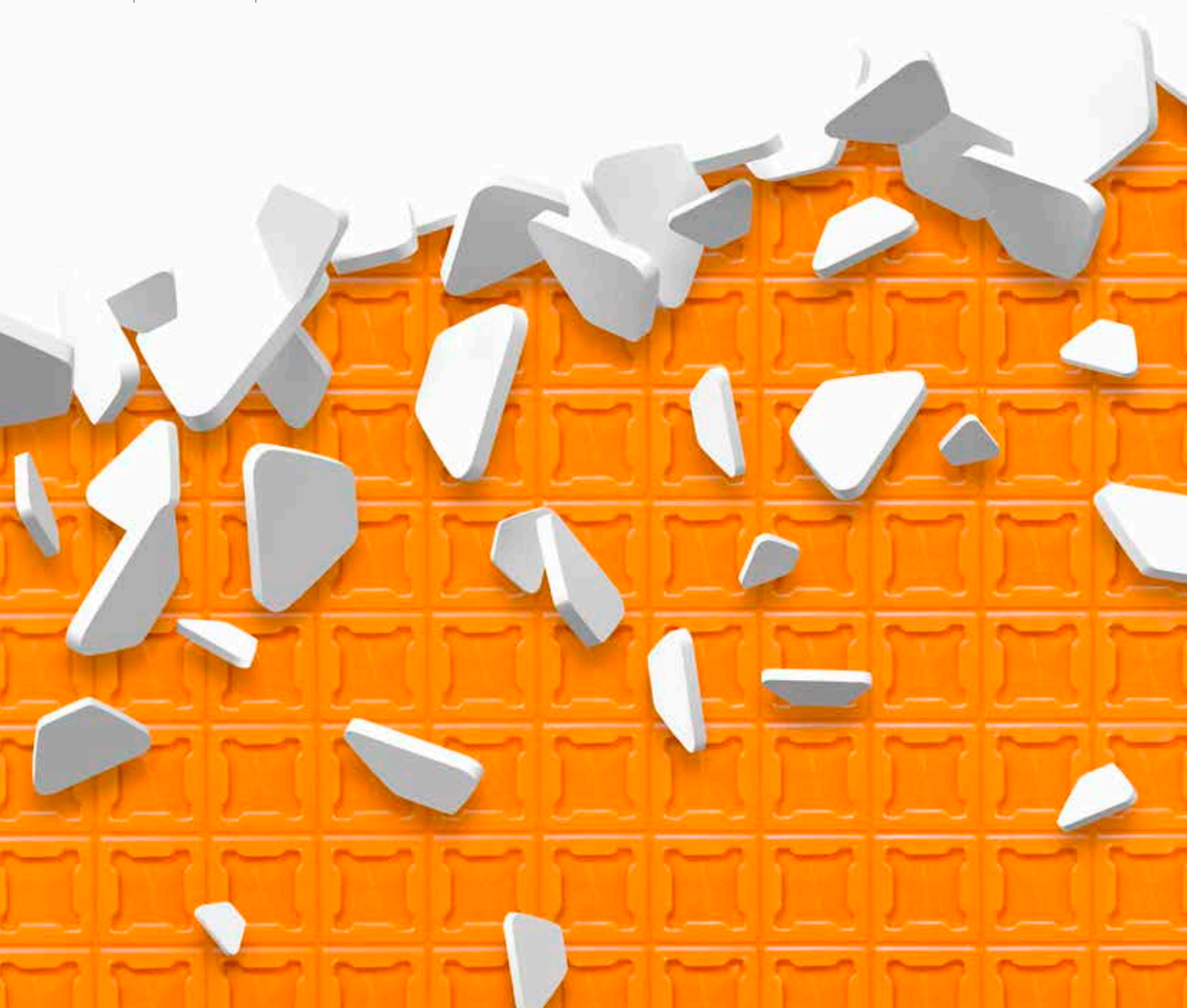


# PERFILES y SISTEMAS Schlüter®

Tarifa ilustrada PS 23

España · Válida a partir del 1 de abril de 2023



2023



# El trío perfecto para 2023 ...

## Tarifa ilustrada BEKOTEC-THERM



## Tarifa ilustrada LIPROTEC

# ... en todas las áreas de competencia

## Productos personalizados

MyDesign by Schlüter-Systems	16–31	
------------------------------	-------	--

My Schlüter®-KERDI-LINE	32–35	
-------------------------	-------	--

## Perfiles técnicos y decorativos de Schlüter

Para el acabado perfecto de pavimentos cerámicos	36–51	
--	-------	--

Ángulos, cantoneras y accesorios de baño	52–113	
--	--------	--

Peldaños	114–123	
----------	---------	--

Juntas de movimiento, juntas perimetrales y juntas de entrega	124–155	
---	---------	--

Perfiles para recubrimientos vinílicos en suelos y paredes	156–163	
--	---------	--

## Impermeabilización / Desolidarización / Calentamiento / Drenaje / Estantes de diseño / Aislamiento acústico / Pavimentos removibles

Impermeabilización, desolidarización, drenaje, calentamiento, aislamiento acústico	164–181	
--	---------	--

Lámina para pavimentos cerámicos removibles	182–183	
---	---------	--

Impermeabilización de suelos y paredes, sistemas de drenaje, platos de ducha	184–263	
--	---------	--

## Soportes para la colocación de cerámica

Soportes de colocación, sets de hornacinas, perfiles y accesorios	264–279	
---	---------	--

## Balcones y terrazas

Perfiles vierteaguas, canalones de desagüe, drenaje y sistema de plots	280–321	
--	---------	--

## Construcción de pavimentos flotantes Ayudas para la colocación

Placas de nódulos	322–329	
-------------------	---------	--

Accesorios y herramientas	330–333	
---------------------------	---------	--

## Anexo

Perfiles Schlüter troquelados	334	
-------------------------------	-----	--

Carta de colores	335–337	
------------------	---------	--

Leyenda	338	
---------	-----	--



## A

Schlüter®-ARCLINE-APE .....	93
Schlüter®-ARCLINE-APW .....	92
Schlüter®-ARCLINE-BAK .....	94
Schlüter®-ARCLINE-DEL .....	93

## B

Schlüter®-BARA-ESOT .....	318
Schlüter®-BARA-FAP .....	316
Schlüter®-BARA-HV .....	315
Schlüter®-BARA-RAK .....	304
Schlüter®-BARA-RAKE .....	305
Schlüter®-BARA-RAKEG .....	306
Schlüter®-BARA-RAP .....	316
Schlüter®-BARA-RHA .....	313
Schlüter®-BARA-RK .....	312
Schlüter®-BARA-RKB .....	310
Schlüter®-BARA-RKK .....	307
Schlüter®-BARA-RKKE .....	309
Schlüter®-BARA-RKL .....	314
Schlüter®-BARA-RKLT .....	317
Schlüter®-BARA-RT .....	311
Schlüter®-BARA-RTK .....	301
Schlüter®-BARA-RTKE .....	302
Schlüter®-BARA-RTKEG .....	303
Schlüter®-BARA-RTP .....	318
Schlüter®-BARA-RW .....	308
Schlüter®-BARA-RWL .....	313
Schlüter®-BARA-STU .....	319
Schlüter®-BARIN-R .....	321
Schlüter®-BARIN-SR .....	320
Schlüter®-BEKOTEC-DRAIN .....	328
Schlüter®-BEKOTEC-BRS .....	329
Schlüter®-BEKOTEC-BTS .....	329
Schlüter®-BEKOTEC-EN .....	324
Schlüter®-BEKOTEC-EN-F .....	325
Schlüter®-BEKOTEC-EN-FK .....	327
Schlüter®-BEKOTEC-EN-FTS .....	326

## C

Schlüter®-CLEAN-CP .....	332
--------------------------	-----

## D

✱ Schlüter®-DECO .....	96
Schlüter®-DECO-DE .....	97
✱ Schlüter®-DECO-SG .....	104, 230
Schlüter®-DESIGNBASE-CQ .....	108
Schlüter®-DESIGNBASE-SL-A .....	106
Schlüter®-DESIGNBASE-SL-E .....	105
✱ Schlüter®-DESIGNLINE .....	102
✱ Schlüter®-DILEX-AHK .....	149

Schlüter®-DILEX-AHK-TS .....	148
✱ Schlüter®-DILEX-AHKA .....	150
Schlüter®-DILEX-AKWS .....	128
Schlüter®-DILEX-AS .....	137
Schlüter®-DILEX-BT .....	130
Schlüter®-DILEX-BT/MT .....	134
Schlüter®-DILEX-BT/OT .....	134
Schlüter®-DILEX-BT/VTS .....	134
Schlüter®-DILEX-BTO .....	131
Schlüter®-DILEX-BTS .....	131
Schlüter®-DILEX-BWA .....	137
Schlüter®-DILEX-BWB .....	129
Schlüter®-DILEX-BWS .....	129
Schlüter®-DILEX-DFP .....	155
Schlüter®-DILEX-EDP .....	126
Schlüter®-DILEX-EF .....	138
Schlüter®-DILEX-EHK .....	145
Schlüter®-DILEX-EK .....	140
Schlüter®-DILEX-EKE .....	138
Schlüter®-DILEX-EKSB .....	128
Schlüter®-DILEX-EMP .....	152
Schlüter®-DILEX-EP .....	154
Schlüter®-DILEX-EZ 6 + 9 .....	130
Schlüter®-DILEX-EZ 70 .....	154
Schlüter®-DILEX-HK .....	141
Schlüter®-DILEX-HKS .....	144
Schlüter®-DILEX-HKU .....	146
Schlüter®-DILEX-HKW .....	142
Schlüter®-DILEX-HVD .....	155
Schlüter®-DILEX-KS .....	127
Schlüter®-DILEX-KSA .....	136
Schlüter®-DILEX-KSBT .....	132
Schlüter®-DILEX-MOP .....	153
Schlüter®-DILEX-MP .....	153
Schlüter®-DILEX-RF .....	139
✱ Schlüter®-DITRA .....	167, 287
Schlüter®-DITRA-DRAIN 4 .....	169, 287
Schlüter®-DITRA-DRAIN 8 .....	169, 288
Schlüter®-DITRA-HEAT .....	171
Schlüter®-DITRA-HEAT-DUO .....	171
✱ Schlüter®-DITRA-HEAT-DUO-PS .....	177
Schlüter®-DITRA-HEAT-E-CT .....	180
✱ Schlüter®-DITRA-HEAT-E-DUO-S .....	174
✱ Schlüter®-DITRA-HEAT-E-DUO-WS .....	175
Schlüter®-DITRA-HEAT-E-HK .....	179
Schlüter®-DITRA-HEAT-E-KARO .....	179
Schlüter®-DITRA-HEAT-E-R .....	178
Schlüter®-DITRA-HEAT-E-R3 .....	178

Schlüter®-DITRA-HEAT-E-R4 .....	178
✱ Schlüter®-DITRA-HEAT-E-R6 .....	178
✱ Schlüter®-DITRA-HEAT-E-S .....	172
✱ Schlüter®-DITRA-HEAT-E-WS .....	173
Schlüter®-DITRA-HEAT-E-ZS .....	180
✱ Schlüter®-DITRA-HEAT-PS .....	177
Schlüter®-DITRA-SOUND .....	181

## E

Schlüter®-ECK-E .....	99
Schlüter®-ECK-K .....	100
Schlüter®-ECK-KHK .....	101, 143
Schlüter®-ECK-KI .....	98

## F

Schlüter®-FINEC-A .....	88
Schlüter®-FINEC-E .....	85
✱ Schlüter®-FINEC-SQ .....	89
Schlüter®-FINEC-TS .....	86

## I

Schlüter®-INDEC .....	97
-----------------------	----

## J

✱ Schlüter®-JOLLY .....	77
✱ Schlüter®-JOLLY-A .....	80
✱ Schlüter®-JOLLY-AC .....	82
Schlüter®-JOLLY-P .....	83
✱ Schlüter®-JOLLY-TS .....	78

## K

Schlüter®-KERDI .....	186, 286
Schlüter®-KERDI-BOARD .....	267
Schlüter®-KERDI-BOARD-E .....	274
Schlüter®-KERDI-BOARD-N .....	268
Schlüter®-KERDI-BOARD-NLT .....	270
Schlüter®-KERDI-BOARDS-NLT-BR .....	272
Schlüter®-KERDI-BOARD-U .....	274
Schlüter®-KERDI-BOARD-V .....	274
Schlüter®-KERDI-BOARD-ZA .....	277
Schlüter®-KERDI-BOARD-ZB .....	277
Schlüter®-KERDI-BOARD-ZC .....	276
Schlüter®-KERDI-BOARD-ZDK .....	279
Schlüter®-KERDI-BOARD-ZFP .....	279
Schlüter®-KERDI-BOARD-ZS .....	278
Schlüter®-KERDI-BOARD-ZSA .....	279
Schlüter®-KERDI-BOARD-ZSD .....	278
Schlüter®-KERDI-BOARD-ZT .....	278
Schlüter®-KERDI-BOARD-ZW .....	276
Schlüter®-KERDI-COLL-L .....	192, 275
Schlüter®-KERDI-CP .....	191
Schlüter®-KERDI-DRAIN .....	234, 248
Sets Schlüter®-KERDI-DRAIN .....	245, 249



Schlüter®-KERDI-DRAIN-BASE.....	246
Schlüter®-KERDI-DRAIN-BS.....	247
Schlüter®-KERDI-DRAIN-KD 10.....	246
Schlüter®-KERDI-DRAIN-KD 10 SF.....	247
Schlüter®-KERDI-DRAIN-R 10 GT.....	246
Schlüter®-KERDI-DRAIN-R/-RL.....	248
Schlüter®-KERDI-DRAIN-SP-E.....	299
Schlüter®-KERDI-DRAIN-ZBS.....	221, 247
Schlüter®-KERDI-FIX.....	123, 192
Schlüter®-KERDI-FLEX.....	187
Schlüter®-KERDI-KEBA.....	187, 275
Schlüter®-KERDI-KERECK.....	188
Schlüter®-KERDI-KERECK-F.....	188
Schlüter®-KERDI-KERS.....	188
Schlüter®-KERDI-KM.....	190
<b>Sets</b> Schlüter®-KERDI-LINE-A.....	210
Schlüter®-KERDI-LINE-A/-B/-C.....	206
Schlüter®-KERDI-LINE-BS.....	221
Schlüter®-KERDI-LINE-D.....	209
Schlüter®-KERDI-LINE-D-G3.....	217
Schlüter®-KERDI-LINE-F 40.....	212
Schlüter®-KERDI-LINE-F-G3.....	217
Schlüter®-KERDI-LINE-FC.....	209
Schlüter®-KERDI-LINE-G3.....	215
Schlüter®-KERDI-LINE-GTM.....	222, 247
Schlüter®-KERDI-LINE-GTO.....	221
Schlüter®-KERDI-LINE-H.....	213
Schlüter®-KERDI-LINE-H 50 G2.....	214
Schlüter®-KERDI-LINE-SR.....	222
Schlüter®-KERDI-LINE-STYLE.....	205
Schlüter®-KERDI-LINE-V.....	218
Schlüter®-KERDI-LINE-V 50 G2.....	220
✦ Schlüter®-KERDI-LINE-VARIO COVE.....	200
✦ Schlüter®-KERDI-LINE-VARIO WAVE.....	198
✦ Schlüter®-KERDI-LINE-VARIO-DSE.....	201
✦ Schlüter®-KERDI-LINE-VARIO-H 40.....	202
✦ Schlüter®-KERDI-LINE-VARIO-H 50.....	203
✦ Schlüter®-KERDI-LINE-VARIO-S.....	201
Schlüter®-KERDI-MV.....	189
Schlüter®-KERDI-PAS.....	189
Schlüter®-KERDI-SHOWER-LT.....	223
Schlüter®-KERDI-SHOWER-LTS.....	224
Schlüter®-KERDI-SHOWER-SK/-SKB.....	250
Schlüter®-KERDI-SHOWER-T.....	251
Schlüter®-KERDI-SHOWER-TS.....	251
Schlüter®-KERDI-SHOWER-TT.....	252
Schlüter®-KERDI-TS.....	190
Schlüter®-KERDI-TS-ZC.....	191
<b>P</b>	
Schlüter®-PROCUT-PSF.....	333
Schlüter®-PROCUT-TSM.....	333
<b>Q</b>	
Schlüter®-QUADEC-A.....	60
Schlüter®-QUADEC-AC.....	63
Schlüter®-QUADEC-E.....	56
Schlüter®-QUADEC-FS.....	103
Schlüter®-QUADEC-MC.....	55
Schlüter®-QUADEC-PQ.....	64
Schlüter®-QUADEC-TS.....	58
<b>R</b>	
Schlüter®-REFLEECE.....	183
Schlüter®-REMA.....	332
Schlüter®-RENO-RAMP.....	50
Schlüter®-RENO-RAMP-K.....	50
Schlüter®-RENO-T.....	51
Schlüter®-RENO-TK.....	46
Schlüter®-RENO-U.....	49
Schlüter®-RENO-V.....	47
Schlüter®-RENO-VB.....	48
Schlüter®-RENO-VT.....	48, 134
Schlüter®-RONDEC-A.....	70
Schlüter®-RONDEC-AC.....	72
✦ Schlüter®-RONDEC-DB.....	73
Schlüter®-RONDEC-E.....	66
Schlüter®-RONDEC-MC.....	65
Schlüter®-RONDEC-PRG.....	75
Schlüter®-RONDEC-PRO.....	74
✦ Schlüter®-RONDEC-STEP.....	110
Schlüter®-RONDEC-STEP-CT.....	111
Schlüter®-RONDEC-TS.....	68
Schlüter®-RUMA.....	332
<b>S</b>	
Schlüter®-SCHIENE.....	39
Schlüter®-SCHIENE-A.....	42
Schlüter®-SCHIENE-AC.....	43
Schlüter®-SCHIENE-BASIC.....	45
Schlüter®-SCHIENE-ES.....	44
Schlüter®-SCHIENE-STEP.....	113
Schlüter®-SCHIENE-STEP-EB.....	112
Schlüter®-SCHIENE-TS.....	40
Schlüter®-SCHIENE-V.....	45
Schlüter®-SHELF-E-S1.....	254
Schlüter®-SHELF-E-S2.....	256
Schlüter®-SHELF-E-S3.....	258
Schlüter®-SHELF-N.....	260
Schlüter®-SHELF-W.....	262
✦ Schlüter®-SHOWERPROFILE-R.....	225
✦ Schlüter®-SHOWERPROFILE-S.....	226
Schlüter®-SHOWERPROFILE-WS.....	228
Schlüter®-SHOWERPROFILE-WSK.....	229
<b>T</b>	
Schlüter®-TERRAZZO.....	51
Schlüter®-TREP-E.....	117
Schlüter®-TREP-EFK.....	121
Schlüter®-TREP-EK.....	121
Schlüter®-TREP-FL.....	119
Schlüter®-TREP-G/-GL.....	118
Schlüter®-TREP-GK/-GLK.....	122
Schlüter®-TREP-S/-B.....	116
Schlüter®-TROBA.....	291
Schlüter®-TROBA-LEVEL-AP 1.....	294
Schlüter®-TROBA-LEVEL-LV 3.....	295
Schlüter®-TROBA-LEVEL-PL 10.....	293
Schlüter®-TROBA-LEVEL-PLA 30.....	294
Schlüter®-TROBA-LEVEL-PLA 70.....	295
Schlüter®-TROBA-LEVEL-PLS 6.....	295
Schlüter®-TROBA-LEVEL-PLV 60.....	294
Schlüter®-TROBA-LINE-TL.....	296
Schlüter®-TROBA-LINE-TL/H.....	299
Schlüter®-TROBA-LINE-TLK-E.....	299
Schlüter®-TROBA-LINE-TLR.....	297
Schlüter®-TROBA-LINE-TLR-E.....	298
Schlüter®-TROBA-PLUS.....	289
Schlüter®-TROBA-PLUS-G.....	290
Schlüter®-TROBA-STELZ-DR.....	292
Schlüter®-TROBA-STELZ-MR.....	292
Schlüter®-TROBA-ZFK.....	291
Schlüter®-TROWEL.....	333
<b>V</b>	
Schlüter®-VINPRO-RO.....	161
Schlüter®-VINPRO-S.....	160
Schlüter®-VINPRO-STEP.....	162
Schlüter®-VINPRO-STEP-R.....	163
Schlüter®-VINPRO-T.....	158
Schlüter®-VINPRO-U.....	159
<b>W</b>	
Schlüter®-WINKEL.....	48



## PARA EL ACABADO PERFECTO DE PAVIMENTOS CERÁMICOS



Schlüter®-**SCHIENE**  
Página 39–43



Schlüter®-**SCHIENE-ES**  
Página 44



Schlüter®-**SCHIENE-BASIC**  
Página 45



Schlüter®-**SCHIENE-V**  
Página 45



Schlüter®-**RENO-TK**  
Página 46



Schlüter®-**RENO-V**  
Página 47



Schlüter®-**RENO-U**  
Página 49



Schlüter®-**RENO-RAMP**  
Página 50



Schlüter®-**RENO-RAMP-K**  
Página 50



Schlüter®-**RENO-T**  
Página 51



Schlüter®-**TERRAZZO**  
Página 51

## ÁNGULOS, CANTONERAS Y ACCESORIOS DE BAÑO



Schlüter®-**QUADEC**  
Página 55–64



Schlüter®-**RONDEC**  
Página 65–75



Schlüter®-**JOLLY**  
Página 77–83



Schlüter®-**FINEC**  
Página 85–90



Schlüter®-**ARCLINE**  
Página 92–95



Schlüter®-**DECO**  
Página 96–97



Schlüter®-**INDEC**  
Página 97



Schlüter®-**ECK**  
Página 98–100



Schlüter®-**ECK-KHK**  
Página 101, 143



Schlüter®-**DESIGNLINE**  
Página 102



Schlüter®-**QUADEC-FS**  
Página 103



Schlüter®-**DECO-SG**  
Página 104, 230



Schlüter®-**DESIGNBASE**  
Página 105–108



Schlüter®-**RONDEC-STEP**  
Página 110–111



Schlüter®-**SCHIENE-STEP**  
Página 112–113

## PELDAÑOS



**Schlüter®-TREP-S/-B**  
Página 116



**Schlüter®-TREP-TAP**  
Página 116



**Schlüter®-TREP-E**  
Página 117



**Schlüter®-TREP-G/-GL**  
Página 118



**Schlüter®-TREP-FL**  
Página 119



**Schlüter®-TREP-EK**  
Página 121



**Schlüter®-TREP-EFK**  
Página 121



**Schlüter®-TREP-GK/-GLK**  
Página 122

## JUNTAS DE MOVIMIENTO, JUNTAS PERIMETRALES Y JUNTAS DE ENTREGA



**Schlüter®-DILEX-EDP**  
Página 126



**Schlüter®-DILEX-KS**  
Página 127



**Schlüter®-DILEX-EKSB**  
Página 128



**Schlüter®-DILEX-AKWS**  
Página 128



**Schlüter®-DILEX-BWB**  
Página 129



**Schlüter®-DILEX-BWS**  
Página 129



**Schlüter®-DILEX-EZ 6 + 9**  
Página 130



**Schlüter®-DILEX-BT**  
Página 130



**Schlüter®-DILEX-BTO**  
Página 131



**Schlüter®-DILEX-BTS**  
Página 131



**Schlüter®-DILEX-KSBT**  
Página 132



**Schlüter®-DILEX-KSA**  
Página 136



**Schlüter®-DILEX-BWA**  
Página 137



**Schlüter®-DILEX-AS**  
Página 137



**Schlüter®-DILEX-EF**  
Página 138



**Schlüter®-DILEX-EKE**  
Página 138



**Schlüter®-DILEX-RF**  
Página 139



**Schlüter®-DILEX-EK**  
Página 140



**Schlüter®-DILEX-HK**  
Página 141



**Schlüter®-DILEX-HKW**  
Página 142





## JUNTAS DE MOVIMIENTO, JUNTAS PERIMETRALES Y JUNTAS DE ENTREGA



**Schlüter®-DILEX-HKS**  
Página 144



**Schlüter®-DILEX-EHK**  
Página 145



**Schlüter®-DILEX-HKU**  
Página 146



**Schlüter®-DILEX-AHK-TS**  
Página 148



**Schlüter®-DILEX-AHK**  
Página 149



✦ **Schlüter®-DILEX-AHKA**  
Página 150



✦ **Schlüter®-DILEX-EMP**  
Página 152



**Schlüter®-DILEX-MP**  
Página 153



**Schlüter®-DILEX-MOP**  
Página 153



**Schlüter®-DILEX-EZ 70**  
Página 154



**Schlüter®-DILEX-EP**  
Página 154



**Schlüter®-DILEX-DFP**  
Página 155

## PERFILES PARA RECUBRIMIENTOS VINÍLICOS EN SUELOS Y PAREDES



**Schlüter®-VINPRO-T**  
Página 158



**Schlüter®-VINPRO-U**  
Página 159



**Schlüter®-VINPRO-S**  
Página 160



**Schlüter®-VINPRO-RO**  
Página 161



**Schlüter®-VINPRO-STEP**  
Página 162



**Schlüter®-VINPRO-STEP-R**  
Página 163

## IMPERMEABILIZACIÓN, DESOLIDARIZACIÓN, DRENAJE, CALENTAMIENTO, AISLAMIENTO ACÚSTICO



**Schlüter®-DITRA**  
Página 167, 287



**Schlüter®-DITRA-DRAIN**  
Página 169, 287-288



**Schlüter®-DITRA-HEAT**  
Página 171



**Schlüter®-DITRA-HEAT-E**  
Página 172-175



**Schlüter®-DITRA-HEAT-PS**  
Página 177



**Schlüter®-DITRA-HEAT-E Accesorios**  
Página 178-180



**Schlüter®-DITRA-SOUND**  
Página 181

## LÁMINA PARA PAVIMENTOS CERÁMICOS REMOVIBLES

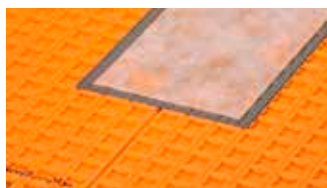


**Schlüter®-REFLEECE**  
Página 183

## IMPERMEABILIZACIÓN DE SUELOS Y PAREDES, SISTEMAS DE DRENAJE, PLATOS DE DUCHA



**Schlüter®-KERDI**  
Página 186, 286



**Schlüter®-KERDI-KEBA/-FLEX**  
Página 187



**Schlüter®-KERDI-KERECK**  
Página 188



**Schlüter®-KERDI-KERS**  
Página 188



**Schlüter®-KERDI-MV/-PAS**  
Página 189



**Schlüter®-KERDI-KM**  
Página 190



**Schlüter®-KERDI-TS**  
Página 190



**Schlüter®-KERDI-CP**  
Página 191



**Schlüter®-KERDI-COLL-L**  
Página 192, 275



**Schlüter®-KERDI-FIX**  
Página 123, 192



**Schlüter®-KERDI-LINE-VARIO**  
Página 198-203



**Schlüter®-KERDI-LINE-STYLE**  
Página 205





## IMPERMEABILIZACIÓN DE SUELOS Y PAREDES, SISTEMAS DE DRENAJE, PLATOS DE DUCHA



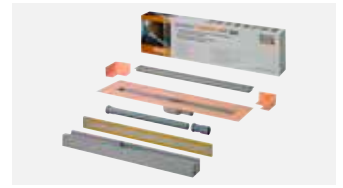
**Schlüter®-KERDI-LINE-A/-B/-C**  
Página 206



**Schlüter®-KERDI-LINE-FC**  
Página 209



**Schlüter®-KERDI-LINE-D**  
Página 209



**Schlüter®-KERDI-LINE-A Sets**  
Página 210



**Schlüter®-KERDI-LINE**  
Página 212-220



**Schlüter®-KERDI-LINE Accesorios**  
Página 221-222



**Schlüter®-KERDI-LINE-SR**  
Página 222



**Schlüter®-KERDI-SHOWER-LT/-LTS**  
Página 223-224



**Schlüter®-SHOWERPROFILE-R** ✪  
Página 225



**Schlüter®-SHOWERPROFILE-S** ✪  
Página 226



**Schlüter®-SHOWERPROFILE-WS/-WSK**  
Página 228-229



**Schlüter®-DECO-SG/-SGC** ✪  
Página 104, 230



**Schlüter®-KERDI-DRAIN**  
Página 234-244



**Schlüter®-KERDI-DRAIN Sets (exterior)**  
Página 245



**Schlüter®-KERDI-DRAIN Accesorios**  
Página 246-248



**Schlüter®-KERDI-DRAIN Sets (interior)**  
Página 249



**Schlüter®-KERDI-SHOWER-SK/-SKB**  
Página 250



**Schlüter®-KERDI-SHOWER-T/-TS/-TT**  
Página 251-252



**Schlüter®-SHELF-E-S1**  
Página 254



**Schlüter®-SHELF-E-S2**  
Página 256



**Schlüter®-SHELF-E-S3**  
Página 258



**Schlüter®-SHELF-N**  
Página 260



**Schlüter®-SHELF-W**  
Página 262

## SOPORTE DE COLOCACIÓN PARA BALDOSAS CERÁMICAS



**Schlüter®-KERDI-BOARD**  
Página 267



**Schlüter®-KERDI-BOARD-N**  
Página 268



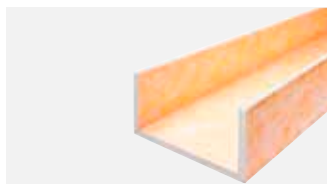
**Schlüter®-KERDI-BOARD-NLT/-NLT-BR**  
Página 270–273



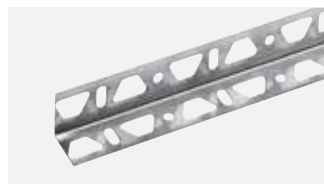
**Schlüter®-KERDI-BOARD-V**  
Página 274



**Schlüter®-KERDI-BOARD-E**  
Página 274



**Schlüter®-KERDI-BOARD-U**  
Página 274



**Schlüter®-KERDI-BOARD-ZW**  
Página 276



**Schlüter®-KERDI-BOARD-ZC**  
Página 276



**Schlüter®-KERDI-BOARD-ZA**  
Página 277



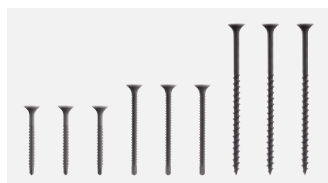
**Schlüter®-KERDI-BOARD-ZB**  
Página 277



**Schlüter®-KERDI-BOARD-ZSD**  
Página 278



**Schlüter®-KERDI-BOARD-ZT**  
Página 278



**Schlüter®-KERDI-BOARD-ZS**  
Página 278



**Schlüter®-KERDI-BOARD-ZDK**  
Página 279



**Schlüter®-KERDI-BOARD-ZSA**  
Página 279



**Schlüter®-KERDI-BOARD-ZFP**  
Página 279

## PERFILES VIERTEAGUAS Y CANALONES DE DESAGÜE



**Schlüter®-TROBA-PLUS**  
Página 289



**Schlüter®-TROBA-PLUS-G**  
Página 290



**Schlüter®-TROBA**  
Página 291



**Schlüter®-TROBA-ZFK**  
Página 291



**Schlüter®-TROBA-STELZ**  
Página 292



**Schlüter®-TROBA-LEVEL**  
Página 293–295



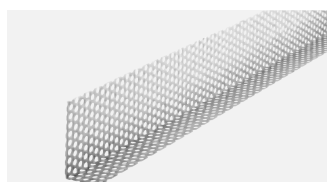
**Schlüter®-TROBA-LINE-TL**  
Página 296



**Schlüter®-TROBA-LINE-TLR**  
Página 297



**Schlüter®-TROBA-LINE-TLR-E**  
Página 298



**Schlüter®-TROBA-LINE-TLK-E**  
Página 299



**Schlüter®-TROBA-LINE-TL/H**  
Página 299



**Schlüter®-KERDI-DRAIN-SP-E**  
Página 299



## PERFILES VIERTEAGUAS Y CANALONES DE DESAGÜE



**Schlüter®-BARA-RTK**  
Página 301



**Schlüter®-BARA-RTKE**  
Página 302



**Schlüter®-BARA-RTKEG**  
Página 303



**Schlüter®-BARA-RAK**  
Página 304



**Schlüter®-BARA-RAKE**  
Página 305



**Schlüter®-BARA-RAKEG**  
Página 306



**Schlüter®-BARA-RKK**  
Página 307



**Schlüter®-BARA-RW**  
Página 308



**Schlüter®-BARA-RKKE**  
Página 309



**Schlüter®-BARA-RKB**  
Página 310



**Schlüter®-BARA-RT**  
Página 311



**Schlüter®-BARA-RK**  
Página 312



**Schlüter®-BARA-RWL**  
Página 313



**Schlüter®-BARA-RHA**  
Página 313



**Schlüter®-BARA-RKL**  
Página 314



**Schlüter®-BARA-HV**  
Página 315



**Schlüter®-BARA-RAP**  
Página 316



**Schlüter®-BARA-FAP**  
Página 316



**Schlüter®-BARA-RKLT**  
Página 317



**Schlüter®-BARA-RTP**  
Página 318



**Schlüter®-BARA-ESOT**  
Página 318



**Schlüter®-BARA-STU**  
Página 319



**Schlüter®-BARIN**  
Página 320-321



## PARA LA CONSTRUCCIÓN DE PAVIMENTOS FLOTANTES



**Schlüter®-BEKOTEC-EN**  
Página 324



**Schlüter®-BEKOTEC-EN-F**  
Página 325



**Schlüter®-BEKOTEC-EN-FTS**  
Página 326



**Schlüter®-BEKOTEC-EN-FK**  
Página 327



**Schlüter®-BEKOTEC-DRAIN**  
Página 328



**Schlüter®-BEKOTEC Accesorios**  
Página 329

## AYUDAS PARA LA COLOCACIÓN



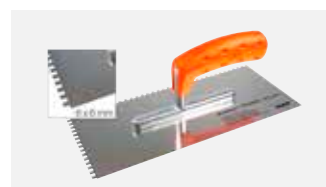
**Schlüter®-REMA**  
Página 332



**Schlüter®-CLEAN-CP**  
Página 332



**Schlüter®-RUMA**  
Página 332



**Schlüter®-TROWEL**  
Página 333



**Schlüter®-PROCUT-PSF**  
Página 333



**Schlüter®-PROCUT-TSM**  
Página 333



# Schlüter®-Systems

Tan individual como nuestros clientes

Las necesidades individuales exigen soluciones individuales. Schlüter-Systems es consciente de ello desde hace tiempo y ofrece a sus clientes numerosas opciones para dar a los productos un toque especial. Desde rejillas para platos de ducha con grabados especiales, pasando por perfiles y estantes con colores personalizados, hasta productos con impresión especial: muchos de nuestros productos pueden adaptarse con precisión a las necesidades de proyectistas y constructores, no sólo en grandes series, sino también en ediciones muy pequeñas. ¿Tiene un proyecto con requisitos especiales? Los técnicos especializados de Schlüter estarán encantados de mostrarle todas las posibilidades.





## Colores RAL

MyDesign by Schlüter-Systems

16–24

## Impresión

MyDesign by Schlüter-Systems

26–31

## Grabado

My Schlüter®-KERDI-LINE

32–35





# MyDesign by Schlüter-Systems

## Perfiles y estantes SHELF en colores exclusivos

Schlüter-Systems ofrece a sus clientes, perfiles de aluminio en una amplia gama de colores. Dentro de esta gama, se incluyen los sugerentes colores de los acabados Schlüter-TRENDLINE. De este modo, en muchos casos es posible una protección discreta de la cerámica en un acabado, que coincida con el color del revestimiento.

Sin embargo, en ocasiones puede ocurrir que los clientes quieran colores que están fuera de la gama estándar de Schlüter. Este puede ser el caso, por ejemplo, si las directrices de diseño corporativo de las empresas especifican colores especiales o si se quiere utilizar un color específico.

Aquí es, donde MyDesign by Schlüter-Systems hace realidad los deseos de nuestros clientes. A partir de ahora, además de nuestra amplia gama de colores TRENDLINE, también existe la posibilidad de personalizar un gran número de productos en los colores deseados. Ahora puede elegir entre una amplia gama de nada menos que 190 tonos de la carta de colores RAL Classic.

En las siguientes páginas encontrará qué perfiles se pueden personalizar y cómo debe hacer su pedido. Si tiene alguna pregunta sobre MyDesign by Schlüter-Systems, nuestros técnicos comerciales estarán disponibles para ayudarle. Puede encontrar rápidamente los datos de contacto en nuestra página web. Estamos encantados de formar parte de sus proyectos con Schlüter-MyDesign.









# MyDesign by Schlüter-Systems

## Individual y fácil de pedir

En las siguientes páginas encontrará los productos, que se pueden solicitar en colores RAL del programa MyDesign by Schlüter-Systems. Tenga en cuenta, que en el programa MyDesign se aplica un suplemento fijo por cada color personalizado. A partir de entonces se pueden personalizar todos los perfiles, accesorios y estantes SHELF disponibles en el programa MyDesign en el color seleccionado. El suplemento fijo del programa MyDesign es de 350 euros por cada color.

Para calcular de un modo sencillo el precio de sus productos MyDesign, siga los cuatro pasos de la sección "Precio".

## Pedido

### Su pedido en tres pasos:

1. **Seleccionar un producto del programa MyDesign** p. ej. **QUADEC-AC (C / Q ...\* A)**
2. **Seleccionar la altura | Agregar el nº de artículo** p. ej. **4,5 mm | C / Q 45 A**
3. **Seleccionar y especificar el color RAL (RAL Classic)** p. ej. **RAL 6001**

Si tiene preguntas o quiere hacer un pedido, póngase en contacto con el técnico comercial de su zona.

Encontrará información detallada en nuestro sitio web: <https://qr.schluter.es/mydesign.aspx>

## Precio

### Calcular el precio en cuatro pasos:

1. **Seleccionar el precio del producto deseado (perfil, ángulo externo, conector o estante)\*\***
2. **Incremento MyDesign A | B** 3,16 € | 6,31 € por unidad o metro
3. **Suplemento fijo MyDesign (por color)** 350 €\*
4. **En caso necesario, encontrará el recargo por troquelado en la página 334.**

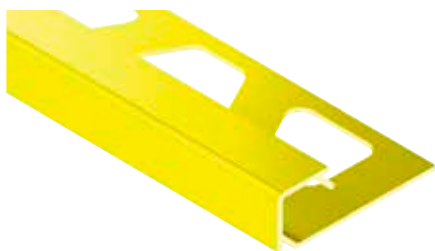
\* El importe no es susceptible de descuento

\*\* Para calcular el precio tome como referencia los precios de los productos en acabado AC

## Ayuda de cálculo

1. PRODUCTO	2. INCREMENTO	3. SUPLEMENTO FIJO	PRECIO
<input type="text"/>	<input type="text"/>	<input type="text"/>	<input type="text"/>
<input type="text"/>	<input type="text"/>	<input type="text"/>	<input type="text"/>
<input type="text"/>	<input type="text"/>	<input type="text"/>	<input type="text"/>
<input type="text"/>	<input type="text"/>	<input type="text"/>	<input type="text"/>
<input type="text"/>	<input type="text"/>	<input type="text"/>	<input type="text"/>
<input type="text"/>	<input type="text"/>	<input type="text"/>	<input type="text"/>

## Perfil de remate | Esquina



## Schlüter®-QUADEC-AC



Aluminio lacado

Longitud de suministro: 2,50 m/3,00 m, altura: 4,5 mm, 6 mm, 8 mm, 10 mm, 11 mm, 12,5 mm

Ángulo externo/interno 90° en alturas: 4,5 mm, 6 mm, 8 mm, 10 mm, 11 mm, 12,5 mm

Productos disponibles	N.º art.	Incremento MyDesign
Perfil 2,50 m (4,5–12,5 mm)	C / Q ...* A	A
Perfil 3,00 m (6–12,5 mm)	C / Q ...* A/300	A
Perfil 2,50 m, troquelado (4,5–12,5 mm)	C / R / Q ...* A	A
Perfil 3,00 m, troquelado (6–12,5 mm)	C / R / Q ...* A/300	A
Ángulo interno y externo 90° (4,5–12,5 mm)	C / EV / Q ...* A	A

\* Añadir la altura al n.º de art. (p. ej., C / Q 45 A)

La gama completa de productos Schlüter-QUADEC-AC se encuentra disponible en la página 63.

## Perfil de remate | Esquina



## Schlüter®-RONDEC-AC



Aluminio lacado

Longitud de suministro: 2,50 m/3,00 m, altura: 6 mm, 8 mm, 10 mm, 11 mm, 12,5 mm

Ángulo externo 90°, ángulo interno 90° en alturas: 6 mm, 8 mm, 10 mm, 11 mm, 12,5 mm

Productos disponibles	N.º art.	Incremento MyDesign
Perfil 2,50 m (6–12,5 mm)	C / RO ...* A	A
Perfil 3,00 m (6–12,5 mm)	C / RO ...* A/300	A
Perfil 2,50 m, troquelado (6–12,5 mm)	C / R / RO ...* A	A
Perfil 3,00 m, troquelado (6–12,5 mm)	C / R / RO ...* A/300	A
Ángulo externo 90° (6–12,5 mm)	C / EV / RO ...* A	A
Ángulo interno 90° (6–12,5 mm)	C / IV / RO ...* A	A

\* Añadir la altura al n.º de art. (p. ej., C / RO 60 A)

La gama completa de productos Schlüter-RONDEC-AC se encuentra disponible en la página 72 (perfiles) y 71 (ángulos).

## Perfil de remate



## Schlüter®-RONDEC-DB-AC



Aluminio lacado

Longitud de suministro: 2,50 m

Productos disponibles	N.º art.	Incremento MyDesign
Perfil 2,50 m	C / DB 14 A	A

La gama completa de productos Schlüter-RONDEC-DB se encuentra disponible en la página 73.

## Perfil de remate | Esquina



## Schlüter®-JOLLY-AC



Aluminio lacado

Longitud de suministro: 2,50 m, altura: 6 mm, 8 mm, 10 mm, 11 mm, 12,5 mm, 14 mm, 16 mm, 21 mm

Longitud de suministro: 3,00 m, altura: 6 mm, 8 mm, 10 mm, 11 mm, 12,5 mm

Ángulo externo 90° en alturas: 6 mm, 8 mm, 10 mm, 11 mm, 12,5 mm, 14 mm, 16 mm, 21 mm

Productos disponibles	N.º art.	Incremento MyDesign
Perfil 2,50 m (6–21 mm)	C / J ...* A	A
Perfil 3,00 m (6–12,5 mm)	C / J ...* A/300	A
Perfil 2,50 m, troquelado (6–21 mm)	C / R / J ...* A	A
Perfil 3,00 m, troquelado (6–12,5 mm)	C / R / J ...* A/300	A
Ángulo externo 90° (6–21 mm)	C / EV / J ...* A	A

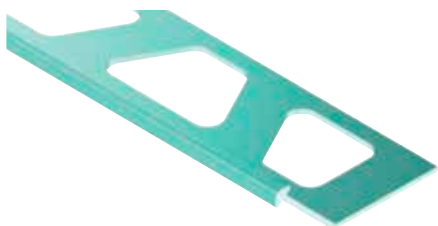
\* Añadir la altura al n.º de art. (p. ej., C / J 60 A)

La gama completa de productos Schlüter-JOLLY-AC se encuentra disponible en la página 82.





## Perfil de remate | Set de esquina



### Schlüter®-FINEC-AC



Aluminio lacado  
 Longitud de suministro: 2,50 m, altura: 2,5 mm, 4,5 mm, 7 mm, 9 mm, 11 mm, 12,5 mm  
 Set de esquina en altura: 2,5 mm, 4,5 mm, 7 mm, 9 mm, 11 mm, 12,5 mm

Productos disponibles	N.º art.	Incremento MyDesign
Perfil 2,50 m (2,5–12,5 mm)	C / F ...* A	A
Set de esquina (2,5–12,5 mm)	C / ES / F ...* A	A

\* Añadir la altura al nº de art. (p. ej., C / F 25 A)

La gama completa de productos Schlüter-FINEC-A se encuentra disponible en la página 88.

## Perfil de remate | Esquina



### Schlüter®-FINEC-SQ-AC



Aluminio lacado  
 Longitud de suministro: 2,50 m, altura: 11 mm, 12,5 mm, 15 mm  
 Ángulo externo/interno 90° en alturas: 4,5 mm

Productos disponibles	N.º art.	Incremento MyDesign
Perfil 2,50 m (11–15 mm)	C / FSQ ...* A	A
Ángulo interno y externo 90° (4,5 mm)	C / EV / Q 45 A	A

\* Añadir la altura al nº de art. (p. ej., C / F SQ 110 A)

La gama completa de productos Schlüter-FINEC-SQ se encuentra disponible en las páginas 89–90.

## Perfil de remate



### Schlüter®-DECO-AC



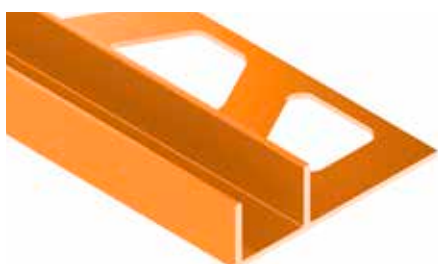
Aluminio lacado  
 Longitud de suministro: 2,50 m, altura: 8 mm, 10 mm, 12,5 mm

Productos disponibles	N.º art.	Incremento MyDesign
Perfil 2,50 m (8–12,5 mm)	C / A ...* D	A
Perfil 2,50 m, troquelado (8–12,5 mm)	C / R / A ...* D	A

\* Añadir la altura al nº de art. (p. ej., C / A 80 D)

La gama completa de productos Schlüter-DECO se encuentra disponible en la página 96.

## Perfil portador



### Schlüter-DECO-SG-AC



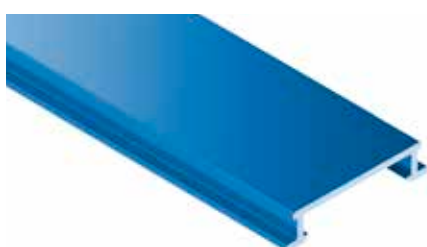
Aluminio lacado, ancho = 12 mm / 15 mm  
 Longitud de suministro: 2,50 m, altura: 8 mm, 10 mm, 11 mm, 12,5 mm

Productos disponibles	N.º art.	Incremento MyDesign
Perfil 2,50 m (8–12,5 mm), ancho 12 mm	C / SG ...* A 12	A
Perfil 2,50 m (8–12,5 mm), ancho 15 mm	C / SG ...* A 15	A

\* Añadir la altura al nº de art. (p. ej., C / SG 80 A 12)

La gama completa de productos Schlüter-DECO-SG se encuentra disponible en la página 104.

## Perfil de cenefa



### Schlüter®-DESIGNLINE-AC

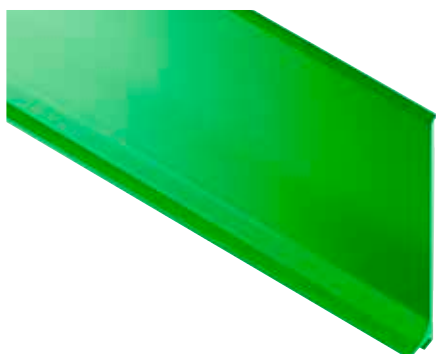


Aluminio lacado  
 Longitud de suministro: 2,50 m

Productos disponibles	N.º art.	Incremento MyDesign
Perfil 2,50 m	C / DL 625 A	A

La gama completa de productos Schlüter-DESIGNLINE se encuentra disponible en la página 102.

## Rodapie | Esquina | Tapón de terminación | Empalme



## Schlüter®-DESIGNBASE-SL-AC



Aluminio lacado

Longitud de suministro: 2,50 m, altura: 60 mm, 80 mm

Ángulo externo 90°, ángulo interno 90°, tapón de terminación izquierdo, tapón de terminación derecho, empalmes en alturas: 60 mm, 80 mm

Productos disponibles	N.º art.	Incremento MyDesign
Perfil 2,50 m (60–80 mm)	C / DB SL ...* A	A
Ángulo externo 90° (60–80 mm)	C / ED / DB SL ...* A	A
Ángulo interno 90° (60–80 mm)	C / ID / DB SL ...* A	A
Tapón de terminación izquierdo (60–80 mm)	C / EL / DB SL ...* A	A
Tapón de terminación derecho (60–80 mm)	C / ER / DB SL ...* A	A
Empalme (60–80 mm)	C / V / DB SL ...* A	A

\* Añadir la altura al nº de art. (p. ej., C / DB SL 60 A)

La gama completa de productos Schlüter-DESIGNBASE-SL-A se encuentra disponible en las páginas 106–107.

## Estante de diseño



## Schlüter®-SHELF-E-S1-AC



Aluminio lacado

Estantes en diseño: FLORAL, CURVE, PURE, SQUARE, WAVE

Productos disponibles	N.º art.	Incremento MyDesign
Diseño FLORAL	C / SE S1 D5 A	B
Diseño CURVE	C / SE S1 D6 A	B
Diseño PURE	C / SE S1 D7 A	B
Diseño SQUARE	C / SE S1 D3 A	B
Diseño WAVE	C / SE S1 D10 A	B

La gama completa de productos Schlüter-SHELF-E-S1 se encuentra disponible en las páginas 254–255.

## Estante de diseño



## Schlüter®-SHELF-E-S2-AC



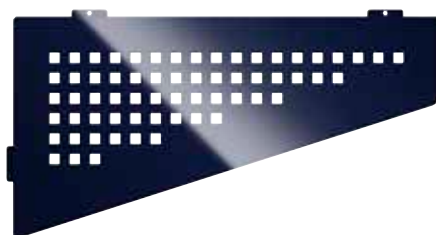
Aluminio lacado

Estantes en diseño: FLORAL, CURVE, PURE, SQUARE, WAVE

Productos disponibles	N.º art.	Incremento MyDesign
Diseño FLORAL	C / SE S2 D5 A	B
Diseño CURVE	C / SE S2 D6 A	B
Diseño PURE	C / SE S2 D7 A	B
Diseño SQUARE	C / SE S2 D3 A	B
Diseño WAVE	C / SE S2 D10 A	B

La gama completa de productos Schlüter-SHELF-E-S2 se encuentra disponible en las páginas 256–257.

## Estante de diseño



## Schlüter®-SHELF-E-S3-AC



Aluminio lacado

Estantes en diseño: FLORAL, CURVE, PURE, SQUARE, WAVE

Productos disponibles	N.º art.	Incremento MyDesign
Diseño FLORAL	C / SE S3 D5 A	B
Diseño CURVE	C / SE S3 D6 A	B
Diseño PURE	C / SE S3 D7 A	B
Diseño SQUARE	C / SE S3 D3 A	B
Diseño WAVE	C / SE S3 D10 A	B

La gama completa de productos Schlüter-SHELF-E-S3 se encuentra disponible en las páginas 258–259.



## Estante de diseño

### Schlüter®-SHELF-N-S1-AC ★



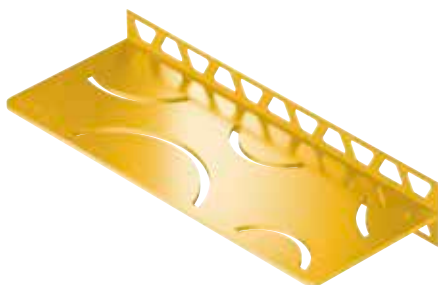
Aluminio lacado  
Estantes en diseño: FLORAL, CURVE, PURE, SQUARE, WAVE

Productos disponibles	N.º art.	Incremento MyDesign
Diseño FLORAL	C / SN S1 D5 A	B
Diseño CURVE	C / SN S1 D6 A	B
Diseño PURE	C / SN S1 D7 A	B
Diseño SQUARE	C / SN S1 D3 A	B
Diseño WAVE	C / SN S1 D10 A	B

La gama completa de productos Schlüter-SHELF-N se encuentra disponible en las páginas 260–261.

## Estante de diseño

### Schlüter®-SHELF-W-S1-AC ★



Aluminio lacado  
Estantes en diseño: FLORAL, CURVE, PURE, SQUARE, WAVE

Productos disponibles	N.º art.	Incremento MyDesign
Diseño FLORAL	C / SW S1 D5 A	B
Diseño CURVE	C / SW S1 D6 A	B
Diseño PURE	C / SW S1 D7 A	B
Diseño SQUARE	C / SW S1 D3 A	B
Diseño WAVE	C / SW S1 D10 A	B

La gama completa de productos Schlüter-SHELF-W se encuentra disponible en las páginas 262–263.

## Perfil vierteaguas | Esquina | Empalme



### Schlüter®-BARA-RAK ★

Aluminio lacado  
Longitud de suministro: 2,50 m  
Ángulo externo 90°, ángulo externo 135°, ángulo interno 90°, empalme

Productos disponibles	N.º art.	Incremento MyDesign
Perfil 2,50 m	C / RAK 50 A	B
Ángulo externo 90°	C / E90 / RAK 50 A	B
Ángulo externo 135°	C / E135 / RAK 50 A	B
Ángulo interno 90°	C / I90 / RAK 50 A	B
Empalme	C / V / RT 30 A	A

La gama completa de productos Schlüter-BARA-RAK se encuentra disponible en la página 304.

## Perfil vierteaguas | Esquina | Empalme



### Schlüter®-BARA-RAKE ★

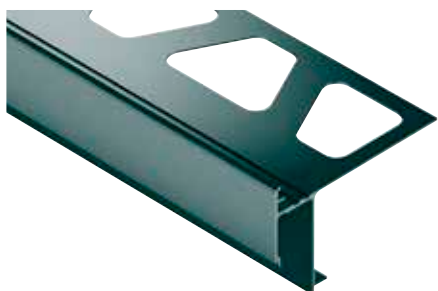
Aluminio lacado  
Longitud de suministro: 2,50 m, altura: 10 mm, 15 mm, 18 mm, 21 mm  
Ángulo externo 90°, ángulo externo 135°, ángulo interno 90°, empalme en alturas: 10 mm, 15 mm, 18 mm, 21 mm

Productos disponibles	N.º art.	Incremento MyDesign
Perfil 2,50 m (10–21 mm)	C / RAKE ...* A	B
Ángulo externo 90° (10–21 mm)	C / E90 / RAKE ...* A	B
Ángulo externo 135° (10–21 mm)	C / E135 / RAKE ...* A	B
Ángulo interno 90° (10–21 mm)	C / I90 / RAKE ...* A	B
Empalme (10–21 mm)	C / V / RTKE ...* A	A

\* Añadir la altura al n.º de art. (p. ej., C / RAKE 10 A)

La gama completa de productos Schlüter-BARA-RAKE se encuentra disponible en la página 305.

## Perfil vierteaguas | Esquina | Empalme



## Schlüter®-BARA-RAKEG



Aluminio lacado

Longitud de suministro: 2,50 m, altura: 4 mm, 10 mm, 15 mm, 18 mm, 21 mm

Ángulo externo 90°, ángulo externo 135°, ángulo interno 90°,

empalme en alturas: 4 mm, 10 mm, 15 mm, 18 mm, 21 mm

Productos disponibles	N.º art.	Incremento MyDesign
Perfil 2,50 m (4–21 mm)	C / RAKEG ...* A	B
Ángulo externo 90° (4–21 mm)	C / E90 / RAKEG ...* A	B
Ángulo externo 135° (4–21 mm)	C / E135 / RAKEG ...* A	B
Ángulo interno 90° (4–21 mm)	C / I90 / RAKEG ...* A	B
Empalme (4–21 mm)	C / V / RTKE ...* A	A

\* Añadir la altura al nº de art. (p. ej., C / RAKEG 4 A)

La gama completa de productos Schlüter-BARA-RAKEG se encuentra disponible en la página 306.

## Perfil vierteaguas | Esquina | Empalme



## Schlüter®-BARA-RKK



Aluminio lacado

Longitud de suministro: 2,50 m, altura: 10 mm, 15 mm, 18 mm

Ángulo externo 90°, ángulo externo 135°, ángulo interno 90°, empalme en alturas: 10 mm, 15 mm, 18 mm

Productos disponibles	N.º art.	Incremento MyDesign
Perfil 2,50 m (10–18 mm)	C / RKK ...* A	B
Ángulo externo 90° (10–18 mm)	C / E90 / RKK ...* A	B
Ángulo externo 135° (10–18 mm)	C / E135 / RKK ...* A	B
Ángulo interno 90° (10–18 mm)	C / I90 / RKK ...* A	B
Empalme (10–18 mm)	C / V / RKK ...* A	A

\* Añadir la altura al nº de art. (p. ej., C / RKK 10 A)

La gama completa de productos Schlüter-BARA-RKK se encuentra disponible en la página 307.

## Perfil vierteaguas | Esquina | Empalme



## Schlüter®-BARA-RKKE



Aluminio lacado

Longitud de suministro: 2,50 m, altura: 8 mm, 10 mm, 15 mm, 18 mm, 21 mm, 23 mm

Ángulo externo 90°, ángulo externo 135°, ángulo interno 90°,

empalme en alturas: 8 mm, 10 mm, 15 mm, 18 mm, 21 mm, 23 mm

Productos disponibles	N.º art.	Incremento MyDesign
Perfil 2,50 m (8–23 mm)	C / RKKE ...* A	B
Ángulo externo 90° (8–23 mm)	C / E90 / RKKE ...* A	B
Ángulo externo 135° (8–23 mm)	C / E135 / RKKE ...* A	B
Ángulo interno 90° (8–23 mm)	C / I90 / RKKE ...* A	B
Empalme (8–23 mm)	C / V / RKK ...* A	A

\* Añadir la altura al nº de art. (p. ej., C / RKKE 8 A)

La gama completa de productos Schlüter-BARA-RKKE se encuentra disponible en la página 309.



## Perfil vierteaguas | Esquina | Empalme



### Schlüter®-BARA-RKB



Aluminio lacado  
 Longitud de suministro: 2,50 m  
 Ángulo externo 90°, ángulo externo 135°, ángulo interno 90°, empalme

Productos disponibles	N.º art.	Incremento MyDesign
Perfil 2,50 m	C / RKB 3 A	B
Ángulo externo 90°	C / E90 / RKB 3 A	B
Ángulo externo 135°	C / E135 / RKB 3 A	B
Ángulo interno 90°	C / I90 / RKB 3 A	B
Empalme	C / V / RKB 3 A	A

La gama completa de productos Schlüter-BARA-RKB se encuentra disponible en la página 310.

## Perfil vierteaguas | Esquina | Empalme



### Schlüter®-BARA-RK

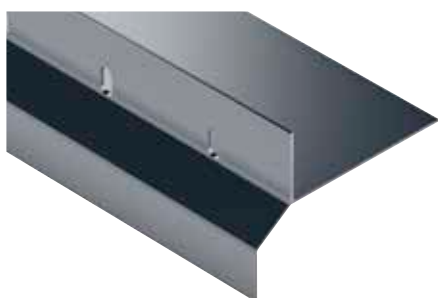


Aluminio lacado  
 Longitud de suministro: 2,50 m  
 Ángulo externo 90°, ángulo externo 135°, ángulo interno 90°, empalme

Productos disponibles	N.º art.	Incremento MyDesign
Perfil 2,50 m	C / RK 65 A	B
Ángulo externo 90°	C / E90 / RK 65 A	B
Ángulo externo 135°	C / E135 / RK 65 A	B
Ángulo interno 90°	C / I90 / RK 65 A	B
Empalme	C / V / RK 65 A	A

La gama completa de productos Schlüter-BARA-RK se encuentra disponible en la página 312.

## Perfil vierteaguas | Esquina | Empalme



### Schlüter®-BARA-RKL



Aluminio lacado  
 Longitud de suministro: 2,50 m, altura: 30 mm, 35 mm, 40 mm, 50 mm, 75 mm  
 Ángulo externo 90°, ángulo externo 135°, ángulo interno 90°,  
 empalme en alturas: 30 mm, 35 mm, 40 mm, 50 mm, 75 mm

Productos disponibles	N.º art.	Incremento MyDesign
Perfil 2,50 m (30–75 mm)	C / RKL ...* A	B
Ángulo externo 90° (30–75 mm)	C / E90 / RKL ...* A	B
Ángulo externo 135° (30–75 mm)	C / E135 / RKL ...* A	B
Ángulo interno 90° (30–75 mm)	C / I90 / RKL ...* A	B
Empalme (30–75 mm)	C / V / RKL ...* A	A

\* Añadir la altura al nº de art. (p. ej., C / RKL 30 A)

La gama completa de productos Schlüter-BARA-RKL se encuentra disponible en las páginas 314–315.









# MyDesign by Schlüter-Systems

## Imprimimos perfiles con el diseño que desee

Hoy en día, la moderna tecnología de impresión es un factor determinante en la producción de baldosas. Esto permite obtener superficies de madera o mármol aparentemente reales. Esto da la oportunidad a los diseñadores de dar rienda suelta a su imaginación.

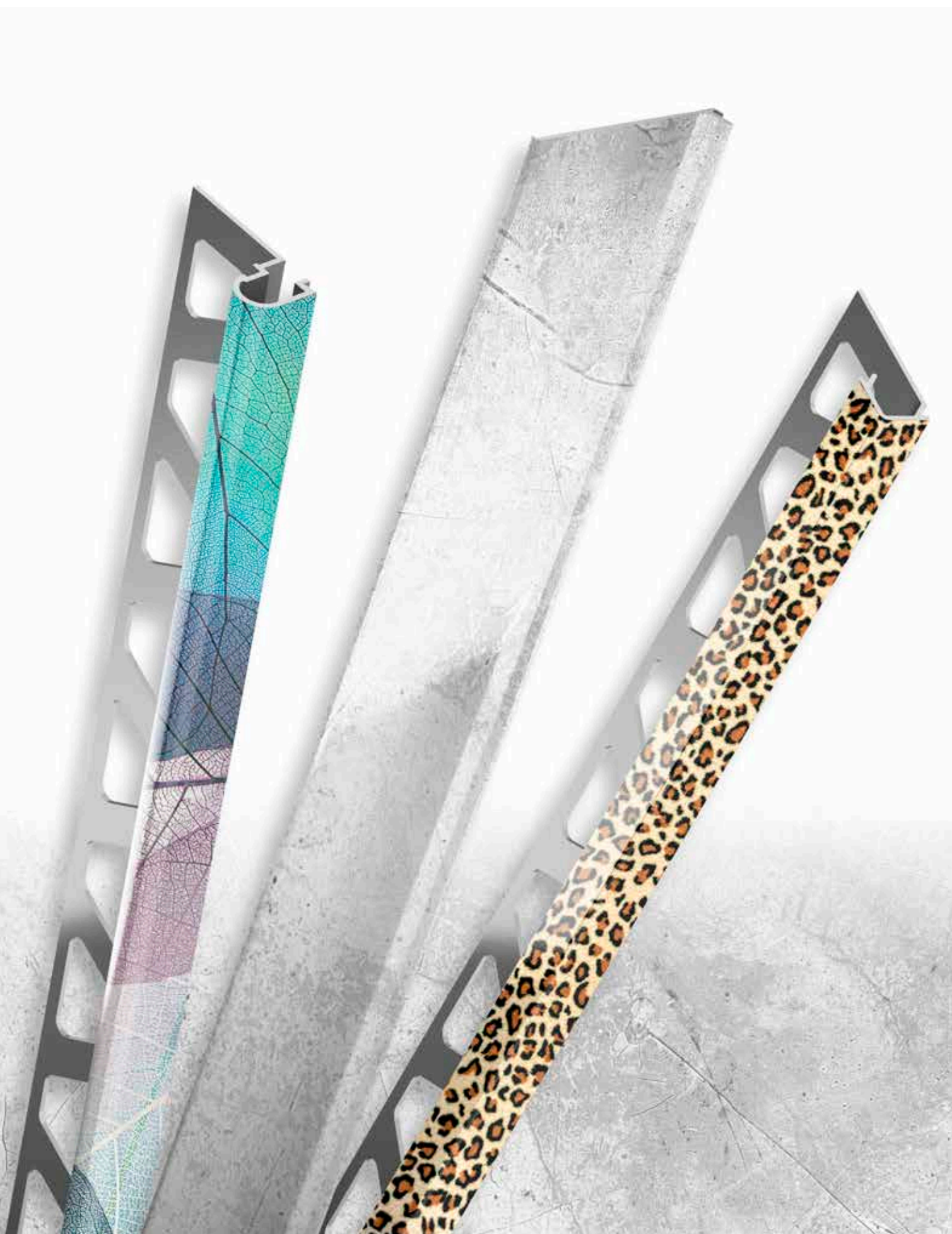
Schlüter-Systems ya ofrecía la mayor aproximación posible entre perfil y cerámica a través de su gama de acabados TRENDLINE. Ahora vamos un paso más allá: los perfiles de remate para revestimientos cerámicos en paredes y zócalos pueden adaptarse de forma óptima al diseño de la cerámica gracias a la última tecnología de impresión. De este modo, la integración armoniosa de los perfiles de remate y las baldosas cerámicas resulta perfecta.

La novedosa tecnología de impresión también permite poner acentos en el zócalo o en la pared imprimiendo los motivos o los diseños que desee.

Sea cual sea su elección, con la nueva tecnología de impresión de Schlüter-Systems estará un paso por delante en el diseño de perfiles de remate para revestimientos cerámicos.

En las siguientes páginas encontrará qué perfiles se pueden imprimir y cómo debe hacer su pedido. Si tiene alguna pregunta sobre MyDesign by Schlüter-Systems, nuestros técnicos comerciales estarán disponibles para ayudarle. Puede encontrar rápidamente los datos de contacto en nuestra página web. Estamos encantados de formar parte de sus proyectos con Schlüter-MyDesign.







# MyDesign by Schlüter-Systems

## Individual y fácil de pedir

En las siguientes páginas encontrará los productos, que se pueden imprimir del programa MyDesign by Schlüter-Systems. Tenga en cuenta, que en el programa MyDesign se aplica un suplemento fijo por cada impresión personalizada. Una vez seleccionado el diseño de la impresión personalizada, se puede imprimir con este motivo cualquier número de perfiles y accesorios de la gama MyDesign. El suplemento fijo del programa MyDesign es de 450 € por cada diseño de impresión personalizada.

Para calcular de un modo sencillo el precio de la impresión de sus productos MyDesign, siga los pasos de la sección "Precio".

### Pedido

Calcular el precio en cinco pasos:

1. **Seleccionar el perfil del programa MyDesign** p. ej. QUADDEC-AC (C / Q ...\* DP)
2. **Seleccionar la altura | Agregar el nº de artículo** p. ej. 6 mm | C / Q 60 DP
3. **Seleccionar el ángulo de esquina, tapón de terminación o pieza de empalme** p. ej. C / EV / Q 60 DP
4. **Enviar una muestra de azulejo o un archivo con el diseño deseado**
5. **Confirmar impresión de prueba**

Si tiene preguntas o quiere hacer un pedido, póngase en contacto con el técnico comercial de su zona. Encontrará información detallada en nuestro sitio web: <https://qr.schluter.es/mydesign.aspx>

### Precio

Calcular el precio en cuatro pasos:

1. **Seleccionar el precio del perfil deseado\*\***
2. **Incremento MyDesign C** 16,50 € por metro lineal
3. **Precio de los ángulos de esquina / tapón de terminación / piezas de empalme** Suplemento fijo 28,50 € por unidad
4. **Suplemento fijo MyDesign (por cada diseño de impresión personalizada)** 450 €\*

\* El importe no es susceptible de descuento

\*\* Para calcular el precio tome como referencia los precios de los productos en acabado AC

### Ayuda de cálculo

1. Producto	2. Incremento	3. Accesorios	4. Suplemento fijo	Precio		
<input type="text"/>	+	<input type="text"/>	+	<input type="text"/>	=	<input type="text"/>
<input type="text"/>	+	<input type="text"/>	+	<input type="text"/>	=	<input type="text"/>
<input type="text"/>	+	<input type="text"/>	+	<input type="text"/>	=	<input type="text"/>
<input type="text"/>	+	<input type="text"/>	+	<input type="text"/>	=	<input type="text"/>
<input type="text"/>	+	<input type="text"/>	+	<input type="text"/>	=	<input type="text"/>



## Perfil de remate | Esquina



## Schlüter®-QUADEC-AC



Aluminio lacado  
 Longitud de suministro: 2,50 m/3,00 m, altura: 6 mm, 8 mm, 10 mm, 11 mm, 12,5 mm  
 Ángulo externo/interno 90° en alturas: 6 mm, 8 mm, 10 mm, 11 mm, 12,5 mm

Productos disponibles	N.º art.	Incremento MyDesign
Perfil 2,50 m (6–12,5 mm)	C / Q ...* DP	C
Perfil 3,00 m (6–12,5 mm)	C / Q ...* DP/300	C
Ángulo externo/interno 90° (6–12,5 mm)	C / EV / Q ...* DP	Suplemento fijo

\* Añadir la altura al nº de art. (p. ej., C / Q 60 DP)

La gama completa de productos Schlüter-QUADEC-AC se encuentra disponible en la página 63.

## Perfil de remate | Esquina



## Schlüter®-RONDEC-AC



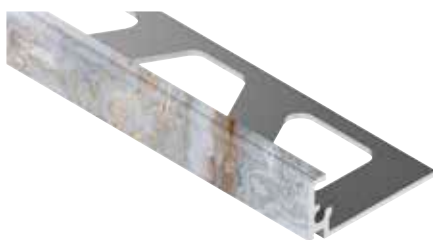
Aluminio lacado  
 Longitud de suministro: 2,50 m/3,00 m, altura: 6 mm, 8 mm, 10 mm, 11 mm, 12,5 mm  
 Ángulo externo 90°, ángulo interno 90° en alturas: 6 mm, 8 mm, 10 mm, 11 mm, 12,5 mm

Productos disponibles	N.º art.	Incremento MyDesign
Perfil 2,50 m (6–12,5 mm)	C / RO ...* DP	C
Perfil 3,00 m (6–12,5 mm)	C / RO ...* DP/300	C
Ángulo externo 90° (6–12,5 mm)	C / EV / ...* DP	Suplemento fijo
Ángulo interno 90° (6–12,5 mm)	C / IV / RO ...* DP	Suplemento fijo

\* Añadir la altura al nº de art. (p. ej., C / RO 60 DP)

La gama completa de productos Schlüter-RONDEC-AC se encuentra disponible en la página 72 (perfiles) y 71 (ángulos).

## Perfil de remate | Esquina



## Schlüter®-JOLLY-AC



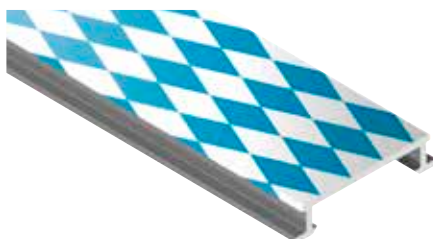
Aluminio lacado  
 Longitud de suministro: 2,50 m/3,00 m, altura: 6 mm, 8 mm, 10 mm, 11 mm, 12,5 mm  
 Ángulo externo 90° en alturas: 6 mm, 8 mm, 10 mm, 11 mm, 12,5 mm

Productos disponibles	N.º art.	Incremento MyDesign
Perfil 2,50 m (6–12,5 mm)	C / J ...* DP	C
Perfil 3,00 m (6–12,5 mm)	C / J ...* DP/300	C
Ángulo externo 90° (6–12,5 mm)	C / EV / J ...* DP	Suplemento fijo

\* Añadir la altura al nº de art. (p. ej., C / J 60 DP)

La gama completa de productos Schlüter-JOLLY-AC se encuentra disponible en la página 82.

## Perfil de cenefa



## Schlüter®-DESIGNLINE-AC



Aluminio lacado  
 Longitud de suministro: 2,50 m

Productos disponibles	N.º art.	Incremento MyDesign
Perfil 2,50 m	C / DL 625 DP	C

La gama completa de productos Schlüter-DESIGNLINE se encuentra disponible en la página 102.



## Rodapie | Esquina | Tapón de terminación | Empalme



### Schlüter®-DESIGNBASE-SL-AC



Aluminio lacado

Longitud de suministro: 2,50 m, altura: 60 mm

Ángulo externo 90°, ángulo interno 90°, tapón de terminación izquierdo, tapón de terminación derecho, empalme en altura: 60 mm

Productos disponibles	N.º art.	Incremento MyDesign
Perfil 2,50 m (60 mm)	C / DB SL 60 DP	C
Ángulo externo 90° (60 mm)	C / ED / DB SL 60 DP	Suplemento fijo
Ángulo interno 90° (60 mm)	C / ID / DB SL 60 DP	Suplemento fijo
Tapón de terminación izquierdo (60 mm)	C / EL / DB SL 60 DP	Suplemento fijo
Tapón de terminación derecho (60 mm)	C / ER / DB SL 60 DP	Suplemento fijo
Empalme (60 mm)	C / V / DB SL 60 DP	Suplemento fijo

La gama completa de productos Schlüter-DESIGNBASE-SL-A se encuentra disponible en las páginas 106–107.

## Perfil de remate | Esquina



### Schlüter®-RONDEC-STEP-AC



Aluminio lacado

Longitud de suministro: 2,50 m, altura: 8 mm, 10 mm, 12,5 mm

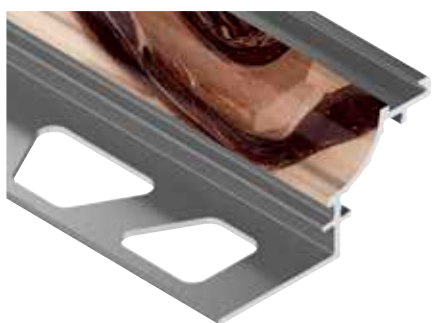
Ángulo externo 90°, ángulo externo 135°, ángulo interno 90°, ángulo interno 135° en alturas: 8 mm, 10 mm, 12,5 mm

Productos disponibles	N.º art.	Incremento MyDesign
Perfil 2,50 m (8–12,5 mm)	C / RS ...* DP 39	C
Ángulo externo 90° (8–12,5 mm)	C / E90 RS ...* DP 39	Suplemento fijo
Ángulo externo 135° (8–12,5 mm)	C / E135 RS ...* DP 39	Suplemento fijo
Ángulo interno 90° (8–12,5 mm)	C / I90 RS ...* DP 39	Suplemento fijo
Ángulo interno 135° (8–12,5 mm)	C / I135 RS ...* DP 39	Suplemento fijo

\* Añadir la altura al nº de art. (p. ej., C / RS 80 DP 39)

La gama completa de productos Schlüter-RONDEC-STEP se encuentra disponible en la página 110.

## Perfil de escocia | Esquina | Tapón de terminación



### Schlüter®-DILEX-AHK-AC



Aluminio lacado

Longitud de suministro: 2,50 m, altura: 8 mm, 10 mm, 12,5 mm

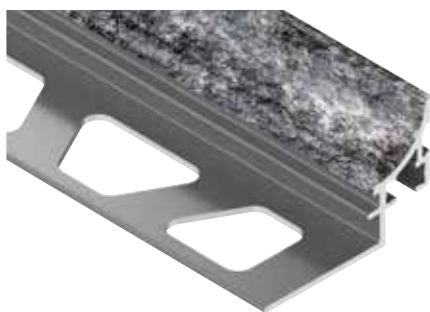
Ángulo externo 90°, ángulo externo 135°, ángulo interno 90°, ángulo interno 135°, tapón de terminación

Productos disponibles	N.º art.	Incremento MyDesign
Perfil 2,50 m (8–12,5 mm)	C / AHK 1S ...* DP	C
Ángulo externo 90° (conexión para RONDEC)	C / E90 / AHK 1S / DP	Suplemento fijo
Ángulo externo 90° (conexión para QUADDEC)	C / E90 Q / AHK 1S / DP	Suplemento fijo
Ángulo externo 135°	C / E135 / AHK 1S / DP	Suplemento fijo
Ángulo interno 90°	C / I90 / AHK 1S / DP	Suplemento fijo
Ángulo interno 135°	C / I135 / AHK 1S / DP	Suplemento fijo
Tapón de terminación	C / E / AHK 1S / DP	Suplemento fijo

\* Añadir la altura al nº de art. (p. ej., C / AHK 1S 80 DP)

La gama completa de productos Schlüter-DILEX-AHK se encuentra disponible en las páginas 149–150.

## Perfil de escocia | Esquina | Tapón de terminación


**Schlüter®-DILEX-AHKA-AC**


Aluminio lacado

Longitud de suministro: 2,50 m, altura: 8 mm, 10 mm, 12,5 mm, 15 mm

Ángulo externo 90°, ángulo externo 135°, ángulo interno 90°, ángulo interno 135°, tapón de terminación izquierdo, tapón de terminación derecho

Productos disponibles	N.º art.	Incremento MyDesign
Perfil 2,50 m (8–15 mm)	C / AHKA ...* DP	C
Ángulo externo 90°	C / E90 / AHKA / DP	Suplemento fijo
Ángulo externo 135°	C / E135 / AHKA / DP	Suplemento fijo
Ángulo interno 90°	C / I90 / AHKA / DP	Suplemento fijo
Ángulo interno 135°	C / I135 / AHKA / DP	Suplemento fijo
Tapón de terminación, izquierda	C / EL / AHKA / DP	Suplemento fijo
Tapón de terminación, derecha	C / ER / AHKA / DP	Suplemento fijo

\* Añadir la altura al n.º de art. (p. ej., C / AHKA 80 DP)

La gama completa de productos Schlüter-DILEX-AHKA se encuentra disponible en las páginas 150–151.



# My Schlüter®-KERDI-LINE

## Desagües lineales personalizados para platos de ducha

Además de los perfiles con colores RAL y los diseños impresos de la gama MyDesign by Schlüter-Systems, el grabado ofrece otra forma de personalizar los productos Schlüter. Las rejillas y los marcos de acero inoxidable de la gama KERDI-LINE se pueden personalizar mediante modernos procesos de grabado por láser. Ponga acentos de diseño con imágenes o textos, refuerce la identidad de su marca o simplemente proporcione una sonrisa por las mañanas.

De ese modo, la cadena hotelera puede recordar a su huésped dónde está; el distribuidor de cerámica puede ser recordado en cada proyecto de reforma o incluso los padres pueden dedicar mensajes especiales a sus hijos cada día. Sea quien sea y como sea: Schlüter-KERDI-LINE le ofrece la oportunidad de immortalizarse. Descubra las posibilidades.





**YOUR  
BRAND**





# My Schlüter®-KERDI-LINE

Individual y fácil de pedir

En la siguiente página encontrará los productos adecuados para el grabado individual My Schlüter-KERDI-LINE. Con My Schlüter-KERDI-LINE puede realizar un grabado personalizado sobre la rejilla y/o sobre el marco en nuestros sistemas de desagüe lineal.

En la página contigua encontrará los recargos para los grabados que corresponden a las combinaciones rejilla/marco de las páginas 206-207.

Para calcular de un modo sencillo el precio del grabado, siga los pasos de la sección "Precio".



## Pedido

**Su pedido en tres pasos:**

- |  |                                     |
|--|-------------------------------------|
| 1. Seleccionar un producto del programa My KERDI-LINE      | p. ej. KERDI-LINE-A (KLA 19 EB 100) |
| 2. Seleccionar el tipo de grabado                          | p. ej. macizo blanco (G1)           |
| 3. Añadir la abreviatura del grabado al número de artículo | p. ej. KLA 19 EB 100 G1             |

Si tiene preguntas o quiere hacer un pedido, póngase en contacto con el técnico comercial de su zona.

## Precio

**Calcular el precio en dos pasos:**

1. Seleccionar el precio de la combinación rejilla/marco deseada
2. Seleccionar el recargo\* My KERDI-LINE

\* El importe no es susceptible de descuento

### Indicación:

El grabado personalizado de My Schlüter-KERDI-LINE no está disponible para los marcos y rejillas en acabado pulido o lacado en color, así como tampoco para los modelos Schlüter-KERDI-LINE-STYLE.

## Combinación rejilla/marco

**Schlüter®-KERDI-LINE-A 19 mm**

Grabado macizo blanco sobre la rejilla (G1)

N.º art.	Suplemento de precio €/ ud.
... * G1	<b>58,55</b>

Grabado macizo negro sobre la rejilla (G2)

N.º art.	Suplemento de precio €/ ud.
... * G2	<b>71,58</b>

Grabado trazado negro sobre la rejilla (G3)

N.º art.	Suplemento de precio €/ ud.
... * G3	<b>39,04</b>

Grabado macizo blanco sobre la rejilla + grabado trazado negro sobre el marco (G1R)

N.º art.	Suplemento de precio €/ ud.
... * G1R	<b>94,35</b>

Grabado macizo negro sobre la rejilla + grabado trazado negro sobre el marco (G2R)

N.º art.	Suplemento de precio €/ ud.
... * G2R	<b>107,37</b>

Grabado trazado negro sobre la rejilla y el marco (G3R)

N.º art.	Suplemento de precio €/ ud.
... * G3R	<b>74,83</b>

Grabado trazado negro sobre el marco (GR)

N.º art.	Suplemento de precio €/ ud.
... * GR	<b>37,78</b>

\* Completar el nº de artículo  
(p. ej. KLA 19 EB 70 G1R)

**Schlüter®-KERDI-LINE-B 19 mm**

Grabado trazado negro sobre el marco (GR)

N.º art.	Suplemento de precio €/ ud.
... * GR	<b>37,78</b>

**Schlüter®-KERDI-LINE-C 19 mm**

Grabado trazado negro sobre el marco (GR)

N.º art.	Suplemento de precio €/ ud.
... * GR	<b>37,78</b>



Macizo blanco



Macizo negro



Trazado negro





# Perfiles Schlüter

Para el acabado perfecto de pavimentos cerámicos

El perfil original Schlüter-SCHIENE delimita los pavimentos cerámicos y protege los cantos de la cerámica y de la piedra natural de deterioros por agresiones mecánicas. Con el perfil Schlüter-RENO se facilitan las transiciones entre diversos pavimentos a distinto nivel. En definitiva, con todos nuestros perfiles para pavimentos cerámicos se consigue un acabado estético y duradero.







## Perfiles de remate

Schlüter®-SCHIENE	39
Schlüter®-SCHIENE-TS	40
Schlüter®-SCHIENE-A	42
Schlüter®-SCHIENE-AC	43
Schlüter®-SCHIENE-ES	44
Schlüter®-SCHIENE-BASIC	45
Schlüter®-SCHIENE-V	45

## Perfiles de transición

Schlüter®-RENO-TK	46
Schlüter®-RENO-V	47
Schlüter®-RENO-VT	48
Schlüter®-RENO-VB	48
Schlüter®-RENO-U	49
Schlüter®-RENO-RAMP	50
Schlüter®-RENO-RAMP-K	50
Schlüter®-RENO-T	51

## Perfiles de separación

Schlüter®-TERRAZZO	51
--------------------	----

## Perfiles de ángulo

Schlüter®-WINKEL	48
------------------	----



# Schlüter®-SCHIENE

## Los detalles marcan la diferencia

El perfil Schlüter-SCHIENE se considera con razón el clásico entre los perfiles de remate. Y con su diseño inteligente, sigue siendo el mejor ejemplo del compromiso de Schlüter-Systems con la profesionalidad en los detalles:

- ✓ Lado de remate con inclinación de 87°
- ✓ Media caña interior para soportar tensiones elevadas
- ✓ Cabezal reforzado con inclinación de 5°
- ✓ Separador patentado

La suma de todos los detalles garantiza una protección perfecta de los recubrimientos cerámicos de alta calidad.



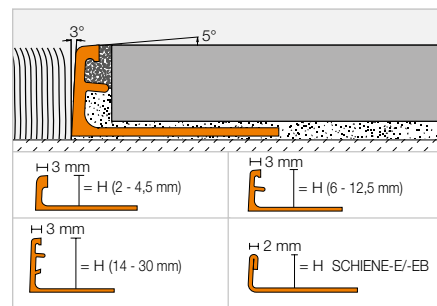
Perfil de remate

Schlüter®-SCHIENE



Schlüter-SCHIENE es un perfil especial para proteger y decorar los cantos de los pavimentos cerámicos, que también se puede utilizar adecuadamente para otros recubrimientos y distintas aplicaciones. Mediante el separador queda definida una junta entre el perfil y la baldosa. Schlüter-SCHIENE-E no tiene separador.

(Ficha Técnica 1.1)



Schlüter®-SCHIENE-M



Latón

H (mm)	L = 2,50 m N.º art.	€/m	KV (ud.)
—	—	—	—
3	M 30	9,15	120
4,5	M 45	9,15	120
6	M 60	9,29	120
—	—	—	—
8	M 80	9,88	120
9	M 90	10,24	120
10	M 100	10,41	120
11	M 110	11,28	120
12,5	M 125	11,50	120
—	—	—	—
15	M 150	12,36	120
16	M 160	13,44	120
17,5	M 175	13,73	120
20	M 200	14,45	120
—	—	—	—
22,5	M 225	17,01	120
25	M 250	18,09	120
—	—	—	—
30	M 300	20,02	120
L = 1,00 m			
4,5	M 45/100	9,73	240
6	M 60/100	9,88	240
8	M 80/100	10,48	240
10	M 100/100	11,01	240
12,5	M 125/100	12,09	240
15	M 150/100	12,95	240

Schlüter®-SCHIENE-A



Aluminio

H (mm)	L = 2,50 m N.º art.	€/m	KV (ud.)
2	A 20	3,82	120
3	A 30	3,82	120
4,5	A 45	3,82	120
6	A 60	3,82	120
7	A 70	3,90	120
8	A 80	3,97	120
9	A 90	4,04	120
10	A 100	4,12	120
11	A 110	4,41	120
12,5	A 125	4,65	120
14	A 140	4,99	120
15	A 150	5,27	120
16	A 160	5,54	120
17,5	A 175	5,86	120
20	A 200	6,03	120
21	A 210	6,36	120
22,5	A 225	6,67	120
25	A 250	6,96	120
27,5	A 275	7,28	120
30	A 300	7,64	120
L = 1,00 m			
4,5	A 45/100	4,41	240
6	A 60/100	4,41	240
8	A 80/100	4,56	240
10	A 100/100	4,75	240
12,5	A 125/100	5,27	240
15	A 150/100	5,86	240

Schlüter®-SCHIENE-AE



Aluminio anodizado mate natural

H (mm)	L = 2,50 m N.º art.	€/m	KV (ud.)
2	AE 20	5,27	120
3	AE 30	5,27	120
4,5	AE 45	5,33	120
6	AE 60	5,54	120
7	AE 70	5,70	120
8	AE 80	5,78	120
9	AE 90	6,03	120
10	AE 100	6,16	120
11	AE 110	6,56	120
12,5	AE 125	6,82	120
14	AE 140	7,28	120
15	AE 150	7,51	120
16	AE 160	8,04	120
17,5	AE 175	8,18	120
20	AE 200	9,23	120
21	AE 210	9,66	120
22,5	AE 225	9,80	120
25	AE 250	10,18	120
27,5	AE 275	10,60	120
30	AE 300	11,22	120
L = 1,00 m			
4,5	AE 45/100	5,87	240
6	AE 60/100	6,08	240
8	AE 80/100	6,36	240
10	AE 100/100	6,76	240
12,5	AE 125/100	7,50	240
15	AE 150/100	8,29	240

Schlüter®-SCHIENE-MC



Latón cromado

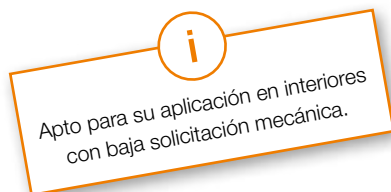
H (mm)	L = 2,50 m N.º art.	€/m	KV (ud.)
6	MC 60	30,14	120
8	MC 80	31,23	120
10	MC 100	31,60	120
11	MC 110	31,82	120
12,5	MC 125	32,09	120

Indicación:

El perfil Schlüter-SCHIENE-M / -A / -AE no tiene separador en las alturas de 2 mm, 3 mm y 4,5 mm.

Los productos en longitudes de 1,00 m no se suministran con el troquelado especial.

Para longitud de suministro 3 m completar el nº de artículo con "300" (p. ej. M 60/300).





### Schlüter®-SCHIENE-E



Acero inoxidable V2A

H (mm)	L = 2,50 m N.º art.	€/m	KV (ud.)
2	E 20	9,63	120
3	E 30	10,01	120
4,5	E 45	10,83	120
6	E 60	11,19	120
7	E 70	11,47	120
8	E 80	11,57	120
9	E 90	11,93	120
10	E 100	12,16	120
11	E 110	12,84	120
12,5	E 125	13,25	120
14	E 140	13,88	120
15	E 150	14,53	120
16	E 160	15,11	120
17,5	E 175	15,48	120
20	E 200	16,02	120
22,5	E 225	16,75	120
25	E 250	17,64	120
30	E 300	18,68	120
	<b>L = 1,00 m</b>		
6	E 60 / 100	11,85	240
8	E 80 / 100	12,16	240
10	E 100 / 100	12,77	240
11	E 110 / 100	13,46	240
12,5	E 125 / 100	13,90	240

### Schlüter®-SCHIENE-E V4A



Acero inoxidable V4A

H (mm)	L = 2,50 m N.º art.	€/m	KV (ud.)
4,5	E 45/V4A	11,98	120
6	E 60/V4A	12,56	120
8	E 80/V4A	12,79	120
10	E 100/V4A	13,47	120
11	E 110/V4A	14,28	120
12,5	E 125/V4A	14,74	120
14	E 140/V4A	15,42	120
15	E 150/V4A	16,17	120
16	E 160/V4A	16,79	120
17,5	E 175/V4A	17,20	120
20	E 200/V4A	17,79	120
22,5	E 225/V4A	18,65	120
25	E 250/V4A	19,61	120
30	E 300/V4A	20,79	120

### Schlüter®-SCHIENE-EB



Acero inoxidable V2A cepillado

H (mm)	L = 2,50 m N.º art.	€/m	KV (ud.)
6	E 60 EB	16,77	120
8	E 80 EB	17,14	120
10	E 100 EB	17,73	120
11	E 110 EB	18,64	120
12,5	E 125 EB	18,86	120

#### Indicación:

Los productos en longitudes de 1,00 m no se suministran con el troquelado especial. Para longitud de suministro 3 m completar el nº de artículo con "300" (p. ej. M 60/300).

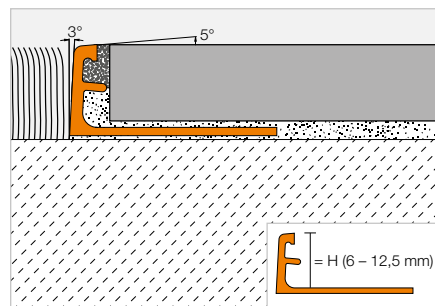
### Perfil de remate

### Schlüter®-SCHIENE-TS



Schlüter-SCHIENE-TS es un perfil decorativo fabricado en aluminio lacado texturizado que se adapta a las tendencias actuales de diseño de los recubrimientos cerámicos. Su ángulo de 87° protege las baldosas de forma segura contra agresiones mecánicas. Mediante el separador patentado queda definida una junta entre el perfil y la baldosa.

(Ficha Técnica 1.1)



### Schlüter®-SCHIENE-TSI



Aluminio texturizado marfil

H (mm)	L = 2,50 m N.º art.	€/m	KV (ud.)
6	A 60 TSI	14,15	120
8	A 80 TSI	14,79	120
10	A 100 TSI	15,42	120
11	A 110 TSI	15,75	120
12,5	A 125 TSI	16,07	120

### Schlüter®-SCHIENE-TSC



Aluminio texturizado crema

H (mm)	L = 2,50 m N.º art.	€/m	KV (ud.)
6	A 60 TSC	14,15	120
8	A 80 TSC	14,79	120
10	A 100 TSC	15,42	120
11	A 110 TSC	15,75	120
12,5	A 125 TSC	16,07	120

### Schlüter®-SCHIENE-TSBG



Aluminio texturizado gris beige

H (mm)	L = 2,50 m N.º art.	€/m	KV (ud.)
6	A 60 TSBG	14,15	120
8	A 80 TSBG	14,79	120
10	A 100 TSBG	15,42	120
11	A 110 TSBG	15,75	120
12,5	A 125 TSBG	16,07	120



### Schlüter®-SCHIENE-TSB



Aluminio texturizado beige

H (mm)	L = 2,50 m N.º art.	€/m	KV (ud.)
6	A 60 TSB	<b>14,15</b>	120
8	A 80 TSB	<b>14,79</b>	120
10	A 100 TSB	<b>15,42</b>	120
11	A 110 TSB	<b>15,75</b>	120
12,5	A 125 TSB	<b>16,07</b>	120

### Schlüter®-SCHIENE-TSSG



Aluminio texturizado gris piedra

H (mm)	L = 2,50 m N.º art.	€/m	KV (ud.)
6	A 60 TSSG	<b>14,15</b>	120
8	A 80 TSSG	<b>14,79</b>	120
10	A 100 TSSG	<b>15,42</b>	120
11	A 110 TSSG	<b>15,75</b>	120
12,5	A 125 TSSG	<b>16,07</b>	120

### Schlüter®-SCHIENE-TSG



Aluminio texturizado gris

H (mm)	L = 2,50 m N.º art.	€/m	KV (ud.)
6	A 60 TSG	<b>14,15</b>	120
8	A 80 TSG	<b>14,79</b>	120
10	A 100 TSG	<b>15,42</b>	120
11	A 110 TSG	<b>15,75</b>	120
12,5	A 125 TSG	<b>16,07</b>	120

### Schlüter®-SCHIENE-TSOB



Aluminio texturizado bronce

H (mm)	L = 2,50 m N.º art.	€/m	KV (ud.)
6	A 60 TSOB	<b>14,15</b>	120
8	A 80 TSOB	<b>14,79</b>	120
10	A 100 TSOB	<b>15,42</b>	120
11	A 110 TSOB	<b>15,75</b>	120
12,5	A 125 TSOB	<b>16,07</b>	120

### Schlüter®-SCHIENE-TSLA



Aluminio texturizado antracita claro

H (mm)	L = 2,50 m N.º art.	€/m	KV (ud.)
6	A 60 TSLA	<b>14,15</b>	120
8	A 80 TSLA	<b>14,79</b>	120
10	A 100 TSLA	<b>15,42</b>	120
11	A 110 TSLA	<b>15,75</b>	120
12,5	A 125 TSLA	<b>16,07</b>	120

### Schlüter®-SCHIENE-TSDA



Aluminio texturizado antracita oscuro

H (mm)	L = 2,50 m N.º art.	€/m	KV (ud.)
6	A 60 TSDA	<b>14,15</b>	120
8	A 80 TSDA	<b>14,79</b>	120
10	A 100 TSDA	<b>15,42</b>	120
11	A 110 TSDA	<b>15,75</b>	120
12,5	A 125 TSDA	<b>16,07</b>	120

### Schlüter®-SCHIENE-TSR



Aluminio texturizado óxido

H (mm)	L = 2,50 m N.º art.	€/m	KV (ud.)
–	–	–	–
–	–	–	–
6	A 60 TSR	<b>14,15</b>	120
8	A 80 TSR	<b>14,79</b>	120
10	A 100 TSR	<b>15,42</b>	120
11	A 110 TSR	<b>15,75</b>	120
12,5	A 125 TSR	<b>16,07</b>	120

### Schlüter®-SCHIENE-MBW



Aluminio lacado blanco texturizado

H (mm)	L = 2,50 m N.º art.	€/m	KV (ud.)
3	A 30 MBW	<b>7,02</b>	120
4,5	A 45 MBW	<b>7,17</b>	120
6	A 60 MBW	<b>7,32</b>	120
8	A 80 MBW	<b>7,74</b>	120
10	A 100 MBW	<b>8,34</b>	120
11	A 110 MBW	<b>8,58</b>	120
12,5	A 125 MBW	<b>8,90</b>	120

### Schlüter®-SCHIENE-MGS



Aluminio lacado negro mate texturizado

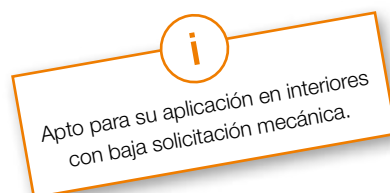
H (mm)	L = 2,50 m N.º art.	€/m	KV (ud.)
3	A 30 MGS	<b>7,02</b>	120
4,5	A 45 MGS	<b>7,17</b>	120
6	A 60 MGS	<b>7,32</b>	120
8	A 80 MGS	<b>7,74</b>	120
10	A 100 MGS	<b>8,34</b>	120
11	A 110 MGS	<b>8,58</b>	120
12,5	A 125 MGS	<b>8,90</b>	120

Para longitud de suministro 3 m completar el nº de artículo con "300" (p. ej. A 60 MBW/300).

## Acabados y colores disponibles



Puede encontrar un resumen de todos los acabados y colores a partir de la página 335.





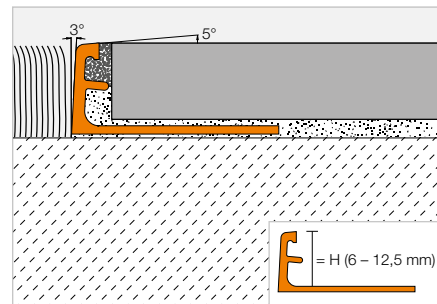
## Perfil de remate

### Schlüter®-SCHIENE-A



Schlüter-SCHIENE-A es un perfil decorativo de aluminio, disponible en diferentes acabados y superficies anodizadas. Su ángulo de 87° protege las baldosas de forma segura contra agresiones mecánicas. Mediante el separador patentado queda definida una junta entre el perfil y la baldosa.

(Ficha Técnica 1.1)



#### Schlüter®-SCHIENE-ACG



Aluminio anodizado cromo brillante

H (mm)	L = 2,50 m N.º art.	€/m	KV (ud.)
6	A 60 ACG	13,55	120
8	A 80 ACG	13,96	120
10	A 100 ACG	14,35	120
11	A 110 ACG	14,56	120
12,5	A 125 ACG	14,79	120

#### Schlüter®-SCHIENE-ACGB



Aluminio anodizado cromo cepillado

H (mm)	L = 2,50 m N.º art.	€/m	KV (ud.)
6	A 60 ACGB	13,55	120
8	A 80 ACGB	13,96	120
10	A 100 ACGB	14,35	120
11	A 110 ACGB	14,56	120
12,5	A 125 ACGB	14,79	120

Para longitud de suministro 3 m completar el nº de artículo con "300" (p. ej. A 60 ACG/300).

#### Schlüter®-SCHIENE-AM



Aluminio anodizado dorado mate

H (mm)	L = 2,50 m N.º art.	€/m	KV (ud.)
6	A 60 AM	11,12	120
8	A 80 AM	11,45	120
10	A 100 AM	11,77	120
11	A 110 AM	11,94	120
12,5	A 125 AM	12,14	120

#### Schlüter®-SCHIENE-AMG



Aluminio anodizado dorado brillante

H (mm)	L = 2,50 m N.º art.	€/m	KV (ud.)
6	A 60 AMG	13,55	120
8	A 80 AMG	13,96	120
10	A 100 AMG	14,35	120
11	A 110 AMG	14,56	120
12,5	A 125 AMG	14,79	120

#### Schlüter®-SCHIENE-AMGB



Aluminio anodizado dorado cepillado

H (mm)	L = 2,50 m N.º art.	€/m	KV (ud.)
6	A 60 AMGB	13,55	120
8	A 80 AMGB	13,96	120
10	A 100 AMGB	14,35	120
11	A 110 AMGB	14,56	120
12,5	A 125 AMGB	14,79	120

#### Schlüter®-SCHIENE-AK



Aluminio anodizado cobreado mate

H (mm)	L = 2,50 m N.º art.	€/m	KV (ud.)
6	A 60 AK	11,12	120
8	A 80 AK	11,45	120
10	A 100 AK	11,77	120
11	A 110 AK	11,94	120
12,5	A 125 AK	12,14	120

#### Schlüter®-SCHIENE-AKG



Aluminio anodizado cobreado brillante

H (mm)	L = 2,50 m N.º art.	€/m	KV (ud.)
6	A 60 AKG	13,55	120
8	A 80 AKG	13,96	120
10	A 100 AKG	14,35	120
11	A 110 AKG	14,56	120
12,5	A 125 AKG	14,79	120

#### Schlüter®-SCHIENE-AKGB



Aluminio anodizado cobreado cepillado

H (mm)	L = 2,50 m N.º art.	€/m	KV (ud.)
6	A 60 AKGB	13,55	120
8	A 80 AKGB	13,96	120
10	A 100 AKGB	14,35	120
11	A 110 AKGB	14,56	120
12,5	A 125 AKGB	14,79	120

#### Schlüter®-SCHIENE-AT



Aluminio anodizado titanio mate

H (mm)	L = 2,50 m N.º art.	€/m	KV (ud.)
6	A 60 AT	11,12	120
8	A 80 AT	11,45	120
10	A 100 AT	11,77	120
11	A 110 AT	11,94	120
12,5	A 125 AT	12,14	120

#### Schlüter®-SCHIENE-ATG



Aluminio anodizado titanio brillante

H (mm)	L = 2,50 m N.º art.	€/m	KV (ud.)
6	A 60 ATG	13,55	120
8	A 80 ATG	13,96	120
10	A 100 ATG	14,35	120
11	A 110 ATG	14,56	120
12,5	A 125 ATG	14,79	120

#### Schlüter®-SCHIENE-ATGB



Aluminio anodizado titanio cepillado

H (mm)	L = 2,50 m N.º art.	€/m	KV (ud.)
6	A 60 ATGB	13,55	120
8	A 80 ATGB	13,96	120
10	A 100 ATGB	14,35	120
11	A 110 ATGB	14,56	120
12,5	A 125 ATGB	14,79	120

### Schlüter®-SCHIENE-ABGB



Aluminio anodizado bronce envejecido cepillado

H (mm)	L = 2,50 m N.º art.	€/ m	KV (ud.)
6	A 60 ABGB	13,55	120
8	A 80 ABGB	13,96	120
10	A 100 ABGB	14,35	120
11	A 110 ABGB	14,56	120
12,5	A 125 ABGB	14,79	120

### Schlüter®-SCHIENE-AGRB



Aluminio anodizado grafito cepillado

H (mm)	L = 2,50 m N.º art.	€/ m	KV (ud.)
6	A 60 AGRB	13,55	120
8	A 80 AGRB	13,96	120
10	A 100 AGRB	14,35	120
11	A 110 AGRB	14,56	120
12,5	A 125 AGRB	14,79	120

### Schlüter®-SCHIENE-AGSG



Aluminio anodizado negro brillante

H (mm)	L = 2,50 m N.º art.	€/ m	KV (ud.)
6	A 60 AGSG	13,55	120
8	A 80 AGSG	13,96	120
10	A 100 AGSG	14,35	120
11	A 110 AGSG	14,56	120
12,5	A 125 AGSG	14,79	120

Puede encontrar un resumen de todos los acabados y colores a partir de la página 335.

**i**  
Apto para su aplicación en interiores  
con baja sollicitación mecánica.

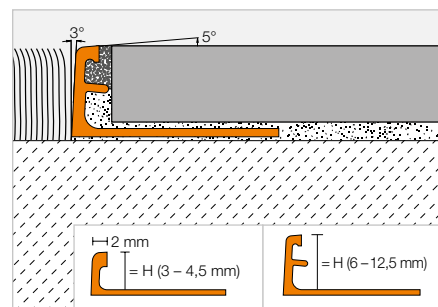
## Perfil de remate

### Schlüter®-SCHIENE-AC



Schlüter-SCHIENE-AC es un perfil decorativo de aluminio lacado. Su ángulo de 87° protege las baldosas de forma segura contra agresiones mecánicas. Mediante el separador patentado queda definida una junta entre el perfil y la baldosa.

(Ficha Técnica 1.1)



### Schlüter®-SCHIENE-AC



Aluminio lacado

H (mm)	L = 2,50 m N.º art.	€/ m	KV (ud.)
3	A 30 ...*	7,02	120
4,5	A 45 ...*	7,17	120
6	A 60 ...*	7,32	120
8	A 80 ...*	7,74	120
10	A 100 ...*	8,34	120
11	A 110 ...*	8,58	120
12,5	A 125 ...*	8,90	120

**i**  
Apto para su aplicación en interiores  
con baja sollicitación mecánica.

Para longitud de suministro 3 m completar el nº de artículo con "/300" (p. ej. A 60 GS/300).

#### Completar el nº de artículo con las siglas del color (p. ej., A 30 BW)



\* Colores L = 2,50 m: BH - BW - G - GM - GS - HB - HG - MBW - MGS - PG - RB - SB - W

Colores L = 3,00 m: BW - GS - MBW - PG - W

Puede encontrar un resumen de todos los acabados y colores a partir de la página 335.



# Schlüter®-SCHIENE-ES

Mejor con diferencia

- ✓ juntas perfectas
- ✓ instalación fácil y precisa
- ✓ separación entre adhesivo y material de rejuntado
- ✓ el único perfil del mercado fabricado en acero inoxidable con separador
- ✓ el único con separador patentado
- ✓ en acabado acero inoxidable y acero inoxidable cepillado
- ✓ separador patentado: descubra la diferencia



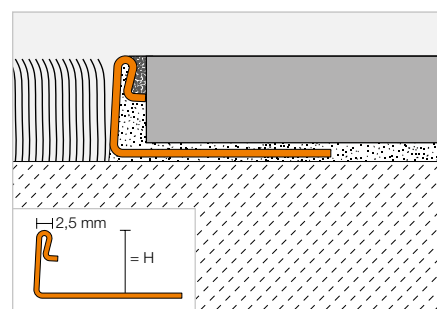
## Perfil de remate

### Schlüter®-SCHIENE-ES



Schlüter-SCHIENE-ES es un perfil de remate de pavimentos para cerámica y piedra natural fabricado en acero inoxidable con un separador integrado, que permite crear una junta definida entre el perfil y la baldosa.

(Ficha Técnica 1.1)



#### Schlüter®-SCHIENE-ES



Acero inoxidable V2A con separador

H (mm)	L = 2,50 m N.º art.	€/ m	KV (ud.)
8	ES 80	11,57	120
10	ES 100	12,16	120
11	ES 110	12,84	120
12,5	ES 125	13,25	120
<b>L = 1,00 m</b>			
8	ES 80 / 100	12,16	240
10	ES 100 / 100	12,77	240
11	ES 110 / 100	13,46	240
12,5	ES 125 / 100	13,90	240

#### Schlüter®-SCHIENE-ES-EB



Acero inoxidable cepillado V2A con separador

H (mm)	L = 2,50 m N.º art.	€/ m	KV (ud.)
8	ES 80 EB	17,14	120
10	ES 100 EB	17,73	120
11	ES 110 EB	18,64	120
12,5	ES 125 EB	18,86	120

Para longitud de suministro 3 m completar el n.º de artículo con "300" (p. ej. ES 80/300).

#### Indicación:

Los productos en longitudes de 1,00 m no se suministran con el troquelado especial.

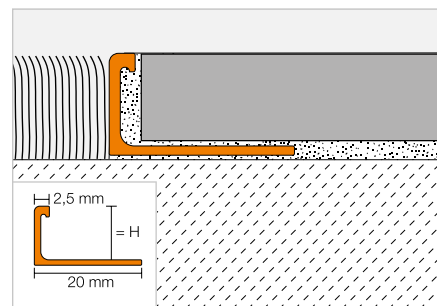


Perfil de remate

**Schlüter®-SCHIENE-BASIC**



Schlüter-SCHIENE-BASIC es un perfil de remate para pavimentos cerámicos u otros recubrimientos, con una transición del ala de fijación al ala de remate, terminando en un cabezal en ángulo recto.



**Schlüter®-SCHIENE-BASIC-M**

Latón

H (mm)	L = 2,50 m N.º art.	€ / m	KV (ud.)
–	–	–	–
8	MBS 80	<b>8,72</b>	120
10	MBS 100	<b>9,22</b>	120
–	–	–	–
12,5	MBS 125	<b>9,99</b>	120
<b>L = 1,00 m</b>			
–	–	–	–
8	MBS 80/100	<b>9,29</b>	240
10	MBS 100/100	<b>9,78</b>	240
–	–	–	–
12,5	MBS 125/100	<b>10,56</b>	240

**Schlüter®-SCHIENE-BASIC-A**

Aluminio

H (mm)	L = 2,50 m N.º art.	€ / m	KV (ud.)
6	ABS 60	<b>3,20</b>	120
8	ABS 80	<b>3,38</b>	120
10	ABS 100	<b>3,67</b>	120
11	ABS 110	<b>3,83</b>	120
12,5	ABS 125	<b>3,97</b>	120
<b>L = 1,00 m</b>			
6	ABS 60/100	<b>3,82</b>	240
8	ABS 80/100	<b>3,97</b>	240
10	ABS 100/100	<b>4,25</b>	240
11	ABS 110/100	<b>4,39</b>	240
12,5	ABS 125/100	<b>4,56</b>	240

**Schlüter®-SCHIENE-BASIC-AE**

Aluminio anodizado mate natural

H (mm)	L = 2,50 m N.º art.	€ / m	KV (ud.)
6	AEBS 60	<b>4,75</b>	120
8	AEBS 80	<b>4,99</b>	120
10	AEBS 100	<b>5,20</b>	120
11	AEBS 110	<b>5,39</b>	120
12,5	AEBS 125	<b>5,63</b>	120

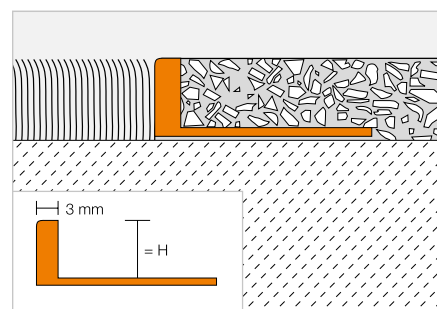
Para longitud de suministro 3 m completar el n.º de artículo con "300" (p. ej. ABS 60/300).

Perfil de remate

**Schlüter®-SCHIENE-V**



Schlüter-SCHIENE-V es un perfil de remate para parquetes u otros recubrimientos, como por ejemplo terrazo. La transición entre el lado de fijación y el lado de remate es rectangular. Además, el lado de remate uniforme es apto para ser pulido.



**Schlüter®-SCHIENE-AV**

Aluminio

H (mm)	L = 2,50 m N.º art.	€ / m	KV (ud.)
10	A 100 V	<b>5,99</b>	120
12,5	A 125 V	<b>6,13</b>	120
26	A 260 V	<b>8,95</b>	120



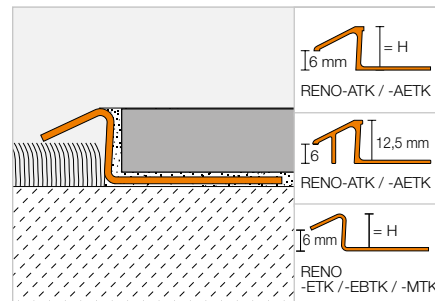
## Perfil de transición

### Schlüter®-RENO-TK



Schlüter-RENO-TK es un perfil, que sirve de tránsito entre el pavimento cerámico y una moqueta de menor grosor o de otros recubrimientos. Además, protege los cantos de las baldosas.

(Ficha Técnica 1.4)



### Schlüter®-RENO-MTK



Latón

H (mm)	L = 2,50 m N.º art.	€ / m	KV (ud.)
8	MTK 80	<b>14,69</b>	60
10	MTK 100	<b>15,90</b>	60
12,5	MTK 125	<b>21,52</b>	60
<b>L = 1,00 m</b>			
8	MTK 80/100	<b>15,34</b>	60
10	MTK 100/100	<b>16,54</b>	60
12,5	MTK 125/100	<b>22,10</b>	60

### Schlüter®-RENO-ATK



Aluminio

H (mm)	L = 2,50 m N.º art.	€ / m	KV (ud.)
8	ATK 80	<b>5,96</b>	60
10	ATK 100	<b>6,36</b>	60
12,5	ATK 125	<b>8,46</b>	60
<b>L = 1,00 m</b>			
8	ATK 80/100	<b>6,63</b>	60
10	ATK 100/100	<b>7,07</b>	60
12,5	ATK 125/100	<b>9,10</b>	60

### Schlüter®-RENO-AETK



Aluminio anodizado mate natural

H (mm)	L = 2,50 m N.º art.	€ / m	KV (ud.)
8	AETK 80	<b>9,17</b>	60
10	AETK 100	<b>9,55</b>	60
12,5	AETK 125	<b>11,30</b>	60
<b>L = 1,00 m</b>			
8	AETK 80/100	<b>9,86</b>	60
10	AETK 100/100	<b>10,25</b>	60
12,5	AETK 125/100	<b>11,96</b>	60

### Schlüter®-RENO-ETK

Acero inoxidable V2A

H (mm)	L = 2,50 m N.º art.	€ / m	KV (ud.)
8	ETK 80	<b>15,67</b>	60
10	ETK 100	<b>17,73</b>	60
11	ETK 110	<b>19,29</b>	60
12,5	ETK 125	<b>20,19</b>	60
<b>L = 1,00 m</b>			
8	ETK 80/100	<b>16,56</b>	60
10	ETK 100/100	<b>18,61</b>	60
11	ETK 110/100	<b>20,21</b>	60
12,5	ETK 125/100	<b>21,05</b>	60

### Schlüter®-RENO-EBTK

Acero inoxidable V2A cepillado

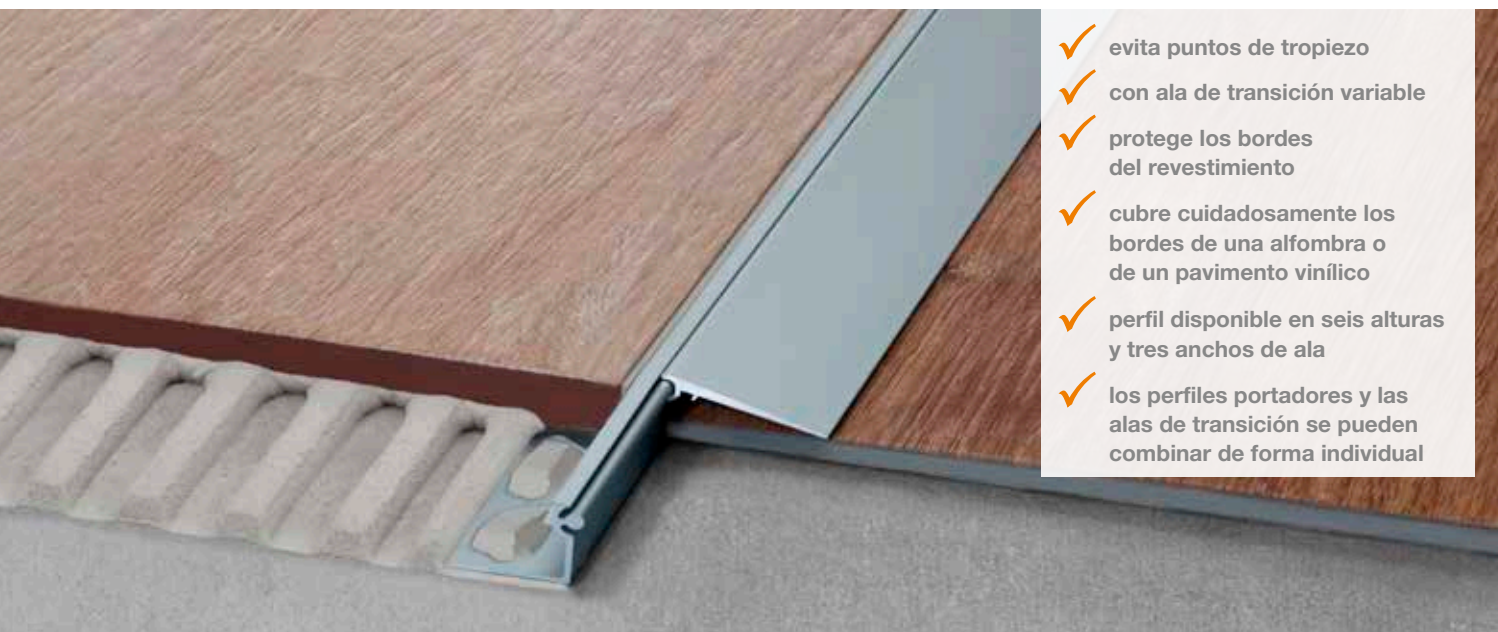
H (mm)	L = 2,50 m N.º art.	€ / m	KV (ud.)
8	EBTK 80	<b>20,36</b>	60
10	EBTK 100	<b>23,08</b>	60
11	EBTK 110	<b>24,94</b>	60
12,5	EBTK 125	<b>26,23</b>	60
<b>L = 1,00 m</b>			
8	EBTK 80/100	<b>21,27</b>	60
10	EBTK 100/100	<b>24,01</b>	60
11	EBTK 110/100	<b>25,93</b>	60
12,5	EBTK 125/100	<b>27,14</b>	60

#### Indicación:

Los productos en longitudes de 1,00 m no se suministran con el troquelado especial.

# Schlüter®-RENO-V

Con ala de transición variable en altura



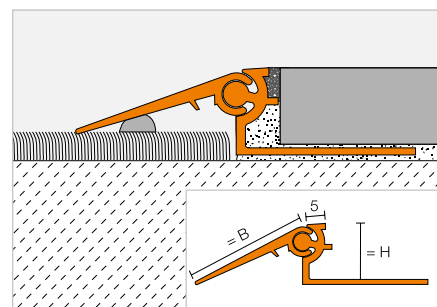
- ✓ evita puntos de tropiezo
- ✓ con ala de transición variable
- ✓ protege los bordes del revestimiento
- ✓ cubre cuidadosamente los bordes de una alfombra o de un pavimento vinílico
- ✓ perfil disponible en seis alturas y tres anchos de ala
- ✓ los perfiles portadores y las alas de transición se pueden combinar de forma individual

## Perfil de transición

### Schlüter®-RENO-V



Schlüter-RENO-V es un perfil de tránsito con un ala de transición variable en altura para la unión homogénea de dos recubrimientos a distinto nivel. Mediante el separador queda definida una junta entre el perfil y la baldosa. (Ficha Técnica 1.7)



### Schlüter®-RENO-AV

Aluminio

H (mm)	L = 2,50 m N.º art.	€/ m	KV (ud.)
8	AVT 80 B20	<b>14,78</b>	40
10	AVT 100 B20	<b>15,14</b>	40
12,5	AVT 125 B30	<b>17,10</b>	40
15	AVT 150 B30	<b>17,25</b>	40
17,5	AVT 175 B40	<b>19,97</b>	40
20	AVT 200 B40	<b>20,57</b>	40
<b>L = 1,00 m</b>			
8	AVT 80 B20/100	<b>16,07</b>	60
10	AVT 100 B20/100	<b>16,37</b>	60
12,5	AVT 125 B30/100	<b>18,39</b>	60
15	AVT 150 B30/100	<b>18,59</b>	60
17,5	AVT 175 B40/100	<b>21,27</b>	60
20	AVT 200 B40/100	<b>21,94</b>	60

### Schlüter®-RENO-AEV

Aluminio anodizado mate natural

H (mm)	L = 2,50 m N.º art.	€/ m	KV (ud.)
8	AEVT 80 B20	<b>22,80</b>	40
10	AEVT 100 B20	<b>23,22</b>	40
12,5	AEVT 125 B30	<b>25,32</b>	40
15	AEVT 150 B30	<b>25,93</b>	40
17,5	AEVT 175 B40	<b>28,98</b>	40
20	AEVT 200 B40	<b>30,42</b>	40
<b>L = 1,00 m</b>			
8	AEVT 80 B20/100	<b>24,08</b>	60
10	AEVT 100 B20/100	<b>24,54</b>	60
12,5	AEVT 125 B30/100	<b>26,66</b>	60
15	AEVT 150 B30/100	<b>27,13</b>	60
17,5	AEVT 175 B40/100	<b>30,21</b>	60
20	AEVT 200 B40/100	<b>31,75</b>	60

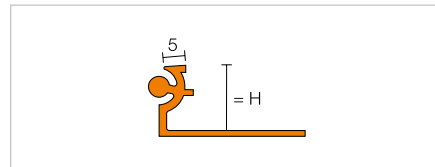


## Perfil de transición

### Schlüter®-RENO-VT

Schlüter-RENO-VT es el perfil portador para el ala de transición variable en altura Schlüter-RENO-VB. Ambos artículos se pueden combinar entre ellos en todas las medidas.

(Ficha Técnica 1.7)



#### Schlüter®-RENO-AVT

Perfil portador de suelo de aluminio

H (mm)	L = 2,50 m N.º art.	€/m	KV (ud.)
8	AVT 80	7,43	60
10	AVT 100	7,83	60
12,5	AVT 125	8,24	60
15	AVT 150	8,46	60
17,5	AVT 175	8,83	60
20	AVT 200	9,48	60

#### Schlüter®-RENO-AEVT

Perfil portador de suelo de aluminio anodizado mate natural

H (mm)	L = 2,50 m N.º art.	€/m	KV (ud.)
8	AEVT 80	9,93	60
10	AEVT 100	10,43	60
12,5	AEVT 125	10,95	60
15	AEVT 150	11,56	60
17,5	AEVT 175	12,07	60
20	AEVT 200	13,68	60

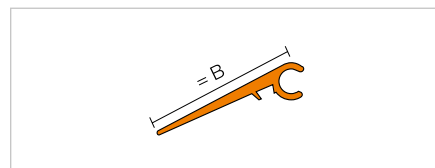
Para solicitar los precios de Schlüter-RENO-VT y -VB en longitudes de 1 m (añadir el n.º del artículo, p.ej. AVT 80/100).

## Perfil de transición

### Schlüter®-RENO-VB

Schlüter-RENO-VB es el ala de transición variable en altura, que puede ser combinada en todas sus dimensiones con el perfil portador Schlüter-RENO-VT.

(Ficha Técnica 1.7)



#### Schlüter®-RENO-AVB

Aluminio

B (mm)	L = 2,50 m N.º art.	€/m	KV (ud.)
20	AVB 20	3,87	60
30	AVB 30	5,38	60
40	AVB 40	7,92	60

#### Schlüter®-RENO-AEVB

Aluminio anodizado mate natural

B (mm)	L = 2,50 m N.º art.	€/m	KV (ud.)
20	AEVB 20	9,67	60
30	AEVB 30	11,30	60
40	AEVB 40	13,94	60

Para solicitar los precios de Schlüter-RENO-VT y -VB en longitudes de 1 m (añadir el n.º del artículo, p.ej. AVT 80/100).

## Perfil de ángulo

### Schlüter®-WINKEL



Schlüter-WINKEL es un perfil de ángulo macizo no perforado para diferentes campos de aplicación.

#### Schlüter®-WINKEL-A

Aluminio

L = 2,50 m N.º art.	€/m	KV (ud.)
AW 15 x 30 x 2	6,36	60
AW 20 x 20 x 2	5,67	60
AW 30 x 30 x 2	8,73	60
AW 30 x 30 x 3	12,84	60
AW 40 x 20 x 2	8,65	60
AW 40 x 40 x 3	17,20	60

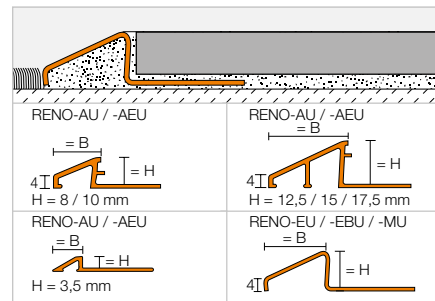


## Perfil de transición

### Schlüter®-RENO-U



Schlüter-RENO-U es un perfil para la transición continua entre dos pavimentos a distinto nivel. Mediante el separador queda definida una junta entre el perfil y la baldosa. Schlüter-RENO-EU, -EBU no tiene separador. (Ficha Técnica 1.2)



### Schlüter®-RENO-MU

Latón

H (mm)	B (mm)	L = 2,50 m N.º art.	€ / m	KV (ud.)
—	—	—	—	—
8	12,5	MU 80	<b>17,55</b>	60
10	16,5	MU 100	<b>19,68</b>	60
12,5	22	MU 125	<b>26,02</b>	60
15	27,5	MU 150	<b>28,79</b>	60
—	—	—	—	—
<b>L = 1,00 m</b>				
8	12,5	MU 80/100	<b>18,49</b>	60
10	16,5	MU 100/100	<b>20,57</b>	60
12,5	22	MU 125/100	<b>26,94</b>	60

### Schlüter®-RENO-AU

Aluminio

H (mm)	B (mm)	L = 2,50 m N.º art.	€ / m	KV (ud.)
3,5	9	AU 35	<b>6,60</b>	60
8	12,5	AU 80	<b>6,84</b>	60
10	16,5	AU 100	<b>7,61</b>	60
12,5	22	AU 125	<b>9,78</b>	60
15	27,5	AU 150	<b>10,95</b>	60
17,5	27	AU 175	<b>12,26</b>	60
<b>L = 1,00 m</b>				
8	12,5	AU 80/100	<b>7,83</b>	60
10	16,5	AU 100/100	<b>8,54</b>	60
12,5	22	AU 125/100	<b>10,69</b>	60

### Schlüter®-RENO-AEU

Aluminio anodizado mate natural

H (mm)	B (mm)	L = 2,50 m N.º art.	€ / m	KV (ud.)
3,5	9	AEU 35	<b>9,32</b>	60
8	12,5	AEU 80	<b>10,00</b>	60
10	16,5	AEU 100	<b>10,95</b>	60
12,5	22	AEU 125	<b>13,30</b>	60
15	27,5	AEU 150	<b>14,84</b>	60
17,5	27	AEU 175	<b>16,07</b>	60
<b>L = 1,00 m</b>				
8	12,5	AEU 80/100	<b>10,95</b>	60
10	16,5	AEU 100/100	<b>11,96</b>	60
12,5	22	AEU 125/100	<b>14,19</b>	60

### Schlüter®-RENO-EU

Acero inoxidable V2A

H (mm)	B (mm)	L = 2,50 m N.º art.	€ / m	KV (ud.)
8	13	EU 80	<b>19,01</b>	60
10	17,5	EU 100	<b>20,85</b>	60
11	20	EU 110	<b>22,34</b>	60
12,5	23	EU 125	<b>23,09</b>	60
15	28	EU 150	<b>25,09</b>	60
17,5	33,5	EU 175	<b>27,35</b>	60
20	44,5	EU 200	<b>29,76</b>	60
<b>L = 1,00 m</b>				
8	13	EU 80/100	<b>19,89</b>	60
10	17,5	EU 100/100	<b>21,76</b>	60
11	20	EU 110/100	<b>23,25</b>	60
12,5	23	EU 125/100	<b>24,03</b>	60

### Schlüter®-RENO-EBU

Acero inoxidable V2A cepillado

H (mm)	B (mm)	L = 2,50 m N.º art.	€ / m	KV (ud.)
8	13	EBU 80	<b>24,69</b>	60
10	17,5	EBU 100	<b>27,08</b>	60
11	20	EBU 110	<b>29,11</b>	60
12,5	23	EBU 125	<b>29,98</b>	60
15	28	EBU 150	<b>32,65</b>	60
17,5	33,5	EBU 175	<b>35,57</b>	60
20	44,5	EBU 200	<b>38,69</b>	60
<b>L = 1,00 m</b>				
8	13	EBU 80/100	<b>25,60</b>	60
10	17,5	EBU 100/100	<b>27,96</b>	60
11	20	EBU 110/100	<b>30,03</b>	60
12,5	23	EBU 125/100	<b>30,87</b>	60

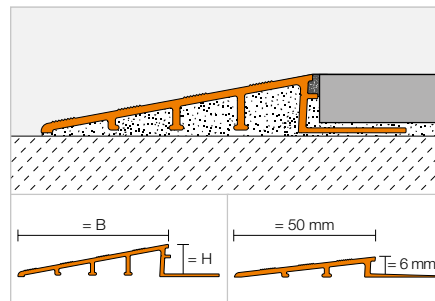


## Perfil de transición

### Schlüter®-RENO-RAMP



Schlüter-RENO-RAMP es un perfil para la transición continua entre dos pavimentos a distinto nivel expuestos a altas agresiones mecánicas. Mediante el separador queda definida una junta entre el perfil y la baldosa. (Ficha Técnica 1.2)



### Schlüter®-RENO-RAMP-AE

Aluminio anodizado mate natural

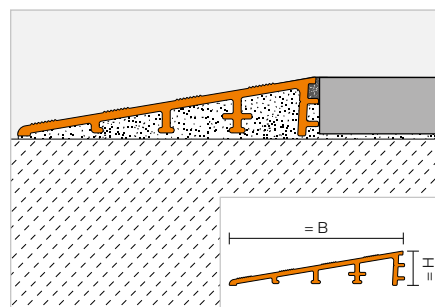
H (mm)	B (mm)	L = 2,50 m N.º art.	€ / m	KV (ud.)
6	50	AERP 60 B50	23,23	60
10	64	AERP 100 B65	24,68	60
12,5	64	AERP 125 B65	25,24	60
12,5	89	AERP 125 B90	29,38	60
15	89	AERP 150 B90	32,01	60
20	89	AERP 200 B90	37,99	60

## Perfil de transición

### Schlüter®-RENO-RAMP-K



Schlüter-RENO-RAMP-K es un perfil para la transición continua entre dos pavimentos a distinto nivel expuestos a altas agresiones mecánicas. El perfil se puede colocar posteriormente entre el material de recubrimiento y el soporte. (Ficha Técnica 1.2)



### Schlüter®-RENO-RAMP-K

Aluminio anodizado mate natural

H (mm)	B (mm)	L = 2,50 m N.º art.	€ / m	KV (ud.)
12,5	64	AERPK 125 B65	21,44	60

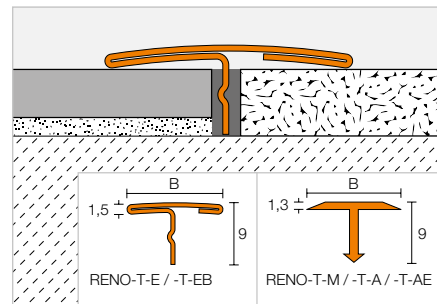


## Perfil de transición

### Schlüter®-RENO-T



Schlüter-RENO-T es un perfil para su colocación posterior en la transición entre dos pavimentos al mismo nivel.  
(Ficha Técnica 1.3)



#### Schlüter®-RENO-T-M

Latón

B (mm)	L = 2,50 m N.º art.	€ / m	KV (ud.)
14	T 9/14 M	<b>8,24</b>	120
25	T 9/25 M	<b>14,04</b>	120
L = 1,00 m			
14	T 9/14 M/100	<b>8,91</b>	120
25	T 9/25 M/100	<b>14,69</b>	120

#### Schlüter®-RENO-T-A

Aluminio

B (mm)	L = 2,50 m N.º art.	€ / m	KV (ud.)
14	T 9/14 A	<b>3,22</b>	120
25	T 9/25 A	<b>4,10</b>	120
L = 1,00 m			
14	T 9/14 A/100	<b>3,81</b>	120
25	T 9/25 A/100	<b>4,73</b>	120

#### Schlüter®-RENO-T-AE

Aluminio anodizado mate natural

B (mm)	L = 2,50 m N.º art.	€ / m	KV (ud.)
14	T 9/14 A E	<b>5,18</b>	120
25	T 9/25 A E	<b>5,60</b>	120
L = 1,00 m			
14	T 9/14 A E/100	<b>5,83</b>	120
25	T 9/25 A E/100	<b>6,22</b>	120

#### Schlüter®-RENO-T-E

Acero inoxidable V2A

B (mm)	L = 2,50 m N.º art.	€ / m	KV (ud.)
14	T 9/14 E	<b>11,95</b>	120
25	T 9/25 E	<b>15,44</b>	120
L = 1,00 m			
14	T 9/14 E/100	<b>12,60</b>	120
25	T 9/25 E/100	<b>16,07</b>	120

#### Schlüter®-RENO-T-EB

Acero inoxidable V2A cepillado

B (mm)	L = 2,50 m N.º art.	€ / m	KV (ud.)
14	T 9/14 EB	<b>15,54</b>	120
25	T 9/25 EB	<b>20,05</b>	120
L = 1,00 m			
14	T 9/14 EB/100	<b>16,40</b>	120
25	T 9/25 EB/100	<b>20,90</b>	120

#### Indicación:

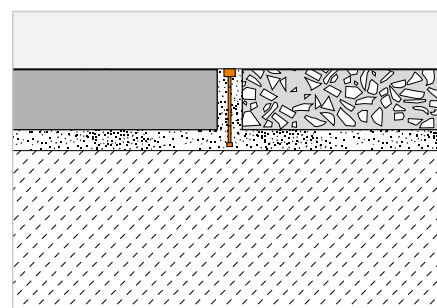
Con la máquina especial Schlüter-RUMA se pueden curvar los perfiles Schlüter-RENO-T-M / -T-A / -T-AE sin troquelado especial.

## Perfil de separación

### Schlüter®-TERRAZZO



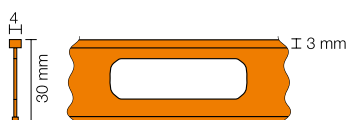
Schlüter-TERRAZZO es un perfil de separación y decoración de latón macizo, que se debe instalar en el recubrimiento de terrazo.



#### Schlüter®-TERRAZZO-M

Latón

H (mm)	L = 2,50 m N.º art.	€ / m	KV (ud.)
30	TM 4 x 30	<b>12,93</b>	120





# Perfiles Schlüter

## Ángulos, cantoneras y accesorios de baño

La protección de los cantos no es una cuestión de gusto. Los bonitos acabados de los revestimientos de cerámica colocados a mano son demasiado valiosos para descuidar su protección. Con los perfiles de protección de Schlüter-Systems, Usted se asegurará un sólido resultado de su trabajo. Y gracias a la gran variedad de formas, colores y acabados, dispondrá de una libertad absoluta de diseño.







## Perfiles de remate

Schlüter®-QUADEC	55–64
Schlüter®-RONDEC	65–75
Schlüter®-JOLLY	77–83
Schlüter®-FINEC	85–90
Schlüter®-DECO	96–97
Schlüter®-INDEC	97
Schlüter®-RONDEC-STEP	110–111
Schlüter®-SCHIENE-STEP	112–113

## Sistemas de perfiles para accesorios de baño

Schlüter®-ARCLINE	92–95
-------------------	-------

## Perfiles de protección

Schlüter®-ECK	98–100
---------------	--------

## Perfiles de escocia

Schlüter®-ECK-KHK	101
-------------------	-----

## Perfiles de cenefa

Schlüter®-DESIGNLINE	102
----------------------	-----

## Perfiles decorativos

Schlüter®-QUADEC-FS	103
---------------------	-----

## Perfiles portadores

Schlüter®-DECO-SG	104
-------------------	-----

## Perfiles de rodapiés

Schlüter®-DESIGNBASE	105–108
----------------------	---------



# Perfiles Schlüter

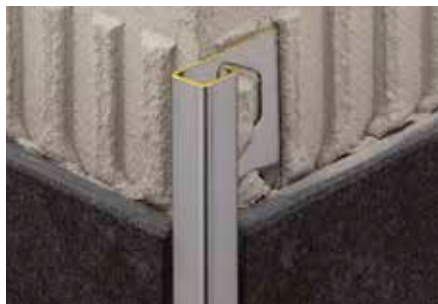
## “Heavy Metal” para la cerámica

Si desea combinar una protección segura de los bordes con un aspecto de alta calidad, que combine con accesorios cromados o de acero inoxidable, éste es el lugar correcto. Ya sea acero inoxidable o latón cromado, con Schlüter-QUADEC cada revestimiento cerámico lucirá como el primer día con el paso del tiempo.

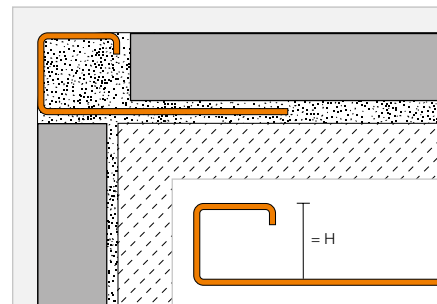


## Perfil de remate

### Schlüter®-QUADEC-MC



Schlüter-QUADEC-MC es un perfil de remate de alta calidad de latón cromado para esquinas exteriores de paredes revestidas con baldosas cerámicas. La superficie del perfil forma una esquina exterior cuadrada. (Ficha Técnica 2.10)



### Schlüter®-QUADEC-MC

Latón cromado

H (mm)	L = 2,50 m N.º art.	€ / m	KV (ud.)
6	Q 60 MC	<b>34,61</b>	120
8	Q 80 MC	<b>36,59</b>	120
10	Q 100 MC	<b>38,14</b>	120
11	Q 110 MC	<b>39,25</b>	120
12,5	Q 125 MC	<b>40,25</b>	120
15	Q 150 MC	<b>42,42</b>	120

## Esquina

### Schlüter®-QUADEC-MC/EV

Ángulo interno y externo 90° macizo de latón cromado

H (mm)	N.º art.	€ / ud.	P (ud.)
6	EV / Q 60 MC	<b>19,89</b>	50
8	EV / Q 80 MC	<b>20,37</b>	50
10	EV / Q 100 MC	<b>21,97</b>	50
11	EV / Q 110 MC	<b>22,28</b>	50
12,5	EV / Q 125 MC	<b>22,49</b>	50
15	EV / Q 150 MC	<b>23,36</b>	50

### Schlüter®-QUADEC-MC/ED

Ángulo interno y externo 90° imitación fundición de metal a presión

H (mm)	N.º art.	€ / ud.	P (ud.)
6	ED / Q 60 MC	<b>4,56</b>	50
8	ED / Q 80 MC	<b>4,56</b>	50
10	ED / Q 100 MC	<b>4,56</b>	50
11	ED / Q 110 MC	<b>4,56</b>	50
12,5	ED / Q 125 MC	<b>4,56</b>	50
15	ED / Q 150 MC	<b>4,56</b>	50



El ángulo se puede utilizar tanto para las esquinas interiores, como para las exteriores.



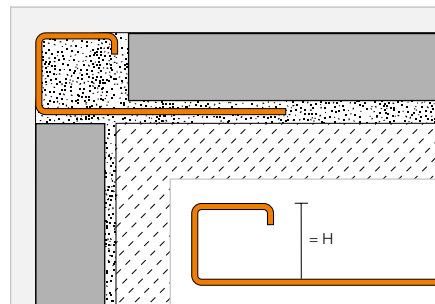
## Perfil de remate

### Schlüter®-QUADEC-E



Schlüter-QUADEC-E es un perfil de remate de alta calidad de acero inoxidable para esquinas exteriores de paredes revestidas con baldosas cerámicas, que además ofrece una buena protección para los cantos. La superficie del perfil forma una esquina exterior cuadrada simétrica con los revestimientos cerámicos.

(Ficha Técnica 2.10)



#### Schlüter®-QUADEC-E



Acero inoxidable V2A

H (mm)	L = 2,50 m N.º art.	€/m	KV (ud.)
4,5	Q 45 E	13,33	120
6	Q 60 E	14,21	120
7	Q 70 E	14,77	120
8	Q 80 E	15,33	120
9	Q 90 E	16,09	120
10	Q 100 E	16,40	120
11	Q 110 E	16,78	120
12,5	Q 125 E	17,40	120
14	Q 140 E	18,02	120
15	Q 150 E	18,53	120

#### Schlüter®-QUADEC-EB



Acero inoxidable V2A cepillado

H (mm)	L = 2,50 m N.º art.	€/m	KV (ud.)
—	—	—	—
6	Q 60 EB	18,66	120
7	Q 70 EB	19,26	120
8	Q 80 EB	20,10	120
9	Q 90 EB	20,93	120
10	Q 100 EB	21,55	120
11	Q 110 EB	22,39	120
12,5	Q 125 EB	22,88	120
14	Q 140 EB	24,06	120
15	Q 150 EB	24,42	120

#### Schlüter®-QUADEC-EP



Acero inoxidable V2A pulido

H (mm)	L = 2,50 m N.º art.	€/m	KV (ud.)
—	—	—	—
6	Q 60 EP	25,90	120
—	—	—	—
8	Q 80 EP	26,97	120
—	—	—	—
10	Q 100 EP	28,06	120
—	—	—	—
12,5	Q 125 EP	30,22	120
—	—	—	—
15	Q 150 EP	32,36	120

#### Schlüter®-QUADEC-E V4A



Acero inoxidable V4A

H (mm)	L = 2,50 m N.º art.	€/m	KV (ud.)
6	Q 60 E / V4A	15,82	120
8	Q 80 E / V4A	17,04	120
10	Q 100 E / V4A	18,26	120
12,5	Q 125 E / V4A	19,32	120

#### Indicación:

Los perfiles Schlüter-QUADEC-E/-EB en la altura de 14/15 mm no están disponibles con el troquelado especial.

Los perfiles Schlüter-QUADEC-EP en la altura de 15 mm no están disponibles con el troquelado especial.

Para longitud de suministro 3 m completar el nº de artículo con "300" (p. ej. Q 60 E/300).

## Esquina | Tapón de terminación | Empalme

#### Schlüter®-QUADEC-E/EV

Ángulo interno y externo 90°  
de acero inoxidable V2A

H (mm)	N.º art.	€/ud.	P (ud.)
4,5	EV / Q 45 E	23,20	50
6	EV / Q 60 E	23,68	50
7	EV / Q 70 E	23,99	50
8	EV / Q 80 E	24,31	50
9	EV / Q 90 E	25,78	50
10	EV / Q 100 E	26,27	50
11	EV / Q 110 E	26,57	50
12,5	EV / Q 125 E	26,86	50
14	EV / Q 140 E	27,35	50
15	EV / Q 150 E	27,52	50

#### Schlüter®-QUADEC-E/ED

Ángulo interno y externo 90°  
imitación fundición de metal a presión

H (mm)	N.º art.	€/ud.	P (ud.)
4,5	ED / Q 45 E	4,62	50
6	ED / Q 60 E	4,62	50
7	ED / Q 70 E	4,62	50
8	ED / Q 80 E	4,62	50
9	ED / Q 90 E	4,62	50
10	ED / Q 100 E	4,62	50
11	ED / Q 110 E	4,62	50
12,5	ED / Q 125 E	4,62	50
14	ED / Q 140 E	4,62	50
15	ED / Q 150 E	4,62	50





**Schlüter®-QUADEC-EB/EV**

 Ángulo interno y externo 90°  
de acero inoxidable V2A cepillado

H (mm)	N.º art.	€ / ud.	P (ud.)
6	EV / Q 60 EB	<b>27,54</b>	50
7	EV / Q 70 EB	<b>27,87</b>	50
8	EV / Q 80 EB	<b>28,23</b>	50
9	EV / Q 90 EB	<b>29,22</b>	50
10	EV / Q 100 EB	<b>30,50</b>	50
11	EV / Q 110 EB	<b>30,69</b>	50
12,5	EV / Q 125 EB	<b>31,16</b>	50
14	EV / Q 140 EB	<b>31,38</b>	50
15	EV / Q 150 EB	<b>31,90</b>	50

**Schlüter®-QUADEC-EB/ED**

 Ángulo interno y externo 90°  
imitación fundición de metal a presión cepillado

H (mm)	N.º art.	€ / ud.	P (ud.)
6	ED / Q 60 EB	<b>6,75</b>	50
7	ED / Q 70 EB	<b>6,75</b>	50
8	ED / Q 80 EB	<b>6,75</b>	50
9	ED / Q 90 EB	<b>6,75</b>	50
10	ED / Q 100 EB	<b>6,75</b>	50
11	ED / Q 110 EB	<b>6,75</b>	50
12,5	ED / Q 125 EB	<b>6,75</b>	50
14	ED / Q 140 EB	<b>6,75</b>	50
15	ED / Q 150 EB	<b>6,75</b>	50

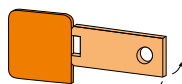


El ángulo se puede utilizar tanto para las esquinas interiores, como para las exteriores.

**Schlüter®-QUADEC-EB/EK\***

 Tapón de terminación  
de acero inoxidable V2A cepillado

H (mm)	N.º art.	€ / ud.	P (ud.)
6	EK / Q 60 EB	<b>2,35</b>	50
7	EK / Q 70 EB	<b>2,35</b>	50
8	EK / Q 80 EB	<b>2,35</b>	50
9	EK / Q 90 EB	<b>2,35</b>	50
10	EK / Q 100 EB	<b>2,35</b>	50
11	EK / Q 110 EB	<b>2,35</b>	50
12,5	EK / Q 125 EB	<b>2,35</b>	50
14	EK / Q 140 EB	<b>2,35</b>	50
15	EK / Q 150 EB	<b>2,35</b>	50



Schlüter-QUADEC-EB/EK

\* Apto para Schlüter-QUADEC-E, V2A.

**Schlüter®-QUADEC-EP/EV**

 Ángulo interno y externo 90°  
de acero inoxidable V2A pulido

H (mm)	N.º art.	€ / ud.	P (ud.)
6	EV / Q 60 EP	<b>26,26</b>	50
8	EV / Q 80 EP	<b>27,84</b>	50
10	EV / Q 100 EP	<b>29,83</b>	50
12,5	EV / Q 125 EP	<b>32,36</b>	50
15	EV / Q 150 EP	<b>35,95</b>	50

**Schlüter®-QUADEC-EP/ED**

 Ángulo interno y externo 90°  
imitación fundición de metal a presión pulido

H (mm)	N.º art.	€ / ud.	P (ud.)
6	ED / Q 60 EP	<b>4,68</b>	50
8	ED / Q 80 EP	<b>4,68</b>	50
10	ED / Q 100 EP	<b>4,68</b>	50
12,5	ED / Q 125 EP	<b>4,68</b>	50
15	ED / Q 150 EP	<b>4,68</b>	50

**Schlüter®-QUADEC-EV V4A**

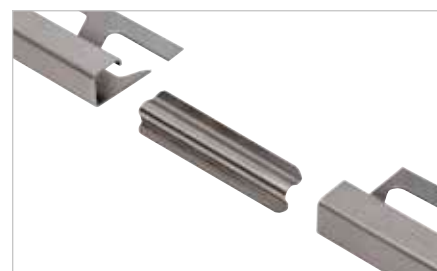
 Ángulo interno y externo 90°  
de acero inoxidable V4A

H (mm)	N.º art.	€ / ud.	P (ud.)
6	EV / Q 60 E/V4A	<b>26,34</b>	50
8	EV / Q 80 E/V4A	<b>27,01</b>	50
10	EV / Q 100 E/V4A	<b>29,21</b>	50
12,5	EV / Q 125 E/V4A	<b>29,84</b>	50

**Schlüter®-RONDEC-E/V**

 Empalme para perfiles  
de acero inoxidable

H (mm)	N.º art.	€ / ud.	P (ud.)
6	V / RO 60 E	<b>2,32</b>	50
8	V / RO 80 E	<b>2,32</b>	50
10	V / RO 100 E	<b>2,32</b>	50
11	V / RO 110 E	<b>2,32</b>	50
12,5	V / RO 125 E	<b>2,32</b>	50



Apto para Schlüter-RONDEC y QUADEC.

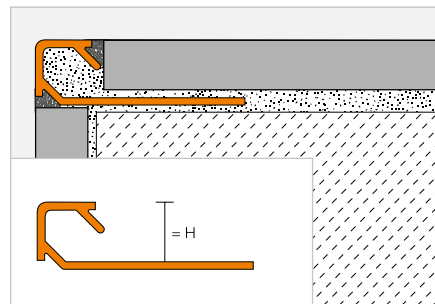


## Perfil de remate

### Schlüter®-QUADEC-TS



Schlüter-QUADEC-TS es un perfil de remate de alta calidad para esquinas exteriores de paredes revestidas con baldosas cerámicas, fabricado en aluminio lacado texturizado. La superficie del perfil forma una esquina exterior cuadrada. Mediante el separador queda definida una junta entre el perfil y la baldosa. (Ficha Técnica 2.10)



#### Schlüter®-QUADEC-TSI



Aluminio texturizado marfil

H (mm)	L = 2,50 m N.º art.	€/m	KV (ud.)
4,5	Q 45 TSI	14,79	120
6	Q 60 TSI	15,42	120
8	Q 80 TSI	16,73	120
10	Q 100 TSI	18,00	120
11	Q 110 TSI	18,65	120
12,5	Q 125 TSI	19,61	120

#### Schlüter®-QUADEC-TSC



Aluminio texturizado crema

H (mm)	L = 2,50 m N.º art.	€/m	KV (ud.)
4,5	Q 45 TSC	14,79	120
6	Q 60 TSC	15,42	120
8	Q 80 TSC	16,73	120
10	Q 100 TSC	18,00	120
11	Q 110 TSC	18,65	120
12,5	Q 125 TSC	19,61	120

#### Schlüter®-QUADEC-TSBG



Aluminio texturizado gris beige

H (mm)	L = 2,50 m N.º art.	€/m	KV (ud.)
4,5	Q 45 TSBG	14,79	120
6	Q 60 TSBG	15,42	120
8	Q 80 TSBG	16,73	120
10	Q 100 TSBG	18,00	120
11	Q 110 TSBG	18,65	120
12,5	Q 125 TSBG	19,61	120

#### Schlüter®-QUADEC-TSB



Aluminio texturizado beige

H (mm)	L = 2,50 m N.º art.	€/m	KV (ud.)
4,5	Q 45 TSB	14,79	120
6	Q 60 TSB	15,42	120
8	Q 80 TSB	16,73	120
10	Q 100 TSB	18,00	120
11	Q 110 TSB	18,65	120
12,5	Q 125 TSB	19,61	120

#### Schlüter®-QUADEC-TSSG



Aluminio texturizado gris piedra

H (mm)	L = 2,50 m N.º art.	€/m	KV (ud.)
4,5	Q 45 TSSG	14,79	120
6	Q 60 TSSG	15,42	120
8	Q 80 TSSG	16,73	120
10	Q 100 TSSG	18,00	120
11	Q 110 TSSG	18,65	120
12,5	Q 125 TSSG	19,61	120

#### Schlüter®-QUADEC-TSG



Aluminio texturizado gris

H (mm)	L = 2,50 m N.º art.	€/m	KV (ud.)
4,5	Q 45 TSG	14,79	120
6	Q 60 TSG	15,42	120
8	Q 80 TSG	16,73	120
10	Q 100 TSG	18,00	120
11	Q 110 TSG	18,65	120
12,5	Q 125 TSG	19,61	120

#### Schlüter®-QUADEC-TSOB



Aluminio texturizado bronce

H (mm)	L = 2,50 m N.º art.	€/m	KV (ud.)
4,5	Q 45 TSOB	14,79	120
6	Q 60 TSOB	15,42	120
8	Q 80 TSOB	16,73	120
10	Q 100 TSOB	18,00	120
11	Q 110 TSOB	18,65	120
12,5	Q 125 TSOB	19,61	120

#### Schlüter®-QUADEC-TSLA



Aluminio texturizado antracita claro

H (mm)	L = 2,50 m N.º art.	€/m	KV (ud.)
4,5	Q 45 TSLA	14,79	120
6	Q 60 TSLA	15,42	120
8	Q 80 TSLA	16,73	120
10	Q 100 TSLA	18,00	120
11	Q 110 TSLA	18,65	120
12,5	Q 125 TSLA	19,61	120

#### Schlüter®-QUADEC-TSDA



Aluminio texturizado antracita oscuro

H (mm)	L = 2,50 m N.º art.	€/m	KV (ud.)
4,5	Q 45 TSDA	14,79	120
6	Q 60 TSDA	15,42	120
8	Q 80 TSDA	16,73	120
10	Q 100 TSDA	18,00	120
11	Q 110 TSDA	18,65	120
12,5	Q 125 TSDA	19,61	120

#### Schlüter®-QUADEC-TSR



Aluminio texturizado óxido

H (mm)	L = 2,50 m N.º art.	€/m	KV (ud.)
4,5	Q 45 TSR	14,79	120
6	Q 60 TSR	15,42	120
8	Q 80 TSR	16,73	120
10	Q 100 TSR	18,00	120
11	Q 110 TSR	18,65	120
12,5	Q 125 TSR	19,61	120

#### Schlüter®-QUADEC-MBW



Aluminio lacado blanco texturizado

H (mm)	L = 2,50 m N.º art.	€/m	KV (ud.)
4,5	Q 45 MBW	7,63	120
6	Q 60 MBW	8,09	120
8	Q 80 MBW	9,05	120
10	Q 100 MBW	9,91	120
11	Q 110 MBW	11,09	120
12,5	Q 125 MBW	12,39	120

#### Schlüter®-QUADEC-MGS

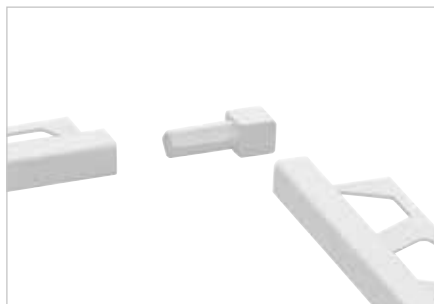


Aluminio lacado negro mate texturizado

H (mm)	L = 2,50 m N.º art.	€/m	KV (ud.)
4,5	Q 45 MGS	7,63	120
6	Q 60 MGS	8,09	120
8	Q 80 MGS	9,05	120
10	Q 100 MGS	9,91	120
11	Q 110 MGS	11,09	120
12,5	Q 125 MGS	12,39	120

Para longitud de suministro 3 m completar el nº de artículo con "300" (p. ej. Q 60 TSI/300).

## Esquina | Empalme



### Schlüter®-QUADEC-TS/EV

Ángulo interno y externo 90° aluminio texturizado

H (mm)	N.º art.	€/ ud.	P (ud.)
4,5	EV / Q 45 ...**	<b>12,21</b>	50
6	EV / Q 60 ...**	<b>12,21</b>	50
8	EV / Q 80 ...**	<b>12,21</b>	50
10	EV / Q 100 ...**	<b>12,21</b>	50
11	EV / Q 110 ...**	<b>12,21</b>	50
12,5	EV / Q 125 ...**	<b>12,21</b>	50

### Schlüter®-QUADEC-AC/EV

Ángulo interno y externo 90° para QUADEC-MBW/-MGS de aluminio macizo

H (mm)	N.º art.	€/ ud.	P (ud.)
4,5	EV / Q 45 ...*	<b>12,21</b>	50
6	EV / Q 60 ...*	<b>12,21</b>	50
8	EV / Q 80 ...*	<b>12,21</b>	50
10	EV / Q 100 ...*	<b>12,21</b>	50
11	EV / Q 110 ...*	<b>12,21</b>	50
12,5	EV / Q 125 ...*	<b>12,21</b>	50

### Schlüter®-QUADEC-AC/ED

Ángulo externo 90° imitación fundición de metal a presión para QUADEC-MBW/-MGS

H (mm)	N.º art.	€/ ud.	P (ud.)
4,5	ED / Q 45 ...*	<b>4,56</b>	50
6	ED / Q 60 ...*	<b>4,56</b>	50
8	ED / Q 80 ...*	<b>4,56</b>	50
10	ED / Q 100 ...*	<b>4,56</b>	50
11	ED / Q 110 ...*	<b>4,56</b>	50
12,5	ED / Q 125 ...*	<b>4,56</b>	50



Completar el nº de artículo con el acabado/color (p. ej., ED / Q 45 MGS)

\* Acabados/Colores: MBW - MGS

\*\* Acabados/Colores: TSB - TSBG - TSC - TSDA - TSG - TSI - TSLA - TSOB - TSR - TSSG

### Schlüter®-RONDEC-A/V

Empalme para perfiles de aluminio

H (mm)	N.º art.	€/ ud.	P (ud.)
6	V / RO 60	<b>1,24</b>	50
8	V / RO 80	<b>1,24</b>	50
10	V / RO 100	<b>1,24</b>	50
11	V / RO 110	<b>1,24</b>	50
12,5	V / RO 125	<b>1,24</b>	50

### Schlüter®-QUADEC-A/V

Empalme para perfiles de aluminio

H (mm)	N.º art.	€/ ud.	P (ud.)
6	V / Q 60	<b>1,24</b>	50



Schlüter®-RONDEC-A/V – Apto para Schlüter®-RONDEC y -QUADEC.  
Para H = 6 mm existe un empalme para RONDEC y otro para QUADEC.

## Acabados y colores disponibles



Puede encontrar un resumen de todos los acabados y colores a partir de la página 335.



# Schlüter®-QUADEC-A

¡Variedad al cuadrado! Anodizados y acabados

- ✓ perfiles de aluminio anodizado de alta calidad
- ✓ cinco colores anodizados diferentes
- ✓ cuatro acabados superficiales diferentes:
  - mate
  - brillante
  - cepillado
  - cepillado cruzado

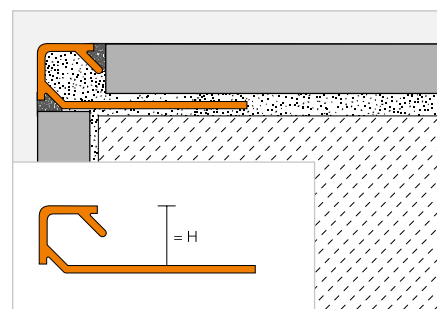


## Perfil de remate

### Schlüter®-QUADEC-A



Schlüter-QUADEC-A es un perfil de remate de alta calidad de aluminio anodizado para esquinas exteriores de paredes revestidas con baldosas cerámicas. La superficie del perfil forma una esquina exterior cuadrada. Mediante el separador queda definida una junta entre el perfil y la baldosa. (Ficha Técnica 2.10)



#### Schlüter®-QUADEC-AE



Aluminio anodizado mate natural

H (mm)	L = 2,50 m N.º art.	€/m	KV (ud.)
4,5	Q 45 AE	6,52	120
6	Q 60 AE	6,77	120
8	Q 80 AE	7,33	120
10	Q 100 AE	8,00	120
11	Q 110 AE	8,30	120
12,5	Q 125 AE	8,56	120

#### Schlüter®-QUADEC-ACG



Aluminio anodizado cromo brillante

H (mm)	L = 2,50 m N.º art.	€/m	KV (ud.)
4,5	Q 45 ACG	14,66	120
6	Q 60 ACG	15,40	120
8	Q 80 ACG	16,19	120
10	Q 100 ACG	17,20	120
11	Q 110 ACG	18,00	120
12,5	Q 125 ACG	19,14	120

#### Schlüter®-QUADEC-ACGB



Aluminio anodizado cromo cepillado

H (mm)	L = 2,50 m N.º art.	€/m	KV (ud.)
4,5	Q 45 ACGB	14,97	120
6	Q 60 ACGB	15,66	120
8	Q 80 ACGB	17,53	120
10	Q 100 ACGB	18,48	120
11	Q 110 ACGB	18,90	120
12,5	Q 125 ACGB	19,36	120



### Schlüter®-QUADEC-AT



Aluminio anodizado titanio mate

H (mm)	L = 2,50 m N.º art.	€/m	KV (ud.)
4,5	Q 45 AT	<b>6,84</b>	120
6	Q 60 AT	<b>7,15</b>	120
8	Q 80 AT	<b>7,81</b>	120
10	Q 100 AT	<b>8,48</b>	120
11	Q 110 AT	<b>8,87</b>	120
12,5	Q 125 AT	<b>9,35</b>	120

### Schlüter®-QUADEC-ATG



Aluminio anodizado titanio brillante

H (mm)	L = 2,50 m N.º art.	€/m	KV (ud.)
4,5	Q 45 ATG	<b>14,66</b>	120
6	Q 60 ATG	<b>15,40</b>	120
8	Q 80 ATG	<b>16,19</b>	120
10	Q 100 ATG	<b>17,20</b>	120
11	Q 110 ATG	<b>18,00</b>	120
12,5	Q 125 ATG	<b>19,14</b>	120

### Schlüter®-QUADEC-ATGB



Aluminio anodizado titanio cepillado

H (mm)	L = 2,50 m N.º art.	€/m	KV (ud.)
4,5	Q 45 ATGB	<b>14,97</b>	120
6	Q 60 ATGB	<b>15,66</b>	120
8	Q 80 ATGB	<b>17,53</b>	120
10	Q 100 ATGB	<b>18,48</b>	120
11	Q 110 ATGB	<b>18,90</b>	120
12,5	Q 125 ATGB	<b>19,36</b>	120

### Schlüter®-QUADEC-AEX



Aluminio anodizado natural cepillado cruzado

H (mm)	L = 2,50 m N.º art.	€/m	KV (ud.)
6	Q 60 AEX	<b>15,66</b>	120
8	Q 80 AEX	<b>17,53</b>	120
10	Q 100 AEX	<b>18,48</b>	120
11	Q 110 AEX	<b>18,98</b>	120
12,5	Q 125 AEX	<b>19,36</b>	120

### Schlüter®-QUADEC-AMX



Aluminio anodizado dorado cepillado cruzado

H (mm)	L = 2,50 m N.º art.	€/m	KV (ud.)
6	Q 60 AMX	<b>15,66</b>	120
8	Q 80 AMX	<b>17,53</b>	120
10	Q 100 AMX	<b>18,48</b>	120
11	Q 110 AMX	<b>18,98</b>	120
12,5	Q 125 AMX	<b>19,36</b>	120

### Schlüter®-QUADEC-ATX



Aluminio anodizado titanio cepillado cruzado

H (mm)	L = 2,50 m N.º art.	€/m	KV (ud.)
6	Q 60 ATX	<b>15,66</b>	120
8	Q 80 ATX	<b>17,53</b>	120
10	Q 100 ATX	<b>18,48</b>	120
11	Q 110 ATX	<b>18,98</b>	120
12,5	Q 125 ATX	<b>19,36</b>	120

### Schlüter®-QUADEC-AQGX



Aluminio anodizado gris cuarzo cepillado cruzado

H (mm)	L = 2,50 m N.º art.	€/m	KV (ud.)
6	Q 60 AQGX	<b>15,66</b>	120
8	Q 80 AQGX	<b>17,53</b>	120
10	Q 100 AQGX	<b>18,48</b>	120
11	Q 110 AQGX	<b>18,98</b>	120
12,5	Q 125 AQGX	<b>19,36</b>	120

Para longitud de suministro 3 m completar el nº de artículo con "300" (p. ej. Q 60 AE/300).

## Esquina | Empalme

### Schlüter®-QUADEC-A/EV

Ángulo interno y externo 90°  
aluminio macizo

H (mm)	N.º art.	€/ud.	P (ud.)
4,5	EV / Q 45 ...*	<b>8,30</b>	50
6	EV / Q 60 ...**	<b>8,48</b>	50
8	EV / Q 80 ...**	<b>8,85</b>	50
10	EV / Q 100 ...**	<b>9,19</b>	50
11	EV / Q 110 ...**	<b>9,42</b>	50
12,5	EV / Q 125 ...**	<b>9,58</b>	50

### Schlüter®-QUADEC-A/ED

Ángulo externo 90°  
imitación aluminio

H (mm)	N.º art.	€/ud.	P (ud.)
4,5	ED / Q 45 ...*	<b>4,56</b>	50
6	ED / Q 60 ...*	<b>4,56</b>	50
8	ED / Q 80 ...*	<b>4,56</b>	50
10	ED / Q 100 ...*	<b>4,56</b>	50
11	ED / Q 110 ...*	<b>4,56</b>	50
12,5	ED / Q 125 ...*	<b>4,56</b>	50

### Schlüter®-RONDEC-A/V

Empalme para perfiles de aluminio

H (mm)	N.º art.	€/ud.	P (ud.)
—	—	—	—
6	V / RO 60	<b>1,24</b>	50
8	V / RO 80	<b>1,24</b>	50
10	V / RO 100	<b>1,24</b>	50
11	V / RO 110	<b>1,24</b>	50
12,5	V / RO 125	<b>1,24</b>	50

### Schlüter®-QUADEC-A/V

Empalme para perfiles de aluminio

H (mm)	N.º art.	€/ud.	P (ud.)
6	V / Q 60	<b>1,24</b>	50



Schlüter-QUADEC-A/VV – Apto para Schlüter-QUADEC y -RONDEC.  
Para H = 6 mm existe un empalme para RONDEC y otro para QUADEC.

Completar el nº de artículo con las siglas del acabado (p. ej., ED / Q 45 ACGB)

\* Acabados: ACG - ACGB - AE - AT - ATG - ATGB

\*\* Acabados: ACG - ACGB - AE - AEX - AMX - AQGX - AT - ATG - ATGB - ATX

Puede encontrar un resumen de todos los acabados y colores a partir de la página 335.



# Perfiles Schlüter

## Black & White

Las combinaciones de colores texturizados en blanco (MBW) y negro (MGS) aportan un nuevo "look" gracias a su superficie aterciopelada, que combina a la perfección los azulejos tradicionales y los modernos diseños de revestimientos cerámicos con nuevos acabados texturizados.



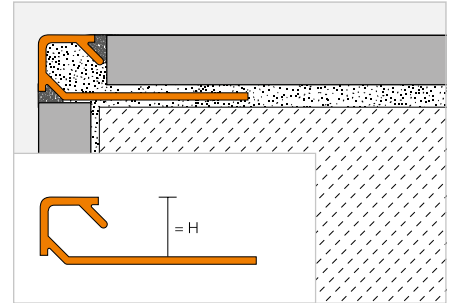


Perfil de remate

Schlüter®-QUADEC-AC



Schlüter-QUADEC-AC es un perfil de remate de alta calidad de aluminio lacado para esquinas exteriores de paredes revestidas con baldosas cerámicas. La superficie del perfil forma una esquina exterior cuadrada. Mediante el separador queda definida una junta entre el perfil y la baldosa. (Ficha Técnica 2.10)



Schlüter®-QUADEC-AC

Aluminio lacado

H (mm)	L = 2,50 m N.º art.	€ / m	KV (ud.)
4,5	Q 45 ...*	<b>7,63</b>	120
6	Q 60 ...**	<b>8,09</b>	120
8	Q 80 ...**	<b>9,05</b>	120
10	Q 100 ...**	<b>9,91</b>	120
11	Q 110 ...**	<b>11,09</b>	120
12,5	Q 125 ...**	<b>12,39</b>	120

**MyDesign by Schlüter-Systems**  
 Posibilidad de impresión o de lacado especial en 190 colores RAL Classic. Encontrará más información en la página 16.

Para longitud de suministro 3 m completar el nº de artículo con "300" (p. ej. Q 60 BW/300).

Esquina | Empalme

Schlüter®-QUADEC-AC/ED

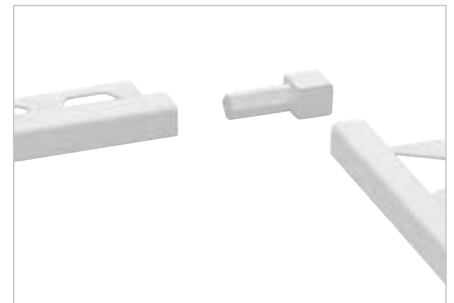
Ángulo externo 90°  
imitación fundición de metal a presión

H (mm)	N.º art.	€ / ud.	P (ud.)
4,5	ED / Q 45 ...*	<b>4,56</b>	50
6	ED / Q 60 ...**	<b>4,56</b>	50
8	ED / Q 80 ...**	<b>4,56</b>	50
10	ED / Q 100 ...**	<b>4,56</b>	50
11	ED / Q 110 ...**	<b>4,56</b>	50
12,5	ED / Q 125 ...**	<b>4,56</b>	50

Schlüter®-QUADEC-AC/EV

Ángulo interno y externo 90°  
para QUADEC-MBW-/MGS de aluminio macizo

H (mm)	N.º art.	€ / ud.	P (ud.)
4,5	EV / Q 45 ...***	<b>12,21</b>	50
6	EV / Q 60 ...***	<b>12,21</b>	50
8	EV / Q 80 ...***	<b>12,21</b>	50
10	EV / Q 100 ...***	<b>12,21</b>	50
11	EV / Q 110 ...***	<b>12,21</b>	50
12,5	EV / Q 125 ...***	<b>12,21</b>	50



Schlüter®-RONDEC-A/V

Empalme para perfiles de aluminio

H (mm)	N.º art.	€ / ud.	P (ud.)
6	V / RO 60	<b>1,24</b>	50
8	V / RO 80	<b>1,24</b>	50
10	V / RO 100	<b>1,24</b>	50
11	V / RO 110	<b>1,24</b>	50
12,5	V / RO 125	<b>1,24</b>	50

Schlüter®-QUADEC-A/V

Empalme para perfiles de aluminio

H (mm)	N.º art.	€ / ud.	P (ud.)
6	V / Q 60	<b>1,24</b>	50



Schlüter-RONDEC-A/V – Apto para Schlüter-RONDEC y -QUADEC. Para H = 6 mm existe un empalme para RONDEC y otro para QUADEC.

Completar el nº de artículo con las siglas del color (p. ej., EV / Q 45 MBW)



\* Colores: BW - G - MBW - MGS - PG - PW - QG - VG - W

\*\* Colores: BW - GS - MBW - MGS - PG - QG - VG - W

\*\*\* Colores: MBW - MGS

Colores L = 3,00 m: BW - GS - MBW - MGS - PG - QG - VG - W

Puede encontrar un resumen de todos los acabados y colores a partir de la página 335.





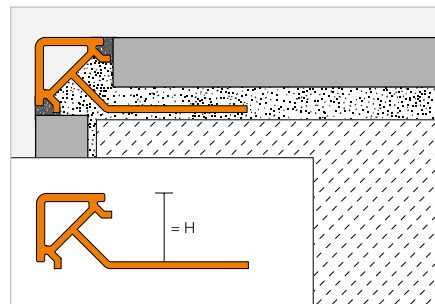
## Perfil de remate

### Schlüter®-QUADEC-PQ



Schlüter-QUADEC-PQ es un perfil de PVC coloreado para los remates y esquinas exteriores en paredes con recubrimientos cerámicos. La superficie del perfil forma una esquina exterior cuadrada. Mediante el separador queda definida una junta entre el perfil y la baldosa.

(Ficha Técnica 2.10)



### Schlüter®-QUADEC-PQ

PVC de color

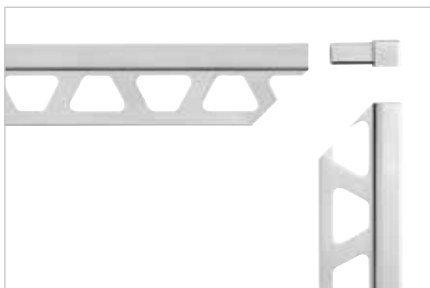
H (mm)	L = 2,50 m N.º art.	€ / m	KV (ud.)
6	PQ 60 ...*	<b>3,00</b>	240
8	PQ 80 ...*	<b>3,15</b>	240
10	PQ 100 ...*	<b>3,35</b>	240
11	PQ 110 ...*	<b>3,51</b>	240
12,5	PQ 125 ...*	<b>3,61</b>	240

## Esquina

### Schlüter®-QUADEC-PQ/E

Ángulo externo 90°

H (mm)	N.º art.	€ / ud.	P (ud.)
6	E / PQ 60 ...*	<b>1,87</b>	50
8	E / PQ 80 ...*	<b>1,87</b>	50
10	E / PQ 100 ...*	<b>1,87</b>	50
11	E / PQ 110 ...*	<b>1,87</b>	50
12,5	E / PQ 125 ...*	<b>1,87</b>	50



Completar el nº de artículo con las siglas del color (p. ej., E / PQ 60 PG)



\* Colores: BH - BW - GS - PG - SP - W

Puede encontrar un resumen de todos los acabados y colores a partir de la página 335.

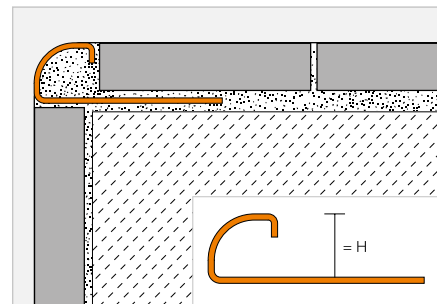


## Perfil de remate

### Schlüter®-RONDEC-MC



Schlüter-**RONDEC-MC** son perfiles en latón cromado para las esquinas de paredes con revestimientos cerámicos.  
(Ficha Técnica 2.1)



### Schlüter®-RONDEC-MC

Latón cromado

H (mm)	L = 2,50 m N.º art.	€ / m	KV (ud.)
6	RO 60 MC	<b>32,97</b>	120
8	RO 80 MC	<b>34,83</b>	120
10	RO 100 MC	<b>36,32</b>	120
11	RO 110 MC	<b>37,11</b>	120
12,5	RO 125 MC	<b>38,31</b>	120

## Esquina

### Schlüter®-RONDEC-MC/EV

Ángulo externo 90°  
macizo de latón cromado

H (mm)	N.º art.	€ / ud.	P (ud.)
6	EV / RO 60 MC	<b>16,91</b>	50
8	EV / RO 80 MC	<b>17,66</b>	50
10	EV / RO 100 MC	<b>18,41</b>	50
11	EV / RO 110 MC	<b>18,64</b>	50
12,5	EV / RO 125 MC	<b>19,14</b>	50

### Schlüter®-RONDEC-MC/ED

Ángulo externo 90°  
imitación fundición de metal a presión

H (mm)	N.º art.	€ / ud.	P (ud.)
6	ED / RO 60 MC	<b>3,67</b>	50
8	ED / RO 80 MC	<b>3,67</b>	50
10	ED / RO 100 MC	<b>3,67</b>	50
11	ED / RO 110 MC	<b>3,67</b>	50
12,5	ED / RO 125 MC	<b>3,67</b>	50



### Schlüter®-RONDEC-MC/IV

Ángulo interno 90°  
macizo de latón cromado

H (mm)	N.º art.	€ / ud.	P (ud.)
6	IV / RO 60 MC	<b>16,91</b>	50
8	IV / RO 80 MC	<b>17,66</b>	50
10	IV / RO 100 MC	<b>18,41</b>	50
11	IV / RO 110 MC	<b>18,64</b>	50
12,5	IV / RO 125 MC	<b>19,14</b>	50

### Schlüter®-RONDEC-MC/ID

Ángulo interno 90°  
imitación fundición de metal a presión

H (mm)	N.º art.	€ / ud.	P (ud.)
6	ID / RO 60 MC	<b>3,67</b>	50
8	ID / RO 80 MC	<b>3,67</b>	50
10	ID / RO 100 MC	<b>3,67</b>	50
11	ID / RO 110 MC	<b>3,67</b>	50
12,5	ID / RO 125 MC	<b>3,67</b>	50





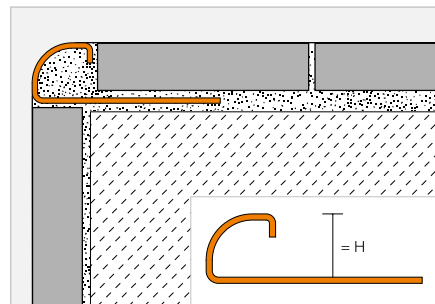
## Perfil de remate

### Schlüter®-RONDEC-E



Schlüter-RODEC-E son perfiles de acero inoxidable con diferentes acabados para las esquinas de paredes con revestimientos cerámicos.

(Ficha Técnica 2.1)



#### Schlüter®-RONDEC-E



Acero inoxidable V2A

H (mm)	L = 2,50 m N.º art.	€ / m	KV (ud.)
4,5	RO 45 E	13,92	120
6	RO 60 E	14,21	120
7	RO 70 E	14,89	120
8	RO 80 E	15,33	120
9	RO 90 E	15,96	120
10	RO 100 E	16,40	120
11	RO 110 E	17,04	120
12,5	RO 125 E	17,40	120
15	RO 150 E	19,14	120
<b>L = 1,00 m</b>			
6	RO 60 E/100	14,81	120
8	RO 80 E/100	15,91	120
10	RO 100 E/100	17,02	120
12,5	RO 125 E/100	18,03	120

#### Schlüter®-RONDEC-EB



Acero inoxidable V2A cepillado

H (mm)	L = 2,50 m N.º art.	€ / m	KV (ud.)
—	—	—	—
6	RO 60 EB	18,66	120
7	RO 70 EB	19,48	120
8	RO 80 EB	20,10	120
9	RO 90 EB	20,84	120
10	RO 100 EB	21,55	120
11	RO 110 EB	22,17	120
12,5	RO 125 EB	22,88	120
15	RO 150 EB	25,16	120

#### Schlüter®-RONDEC-EP



Acero inoxidable V2A pulido

H (mm)	L = 2,50 m N.º art.	€ / m	KV (ud.)
—	—	—	—
6	RO 60 EP	27,36	120
—	—	—	—
8	RO 80 EP	28,42	120
—	—	—	—
10	RO 100 EP	29,57	120
—	—	—	—
12,5	RO 125 EP	30,70	120
15	RO 150 EP	32,12	120

#### Indicación:

Los productos en longitudes de 1,00 m no se suministran con el troquelado especial. Para longitud de suministro 3 m completar el n.º de artículo con "300" (p. ej. RO 60 E/300).

#### Schlüter®-RONDEC-E V4A



Acero inoxidable V4A

H (mm)	L = 2,50 m N.º art.	€ / m	KV (ud.)
6	RO 60 E/V4A	16,05	120
8	RO 80 E/V4A	17,26	120
10	RO 100 E/V4A	18,48	120
12,5	RO 125 E/V4A	19,72	120

## Esquina | Tapón de terminación | Empalme

#### Schlüter®-RONDEC-E/EV

Ángulo externo 90°  
de acero inoxidable V2A

H (mm)	N.º art.	€ / ud.	P (ud.)
4,5	EV / RO 45 E	23,68	50
6	EV / RO 60 E	23,68	50
7	EV / RO 70 E	24,31	50
8	EV / RO 80 E	24,31	50
9	EV / RO 90 E	26,27	50
10	EV / RO 100 E	26,27	50
11	EV / RO 110 E	26,86	50
12,5	EV / RO 125 E	26,86	50
15	EV / RO 150 E	33,65	50

#### Schlüter®-RONDEC-E/ED

Ángulo externo 90°  
imitación fundición de metal a presión

H (mm)	N.º art.	€ / ud.	P (ud.)
4,5	ED / RO 45 E	3,73	50
6	ED / RO 60 E	3,73	50
7	ED / RO 70 E	3,73	50
8	ED / RO 80 E	3,73	50
9	ED / RO 90 E	3,73	50
10	ED / RO 100 E	3,73	50
11	ED / RO 110 E	3,73	50
12,5	ED / RO 125 E	3,73	50
15	ED / RO 150 E	3,73	50

#### Schlüter®-RONDEC-E/ID

Ángulo interno 90°  
imitación fundición de metal a presión

H (mm)	N.º art.	€ / ud.	P (ud.)
4,5	ID / RO 45 E	3,73	50
6	ID / RO 60 E	3,73	50
7	ID / RO 70 E	3,73	50
8	ID / RO 80 E	3,73	50
9	ID / RO 90 E	3,73	50
10	ID / RO 100 E	3,73	50
11	ID / RO 110 E	3,73	50
12,5	ID / RO 125 E	3,73	50
15	ID / RO 150 E	3,73	50

### Schlüter®-RONDEC-EB/EV

Ángulo externo 90°  
de acero inoxidable V2A cepillado

H (mm)	N.º art.	€ / ud.	P (ud.)
6	EV / RO 60 EB	<b>27,54</b>	50
7	EV / RO 70 EB	<b>27,97</b>	50
8	EV / RO 80 EB	<b>28,23</b>	50
9	EV / RO 90 EB	<b>29,98</b>	50
10	EV / RO 100 EB	<b>30,50</b>	50
11	EV / RO 110 EB	<b>30,69</b>	50
12,5	EV / RO 125 EB	<b>31,16</b>	50
15	EV / RO 150 EB	<b>39,14</b>	50

### Schlüter®-RONDEC-EB/ED

Ángulo externo 90°  
imitación fundición de metal a presión cepillado

H (mm)	N.º art.	€ / ud.	P (ud.)
6	ED / RO 60 EB	<b>5,87</b>	50
7	ED / RO 70 EB	<b>5,87</b>	50
8	ED / RO 80 EB	<b>5,87</b>	50
9	ED / RO 90 EB	<b>5,87</b>	50
10	ED / RO 100 EB	<b>5,87</b>	50
11	ED / RO 110 EB	<b>5,87</b>	50
12,5	ED / RO 125 EB	<b>5,87</b>	50
15	ED / RO 150 EB	<b>5,87</b>	50

### Schlüter®-RONDEC-EB/ID

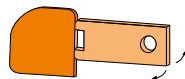
Ángulo interno 90°  
imitación fundición de metal a presión cepillado

H (mm)	N.º art.	€ / ud.	P (ud.)
6	ID / RO 60 EB	<b>5,87</b>	50
7	ID / RO 70 EB	<b>5,87</b>	50
8	ID / RO 80 EB	<b>5,87</b>	50
9	ID / RO 90 EB	<b>5,87</b>	50
10	ID / RO 100 EB	<b>5,87</b>	50
11	ID / RO 110 EB	<b>5,87</b>	50
12,5	ID / RO 125 EB	<b>5,87</b>	50
15	ID / RO 150 EB	<b>5,87</b>	50

### Schlüter®-RONDEC-EB/EK\*

Tapón de terminación  
de acero inoxidable V2A cepillado

H (mm)	N.º art.	€ / ud.	P (ud.)
4,5	EK / RO 45 EB	<b>2,35</b>	50
6	EK / RO 60 EB	<b>2,35</b>	50
7	EK / RO 70 EB	<b>2,35</b>	50
8	EK / RO 80 EB	<b>2,35</b>	50
9	EK / RO 90 EB	<b>2,35</b>	50
10	EK / RO 100 EB	<b>2,35</b>	50
11	EK / RO 110 EB	<b>2,35</b>	50
12,5	EK / RO 125 EB	<b>2,35</b>	50
15	EK / RO 150 EB	<b>2,35</b>	50



Schlüter-RONDEC-EB/EK

\* Apto para Schlüter-RONDEC y QUADDEC.

### Schlüter®-RONDEC-EP/EV

Ángulo externo 90°  
de acero inoxidable V2A pulido

H (mm)	N.º art.	€ / ud.	P (ud.)
6	EV / RO 60 EP	<b>27,89</b>	50
8	EV / RO 80 EP	<b>28,60</b>	50
10	EV / RO 100 EP	<b>30,88</b>	50
12,5	EV / RO 125 EP	<b>31,56</b>	50
15	EV / RO 150 EP	<b>39,62</b>	50

### Schlüter®-RONDEC-EP/ED

Ángulo externo 90°  
imitación fundición de metal a presión pulido

H (mm)	N.º art.	€ / ud.	P (ud.)
6	ED / RO 60 EP	<b>3,78</b>	50
8	ED / RO 80 EP	<b>3,78</b>	50
10	ED / RO 100 EP	<b>3,78</b>	50
12,5	ED / RO 125 EP	<b>3,78</b>	50
15	ED / RO 150 EP	<b>3,78</b>	50

### Schlüter®-RONDEC-EP/ID

Ángulo interno 90°  
imitación fundición de metal a presión pulido

H (mm)	N.º art.	€ / ud.	P (ud.)
6	ID / RO 60 EP	<b>3,78</b>	50
8	ID / RO 80 EP	<b>3,78</b>	50
10	ID / RO 100 EP	<b>3,78</b>	50
12,5	ID / RO 125 EP	<b>3,78</b>	50
15	ID / RO 150 EP	<b>3,78</b>	50

### Schlüter®-RONDEC-E V4A/EV

Ángulo externo 90°  
de acero inoxidable V4A

H (mm)	N.º art.	€ / ud.	P (ud.)
6	EV / RO 60 E/V4A	<b>26,34</b>	50
8	EV / RO 80 E/V4A	<b>26,99</b>	50
10	EV / RO 100 E/V4A	<b>29,18</b>	50
12,5	EV / RO 125 E/V4A	<b>29,83</b>	50



### Schlüter®-RONDEC-E/V

Empalme para perfiles de acero inoxidable

H (mm)	N.º art.	€ / ud.	P (ud.)
6	V / RO 60 E	<b>2,32</b>	50
8	V / RO 80 E	<b>2,32</b>	50
10	V / RO 100 E	<b>2,32</b>	50
11	V / RO 110 E	<b>2,32</b>	50
12,5	V / RO 125 E	<b>2,32</b>	50



Apto para Schlüter-RONDEC y QUADDEC.



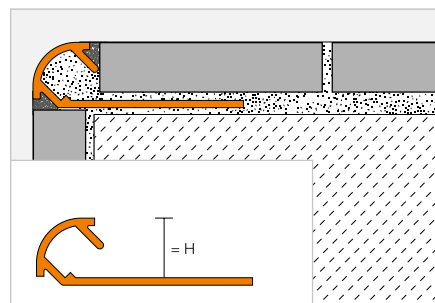
## Perfil de remate

### Schlüter®-RONDEC-TS



Schlüter-**RONDEC-TS** es un perfil de remate simétrico redondeado de alta calidad para esquinas exteriores de paredes revestidas con baldosas cerámicas, fabricado en aluminio lacado texturizado. Mediante el separador queda definida una junta entre el perfil y la baldosa.

(Ficha Técnica 2.1)



#### Schlüter®-RONDEC-TSI



Aluminio texturizado marfil

H (mm)	L = 2,50 m N.º art.	€/m	KV (ud.)
6	RO 60 TSI	14,79	120
8	RO 80 TSI	15,75	120
10	RO 100 TSI	16,73	120
11	RO 110 TSI	17,37	120
12,5	RO 125 TSI	18,34	120

#### Schlüter®-RONDEC-TSC



Aluminio texturizado crema

H (mm)	L = 2,50 m N.º art.	€/m	KV (ud.)
6	RO 60 TSC	14,79	120
8	RO 80 TSC	15,75	120
10	RO 100 TSC	16,73	120
11	RO 110 TSC	17,37	120
12,5	RO 125 TSC	18,34	120

#### Schlüter®-RONDEC-TSBG



Aluminio texturizado gris beige

H (mm)	L = 2,50 m N.º art.	€/m	KV (ud.)
6	RO 60 TSBG	14,79	120
8	RO 80 TSBG	15,75	120
10	RO 100 TSBG	16,73	120
11	RO 110 TSBG	17,37	120
12,5	RO 125 TSBG	18,34	120

#### Schlüter®-RONDEC-TSB



Aluminio texturizado beige

H (mm)	L = 2,50 m N.º art.	€/m	KV (ud.)
6	RO 60 TSB	14,79	120
8	RO 80 TSB	15,75	120
10	RO 100 TSB	16,73	120
11	RO 110 TSB	17,37	120
12,5	RO 125 TSB	18,34	120

#### Schlüter®-RONDEC-TSSG



Aluminio texturizado gris piedra

H (mm)	L = 2,50 m N.º art.	€/m	KV (ud.)
6	RO 60 TSSG	14,79	120
8	RO 80 TSSG	15,75	120
10	RO 100 TSSG	16,73	120
11	RO 110 TSSG	17,37	120
12,5	RO 125 TSSG	18,34	120

#### Schlüter®-RONDEC-TSG



Aluminio texturizado gris

H (mm)	L = 2,50 m N.º art.	€/m	KV (ud.)
6	RO 60 TSG	14,79	120
8	RO 80 TSG	15,75	120
10	RO 100 TSG	16,73	120
11	RO 110 TSG	17,37	120
12,5	RO 125 TSG	18,34	120

#### Schlüter®-RONDEC-TSOB



Aluminio texturizado bronce

H (mm)	L = 2,50 m N.º art.	€/m	KV (ud.)
6	RO 60 TSOB	14,79	120
8	RO 80 TSOB	15,75	120
10	RO 100 TSOB	16,73	120
11	RO 110 TSOB	17,37	120
12,5	RO 125 TSOB	18,34	120

#### Schlüter®-RONDEC-TSLA



Aluminio texturizado antracita claro

H (mm)	L = 2,50 m N.º art.	€/m	KV (ud.)
6	RO 60 TSLA	14,79	120
8	RO 80 TSLA	15,75	120
10	RO 100 TSLA	16,73	120
11	RO 110 TSLA	17,37	120
12,5	RO 125 TSLA	18,34	120

#### Schlüter®-RONDEC-TSDA



Aluminio texturizado antracita oscuro

H (mm)	L = 2,50 m N.º art.	€/m	KV (ud.)
6	RO 60 TSDA	14,79	120
8	RO 80 TSDA	15,75	120
10	RO 100 TSDA	16,73	120
11	RO 110 TSDA	17,37	120
12,5	RO 125 TSDA	18,34	120

#### Schlüter®-RONDEC-TSR



Aluminio texturizado óxido

H (mm)	L = 2,50 m N.º art.	€/m	KV (ud.)
6	RO 60 TSR	14,79	120
8	RO 80 TSR	15,75	120
10	RO 100 TSR	16,73	120
11	RO 110 TSR	17,37	120
12,5	RO 125 TSR	18,34	120

#### Schlüter®-RONDEC-MBW



Aluminio lacado blanco texturizado

H (mm)	L = 2,50 m N.º art.	€/m	KV (ud.)
6	RO 60 MBW	7,74	120
8	RO 80 MBW	8,61	120
10	RO 100 MBW	9,46	120
11	RO 110 MBW	10,67	120
12,5	RO 125 MBW	11,80	120

#### Schlüter®-RONDEC-MGS



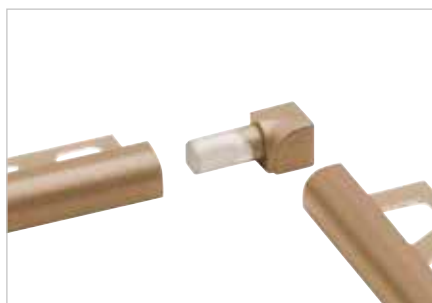
Aluminio lacado negro mate texturizado

H (mm)	L = 2,50 m N.º art.	€/m	KV (ud.)
6	RO 60 MGS	7,74	120
8	RO 80 MGS	8,61	120
10	RO 100 MGS	9,46	120
11	RO 110 MGS	10,67	120
12,5	RO 125 MGS	11,80	120

Para longitud de suministro 3 m completar el nº de artículo con "300" (p. ej. RO 60 TSI/300).



## Esquina



### Schlüter®-RONDEC-TS/EV

Ángulo externo 90°  
aluminio texturizado

H (mm)	N.º art.	€ / ud.	P (ud.)
6	EV / RO 60 ...*	<b>12,21</b>	50
8	EV / RO 80 ...*	<b>12,21</b>	50
10	EV / RO 100 ...*	<b>12,21</b>	50
11	EV / RO 110 ...*	<b>12,21</b>	50
12,5	EV / RO 125 ...*	<b>12,21</b>	50

### Schlüter®-RONDEC-TS/IV

Ángulo interno 90°  
aluminio texturizado

H (mm)	N.º art.	€ / ud.	P (ud.)
6	IV / RO 60 ...*	<b>12,21</b>	50
8	IV / RO 80 ...*	<b>12,21</b>	50
10	IV / RO 100 ...*	<b>12,21</b>	50
11	IV / RO 110 ...*	<b>12,21</b>	50
12,5	IV / RO 125 ...*	<b>12,21</b>	50

### Schlüter®-RONDEC-AC/ED

Ángulo externo 90° imitación fundición de metal a presión para RONDEC-MBW/-MGS

H (mm)	N.º art.	€ / ud.	P (ud.)
6	ED / RO 60 ...**	<b>3,67</b>	50
8	ED / RO 80 ...**	<b>3,67</b>	50
10	ED / RO 100 ...**	<b>3,67</b>	50
11	ED / RO 110 ...**	<b>3,67</b>	50
12,5	ED / RO 125 ...**	<b>3,67</b>	50

### Schlüter®-RONDEC-AC/ID

Ángulo interno 90° imitación fundición de metal a presión para RONDEC-MBW/-MGS

H (mm)	N.º art.	€ / ud.	P (ud.)
6	ID / RO 60 ...**	<b>3,67</b>	50
8	ID / RO 80 ...**	<b>3,67</b>	50
10	ID / RO 100 ...**	<b>3,67</b>	50
11	ID / RO 110 ...**	<b>3,67</b>	50
12,5	ID / RO 125 ...**	<b>3,67</b>	50



Completar el nº de artículo con el acabado/color (p. ej., ID / RO 60 MGS)

\* Acabados/Colores: TSB - TSBG - TSC - TSDA - TSG - TSI - TSLA - TSOB - TSR - TSSG

\*\* Acabados/Colores: MBW - MGS

## Acabados y colores disponibles



Puede encontrar un resumen de todos los acabados y colores a partir de la página 335.



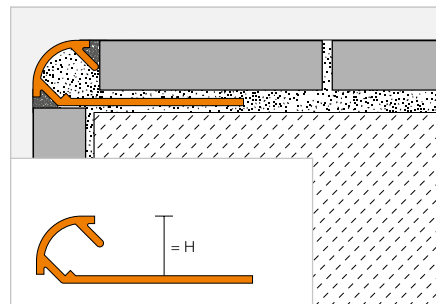
## Perfil de remate

### Schlüter®-RONDEC-A



Schlüter-RODEC-A es un perfil de aluminio anodizado redondo para la realización de cantos simétricos en las esquinas de paredes revestidas con cerámica. Mediante el separador queda definida una junta entre el perfil y la baldosa.

(Ficha Técnica 2.1)



#### Schlüter®-RONDEC-AE



Aluminio anodizado mate natural

H (mm)	L = 2,50 m N.º art.	€/m	KV (ud.)
6	RO 60 AE	6,48	120
8	RO 80 AE	7,02	120
9	RO 90 AE	7,33	120
10	RO 100 AE	7,66	120
11	RO 110 AE	7,89	120
12,5	RO 125 AE	8,18	120
15	RO 150 AE	8,69	120

#### Schlüter®-RONDEC-ACG



Aluminio anodizado cromo brillante

H (mm)	L = 2,50 m N.º art.	€/m	KV (ud.)
6	RO 60 ACG	14,69	120
8	RO 80 ACG	15,42	120
9	RO 90 ACG	15,87	120
10	RO 100 ACG	16,35	120
11	RO 110 ACG	17,29	120
12,5	RO 125 ACG	18,22	120
15	RO 150 ACG	18,98	120

#### Schlüter®-RONDEC-ACGB



Aluminio anodizado cromo cepillado

H (mm)	L = 2,50 m N.º art.	€/m	KV (ud.)
6	RO 60 ACGB	14,91	120
8	RO 80 ACGB	16,73	120
9	RO 90 ACGB	17,17	120
10	RO 100 ACGB	17,60	120
11	RO 110 ACGB	17,99	120
12,5	RO 125 ACGB	18,44	120
15	RO 150 ACGB	19,26	120

#### Schlüter®-RONDEC-AM



Aluminio anodizado dorado mate

H (mm)	L = 2,50 m N.º art.	€/m	KV (ud.)
6	RO 60 AM	6,81	120
8	RO 80 AM	7,44	120
10	RO 100 AM	8,04	120
12,5	RO 125 AM	8,90	120

#### Schlüter®-RONDEC-AMG



Aluminio anodizado dorado brillante

H (mm)	L = 2,50 m N.º art.	€/m	KV (ud.)
6	RO 60 AMG	14,69	120
8	RO 80 AMG	15,42	120
10	RO 100 AMG	16,35	120
12,5	RO 125 AMG	18,22	120

#### Schlüter®-RONDEC-AMGB



Aluminio anodizado dorado cepillado

H (mm)	L = 2,50 m N.º art.	€/m	KV (ud.)
6	RO 60 AMGB	14,91	120
8	RO 80 AMGB	16,73	120
10	RO 100 AMGB	17,60	120
12,5	RO 125 AMGB	18,44	120

#### Schlüter®-RONDEC-AK



Aluminio anodizado cobreado mate

H (mm)	L = 2,50 m N.º art.	€/m	KV (ud.)
6	RO 60 AK	6,81	120
8	RO 80 AK	7,44	120
10	RO 100 AK	8,04	120
12,5	RO 125 AK	8,90	120

#### Schlüter®-RONDEC-AKG



Aluminio anodizado cobreado brillante

H (mm)	L = 2,50 m N.º art.	€/m	KV (ud.)
6	RO 60 AKG	14,69	120
8	RO 80 AKG	15,42	120
10	RO 100 AKG	16,35	120
12,5	RO 125 AKG	18,22	120

#### Schlüter®-RONDEC-AKGB



Aluminio anodizado cobreado cepillado

H (mm)	L = 2,50 m N.º art.	€/m	KV (ud.)
6	RO 60 AKGB	14,91	120
8	RO 80 AKGB	16,73	120
10	RO 100 AKGB	17,60	120
12,5	RO 125 AKGB	18,44	120

#### Schlüter®-RONDEC-AT



Aluminio anodizado titanio mate

H (mm)	L = 2,50 m N.º art.	€/m	KV (ud.)
6	RO 60 AT	6,81	120
8	RO 80 AT	7,44	120
10	RO 100 AT	8,04	120
12,5	RO 125 AT	8,90	120

#### Schlüter®-RONDEC-ATG



Aluminio anodizado titanio brillante

H (mm)	L = 2,50 m N.º art.	€/m	KV (ud.)
6	RO 60 ATG	14,69	120
8	RO 80 ATG	15,42	120
10	RO 100 ATG	16,35	120
12,5	RO 125 ATG	18,22	120

#### Schlüter®-RONDEC-ATGB



Aluminio anodizado titanio cepillado

H (mm)	L = 2,50 m N.º art.	€/m	KV (ud.)
6	RO 60 ATGB	14,91	120
8	RO 80 ATGB	16,73	120
10	RO 100 ATGB	17,60	120
12,5	RO 125 ATGB	18,44	120

#### Indicación:

Los perfiles Schlüter-RODEC-A en la altura de 15 mm no están disponibles con el troquelado especial. Para longitud de suministro 3 m completar el n.º de artículo con "300" (p. ej. RO 60 AE/300).

### Schlüter®-RONDEC-AGSB



Aluminio anodizado negro grafito cepillado

H (mm)	L = 2,50 m N.º art.	€ / m	KV (ud.)
6	RO 60 AGSB	<b>14,91</b>	120
8	RO 80 AGSB	<b>16,73</b>	120
10	RO 100 AGSB	<b>17,60</b>	120
12,5	RO 125 AGSB	<b>18,44</b>	120



## Esquina | Empalme

### Schlüter®-RONDEC-A/EV

Ángulo externo 90°  
aluminio macizo

H (mm)	N.º art.	€ / ud.	P (ud.)
6	EV / RO 60 ...*	<b>8,48</b>	50
8	EV / RO 80 ...*	<b>8,85</b>	50
9	EV / RO 90 ...**	<b>9,03</b>	50
10	EV / RO 100 ...*	<b>9,19</b>	50
11	EV / RO 110 ...**	<b>9,34</b>	50
12,5	EV / RO 125 ...*	<b>9,58</b>	50
15	EV / RO 150 ...**	<b>9,90</b>	50

### Schlüter®-RONDEC-A/ED

Ángulo externo 90°  
imitación fundición de metal a presión

H (mm)	N.º art.	€ / ud.	P (ud.)
6	ED / RO 60 ...***	<b>3,67</b>	50
8	ED / RO 80 ...***	<b>3,67</b>	50
9	ED / RO 90 ...**	<b>3,67</b>	50
10	ED / RO 100 ...***	<b>3,67</b>	50
11	ED / RO 110 ...**	<b>3,67</b>	50
12,5	ED / RO 125 ...***	<b>3,67</b>	50
15	ED / RO 150 ...**	<b>3,67</b>	50



### Schlüter®-RONDEC-A/IV

Ángulo interno 90°  
aluminio macizo

H (mm)	N.º art.	€ / ud.	P (ud.)
6	IV / RO 60 ...*	<b>8,48</b>	50
8	IV / RO 80 ...*	<b>8,85</b>	50
9	IV / RO 90 ...**	<b>9,03</b>	50
10	IV / RO 100 ...*	<b>9,19</b>	50
11	IV / RO 110 ...**	<b>9,34</b>	50
12,5	IV / RO 125 ...*	<b>9,58</b>	50
15	IV / RO 150 ...**	<b>9,90</b>	50

### Schlüter®-RONDEC-A/ID

Ángulo interno 90°  
imitación fundición de metal a presión

H (mm)	N.º art.	€ / ud.	P (ud.)
6	ID / RO 60 ...**	<b>3,67</b>	50
8	ID / RO 80 ...**	<b>3,67</b>	50
9	ID / RO 90 ...**	<b>3,67</b>	50
10	ID / RO 100 ...**	<b>3,67</b>	50
11	ID / RO 110 ...**	<b>3,67</b>	50
12,5	ID / RO 125 ...**	<b>3,67</b>	50
15	ID / RO 150 ...**	<b>3,67</b>	50



### Schlüter®-RONDEC-A/V

Empalme para perfiles de aluminio

H (mm)	N.º art.	€ / ud.	P (ud.)
6	V / RO 60	<b>1,24</b>	50
8	V / RO 80	<b>1,24</b>	50
10	V / RO 100	<b>1,24</b>	50
11	V / RO 110	<b>1,24</b>	50
12,5	V / RO 125	<b>1,24</b>	50



Schlüter-RODEC-A/V – Apto para Schlüter-RODEC y -QUADEC.  
Para H = 6 mm existe un empalme para RONDEC y otro para QUADEC.



### Completar el n.º de artículo con las siglas del acabado (p. ej., EV / RO 60 ACGB)

\* Acabados: ACG - ACGB - AE - AGSB - AK - AKG - AKGB - AM - AMG - AMGB - AT - ATG - ATGB

\*\* Acabados: ACG - ACGB - AE

\*\*\* Acabados: ACG - ACGB - AE - AT - ATG - ATGB

Puede encontrar un resumen de todos los acabados y colores a partir de la página 335.

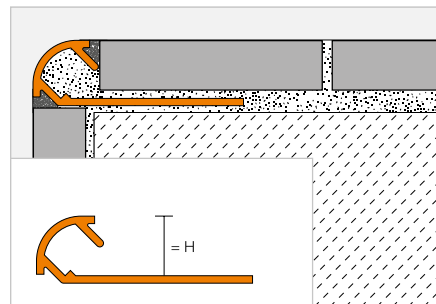


## Perfil de remate

### Schlüter®-RONDEC-AC



Schlüter-RODEC-AC es un perfil redondeado de aluminio lacado en colores para las esquinas de paredes con revestimientos cerámicos. Mediante el separador queda definida una junta entre el perfil y la baldosa. (Ficha Técnica 2.1)



#### Schlüter®-RONDEC-AC

Aluminio lacado

H (mm)	L = 2,50 m N.º art.	€/ m	KV (ud.)
6	RO 60 ...*	7,74	120
8	RO 80 ...*	8,61	120
10	RO 100 ...*	9,46	120
11	RO 110 ...**	10,67	120
12,5	RO 125 ...*	11,80	120

**MyDesign by Schlüter-Systems**  
Posibilidad de impresión o de lacado especial en 190 colores RAL Classic. Encontrará más información en la página 16.

Para longitud de suministro 3 m completar el n.º de artículo con "300" (p. ej. RO 60 BW/300).

## Esquina | Empalme

#### Schlüter®-RONDEC-AC/ED

Ángulo externo 90°  
imitación fundición de metal a presión

H (mm)	N.º art.	€/ ud.	P (ud.)
6	ED / RO 60 ...*	3,67	50
8	ED / RO 80 ...*	3,67	50
10	ED / RO 100 ...*	3,67	50
11	ED / RO 110 ...**	3,67	50
12,5	ED / RO 125 ...*	3,67	50

#### Schlüter®-RONDEC-AC/ID

Ángulo interno 90°  
imitación fundición de metal a presión

H (mm)	N.º art.	€/ ud.	P (ud.)
6	ID / RO 60 ...*	3,67	50
8	ID / RO 80 ...*	3,67	50
10	ID / RO 100 ...*	3,67	50
11	ID / RO 110 ...**	3,67	50
12,5	ID / RO 125 ...*	3,67	50



#### Schlüter®-RONDEC-A/V

Empalme para perfiles de aluminio

H (mm)	N.º art.	€/ ud.	P (ud.)
6	V / RO 60	1,24	50
8	V / RO 80	1,24	50
10	V / RO 100	1,24	50
11	V / RO 110	1,24	50
12,5	V / RO 125	1,24	50



Schlüter-RODEC-A/V – Apto para Schlüter-RODEC y -QUADEC. Para H = 6 mm existe un empalme para RONDEC y otro para QUADEC.

Completar el n.º de artículo con las siglas del color (p. ej., ID / RO 60 GM)



\* Colores L = 2,50 m: BH - BW - G - GM - GS - HB - HG - MBW - MGS - PG - W

\*\* Colores L = 2,50 m: BH - BW - MBW - MGS - PG - W

Colores L = 3,00 m: BW - MBW - MGS - PG - W

Puede encontrar un resumen de todos los acabados y colores a partir de la página 335.



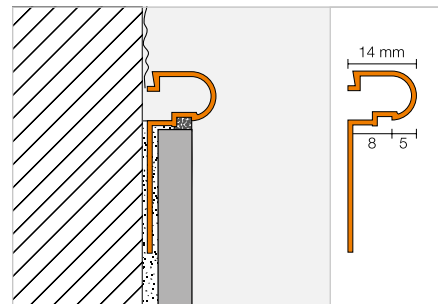


Perfil de remate

Schlüter®-RONDEC-DB



Schlüter-RONDEC-DB es un perfil para el remate en paredes y zócalos, que acentúa el remate de forma decorativa por su perfil especialmente redondeado.  
(Ficha Técnica 2.5)



Schlüter®-RONDEC-DB-A

Aluminio

L = 2,50 m N.º art.	€/ m	KV (ud.)
DB 14 A	8,61	120

Schlüter®-RONDEC-DB-AE

Aluminio anodizado mate natural

L = 2,50 m N.º art.	€/ m	KV (ud.)
DB 14 AE	11,58	120

Schlüter®-RONDEC-DB-AM

Aluminio anodizado dorado mate

L = 2,50 m N.º art.	€/ m	KV (ud.)
DB 14 AM	11,58	120

Schlüter®-RONDEC-DB-AC

Aluminio lacado

L = 2,50 m N.º art.	€/ m	KV (ud.)
DB 14 ...*	13,40	120

**MyDesign by Schlüter-Systems**  
Posibilidad de lacado especial en 190 colores RAL Classic. Encontrará más información en la página 16.

Completar el nº de artículo con las siglas del color (p. ej., DB 14 MBW)



\* Colores: BW - MBW - MGS

Puede encontrar un resumen de todos los acabados y colores a partir de la página 335.



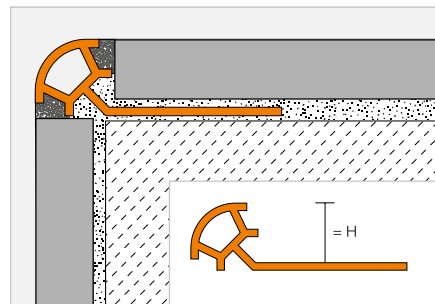
## Perfil de remate

### Schlüter®-RONDEC-PRO



Schlüter-RODEC-PRO es un perfil decorativo redondeado para proteger y dar buen acabado a las esquinas de revestimientos cerámicos. También para remates de zócalos y revestimientos. Mediante el separador queda definida una junta entre el perfil y la baldosa.

(Ficha Técnica 2.1)



### Schlüter®-RONDEC-PRO

PVC de color

H (mm)		L = 2,50 m N.º art.	€/ m	KV (ud.)
6	☺	PRO 60 ...*	3,05	240
8	☺	PRO 80 ...*	3,20	240
10	☺	PRO 100 ...*	3,45	240
11	☺	PRO 110 ...**	3,58	240
12,5	☺	PRO 125 ...**	3,68	240

Para longitud de suministro 3 m completar el n.º de artículo con "300" (p. ej. PRO 60 BW/300).

## Esquina



### Schlüter®-RONDEC-PRO/E

Ángulo externo 90°

H (mm)	N.º art.	€/ ud.	P (ud.)
6	E / PRO 60 ...*	1,94	50
8	E / PRO 80 ...*	1,94	50
10	E / PRO 100 ...*	1,94	50
11	E / PRO 110 ...**	1,94	50
12,5	E / PRO 125 ...**	1,94	50

### Schlüter®-RONDEC-PRO/I

Ángulo interno 90°

H (mm)	N.º art.	€/ ud.	P (ud.)
6	I / PRO 60 ...*	1,94	50
8	I / PRO 80 ...*	1,94	50
10	I / PRO 100 ...*	1,94	50
11	I / PRO 110 ...**	1,94	50
12,5	I / PRO 125 ...**	1,94	50

Completar el n.º de artículo con las siglas del color (p. ej., I / PRO 60 CA)



\* Colores L = 2,50 m: AP - BH - BW - CA - G - GS - HB - HG - NB - PG - SP - W

\*\* Colores L = 2,50 m: BW - GS - PG - SP - W

Colores L = 3,00 m: BW - PG - W

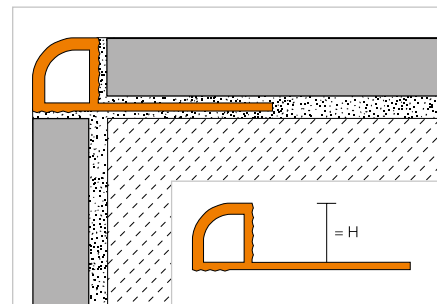
Puede encontrar un resumen de todos los acabados y colores a partir de la página 335.

## Perfil de remate

### Schlüter®-RONDEC-PRG



Schlüter-PRG es un perfil decorativo redondeado para proteger y dar buen acabado a las esquinas de revestimientos cerámicos. También para remates de zócalos y revestimientos.  
(Ficha Técnica 2.1)



### Schlüter®-RONDEC-PRG

PVC de color

H (mm)		L = 2,50 m N.º art.	€/ m	KV (ud.)
6	☺	PRG 60 ...*	3,05	240
8	☺	PRG 80 ...*	3,20	240
10	☺	PRG 100 ...*	3,45	120
12,5	☺	PRG 125 ...*	3,68	120

Para longitud de suministro 3 m completar el n.º de artículo con "300" (p. ej. PRG 60 BW/300).

## Esquina



### Schlüter®-RONDEC-PRG/E

Ángulo externo 90°

H (mm)	N.º art.	€/ ud.	P (ud.)
6	E / PRG 60 ...*	1,94	50
8	E / PRG 80 ...*	1,94	50
10	E / PRG 100 ...*	1,94	50
12,5	E / PRG 125 ...*	1,94	50

### Schlüter®-RONDEC-PRG/I

Ángulo interno 90°

H (mm)	N.º art.	€/ ud.	P (ud.)
6	I / PRG 60 ...*	1,94	50
8	I / PRG 80 ...*	1,94	50
10	I / PRG 100 ...*	1,94	50
12,5	I / PRG 125 ...*	1,94	50

Completar el n.º de artículo con las siglas del color (p. ej., I / PRG 60 BW)

BW PG W

\* Colores: BW - PG - W

Puede encontrar un resumen de todos los acabados y colores a partir de la página 335.



# Schlüter®-JOLLY

## La reinención de un clásico

Los perfiles de remate para paredes JOLLY son un clásico de nuestra gama de productos. Aún así, hemos rediseñado nuestros perfiles JOLLY para que su instalación sea aún más rápida y los resultados más atractivos. El resultado:

- ✓ nueva geometría en ángulo de 90°
- ✓ nuevos ángulos externos con conectores
- ✓ ya no es necesario realizar cortes a inglete
- ✓ ángulos externos macizos
- ✓ los ángulos encajan a derecha e izquierda





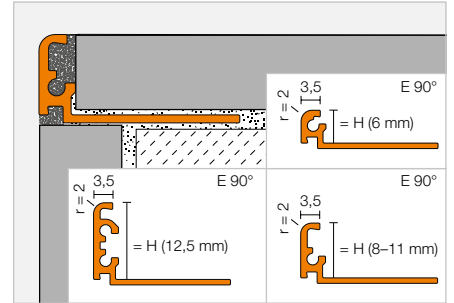
Perfil de remate

Schlüter®-JOLLY



Schlüter-JOLLY es un perfil decorativo de metal para esquinas de paredes con cerámica, así como para remates de zócalos y rodapiés. Su ángulo de 90° protege las baldosas de forma segura contra agresiones mecánicas. Los separadores presentes en los dos lados del perfil determinan un ancho uniforme de las juntas entre el perfil y la baldosa. Además, la sección interior del perfil proporciona un anclaje adicional del rejuntado al perfil. Los ángulos, con su innovador sistema de conexión, garantizan la ejecución de esquinas limpias y decorativas.

(Ficha Técnica 2.3)



Schlüter®-JOLLY-MC



Latón cromado

H (mm)	L = 2,50 m N.º art.	€ / m	KV (ud.)
6	J 60 MC	28,44	120
8	J 80 MC	29,03	120
10	J 100 MC	29,61	120
11	J 110 MC	30,19	120
12,5	J 125 MC	30,77	120

Schlüter®-JOLLY-EB



Acero inoxidable V2A cepillado

H (mm)	L = 2,50 m N.º art.	€ / m	KV (ud.)
6	J 60 EB	16,97	120
8	J 80 EB	17,31	120
10	J 100 EB	17,64	120
11	J 110 EB	17,98	120
12,5	J 125 EB	18,33	120

Schlüter®-JOLLY-AE



Aluminio anodizado mate natural

H (mm)	L = 2,50 m N.º art.	€ / m	KV (ud.)
6	J 60 AE	5,51	120
8	J 80 AE	5,75	120
10	J 100 AE	6,10	120
11	J 110 AE	6,39	120
12,5	J 125 AE	6,79	120

Para longitud de suministro 3 m completar el n.º de artículo con "/300" (p. ej., J 60 AE/300).

Esquina | Empalme

Schlüter®-JOLLY-MC/EV

Ángulo externo 90°  
macizo de latón cromado

H (mm)	N.º art.	€ / ud.	P (ud.)
6	EV / J 60 MC	18,00	50
8	EV / J 80 MC	18,00	50
10	EV / J 100 MC	18,00	50
11	EV / J 110 MC	18,00	50
12,5	EV / J 125 MC	18,00	50

Schlüter®-JOLLY-EB/EV



Ángulo externo 90°  
de acero inoxidable V2A cepillado

H (mm)	N.º art.	€ / ud.	P (ud.)
6	EV / J 60 EB	24,31	50
8	EV / J 80 EB	24,31	50
10	EV / J 100 EB	24,31	50
11	EV / J 110 EB	24,31	50
12,5	EV / J 125 EB	24,31	50

Schlüter®-JOLLY-AE/EV

Ángulo externo 90°  
de aluminio anodizado mate natural

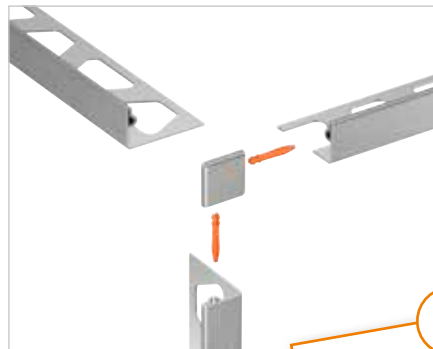
H (mm)	N.º art.	€ / ud.	P (ud.)
6	EV / J 60 AE	14,51	50
8	EV / J 80 AE	14,51	50
10	EV / J 100 AE	14,51	50
11	EV / J 110 AE	14,51	50
12,5	EV / J 125 AE	14,51	50

Schlüter®-JOLLY/V



Conectores para perfiles JOLLY (4 uds.)

N.º art.	€ / paq.	P (paq.)
V / JPP 4	3,11	50



¡Los conectores de los ángulos de esquina están incluidos en el volumen de suministro!

Puede encontrar un resumen de todos los acabados y colores a partir de la página 335.



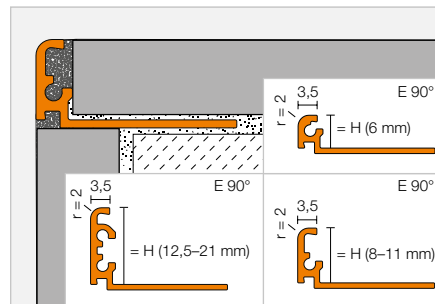
## Perfil de remate

### Schlüter®-JOLLY-TS



Schlüter-JOLLY-TS es un perfil decorativo para esquinas de paredes con cerámica, así como para remates de zócalos y rodapiés. Su ángulo de 90° protege las baldosas de forma segura contra agresiones mecánicas. El perfil está fabricado en aluminio lacado texturizado. Los separadores presentes en los dos lados del perfil determinan un ancho uniforme de las juntas entre el perfil y la baldosa. Además, la sección interior del perfil proporciona un anclaje adicional del rejuntado al perfil. Los ángulos, con su innovador sistema de conexión, garantizan la ejecución de esquinas limpias y decorativas.

(Ficha Técnica 2.3)



#### Schlüter®-JOLLY-TSI



Aluminio texturizado marfil

H (mm)	L = 2,50 m N.º art.	€/ m	KV (ud.)
6	J 60 TSI	13,06	120
8	J 80 TSI	13,93	120
10	J 100 TSI	14,22	120
11	J 110 TSI	14,51	120
12,5	J 125 TSI	15,09	120
★ 14	J 140 TSI	15,67	120
★ 16	J 160 TSI	16,25	120
★ 21	J 210 TSI	16,83	120

#### Schlüter®-JOLLY-TSC



Aluminio texturizado crema

H (mm)	L = 2,50 m N.º art.	€/ m	KV (ud.)
6	J 60 TSC	13,06	120
8	J 80 TSC	13,93	120
10	J 100 TSC	14,22	120
11	J 110 TSC	14,51	120
12,5	J 125 TSC	15,09	120

#### Schlüter®-JOLLY-TSBG



Aluminio texturizado gris beige

H (mm)	L = 2,50 m N.º art.	€/ m	KV (ud.)
6	J 60 TSBG	13,06	120
8	J 80 TSBG	13,93	120
10	J 100 TSBG	14,22	120
11	J 110 TSBG	14,51	120
12,5	J 125 TSBG	15,09	120

#### Schlüter®-JOLLY-TSB



Aluminio texturizado beige

H (mm)	L = 2,50 m N.º art.	€/ m	KV (ud.)
6	J 60 TSB	13,06	120
8	J 80 TSB	13,93	120
10	J 100 TSB	14,22	120
11	J 110 TSB	14,51	120
12,5	J 125 TSB	15,09	120

#### Schlüter®-JOLLY-TSSG



Aluminio texturizado gris piedra

H (mm)	L = 2,50 m N.º art.	€/ m	KV (ud.)
6	J 60 TSSG	13,06	120
8	J 80 TSSG	13,93	120
10	J 100 TSSG	14,22	120
11	J 110 TSSG	14,51	120
12,5	J 125 TSSG	15,09	120
★ 14	J 140 TSSG	15,67	120
★ 16	J 160 TSSG	16,25	120
★ 21	J 210 TSSG	16,83	120

#### Schlüter®-JOLLY-TSG



Aluminio texturizado gris

H (mm)	L = 2,50 m N.º art.	€/ m	KV (ud.)
6	J 60 TSG	13,06	120
8	J 80 TSG	13,93	120
10	J 100 TSG	14,22	120
11	J 110 TSG	14,51	120
12,5	J 125 TSG	15,09	120

#### Schlüter®-JOLLY-TSOB



Aluminio texturizado bronce

H (mm)	L = 2,50 m N.º art.	€/ m	KV (ud.)
6	J 60 TSOB	13,06	120
8	J 80 TSOB	13,93	120
10	J 100 TSOB	14,22	120
11	J 110 TSOB	14,51	120
12,5	J 125 TSOB	15,09	120
14	J 140 TSOB	15,67	120
16	J 160 TSOB	16,25	120
21	J 210 TSOB	16,83	120

#### Schlüter®-JOLLY-TSLA



Aluminio texturizado antracita claro

H (mm)	L = 2,50 m N.º art.	€/ m	KV (ud.)
6	J 60 TSLA	13,06	120
8	J 80 TSLA	13,93	120
10	J 100 TSLA	14,22	120
11	J 110 TSLA	14,51	120
12,5	J 125 TSLA	15,09	120

#### Schlüter®-JOLLY-TSDA



Aluminio texturizado antracita oscuro

H (mm)	L = 2,50 m N.º art.	€/ m	KV (ud.)
6	J 60 TSDA	13,06	120
8	J 80 TSDA	13,93	120
10	J 100 TSDA	14,22	120
11	J 110 TSDA	14,51	120
12,5	J 125 TSDA	15,09	120

Para longitud de suministro 3 m completar el nº de artículo con "/300" (p. ej., J 60 TSI/300).

### Schlüter®-JOLLY-TSR



Aluminio texturizado óxido

H (mm)	L = 2,50 m N.º art.	€/ m	KV (ud.)
6	J 60 TSR	13,06	120
8	J 80 TSR	13,93	120
10	J 100 TSR	14,22	120
11	J 110 TSR	14,51	120
12,5	J 125 TSR	15,09	120

### Schlüter®-JOLLY-MBW



Aluminio lacado blanco texturizado

H (mm)	L = 2,50 m N.º art.	€/ m	KV (ud.)
6	J 60 MBW	6,79	120
8	J 80 MBW	7,20	120
10	J 100 MBW	7,78	120
11	J 110 MBW	8,07	120
12,5	J 125 MBW	8,42	120

### Schlüter®-JOLLY-MGS



Aluminio lacado negro mate texturizado

H (mm)	L = 2,50 m N.º art.	€/ m	KV (ud.)
6	J 60 MGS	6,79	120
8	J 80 MGS	7,20	120
10	J 100 MGS	7,78	120
11	J 110 MGS	8,07	120
12,5	J 125 MGS	8,42	120

Para longitud de suministro 3 m completar el n.º de artículo con "/300" (p. ej., J 60 TSI/300).

## Esquina | Empalme

### Schlüter®-JOLLY-TS/EV

Ángulo externo 90°  
aluminio texturizado

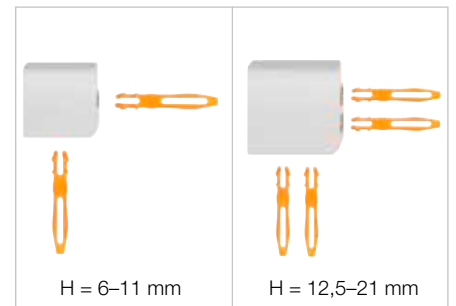
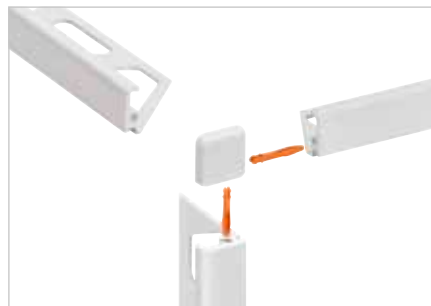
H (mm)	N.º art.	€/ ud.	P (ud.)
6	EV / J 60 ...*	14,51	50
8	EV / J 80 ...*	14,51	50
10	EV / J 100 ...*	14,51	50
11	EV / J 110 ...*	14,51	50
12,5	EV / J 125 ...*	14,51	50
✦ 14	EV / J 140 ...**	16,83	50
✦ 16	EV / J 160 ...**	16,83	50
✦ 21	EV / J 210 ...**	16,83	50

### Schlüter®-JOLLY-AC/EV

Ángulo externo 90°  
para JOLLY-MBW/-MGS de aluminio lacado

H (mm)	N.º art.	€/ ud.	P (ud.)
6	EV / J 60 ...***	13,93	50
8	EV / J 80 ...***	13,93	50
10	EV / J 100 ...***	13,93	50
11	EV / J 110 ...***	13,93	50
12,5	EV / J 125 ...***	13,93	50

**i**  
¡Los conectores de los ángulos de esquina están incluidos en el volumen de suministro!



### Schlüter®-JOLLY/V



Conectores para perfiles JOLLY (4 uds.)

N.º art.	€/ paq.	P (paq.)
V / JPP 4	3,11	50



Completar el n.º de artículo con el acabado/color (p. ej., EV / J 60 MGS)

\* Acabados/Colores: TSB - TSBG - TSC - TSDA - TSG - TSI - TSLA - TSOB - TSR - TSSG

\*\* Acabados/Colores: TSI - TSOB - TSSG

\*\*\* Acabados/Colores: MBW - MGS

## Acabados y colores disponibles



Puede encontrar un resumen de todos los acabados y colores a partir de la página 335.



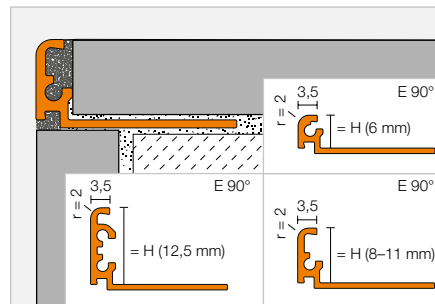
## Perfil de remate

### Schlüter®-JOLLY-A



Schlüter-JOLLY-A es un perfil decorativo de aluminio anodizado para esquinas de paredes con cerámica, así como para remates de zócalos y rodapiés. Su ángulo de 90° protege las baldosas de forma segura contra agresiones mecánicas. Los separadores presentes en los dos lados del perfil determinan un ancho uniforme de las juntas entre el perfil y la baldosa. Además, la sección interior del perfil proporciona un anclaje adicional del rejuntado al perfil. Los ángulos, con su innovador sistema de conexión, garantizan la ejecución de esquinas limpias y decorativas.

(Ficha Técnica 2.3)



#### Schlüter®-JOLLY-ACG



Aluminio anodizado cromo brillante

H (mm)	L = 2,50 m N.º art.	€/ m	KV (ud.)
6	J 60 ACG	<b>13,06</b>	120
8	J 80 ACG	<b>13,93</b>	120
10	J 100 ACG	<b>14,22</b>	120
11	J 110 ACG	<b>14,51</b>	120
12,5	J 125 ACG	<b>14,80</b>	120

#### Schlüter®-JOLLY-ACGB



Aluminio anodizado cromo cepillado

H (mm)	L = 2,50 m N.º art.	€/ m	KV (ud.)
6	J 60 ACGB	<b>13,06</b>	120
8	J 80 ACGB	<b>13,93</b>	120
10	J 100 ACGB	<b>14,22</b>	120
11	J 110 ACGB	<b>14,51</b>	120
12,5	J 125 ACGB	<b>14,80</b>	120

Para longitud de suministro 3 m completar el nº de artículo con "/300" (p. ej., J 60 ACG/300).

#### Schlüter®-JOLLY-AM



Aluminio anodizado dorado mate

H (mm)	L = 2,50 m N.º art.	€/ m	KV (ud.)
6	J 60 AM	<b>10,98</b>	120
8	J 80 AM	<b>11,32</b>	120
10	J 100 AM	<b>11,61</b>	120
11	J 110 AM	<b>11,90</b>	120
12,5	J 125 AM	<b>12,19</b>	120

#### Schlüter®-JOLLY-AMG



Aluminio anodizado dorado brillante

H (mm)	L = 2,50 m N.º art.	€/ m	KV (ud.)
6	J 60 AMG	<b>13,06</b>	120
8	J 80 AMG	<b>13,93</b>	120
10	J 100 AMG	<b>14,22</b>	120
11	J 110 AMG	<b>14,51</b>	120
12,5	J 125 AMG	<b>14,80</b>	120

#### Schlüter®-JOLLY-AMGB



Aluminio anodizado dorado cepillado

H (mm)	L = 2,50 m N.º art.	€/ m	KV (ud.)
6	J 60 AMGB	<b>13,06</b>	120
8	J 80 AMGB	<b>13,93</b>	120
10	J 100 AMGB	<b>14,22</b>	120
11	J 110 AMGB	<b>14,51</b>	120
12,5	J 125 AMGB	<b>14,80</b>	120

#### Schlüter®-JOLLY-AK



Aluminio anodizado cobreado mate

H (mm)	L = 2,50 m N.º art.	€/ m	KV (ud.)
6	J 60 AK	<b>10,98</b>	120
8	J 80 AK	<b>11,32</b>	120
10	J 100 AK	<b>11,61</b>	120
11	J 110 AK	<b>11,90</b>	120
12,5	J 125 AK	<b>12,19</b>	120

#### Schlüter®-JOLLY-AKG



Aluminio anodizado cobreado brillante

H (mm)	L = 2,50 m N.º art.	€/ m	KV (ud.)
6	J 60 AKG	<b>13,06</b>	120
8	J 80 AKG	<b>13,93</b>	120
10	J 100 AKG	<b>14,22</b>	120
11	J 110 AKG	<b>14,51</b>	120
12,5	J 125 AKG	<b>14,80</b>	120

#### Schlüter®-JOLLY-AKGB



Aluminio anodizado cobreado cepillado

H (mm)	L = 2,50 m N.º art.	€/ m	KV (ud.)
6	J 60 AKGB	<b>13,06</b>	120
8	J 80 AKGB	<b>13,93</b>	120
10	J 100 AKGB	<b>14,22</b>	120
11	J 110 AKGB	<b>14,51</b>	120
12,5	J 125 AKGB	<b>14,80</b>	120

#### Schlüter®-JOLLY-AT



Aluminio anodizado titanio mate

H (mm)	L = 2,50 m N.º art.	€/ m	KV (ud.)
6	J 60 AT	<b>10,98</b>	120
8	J 80 AT	<b>11,32</b>	120
10	J 100 AT	<b>11,61</b>	120
11	J 110 AT	<b>11,90</b>	120
12,5	J 125 AT	<b>12,19</b>	120

#### Schlüter®-JOLLY-ATG



Aluminio anodizado titanio brillante

H (mm)	L = 2,50 m N.º art.	€/ m	KV (ud.)
6	J 60 ATG	<b>13,06</b>	120
8	J 80 ATG	<b>13,93</b>	120
10	J 100 ATG	<b>14,22</b>	120
11	J 110 ATG	<b>14,51</b>	120
12,5	J 125 ATG	<b>14,80</b>	120

#### Schlüter®-JOLLY-ATGB



Aluminio anodizado titanio cepillado

H (mm)	L = 2,50 m N.º art.	€/ m	KV (ud.)
6	J 60 ATGB	<b>13,06</b>	120
8	J 80 ATGB	<b>13,93</b>	120
10	J 100 ATGB	<b>14,22</b>	120
11	J 110 ATGB	<b>14,51</b>	120
12,5	J 125 ATGB	<b>14,80</b>	120



### Schlüter®-JOLLY-ABGB



Aluminio anodizado bronce envejecido cepillado

H (mm)	L = 2,50 m N.º art.	€/ m	KV (ud.)
6	J 60 ABGB	<b>13,06</b>	120
8	J 80 ABGB	<b>13,93</b>	120
10	J 100 ABGB	<b>14,22</b>	120
11	J 110 ABGB	<b>14,51</b>	120
12,5	J 125 ABGB	<b>14,80</b>	120

### Schlüter®-JOLLY-AGRB



Aluminio anodizado grafito cepillado

H (mm)	L = 2,50 m N.º art.	€/ m	KV (ud.)
6	J 60 AGRB	<b>13,06</b>	120
8	J 80 AGRB	<b>13,93</b>	120
10	J 100 AGRB	<b>14,22</b>	120
11	J 110 AGRB	<b>14,51</b>	120
12,5	J 125 AGRB	<b>14,80</b>	120

### Schlüter®-JOLLY-AGSG



Aluminio anodizado negro brillante

H (mm)	L = 2,50 m N.º art.	€/ m	KV (ud.)
6	J 60 AGSG	<b>13,06</b>	120
8	J 80 AGSG	<b>13,93</b>	120
10	J 100 AGSG	<b>14,22</b>	120
11	J 110 AGSG	<b>14,51</b>	120
12,5	J 125 AGSG	<b>14,80</b>	120

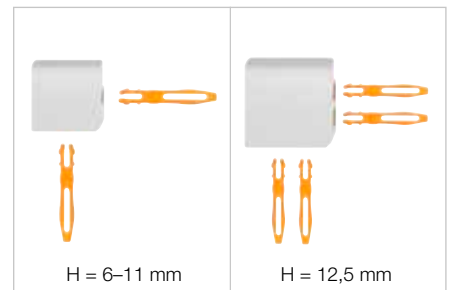
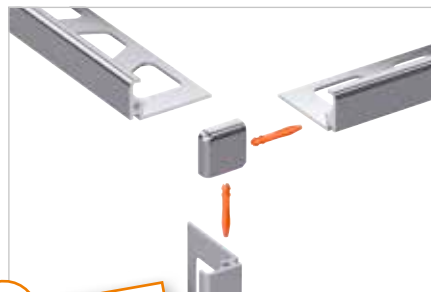
## Esquina | Empalme

### Schlüter®-JOLLY-A/EV



Ángulo externo 90°  
aluminio macizo

H (mm)	N.º art.	€/ ud.	P (ud.)
6	EV / J 60 ...*	<b>15,67</b>	50
8	EV / J 80 ...*	<b>15,67</b>	50
10	EV / J 100 ...*	<b>15,67</b>	50
11	EV / J 110 ...*	<b>15,67</b>	50
12,5	EV / J 125 ...*	<b>15,67</b>	50



**i**  
¡Los conectores de los ángulos de esquina están incluidos en el volumen de suministro!

### Schlüter®-JOLLY/V



Conectores para perfiles JOLLY (4 uds.)

N.º art.	€/ paq.	P (paq.)
V / JPP 4	<b>3,11</b>	50



Completar el nº de artículo con las siglas del acabado (p. ej., EV / J 60 ACG)

\* Acabados: ABGB - ACG - ACGB - AGRB - AGSG - AK - AKG - AKGB - AM - AMG - AMGB - AT - ATG - ATGB

Puede encontrar un resumen de todos los acabados y colores a partir de la página 335.

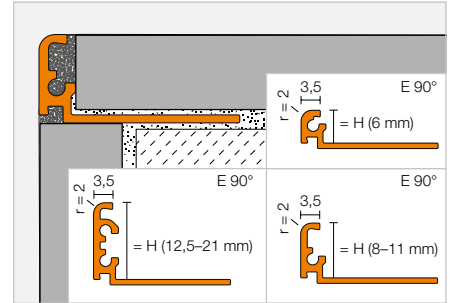


## Perfil de remate

### Schlüter®-JOLLY-AC



Schlüter-JOLLY-AC es un perfil decorativo de aluminio lacado para esquinas de paredes con cerámica, así como para remates de zócalos y rodapiés. Su ángulo de 90° protege las baldosas de forma segura contra agresiones mecánicas. Los separadores presentes en los dos lados del perfil determinan un ancho uniforme de las juntas entre el perfil y la baldosa. Además, la sección interior del perfil proporciona un anclaje adicional del rejuntado al perfil. Los ángulos, con su innovador sistema de conexión, garantizan la ejecución de esquinas limpias y decorativas. (Ficha Técnica 2.3)



#### Schlüter®-JOLLY-AC



Aluminio lacado

H (mm)	L = 2,50 m N.º art.	€/ m	KV (ud.)
6	J 60 ...*	6,79	120
8	J 80 ...*	7,20	120
10	J 100 ...*	7,78	120
11	J 110 ...*	8,07	120
12,5	J 125 ...*	8,42	120
★ 14	J 140 ...**	8,65	120
★ 16	J 160 ...**	9,00	120
★ 21	J 210 ...**	9,40	120



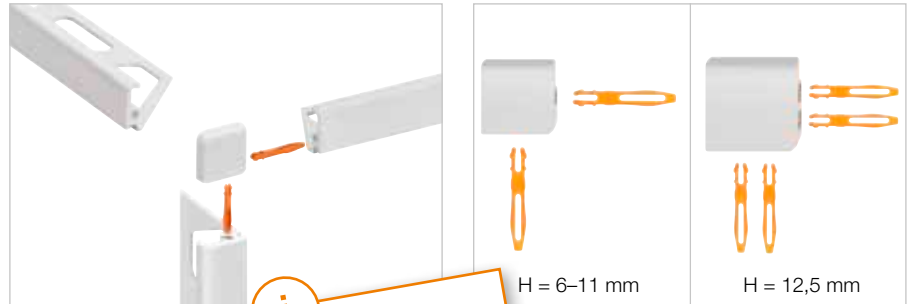
Para longitud de suministro 3 m completar el n° de artículo con "/300" (p. ej., J 60 G/300).

## Esquina | Empalme

### Schlüter®-JOLLY-AC/EV

Ángulo externo 90° de aluminio lacado

H (mm)	N.º art.	€/ ud.	P (ud.)
6	EV / J 60 ...*	13,93	50
8	EV / J 80 ...*	13,93	50
10	EV / J 100 ...*	13,93	50
11	EV / J 110 ...*	13,93	50
12,5	EV / J 125 ...*	13,93	50
★ 14	EV / J 140 ...**	16,65	50
★ 16	EV / J 160 ...**	16,65	50
★ 21	EV / J 210 ...**	16,65	50



Completar el n° de artículo con las siglas del color (p. ej., J 60 MBW)



\* Colores L = 2,50 m: BW - G - GM - GS - MBW - MGS - PG - SB - W

\*\* Colores L = 2,50 m: BW - MBW - MGS

Colores L = 3,00 m: BW - GS - MBW - MGS - PG - W

Puede encontrar un resumen de todos los acabados y colores a partir de la página 335.

### Schlüter®-JOLLY/V



Conectores para perfiles JOLLY (4 uds.)

N.º art.	€/ paq.	P (paq.)
V / JPP 4	3,11	50

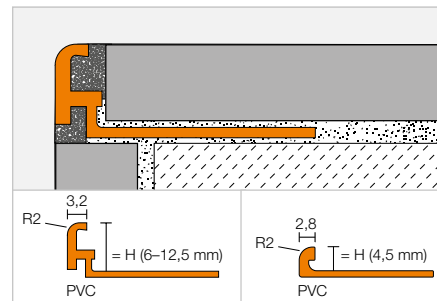


Perfil de remate

Schlüter®-JOLLY-P



Schlüter-JOLLY-P es un perfil decorativo de PVC coloreado para esquinas de revestimientos cerámicos, así como remates de zócalos y revestimientos, que los protege y decora. Mediante el separador queda definida una junta entre el perfil y la baldosa. (Ficha Técnica 2.3)



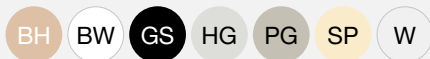
Schlüter®-JOLLY-P

PVC de color

H (mm)	L = 2,50 m N.º art.	€ / m	KV (ud.)
4,5	...* 45	<b>2,84</b>	240
6	...** 60	<b>2,84</b>	240
8	...** 80	<b>3,05</b>	240
10	...** 100	<b>3,20</b>	240
11	...** 110	<b>3,51</b>	240
12,5	...*** 125	<b>3,97</b>	240

Para longitud de suministro 3 m completar el nº de artículo con "/300" (p. ej. BW 60/300).

Completar el nº de artículo con las siglas del color (p. ej., W 45)



\* Colores L = 2,50 m: BW - HG - W

\*\* Colores L = 2,50 m: BH - BW - GS - HG - PG - SP - W

\*\*\* Colores L = 2,50 m: BW - HG - PG - W

Colores L = 3,00 m: BW - PG - W

Puede encontrar un resumen de todos los acabados y colores a partir de la página 335.



# Schlüter®-FINEC

El arte fino del remate

Menos es más. Fiel a este lema, Schlüter-FINEC ofrece un remate de esquinas exteriores elegante y sencillo en paredes. Schlüter-FINEC combina materiales de máxima calidad con un diseño minimalista. Disponible en:

- ✓ **acero inoxidable**
- ✓ **aluminio anodizado**
- ✓ **aluminio lacado texturizado**
- ✓ **aluminio lacado**
- ✓ **todas las variantes disponen de un set de esquina**





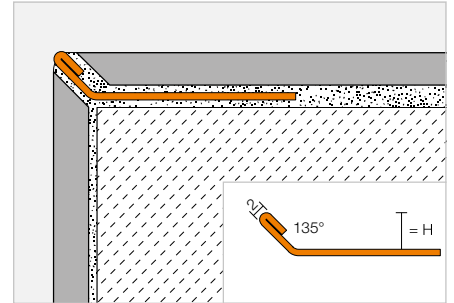
Perfil de remate

Schlüter®-FINEC-E



Schlüter-FINEC-E es un perfil de remate de alta calidad de acero inoxidable para esquinas exteriores de paredes revestidas con baldosas cerámicas, mosaicos vítreos y acabados enlucidos. El perfil de remate protege los cantos contra agresiones mecánicas y crea un remate minimalista y elegante. FINEC-E fabricado en acero inoxidable también es adecuado para la protección de los bordes de peldaños en escaleras.

(Ficha Técnica 2.17)



Schlüter®-FINEC-E

Acero inoxidable V2A

H (mm)	L = 2,50 m N.º art.	€ / m	KV (ud.)
4,5	F 45 E	<b>10,73</b>	120
7	F 70 E	<b>12,67</b>	120
9	F 90 E	<b>13,26</b>	120
11	F 110 E	<b>14,11</b>	120
12,5	F 125 E	<b>14,54</b>	120



Set de esquina

Schlüter®-FINEC-E/ES

Set de esquina, acero inoxidable V2A

H (mm)	N.º art.	€ / Set	P (set)
4,5	ES / F 45 E	<b>37,19</b>	50
7	ES / F 70 E	<b>37,19</b>	50
9	ES / F 90 E	<b>37,19</b>	50
11	ES / F 110 E	<b>37,19</b>	50
12,5	ES / F 125 E	<b>37,19</b>	50



**Indicación:**

El set de esquina contiene tres piezas de L = 10 cm cada una.





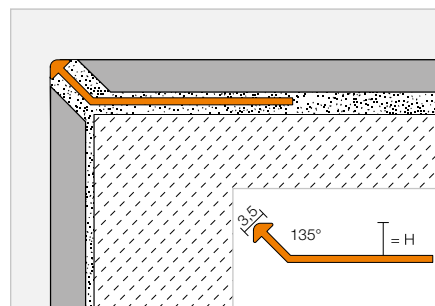
## Perfil de remate

### Schlüter®-FINEC-TS



Schlüter-FINEC-TS es un perfil de remate de alta calidad fabricado en aluminio lacado texturizado para esquinas exteriores de paredes revestidas con baldosas cerámicas, mosaicos vítreos y acabados enlucidos. El perfil de remate protege los cantos contra agresiones mecánicas y crea un remate minimalista y elegante.

(Ficha Técnica 2.17)



#### Schlüter®-FINEC-TSI

Aluminio texturizado marfil

H (mm)	L = 2,50 m N.º art.	€/ m	KV (ud.)
4,5	F 45 TSI	<b>14,66</b>	120
7	F 70 TSI	<b>15,74</b>	120
9	F 90 TSI	<b>15,99</b>	120
11	F 110 TSI	<b>17,00</b>	120
12,5	F 125 TSI	<b>17,77</b>	120

#### Schlüter®-FINEC-TSC

Aluminio texturizado crema

H (mm)	L = 2,50 m N.º art.	€/ m	KV (ud.)
4,5	F 45 TSC	<b>14,66</b>	120
7	F 70 TSC	<b>15,74</b>	120
9	F 90 TSC	<b>15,99</b>	120
11	F 110 TSC	<b>17,00</b>	120
12,5	F 125 TSC	<b>17,77</b>	120

#### Schlüter®-FINEC-TSBG

Aluminio texturizado gris beige

H (mm)	L = 2,50 m N.º art.	€/ m	KV (ud.)
4,5	F 45 TSBG	<b>14,66</b>	120
7	F 70 TSBG	<b>15,74</b>	120
9	F 90 TSBG	<b>15,99</b>	120
11	F 110 TSBG	<b>17,00</b>	120
12,5	F 125 TSBG	<b>17,77</b>	120

#### Schlüter®-FINEC-TSB

Aluminio texturizado beige

H (mm)	L = 2,50 m N.º art.	€/ m	KV (ud.)
4,5	F 45 TSB	<b>14,66</b>	120
7	F 70 TSB	<b>15,74</b>	120
9	F 90 TSB	<b>15,99</b>	120
11	F 110 TSB	<b>17,00</b>	120
12,5	F 125 TSB	<b>17,77</b>	120

#### Schlüter®-FINEC-TSSG

Aluminio texturizado gris piedra

H (mm)	L = 2,50 m N.º art.	€/ m	KV (ud.)
4,5	F 45 TSSG	<b>14,66</b>	120
7	F 70 TSSG	<b>15,74</b>	120
9	F 90 TSSG	<b>15,99</b>	120
11	F 110 TSSG	<b>17,00</b>	120
12,5	F 125 TSSG	<b>17,77</b>	120

#### Schlüter®-FINEC-TSG

Aluminio texturizado gris

H (mm)	L = 2,50 m N.º art.	€/ m	KV (ud.)
4,5	F 45 TSG	<b>14,66</b>	120
7	F 70 TSG	<b>15,74</b>	120
9	F 90 TSG	<b>15,99</b>	120
11	F 110 TSG	<b>17,00</b>	120
12,5	F 125 TSG	<b>17,77</b>	120

#### Schlüter®-FINEC-TSOB

Aluminio texturizado bronce

H (mm)	L = 2,50 m N.º art.	€/ m	KV (ud.)
4,5	F 45 TSOB	<b>14,66</b>	120
7	F 70 TSOB	<b>15,74</b>	120
9	F 90 TSOB	<b>15,99</b>	120
11	F 110 TSOB	<b>17,00</b>	120
12,5	F 125 TSOB	<b>17,77</b>	120

#### Schlüter®-FINEC-TSLA

Aluminio texturizado antracita claro

H (mm)	L = 2,50 m N.º art.	€/ m	KV (ud.)
4,5	F 45 TSLA	<b>14,66</b>	120
7	F 70 TSLA	<b>15,74</b>	120
9	F 90 TSLA	<b>15,99</b>	120
11	F 110 TSLA	<b>17,00</b>	120
12,5	F 125 TSLA	<b>17,77</b>	120

#### Schlüter®-FINEC-TSDA

Aluminio texturizado antracita oscuro

H (mm)	L = 2,50 m N.º art.	€/ m	KV (ud.)
4,5	F 45 TSDA	<b>14,66</b>	120
7	F 70 TSDA	<b>15,74</b>	120
9	F 90 TSDA	<b>15,99</b>	120
11	F 110 TSDA	<b>17,00</b>	120
12,5	F 125 TSDA	<b>17,77</b>	120

#### Schlüter®-FINEC-TSR

Aluminio texturizado óxido

H (mm)	L = 2,50 m N.º art.	€/ m	KV (ud.)
-	-	-	-
4,5	F 45 TSR	<b>14,66</b>	120
7	F 70 TSR	<b>15,74</b>	120
9	F 90 TSR	<b>15,99</b>	120
11	F 110 TSR	<b>17,00</b>	120
12,5	F 125 TSR	<b>17,77</b>	120

#### Schlüter®-FINEC-MBW

Aluminio lacado blanco texturizado

H (mm)	L = 2,50 m N.º art.	€/ m	KV (ud.)
2,5	F 25 MBW	<b>7,02</b>	120
4,5	F 45 MBW	<b>7,27</b>	120
7	F 70 MBW	<b>7,66</b>	120
9	F 90 MBW	<b>7,78</b>	120
11	F 110 MBW	<b>7,90</b>	120
12,5	F 125 MBW	<b>8,15</b>	120

#### Schlüter®-FINEC-MGS

Aluminio lacado negro mate texturizado

H (mm)	L = 2,50 m N.º art.	€/ m	KV (ud.)
-	-	-	-
4,5	F 45 MGS	<b>7,27</b>	120
7	F 70 MGS	<b>7,66</b>	120
9	F 90 MGS	<b>7,78</b>	120
11	F 110 MGS	<b>7,90</b>	120
12,5	F 125 MGS	<b>8,15</b>	120

## Set de esquina



### Schlüter®-FINEC-TS/ES

Set de esquina,  
aluminio lacado texturizado

H (mm)	N.º art.	€ / Set	P (set)
4,5	ES / F 45 ...*	<b>24,55</b>	50
7	ES / F 70 ...*	<b>24,55</b>	50
9	ES / F 90 ...*	<b>24,55</b>	50
11	ES / F 110 ...*	<b>24,55</b>	50
12,5	ES / F 125 ...*	<b>24,55</b>	50



### Schlüter®-FINEC-TS/ES

Set de esquina,  
aluminio lacado

H (mm)	N.º art.	€ / Set	P (ud.)
2,5	ES / F 25 ...**	<b>20,09</b>	50
4,5	ES / F 45 ...***	<b>20,09</b>	50
7	ES / F 70 ...***	<b>20,09</b>	50
9	ES / F 90 ...***	<b>20,09</b>	50
11	ES / F 110 ...***	<b>20,09</b>	50
12,5	ES / F 125 ...***	<b>20,09</b>	50

#### Indicación:

El set de esquina contiene tres piezas de L = 10 cm cada una.

#### Completar el nº de artículo con el acabado/color (p. ej., ES / F 25 MBW)

\* Acabados/Colores: TSB - TSBG - TSC - TSDA - TSG - TSI - TSLA - TSOB - TSR - TSSG

\*\* Acabados/Colores: MBW

\*\*\* Acabados/Colores: MBW - MGS

## Acabados y colores disponibles



Puede encontrar un resumen de todos los acabados y colores a partir de la página 335.



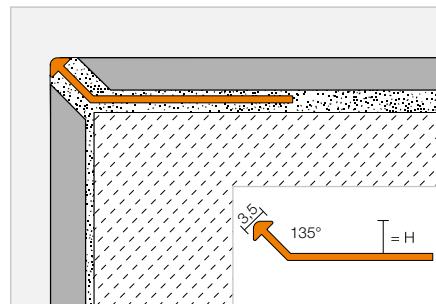
## Perfil de remate

### Schlüter®-FINEC-A



Schlüter-FINEC-A es un perfil de remate de alta calidad fabricado en aluminio anodizado o aluminio lacado para esquinas exteriores de paredes revestidas con baldosas cerámicas, mosaicos vítreos y acabados enlucidos. El perfil de remate protege los cantos contra agresiones mecánicas y crea un remate minimalista y elegante.

(Ficha Técnica 2.17)



### Schlüter®-FINEC-AE

Aluminio anodizado mate natural

H (mm)	L = 2,50 m N.º art.	€ / m	KV (ud.)
2,5	F 25 AE	<b>6,52</b>	120
4,5	F 45 AE	<b>6,59</b>	120
7	F 70 AE	<b>6,89</b>	120
9	F 90 AE	<b>7,27</b>	120
11	F 110 AE	<b>7,84</b>	120
12,5	F 125 AE	<b>8,09</b>	120



### Schlüter®-FINEC-AC

Aluminio lacado

H (mm)	L = 2,50 m N.º art.	€ / m	KV (ud.)
2,5	F 25 ...*	<b>7,02</b>	120
4,5	F 45 ...**	<b>7,27</b>	120
7	F 70 ...**	<b>7,66</b>	120
9	F 90 ...**	<b>7,78</b>	120
11	F 110 ...**	<b>7,90</b>	120
12,5	F 125 ...**	<b>8,15</b>	120

## Set de esquina

### Schlüter®-FINEC-AE/ES

Set de esquina, aluminio anodizado mate natural

H (mm)	N.º art.	€ / Set	P (set)
2,5	ES / F 25 AE	<b>20,09</b>	50
4,5	ES / F 45 AE	<b>20,09</b>	50
7	ES / F 70 AE	<b>20,09</b>	50
9	ES / F 90 AE	<b>20,09</b>	50
11	ES / F 110 AE	<b>20,09</b>	50
12,5	ES / F 125 AE	<b>20,09</b>	50



### Schlüter®-FINEC-AC/ES

Set de esquina, aluminio lacado

H (mm)	N.º art.	€ / Set	P (set)
2,5	ES / F 25 ...*	<b>20,09</b>	50
4,5	ES / F 45 ...**	<b>20,09</b>	50
7	ES / F 70 ...**	<b>20,09</b>	50
9	ES / F 90 ...**	<b>20,09</b>	50
11	ES / F 110 ...**	<b>20,09</b>	50
12,5	ES / F 125 ...**	<b>20,09</b>	50

### Indicación:

El set de esquina contiene tres piezas de L = 10 cm cada una.

Completar el nº de artículo con las siglas del color (p. ej., ES / F 25 MBW)



\* Colores: MBW

\*\* Colores: MBW - MGS

Puede encontrar un resumen de todos los acabados y colores a partir de la página 335.





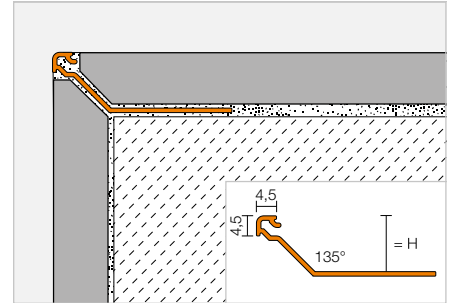


Perfil de remate

Schlüter®-FINEC-SQ



Schlüter-FINEC-SQ es un perfil de remate de alta calidad fabricado en aluminio anodizado, lacado o texturizado para esquinas de paredes con cerámica. El perfil protege los cantos contra agresiones mecánicas y forma una esquina elegante, estrecha y cuadrada. (Ficha Técnica 2.17)



**MyDesign by Schlüter-Systems**  
Posibilidad de lacado especial en 190 colores RAL Classic. Encontrará más información en la página 16.

Schlüter®-FINEC-SQ-AE ★

Aluminio anodizado mate natural

H (mm)	L = 2,50 m N.º art.	€ / m	KV (ud.)
11	F SQ 110 AE	7,35	120
12,5	F SQ 125 AE	7,92	120
15	F SQ 150 AE	8,48	120

Schlüter®-FINEC-SQ-TSI ★

Aluminio texturizado marfil

H (mm)	L = 2,50 m N.º art.	€ / m	KV (ud.)
11	F SQ 110 TSI	16,40	120
12,5	F SQ 125 TSI	16,79	120
15	F SQ 150 TSI	17,14	120

Schlüter®-FINEC-SQ-TSB ★

Aluminio texturizado beige

H (mm)	L = 2,50 m N.º art.	€ / m	KV (ud.)
11	F SQ 110 TSB	16,40	120
12,5	F SQ 125 TSB	16,79	120
15	F SQ 150 TSB	17,14	120

Schlüter®-FINEC-SQ-TSOB ★

Aluminio texturizado bronce

H (mm)	L = 2,50 m N.º art.	€ / m	KV (ud.)
11	F SQ 110 TSOB	16,40	120
12,5	F SQ 125 TSOB	16,79	120
15	F SQ 150 TSOB	17,14	120

Schlüter®-FINEC-SQ-TSR ★

Aluminio texturizado óxido

H (mm)	L = 2,50 m N.º art.	€ / m	KV (ud.)
11	F SQ 110 TSR	16,40	120
12,5	F SQ 125 TSR	16,79	120
15	F SQ 150 TSR	17,14	120

Schlüter®-FINEC-SQ-TSC ★

Aluminio texturizado crema

H (mm)	L = 2,50 m N.º art.	€ / m	KV (ud.)
11	F SQ 110 TSC	16,40	120
12,5	F SQ 125 TSC	16,79	120
15	F SQ 150 TSC	17,14	120

Schlüter®-FINEC-SQ-TSSG ★

Aluminio texturizado gris piedra

H (mm)	L = 2,50 m N.º art.	€ / m	KV (ud.)
11	F SQ 110 TSSG	16,40	120
12,5	F SQ 125 TSSG	16,79	120
15	F SQ 150 TSSG	17,14	120

Schlüter®-FINEC-SQ-TSLA ★

Aluminio texturizado antracita claro

H (mm)	L = 2,50 m N.º art.	€ / m	KV (ud.)
11	F SQ 110 TSLA	16,40	120
12,5	F SQ 125 TSLA	16,79	120
15	F SQ 150 TSLA	17,14	120

Schlüter®-FINEC-SQ-MBW ★

Aluminio lacado blanco texturizado

H (mm)	L = 2,50 m N.º art.	€ / m	KV (ud.)
11	F SQ 110 MBW	9,62	120
12,5	F SQ 125 MBW	10,18	120
15	F SQ 150 MBW	10,74	120

Schlüter®-FINEC-SQ-TSBG ★

Aluminio texturizado gris beige

H (mm)	L = 2,50 m N.º art.	€ / m	KV (ud.)
11	F SQ 110 TSBG	16,40	120
12,5	F SQ 125 TSBG	16,79	120
15	F SQ 150 TSBG	17,14	120

Schlüter®-FINEC-SQ-TSG ★

Aluminio texturizado gris

H (mm)	L = 2,50 m N.º art.	€ / m	KV (ud.)
11	F SQ 110 TSG	16,40	120
12,5	F SQ 125 TSG	16,79	120
15	F SQ 150 TSG	17,14	120

Schlüter®-FINEC-SQ-TSDA ★

Aluminio texturizado antracita oscuro

H (mm)	L = 2,50 m N.º art.	€ / m	KV (ud.)
11	F SQ 110 TSDA	16,40	120
12,5	F SQ 125 TSDA	16,79	120
15	F SQ 150 TSDA	17,14	120

Schlüter®-FINEC-SQ-MGS ★

Aluminio lacado negro mate texturizado

H (mm)	L = 2,50 m N.º art.	€ / m	KV (ud.)
11	F SQ 110 MGS	9,62	120
12,5	F SQ 125 MGS	10,18	120
15	F SQ 150 MGS	10,74	120



## Esquina

### Schlüter®-QUADEC-A/EV

Ángulo interno y externo 90°  
aluminio macizo

H (mm)	N.º art.	€ / ud.	P (ud.)
4,5	EV / Q 45 AE	<b>8,30</b>	50

### Schlüter®-QUADEC-A/ED

Ángulo externo 90°  
imitación aluminio

H (mm)	N.º art.	€ / ud.	P (ud.)
4,5	ED / Q 45 E	<b>4,62</b>	50

### Schlüter®-QUADEC-TS/EV

Ángulo interno y externo 90°  
aluminio texturizado

H (mm)	N.º art.	€ / ud.	P (ud.)
4,5	EV / Q 45 ...*	<b>12,21</b>	50

### Schlüter®-QUADEC-AC/EV

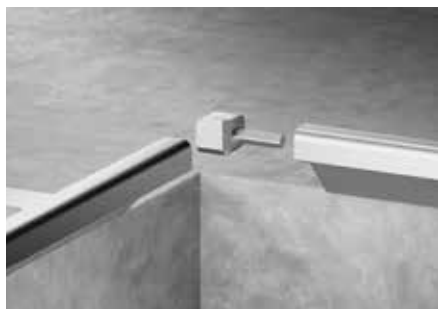
Ángulo interno y externo 90°  
para QUADEC-MBW/-MGS de aluminio macizo

H (mm)	N.º art.	€ / ud.	P (ud.)
4,5	EV / Q 45 ...**	<b>12,21</b>	50

### Schlüter®-QUADEC-AC/ED

Ángulo externo 90° imitación fundición de metal a presión para QUADEC-MBW/-MGS

H (mm)	N.º art.	€ / ud.	P (ud.)
4,5	ED / Q 45 ...**	<b>4,56</b>	50



**MyDesign by Schlüter-Systems**  
Posibilidad de lacado especial en 190 colores RAL Classic. Encontrará más información en la página 16.

**Completar el nº de artículo con el acabado/color (p. ej., EV / Q 45 TSBG)**

\* Acabados/Colores: TSB - TSBG - TSC - TSDA - TSG - TSI - TSLA - TSOB - TSR - TSSG

\*\* Acabados/Colores: MBW - MGS

## Acabados y colores disponibles



Puede encontrar un resumen de todos los acabados y colores a partir de la página 335.

# Schlüter®-ARCLINE

Diseño flexible e individual de baños con perfiles

Schlüter-ARCLINE es sinónimo de diseño innovador por su alta flexibilidad y su máxima funcionalidad en baños. El sistema de perfiles actúa como soporte para accesorios de baño de alta calidad. Fiel al lema "haga clic en vez de taladrar", los perfiles Schlüter-ARCLINE garantizan el perfecto estado de la cerámica y del sistema de impermeabilización. Esto permite un diseño flexible e individual de baños. Schlüter-ARCLINE permite combinar cerámica, perfiles y soportes de cristal tono sobre tono o crear contrastes entre los distintos materiales.

- ✓ perfiles Schlüter de aluminio de alta calidad
- ✓ accesorios nobles de Keuco
- ✓ vidrio de seguridad en colores decorativos
- ✓ diseño personalizado de baños
- ✓ posicionamiento flexible de los accesorios de baño
- ✓ haga clic en vez de taladrar
- ✓ sin dañar la cerámica y la impermeabilización
- ✓ funcionalidad, flexibilidad y diseño en un mismo sistema







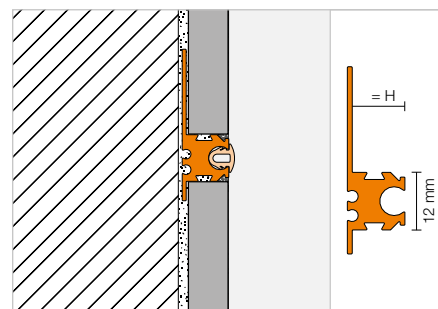
## Perfil portador

### Schlüter®-ARCLINE-APW



Schlüter-ARCLINE-APW es un perfil decorativo, que define un espacio en el revestimiento cerámico. Este espacio permite alojar los accesorios Schlüter-ARCLINE-BAK para el diseño personalizado de baños. El perfil se suministra con un embellecedor decorativo de plástico en el mismo color del perfil, que permite cubrir el espacio si lo desea.

(Ficha Técnica 2.18)



#### Schlüter®-ARCLINE-APW-AE

Aluminio anodizado mate natural

H (mm)	L = 2,50 m N.º art.	€ / m	KV (ud.)
8	ALW 80 AE	<b>22,29</b>	120
11	ALW 110 AE	<b>23,82</b>	120

#### Schlüter®-ARCLINE-APW-AC

Aluminio lacado blanco texturizado

H (mm)	L = 2,50 m N.º art.	€ / m	KV (ud.)
8	ALW 80 MBW	<b>25,04</b>	120
11	ALW 110 MBW	<b>26,26</b>	120

#### Schlüter®-ARCLINE-APW-TSC

Aluminio texturizado crema

H (mm)	L = 2,50 m N.º art.	€ / m	KV (ud.)
8	ALW 80 TSC	<b>28,09</b>	120
11	ALW 110 TSC	<b>29,31</b>	120

#### Schlüter®-ARCLINE-APW-TSDA

Aluminio texturizado antracita oscuro

H (mm)	L = 2,50 m N.º art.	€ / m	KV (ud.)
8	ALW 80 TSDA	<b>28,09</b>	120
11	ALW 110 TSDA	<b>29,31</b>	120

#### Indicación:

Por favor, consulte la información de las fichas técnicas de producto antes de la instalación de los productos Schlüter-ARCLINE. Para la instalación de productos Schlüter-ARCLINE-BAK-TB, se recomienda una altura mínima de instalación del perfil ARCLINE de 70 cm sobre el suelo.

## Tapón de terminación | Empalme

#### Schlüter®-ARCLINE-APW/EK

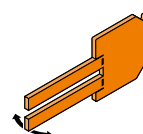
Tapón de terminación

H (mm)	N.º art.	€ / ud.	P (ud.)
8	EK / ALW 80 ...*	<b>6,72</b>	50
11	EK / ALW 110 ...*	<b>6,72</b>	50

#### Schlüter®-ARCLINE-AL/V

Empalme (Set = 2 uds.)

N.º art.	€ / Set	P (set)
V / AL	<b>3,05</b>	50



EK / ALW

Completar el nº de artículo con el acabado/color (p. ej., EK / ALW 80 TSC)

\* Acabados/Colores: AE - MBW - TSC - TSDA

Puede encontrar un resumen de todos los acabados y colores a partir de la página 335.

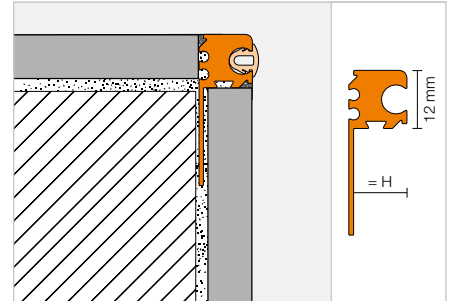


Perfil portador | Esquina | Empalme

**Schlüter®-ARCLINE-APE**



Schlüter-ARCLINE-APE es un perfil decorativo para la creación de un espacio en los bordes de muretes y estantes revestidos con cerámica. Este espacio permite alojar los accesorios Schlüter-ARCLINE-BAK para el diseño personalizado de baños. El perfil se suministra con un embellecedor decorativo de plástico en el mismo color del perfil, que permite cubrir el espacio si lo desea. (Ficha Técnica 2.19)



**Schlüter®-ARCLINE-APE-AE**

Aluminio anodizado mate natural

H (mm)	L = 2,50 m N.º art.	€/ m	KV (ud.)
8	ALE 80 AE	21,07	120
11	ALE 110 AE	22,60	120

**Schlüter®-ARCLINE-APE-AC**

Aluminio lacado blanco texturizado

H (mm)	L = 2,50 m N.º art.	€/ m	KV (ud.)
8	ALE 80 MBW	22,90	120
11	ALE 110 MBW	24,43	120

**Schlüter®-ARCLINE-APE-TSC**

Aluminio texturizado crema

H (mm)	L = 2,50 m N.º art.	€/ m	KV (ud.)
8	ALE 80 TSC	25,04	120
11	ALE 110 TSC	27,48	120

**Schlüter®-ARCLINE-APE-TSDA**

Aluminio texturizado antracita oscuro

H (mm)	L = 2,50 m N.º art.	€/ m	KV (ud.)
8	ALE 80 TSDA	25,04	120
11	ALE 110 TSDA	27,48	120

**Schlüter®-ARCLINE-APE/EK**

Tapón de terminación

H (mm)	N.º art.	€/ ud.	P (ud.)
8	EK / ALE 80 ...*	6,72	50
11	EK / ALE 110 ...*	6,72	50

**Schlüter®-ARCLINE-AL/V**

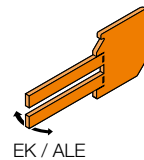
Empalme (Set = 2 ud.)

N.º art.	€/ Set	P (set)
V / AL	3,05	50

Completar el nº de artículo con el acabado/color (p. ej., EK / ALE 80 TSC)

\* Acabados/Colores: AE - MBW - TSC - TSDA

Puede encontrar un resumen de todos los acabados y colores a partir de la página 335.



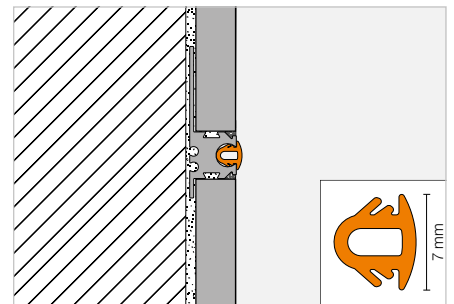
EK / ALE

Pieza decorativa

**Schlüter®-ARCLINE-DEL**



Schlüter-ARCLINE-DEL es un atractivo embellecedor decorativo, que se inserta en los perfiles Schlüter-ARCLINE-APW/-APE. Disponible en diferentes colores, permite crear un contraste en la pared o realizar un diseño tono sobre tono, que combina con las tendencias de diseño actuales de los revestimientos cerámicos. (Ficha Técnica 2.18)



**Schlüter®-ARCLINE-DEL**

Pieza decorativa

L = 2,50 m N.º art.	€/ m	KV (ud.)
AL DEL / ...*	4,27	60

Completar el nº de artículo con las siglas del color (p. ej., AL DEL / DA)



\* Colores: C - DA - GAE - MBW

Puede encontrar un resumen de todos los acabados y colores a partir de la página 335.



## Accesorios de baño

### Schlüter®-ARCLINE-BAK



Schlüter-ARCLINE-BAK son accesorios de baño de diseño de la casa KEUCO, que se suministran montados sobre un soporte de vidrio de seguridad en diferentes colores. Los soportes de vidrio poseen en su reverso una lengüeta, que permite una inserción sencilla en los perfiles Schlüter-ARCLINE y su posicionamiento flexible. Los accesorios de las series EDITION 400 / EDITION 11 y PLAN de KEUCO están disponibles en diferentes combinaciones de colores, cubriendo así un amplio abanico de gustos.

(Ficha Técnica 2.20)

**i**  
El montaje de los accesorios de baño sólo es posible en combinación con los perfiles Schlüter-ARCLINE.

### Schlüter®-ARCLINE-BAK en combinación con la colección PLAN de KEUCO



#### Schlüter®-ARCLINE-BAK-H

Colgador PLAN  
sobre soporte de cristal

Medidas: 220 x 380 mm N.º art.	€/ ud.	P (ud.)
AL PLAN H ...*	262,60	10



#### Schlüter®-ARCLINE-BAK-HR

Toallero aro PLAN  
sobre soporte de cristal

Medidas: 220 x 380 mm N.º art.	€/ ud.	P (ud.)
AL PLAN HR ...*	396,95	10



#### Schlüter®-ARCLINE-BAK-BH

Toallero PLAN  
sobre soporte de cristal

Medidas: 220 x 700 mm N.º art.	€/ ud.	P (ud.)
AL PLAN BH 1 ...*	396,95	10



#### Schlüter®-ARCLINE-BAK-RH

Portarollo PLAN  
sobre soporte de cristal

Medidas: 220 x 220 mm N.º art.	€/ ud.	P (ud.)
AL PLAN RH ...*	262,60	10



#### Indicación:

Por favor, consulte la información de las fichas técnicas de producto antes de la instalación de los productos Schlüter-ARCLINE. Para la instalación de productos Schlüter-ARCLINE-BAK-TB, se recomienda una altura mínima de instalación del perfil ARCLINE de 70 cm sobre el suelo.

#### Schlüter®-ARCLINE-BAK-TB

Escobillero PLAN  
sobre soporte de cristal

Medidas: 600 x 170 mm N.º art.	€/ ud.	P (ud.)
AL PLAN TB ...*	470,23	10

Schlüter®-ARCLINE-BAK en combinación con la colección EDITION 400 / EDITION 11 de KEUCO



**Schlüter®-ARCLINE-BAK-A**

Estante EDITION 400  
sobre soporte de cristal

Medidas: 220 x 380 mm N.º art.	€ / ud.	P (ud.)
AL E400 A ...*	<b>329,77</b>	10



**Schlüter®-ARCLINE-BAK-AW**

Estante EDITION 400  
con limpiacristales integrado sobre soporte de cristal

Medidas: 220 x 380 mm N.º art.	€ / ud.	P (ud.)
AL E400 AW ...*	<b>396,95</b>	10



**Schlüter®-ARCLINE-BAK-AK**

Bandeja EDITION 11  
sobre soporte de cristal

Medidas: 220 x 380 mm N.º art.	€ / ud.	P (ud.)
AL E11 AK ...*	<b>445,81</b>	10



**Schlüter®-ARCLINE-BAK-H**

Colgador doble EDITION 400  
sobre soporte de cristal

Medidas: 220 x 380 mm N.º art.	€ / ud.	P (ud.)
AL E400 H ...*	<b>311,46</b>	10



**Schlüter®-ARCLINE-BAK-HR**

Toallero aro EDITION 400  
sobre soporte de cristal

Medidas: 220 x 380 mm N.º art.	€ / ud.	P (ud.)
AL E400 HR ...*	<b>366,41</b>	10



**Schlüter®-ARCLINE-BAK-BH**

Toallero EDITION 400  
sobre soporte de cristal

Medidas: 220 x 700 mm N.º art.	€ / ud.	P (ud.)
AL E400 BH 1 ...*	<b>415,27</b>	10



**Schlüter®-ARCLINE-BAK-RH**

Portarollo EDITION 400  
sobre soporte de cristal

Medidas: 220 x 220 mm N.º art.	€ / ud.	P (ud.)
AL E400 RH ...*	<b>287,03</b>	10



**Schlüter®-ARCLINE-BAK-TB**

Escobillero EDITION 400  
sobre soporte de cristal

Medidas: 600 x 170 mm N.º art.	€ / ud.	P (ud.)
AL E400 TB ...*	<b>403,05</b>	10

Completar el nº del artículo con las siglas del color (p. ej. AL E400 TB DA)



\* Colores: C - DA - MBW

Puede encontrar un resumen de todos los acabados y colores a partir de la página 335.



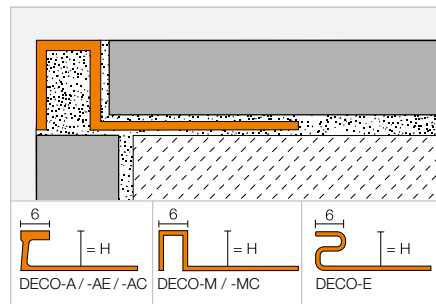
## Perfil de remate

### Schlüter®-DECO



Schlüter-DECO es un perfil con una superficie visible de 6 mm para la decoración de recubrimientos cerámicos. Schlüter-DECO-M y -MC también se pueden utilizar como perfiles de remate en esquinas exteriores de paredes. Schlüter-DECO de aluminio, latón y acero inoxidable también son aptos para su uso en pavimentos.

(Ficha Técnica 1.6)



#### Schlüter®-DECO-E

Acero inoxidable V2A

H (mm)	L = 2,50 m N.º art.	€ / m	KV (ud.)
8	E 80 D	16,12	120
9	E 90 D	16,34	120
10	E 100 D	16,58	120
11	E 110 D	16,82	120
12,5	E 125 D	17,19	120
14	E 140 D	17,47	120
16	E 160 D	18,04	120
18,5	E 185 D	18,60	120
21	E 210 D	19,18	120
25	E 250 D	20,22	120
30	E 300 D	21,41	120

#### Schlüter®-DECO-MC

Latón cromado

H (mm)	L = 2,50 m N.º art.	€ / m	KV (ud.)
9	MC 90 D	37,80	120
11	MC 110 D	38,93	120
12,5	MC 125 D	39,66	120

#### Schlüter®-DECO-M

Latón

H (mm)	L = 2,50 m N.º art.	€ / m	KV (ud.)
9	M 90 D	17,24	120
11	M 110 D	17,99	120
12,5	M 125 D	19,00	120



#### Schlüter®-DECO-A

Aluminio

H (mm)	L = 2,50 m N.º art.	€ / m	KV (ud.)
8	A 80 D	6,63	120
10	A 100 D	7,07	120
12,5	A 125 D	7,61	120

#### Schlüter®-DECO-AE

Aluminio anodizado mate natural

H (mm)	L = 2,50 m N.º art.	€ / m	KV (ud.)
8	AE 80 D	8,73	120
10	AE 100 D	9,42	120
12,5	AE 125 D	10,09	120

#### Schlüter®-DECO-AC

Aluminio lacado

H (mm)	L = 2,50 m N.º art.	€ / m	KV (ud.)
8	...* 80 D	10,40	120
10	...* 100 D	11,25	120
12,5	...* 125 D	12,10	120

## Esquina

#### Schlüter®-DECO-MC/EV

Ángulo externo 90°

macizo de latón cromado

H (mm)	N.º art.	€ / ud.	P (ud.)
9	EV / MC 90 D	20,93	50
11	EV / MC 110 D	20,93	50
12,5	EV / MC 125 D	20,93	50



Schlüter-DECO-MC/EV



Completar el n.º de artículo con las siglas del color (p. ej., MGS 80 D)



\* Colores: BW - MBW - MGS

Puede encontrar un resumen de todos los acabados y colores a partir de la página 335.

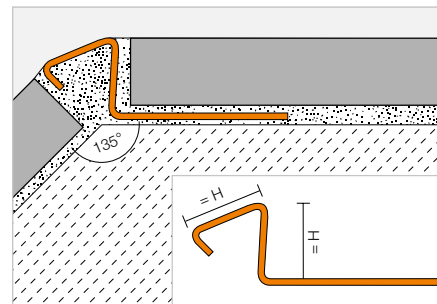


Perfil de remate

**Schlüter®-DECO-DE**



Schlüter-DECO-DE es un perfil de remate con un ángulo de 135° en acero inoxidable para esquinas exteriores de paredes, que ofrece una buena protección a los cantos de los recubrimientos cerámicos. (Ficha Técnica 2.14)



**Schlüter®-DECO-DE-E-S**

Acero inoxidable V2A

H (mm)	L = 2,50 m N.º art.	€ / m	KV (ud.)
8	DE 80 ES	<b>17,14</b>	120
10	DE 100 ES	<b>17,69</b>	120
11	DE 110 ES	<b>18,14</b>	120
12,5	DE 125 ES	<b>18,72</b>	120

**Schlüter®-DECO-DE-EB-S**

Acero inoxidable V2A cepillado

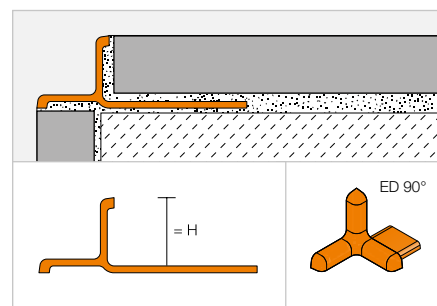
H (mm)	L = 2,50 m N.º art.	€ / m	KV (ud.)
8	DE 80 EBS	<b>21,91</b>	120
10	DE 100 EBS	<b>22,61</b>	120
11	DE 110 EBS	<b>23,13</b>	120
12,5	DE 125 EBS	<b>23,92</b>	120

Perfil de remate

**Schlüter®-INDEC**



Schlüter-INDEC es un perfil de aluminio anodizado para la realización de cantos pilastra en esquinas exteriores de paredes y remates de recubrimientos cerámicos. El perfil permite realizar cantos pilastras en esquinas exteriores. (Ficha Técnica 2.12)



**Schlüter®-INDEC-AE**

Aluminio anodizado mate natural

H (mm)	L = 2,50 m N.º art.	€ / m	KV (ud.)
8	IN 80 AE	<b>10,55</b>	120
10	IN 100 AE	<b>11,04</b>	120
11	IN 110 AE	<b>12,73</b>	120
12,5	IN 125 AE	<b>13,14</b>	120

**Schlüter®-INDEC-ACG**

Aluminio anodizado cromo brillante

H (mm)	L = 2,50 m N.º art.	€ / m	KV (ud.)
8	IN 80 ACG	<b>18,64</b>	120
10	IN 100 ACG	<b>19,19</b>	120
11	IN 110 ACG	<b>20,14</b>	120
12,5	IN 125 ACG	<b>21,01</b>	120



Esquina

**Schlüter®-INDEC/EV**

Ángulo externo 90°

H (mm)	N.º art.	€ / ud.	P (ud.)
8	ED / IN 80 ...*	<b>4,77</b>	50
10	ED / IN 100 ...*	<b>4,77</b>	50
11	ED / IN 110 ...*	<b>4,77</b>	50
12,5	ED / IN 125 ...*	<b>4,77</b>	50

Completar el nº de artículo con las siglas del acabado (p. ej., ED / IN 80 AE)

\* Acabados: ACG - AE

Puede encontrar un resumen de todos los acabados y colores a partir de la página 335.



# Perfil de esquina Schlüter

La solución segura para esquinas interiores y exteriores

En las siguientes páginas encontrará modelos especiales de nuestros perfiles para revestimientos de paredes:

- ✓ protección de cantos en espacios residenciales y áreas industriales
- ✓ protección de cantos para esquinas exteriores e interiores
- ✓ protección y decoración de cantos en encimeras y lavabos
- ✓ perfiles de remate y decoración para revestimientos



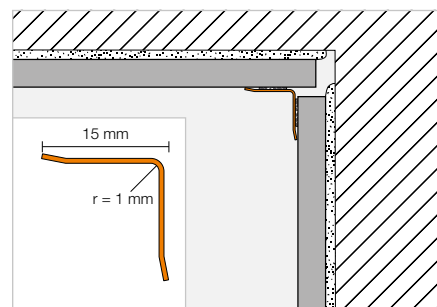
## Perfil de protección

### Schlüter®-ECK-KI



Schlüter-ECK-KI es un perfil de esquina de acero inoxidable para el montaje posterior en esquinas interiores de cerámica y otros revestimientos de paredes.

(Ficha Técnica 2.7)



#### Schlüter®-ECK-KI-E

Acero inoxidable V2A

B (mm)	L = 3,00 m N.º art.	€ / m	KV (ud.)
15	KI15 E/300	24,64	60
	L = 2,50 m		
15	KI15 E	24,64	60
	L = 2,00 m		
15	KI15 E/200	24,64	60
	L = 1,50 m		
15	KI15 E/150	24,64	60

#### Schlüter®-ECK-KI-EB

Acero inoxidable V2A cepillado

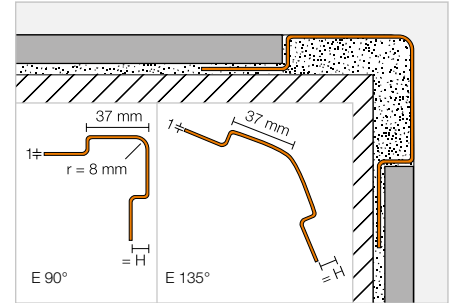
B (mm)	L = 3,00 m N.º art.	€ / m	KV (ud.)
15	KI15 EB/300	32,03	60
	L = 2,50 m		
15	KI15 EB	32,03	60
	L = 2,00 m		
15	KI15 EB/200	32,03	60
	L = 1,50 m		
15	KI15 EB/150	32,03	60

Perfil de protección

Schlüter®-ECK-E



Schlüter-ECK-E es un perfil de acero inoxidable para la protección de esquinas en paredes con revestimientos cerámicos. Durante la colocación de la cerámica las alas de fijación del perfil se integran en el adhesivo. (Ficha Técnica 2.6)



Schlüter®-ECK-E

Acero inoxidable V2A

H (mm)	L = 3,00 m N.º art.	€ / m	KV (ud.)
6	E37 V2A 60/300	<b>35,67</b>	60
8	E37 V2A 80/300	<b>37,04</b>	60
11	E37 V2A 110/300	<b>38,59</b>	60
L = 2,50 m			
6	E37 V2A 60/250	<b>35,67</b>	60
8	E37 V2A 80/250	<b>37,04</b>	60
11	E37 V2A 110/250	<b>38,59</b>	60
L = 2,00 m			
6	E37 V2A 60/200	<b>35,67</b>	60
8	E37 V2A 80/200	<b>37,04</b>	60
11	E37 V2A 110/200	<b>38,59</b>	60
L = 1,50 m			
6	E37 V2A 60/150	<b>35,67</b>	60
8	E37 V2A 80/150	<b>37,04</b>	60
11	E37 V2A 110/150	<b>38,59</b>	60

Schlüter®-ECK-EB

Acero inoxidable V2A cepillado

H (mm)	L = 3,00 m N.º art.	€ / m	KV (ud.)
6	E37 V2A EB 60/300	<b>46,37</b>	60
8	E37 V2A EB 80/300	<b>48,16</b>	60
11	E37 V2A EB 110/300	<b>50,19</b>	60
L = 2,50 m			
6	E37 V2A EB 60/250	<b>46,37</b>	60
8	E37 V2A EB 80/250	<b>48,16</b>	60
11	E37 V2A EB 110/250	<b>50,19</b>	60
L = 2,00 m			
6	E37 V2A EB 60/200	<b>46,37</b>	60
8	E37 V2A EB 80/200	<b>48,16</b>	60
11	E37 V2A EB 110/200	<b>50,19</b>	60
L = 1,50 m			
6	E37 V2A EB 60/150	<b>46,37</b>	60
8	E37 V2A EB 80/150	<b>48,16</b>	60
11	E37 V2A EB 110/150	<b>50,19</b>	60

Schlüter®-ECK-E V4A

Acero inoxidable V4A

H (mm)	L = 3,00 m N.º art.	€ / m	KV (ud.)
8	E37 V4A 80/300	<b>40,75</b>	60
11	E37 V4A 110/300	<b>42,47</b>	60
L = 2,50 m			
8	E37 V4A 80/250	<b>40,75</b>	60
11	E37 V4A 110/250	<b>42,47</b>	60
L = 2,00 m			
8	E37 V4A 80/200	<b>40,75</b>	60
11	E37 V4A 110/200	<b>42,47</b>	60
L = 1,50 m			
8	E37 V4A 80/150	<b>40,75</b>	60
11	E37 V4A 110/150	<b>42,47</b>	60

Schlüter®-ECK-E-S

Acero inoxidable V2A, ángulo 135°

H (mm)	L = 3,00 m N.º art.	€ / m	KV (ud.)
6	E37 E 60 S/300	<b>34,80</b>	60
8	E37 E 80 S/300	<b>36,20</b>	60
11	E37 E 110 S/300	<b>37,68</b>	60
L = 2,50 m			
6	E37 E 60 S	<b>34,80</b>	60
8	E37 E 80 S	<b>36,20</b>	60
11	E37 E 110 S	<b>37,68</b>	60

Schlüter®-ECK-EB-S

Acero inoxidable V2A cepillado, ángulo 135°

H (mm)	L = 3,00 m N.º art.	€ / m	KV (ud.)
6	E37 EB 60 S/300	<b>45,27</b>	60
8	E37 EB 80 S/300	<b>47,05</b>	60
11	E37 EB 110 S/300	<b>49,00</b>	60
L = 2,50 m			
6	E37 EB 60 S	<b>45,27</b>	60
8	E37 EB 80 S	<b>47,05</b>	60
11	E37 EB 110 S	<b>49,00</b>	60



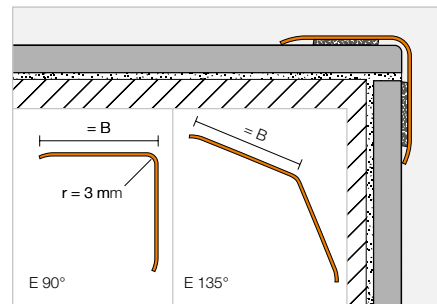
## Perfil de protección

### Schlüter®-ECK-K



Schlüter-ECK-K es un perfil de esquina de acero inoxidable para la colocación posterior en esquinas de paredes con revestimientos cerámicos.

(Ficha Técnica 2.7)



#### Schlüter®-ECK-K-E

Acero inoxidable V2A

B (mm)	L = 3,00 m N.º art.	€/m	KV (ud.)
15	K15 V2A/300	<b>24,64</b>	60
32	K32 V2A/300	<b>35,95</b>	60
50	K50 V2A/300	<b>46,29</b>	60
	L = 2,50 m		
15	K15 V2A/250	<b>24,64</b>	60
32	K32 V2A/250	<b>35,95</b>	60
50	K50 V2A/250	<b>46,29</b>	60
	L = 2,00 m		
15	K15 V2A/200	<b>24,64</b>	60
32	K32 V2A/200	<b>35,95</b>	60
50	K50 V2A/200	<b>46,29</b>	60
	L = 1,50 m		
15	K15 V2A/150	<b>24,64</b>	60
32	K32 V2A/150	<b>35,95</b>	60
50	K50 V2A/150	<b>46,29</b>	60

#### Schlüter®-ECK-K-EB

Acero inoxidable V2A cepillado

B (mm)	L = 3,00 m N.º art.	€/m	KV (ud.)
15	K15 V2A EB/300	<b>32,03</b>	60
32	K32 V2A EB/300	<b>46,76</b>	60
50	K50 V2A EB/300	<b>60,13</b>	60
	L = 2,50 m		
15	K15 V2A EB/250	<b>32,03</b>	60
32	K32 V2A EB/250	<b>46,76</b>	60
50	K50 V2A EB/250	<b>60,13</b>	60
	L = 2,00 m		
15	K15 V2A EB/200	<b>32,03</b>	60
32	K32 V2A EB/200	<b>46,76</b>	60
50	K50 V2A EB/200	<b>60,13</b>	60
	L = 1,50 m		
15	K15 V2A EB/150	<b>32,03</b>	60
32	K32 V2A EB/150	<b>46,76</b>	60
50	K50 V2A EB/150	<b>60,13</b>	60

#### Schlüter®-ECK-K-E V4A

Acero inoxidable V4A

B (mm)	L = 2,50 m N.º art.	€/m	KV (ud.)
32	K32 V4A/250	<b>39,56</b>	60
	L = 2,00 m		
32	K32 V4A/200	<b>39,56</b>	60
	L = 1,50 m		
32	K32 V4A/150	<b>39,56</b>	60

#### Schlüter®-ECK-K-E-S

Acero inoxidable V2A, ángulo 135°

B (mm)	L = 3,00 m N.º art.	€/m	KV (ud.)
32	K32 ES/300	<b>35,16</b>	60
	L = 2,50 m		
32	K32 ES	<b>35,16</b>	60
	L = 2,00 m		
32	K32 ES/200	<b>35,16</b>	60
	L = 1,50 m		
32	K32 ES/150	<b>35,16</b>	60

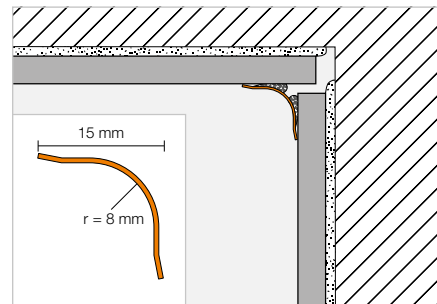


Perfil de escocia

Schlüter®-ECK-KHK



Schlüter-ECK-KHK es un perfil de escocia de acero inoxidable para la colocación posterior en esquinas interiores de cerámica y otros revestimientos de paredes.  
(Ficha Técnica 2.7)



Schlüter®-ECK-KHK-E

Acero inoxidable V2A

B (mm)	L = 3,00 m N.º art.	€ / m	KV (ud.)
15	KHK15 E/300	24,64	60
	L = 2,50 m		
15	KHK15 E	24,64	60
	L = 2,00 m		
15	KHK15 E/200	24,64	60
	L = 1,50 m		
15	KHK15 E/150	24,64	60

Schlüter®-ECK-KHK-EB

Acero inoxidable V2A cepillado

B (mm)	L = 3,00 m N.º art.	€ / m	KV (ud.)
15	KHK15 EB/300	32,03	60
	L = 2,50 m		
15	KHK15 EB	32,03	60
	L = 2,00 m		
15	KHK15 EB/200	32,03	60
	L = 1,50 m		
15	KHK15 EB/150	32,03	60

Esquina | Empalme

Schlüter®-ECK-KHK-E/E

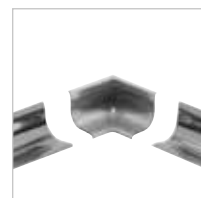
Ángulo externo 90°  
de acero inoxidable V2A

N.º art.	€ / ud.	P (ud.)
E / KHK15 E	8,17	50

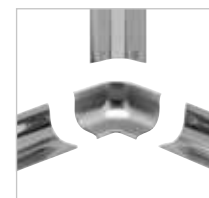
Schlüter®-ECK-KHK-EB/E

Ángulo externo 90°  
de acero inoxidable V2A cepillado

N.º art.	€ / ud.	P (ud.)
E / KHK15 EB	8,99	50



I2 = 2 salidas



I3 = 3 salidas

Schlüter®-ECK-KHK-E/I

Ángulo interior 90°  
de acero inoxidable V2A

N.º art.	€ / ud.	P (ud.)
I/2 KHK15 E	8,17	50
I/3 KHK15 E	8,17	50

Schlüter®-ECK-KHK-EB/I

Ángulo interno 90°  
de acero inoxidable V2A cepillado

N.º art.	€ / ud.	P (ud.)
I/2 KHK15 EB	8,99	50
I/3 KHK15 EB	8,99	50

Schlüter®-ECK-KHK-E/V

Empalme  
de acero inoxidable V2A

N.º art.	€ / ud.	P (ud.)
V / KHK15 E	8,17	50

Schlüter®-ECK-KHK-EB/V

Empalme  
de acero inoxidable V2A cepillado

N.º art.	€ / ud.	P (ud.)
V / KHK15 EB	8,99	50



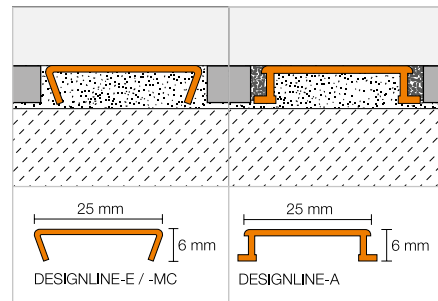


## Perfil de cenefa

### Schlüter®-DESIGNLINE



Schlüter-DESIGNLINE es una cenefa decorativa para revestimientos cerámicos. La serie de perfiles combina con las cantoneras Schlüter-RONDEC/-QUADEC o JOLLY. (Ficha Técnica 2.2)



#### Schlüter®-DESIGNLINE-MC

Latón cromado

L = 2,50 m N.º art.	€/ m	KV (ud.)
DL 625 MC	35,78	120

#### Schlüter®-DESIGNLINE-E

Acero inoxidable V2A brillante

L = 2,50 m N.º art.	€/ m	KV (ud.)
DL 625 E	25,43	120

#### Schlüter®-DESIGNLINE-EB

Acero inoxidable V2A cepillado

L = 2,50 m N.º art.	€/ m	KV (ud.)
DL 625 EB	29,29	120

#### Schlüter®-DESIGNLINE-AME

Aluminio anodizado mate

L = 2,50 m N.º art.	€/ m	KV (ud.)
DL 625 ...*	12,52	120

#### Schlüter®-DESIGNLINE-AGE

Aluminio anodizado brillante

L = 2,50 m N.º art.	€/ m	KV (ud.)
DL 625 ...**	23,10	120

#### Schlüter®-DESIGNLINE-AGBE

Aluminio anodizado cepillado

L = 2,50 m N.º art.	€/ m	KV (ud.)
DL 625 ...***	24,30	120

#### Schlüter®-DESIGNLINE-AC

Aluminio lacado

L = 2,50 m N.º art.	€/ m	KV (ud.)
DL 625 ...****	14,50	120



Completar el nº de artículo con el acabado/color (p. ej., DL 625 MBW)

\* Acabados/Colores: AE - AK - AM - AT

\*\* Acabados/Colores: ACG - AKG - AMG - ATG

\*\*\* Acabados/Colores: ACGB - AKGB - AMGB - ATGB

\*\*\*\* Acabados/Colores: BW - MBW - MGS

Puede encontrar un resumen de todos los acabados y colores a partir de la página 335.

#### Indicación:

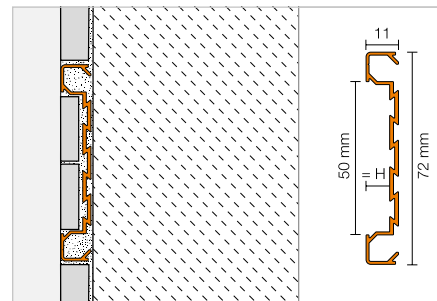
Todos los acabados RONDEC, QUADEC y JOLLY hacen juego con Schlüter-DESIGNLINE con el nº del artículo correspondiente para el acabado.

## Perfil decorativo

### Schlüter®-QUADEC-FS



Schlüter-QUADEC-FS es un perfil decorativo, que permite la inserción de cenefas o tiras de cerámica.  
(Ficha Técnica 2.11)



#### Schlüter®-QUADEC-FS

Aluminio anodizado mate

H (mm)	L = 2,50 m N.º art.	€ / m	KV (ud.)
8	QF 8/50 ...*	43,94	120

## Esquina

### Schlüter®-QUADEC-FS/E

Ángulo interno y externo 90°

H (mm)	N.º art.	€ / ud.	P (ud.)
8	EV / QF 8/50 ...*	30,78	50



El ángulo se puede utilizar tanto para las esquinas interiores, como para las exteriores.

Completar el n.º de artículo con las siglas del acabado (p. ej., EV / QF 8/50 AT)

\* Acabados: AE - AT

Puede encontrar un resumen de todos los acabados y colores a partir de la página 335.

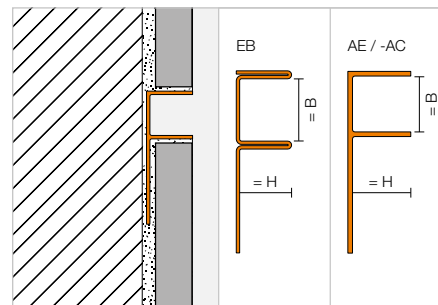


## Perfil portador

### Schlüter®-DECO-SG



Schlüter-DECO-SG es un perfil decorativo para recubrimientos cerámicos. Con el perfil se pueden crear juntas de separación con anchos de 12 y 15 mm. Además, es ideal para la fijación de elementos de cristal en suelos y paredes.  
(Ficha Técnica 2.16)



#### Schlüter®-DECO-SG-EB

Acero inoxidable V4A cepillado, B = 12 mm

H (mm)	L = 2,50 m N.º art.	€ / m	KV (ud.)
8	SG 80 EB 12	<b>50,21</b>	120
10	SG 100 EB 12	<b>52,73</b>	120
11	SG 110 EB 12	<b>55,23</b>	120
12,5	SG 125 EB 12	<b>57,74</b>	120

#### Schlüter®-DECO-SG-EB

Acero inoxidable V4A cepillado, B = 15 mm

H (mm)	L = 2,50 m N.º art.	€ / m	KV (ud.)
8	SG 80 EB 15	<b>53,98</b>	120
10	SG 100 EB 15	<b>56,49</b>	120
11	SG 110 EB 15	<b>59,00</b>	120
12,5	SG 125 EB 15	<b>61,51</b>	120

#### Schlüter®-DECO-SG-AE

Aluminio anodizado mate natural, B = 12 mm

H (mm)	L = 2,50 m N.º art.	€ / m	KV (ud.)
8	SG 80 AE 12	<b>17,95</b>	120
10	SG 100 AE 12	<b>18,42</b>	120
11	SG 110 AE 12	<b>18,84</b>	120
12,5	SG 125 AE 12	<b>19,34</b>	120

#### Schlüter®-DECO-SG-AE

Aluminio anodizado mate natural, B = 15 mm

H (mm)	L = 2,50 m N.º art.	€ / m	KV (ud.)
8	SG 80 AE 15	<b>20,77</b>	120
10	SG 100 AE 15	<b>21,07</b>	120
11	SG 110 AE 15	<b>21,81</b>	120
12,5	SG 125 AE 15	<b>22,29</b>	120



#### Schlüter-DECO-SG-AC

Aluminio lacado, B = 12 mm

H (mm)	L = 2,50 m N.º art.	€ / m	KV (ud.)
8	SG 80 BW 12	<b>21,00</b>	120
10	SG 100 BW 12	<b>21,50</b>	120
11	SG 110 BW 12	<b>22,00</b>	120
12,5	SG 125 BW 12	<b>22,50</b>	120

#### Schlüter-DECO-SG-AC

Aluminio lacado, B = 15 mm

H (mm)	L = 2,50 m N.º art.	€ / m	KV (ud.)
8	SG 80 BW 15	<b>24,50</b>	120
10	SG 100 BW 15	<b>25,00</b>	120
11	SG 110 BW 15	<b>25,50</b>	120
12,5	SG 125 BW 15	<b>26,00</b>	120



MyDesign by Schlüter-Systems  
Posibilidad de lacado especial en 190 colores RAL Classic. Encontrará más información en la página 16.

Puede encontrar un resumen de todos los acabados y colores a partir de la página 335.

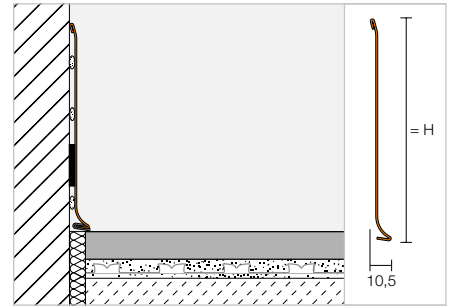


Perfil de rodapié

Schlüter®-DESIGNBASE-SL-E



Schlüter-DESIGNBASE-SL-E es un perfil de alta calidad fabricado en acero inoxidable para la rápida creación de rodapiés en zonas con altas agresiones mecánicas. El perfil se fija fácilmente a la pared con un adhesivo adecuado. Los elementos de conexión fabricados en acero inoxidable permiten una instalación fácil y rápida. Opcionalmente, el perfil se puede equipar con una junta de sellado, que protege la base del rodapié contra la penetración de humedad y ayuda a reducir la transmisión del ruido de impacto.



(Ficha Técnica 16.2)

Schlüter®-DESIGNBASE-SL-EB

Acero inoxidable V2A cepillado

H (mm)	L = 2,50 m N.º art.	€ / m	KV (ud.)
110	DB SL 110 EB	45,19	60
160	DB SL 160 EB	56,49	60

Esquina | Tapón de terminación | Empalme | Junta de sellado

Schlüter®-DESIGNBASE-SL-EB/E 90°

Ángulo externo 90°  
de acero inoxidable V2A cepillado

H (mm)	N.º art.	€ / ud.	P (ud.)
110	E 90 / DB SL 110 EB	43,93	50
160	E 90 / DB SL 160 EB	46,45	50



Schlüter®-DESIGNBASE-SL-EB/I 90°

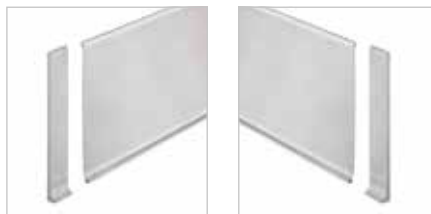
Ángulo interno 90°  
de acero inoxidable V2A cepillado

H (mm)	N.º art.	€ / ud.	P (ud.)
110	I 90 / DB SL 110 EB	43,93	50
160	I 90 / DB SL 160 EB	46,45	50

Schlüter®-DESIGNBASE-SL-EB/EK

Tapón de terminación izquierdo  
de acero inoxidable V2A cepillado

H (mm)	N.º art.	€ / ud.	P (ud.)
110	EL / DB SL 110 EB	31,38	50
160	EL / DB SL 160 EB	32,63	50



Schlüter®-DESIGNBASE-SL-EB/EK

Tapón de terminación derecho  
de acero inoxidable V2A cepillado

H (mm)	N.º art.	€ / ud.	P (ud.)
110	ER / DB SL 110 EB	31,38	50
160	ER / DB SL 160 EB	32,63	50

Schlüter®-DESIGNBASE-SL-EB/V

Empalme de acero inoxidable V2A cepillado

H (mm)	N.º art.	€ / ud.	P (ud.)
110	V / DB SL 110 EB	18,83	50
160	V / DB SL 160 EB	20,08	50



Schlüter®-DESIGNBASE-SL/ZS

Junta de sellado

L = 2,50 m N.º art.	€ / m	KV (ud.)
DB ZS LLE	5,66	60

Color:

DB ZS LLE = transparente



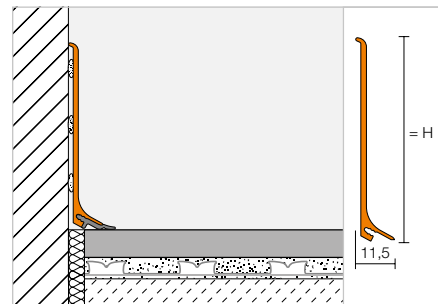


## Perfil de rodapié

### Schlüter®-DESIGNBASE-SL-A



Schlüter-DESIGNBASE-SL-A es un perfil de alta calidad de aluminio lacado o anodizado para la rápida creación de elegantes rodapiés. El perfil se fija fácilmente a la pared con un adhesivo adecuado. Opcionalmente, el perfil se puede equipar con una junta de sellado, que protege la base del rodapié contra la penetración de humedad y ayuda a reducir la transmisión del ruido de impacto. (Ficha Técnica 16.2)



#### Schlüter®-DESIGNBASE-SL-AE

Aluminio anodizado mate natural

H (mm)	L = 2,50 m N.º art.	€ / m	KV (ud.)
60	DB SL 60 AE	<b>14,15</b>	60
80	DB SL 80 AE	<b>18,00</b>	60

#### Schlüter®-DESIGNBASE-SL-AEEB

Aluminio imitación acero inoxidable cepillado

H (mm)	L = 2,50 m N.º art.	€ / m	KV (ud.)
60	DB SL 60 AEEB	<b>24,43</b>	60
80	DB SL 80 AEEB	<b>31,51</b>	60

#### Schlüter®-DESIGNBASE-SL-AC

Aluminio lacado

H (mm)	L = 2,50 m N.º art.	€ / m	KV (ud.)
60	DB SL 60 MBW	<b>18,65</b>	60
80	DB SL 80 MBW	<b>23,15</b>	60

## Esquina | Tapón de terminación | Empalme | Junta de sellado

#### Schlüter®-DESIGNBASE-SL-AE/ED

Ángulo externo 90° de aluminio anodizado mate natural

H (mm)	N.º art.	€ / ud.	P (ud.)
60	ED / DB SL 60 AE	<b>12,86</b>	50
80	ED / DB SL 80 AE	<b>12,86</b>	50

#### Schlüter®-DESIGNBASE-SL-AEEB/ED

Ángulo externo 90° de aluminio imitación acero inoxidable cepillado

H (mm)	N.º art.	€ / ud.	P (ud.)
60	ED / DB SL 60 AEEB	<b>12,86</b>	50
80	ED / DB SL 80 AEEB	<b>12,86</b>	50

#### Schlüter®-DESIGNBASE-SL-AC/ED

Ángulo externo 90° de aluminio lacado

H (mm)	N.º art.	€ / ud.	P (ud.)
60	ED / DB SL 60 MBW	<b>12,86</b>	50
80	ED / DB SL 80 MBW	<b>12,86</b>	50

#### Schlüter®-DESIGNBASE-SL-AE/ID

Ángulo interno 90° de aluminio anodizado mate natural

H (mm)	N.º art.	€ / ud.	P (ud.)
60	ID / DB SL 60 AE	<b>12,86</b>	50
80	ID / DB SL 80 AE	<b>12,86</b>	50

#### Schlüter®-DESIGNBASE-SL-AEEB/ID

Ángulo interno 90° de aluminio anodizado imitación acero inoxidable

H (mm)	N.º art.	€ / ud.	P (ud.)
60	ID / DB SL 60 AEEB	<b>12,86</b>	50
80	ID / DB SL 80 AEEB	<b>12,86</b>	50

#### Schlüter®-DESIGNBASE-SL-AC/ID

Ángulo interno 90° de aluminio lacado

H (mm)	N.º art.	€ / ud.	P (ud.)
60	ID / DB SL 60 MBW	<b>12,86</b>	50
80	ID / DB SL 80 MBW	<b>12,86</b>	50

#### Indicación:

Los ángulos interiores (ID / DB SL 60 AEEB y ID / DB SL 80 AEEB) no presentan el acabado cepillado por motivos técnicos de producción.

#### Schlüter®-DESIGNBASE-SL-AE/EK

Tapón de terminación izquierdo de aluminio anodizado mate natural

H (mm)	N.º art.	€ / ud.	P (ud.)
60	EL / DB SL 60 AE	<b>12,86</b>	50
80	EL / DB SL 80 AE	<b>12,86</b>	50

#### Schlüter®-DESIGNBASE-SL-AEEB/EK

Tapón de terminación izquierdo de aluminio imitación acero inox. cepillado

H (mm)	N.º art.	€ / ud.	P (ud.)
60	EL / DB SL 60 AEEB	<b>12,86</b>	50
80	EL / DB SL 80 AEEB	<b>12,86</b>	50

#### Schlüter®-DESIGNBASE-SL-AC/EK

Tapón de terminación izquierdo de aluminio lacado

H (mm)	N.º art.	€ / ud.	P (ud.)
60	EL / DB SL 60 MBW	<b>12,86</b>	50
80	EL / DB SL 80 MBW	<b>12,86</b>	50

#### Schlüter®-DESIGNBASE-SL-AE/EK

Tapón de terminación derecho de aluminio anodizado mate natural

H (mm)	N.º art.	€ / ud.	P (ud.)
60	ER / DB SL 60 AE	<b>12,86</b>	50
80	ER / DB SL 80 AE	<b>12,86</b>	50

#### Schlüter®-DESIGNBASE-SL-AEEB/EK

Tapón de terminación derecho de aluminio imitación acero inox. cepillado

H (mm)	N.º art.	€ / ud.	P (ud.)
60	ER / DB SL 60 AEEB	<b>12,86</b>	50
80	ER / DB SL 80 AEEB	<b>12,86</b>	50

#### Schlüter®-DESIGNBASE-SL-AC/EK

Tapón de terminación derecho de aluminio lacado

H (mm)	N.º art.	€ / ud.	P (ud.)
60	ER / DB SL 60 MBW	<b>12,86</b>	50
80	ER / DB SL 80 MBW	<b>12,86</b>	50

### Schlüter®-DESIGNBASE-SL-AE/V

Empalme de aluminio anodizado mate natural

H (mm)	N.º art.	€ / ud.	P (ud.)
60	V / DB SL 60 AE	<b>12,86</b>	50
80	V / DB SL 80 AE	<b>12,86</b>	50

#### Colores disponibles:

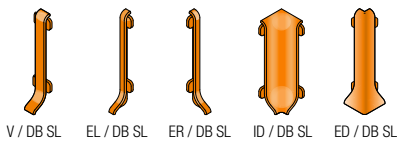
MBW

Colores: MBW

### Schlüter®-DESIGNBASE-SL-AEEB/V

Empalme de aluminio imitación acero inoxidable cepillado

H (mm)	N.º art.	€ / ud.	P (ud.)
60	V / DB SL 60 AE EB	<b>12,86</b>	50
80	V / DB SL 80 AE EB	<b>12,86</b>	50



### Schlüter®-DESIGNBASE-SL-AC/V

Empalme de aluminio lacado

H (mm)	N.º art.	€ / ud.	P (ud.)
60	V / DB SL 60 MBW	<b>12,86</b>	50
80	V / DB SL 80 MBW	<b>12,86</b>	50



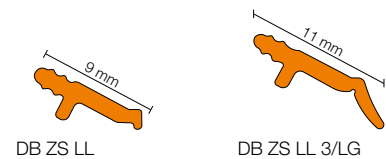
### Schlüter®-DESIGNBASE-SL/ZS

Junta de sellado

L = 2,50 m N.º art.	€ / m	KV (ud.)
DB ZS LL	<b>5,08</b>	60
★ DB ZS LL 3/LG	<b>6,30</b>	60

#### Colores:

DB ZS LL = transparente  
DB ZS LL 3/LG = gris claro



#### Indicación:

Nueva junta de sellado alargada DB ZS LL 3/LG para compensar las retracciones provocadas por el mortero en construcciones nuevas.



#### Indicación:

Schlüter-DESIGNBASE-SL-A se puede curvar utilizando la máquina para curvar Schlüter-RUMA bajo ciertas condiciones con un radio determinado. En caso necesario, póngase en contacto con nosotros.  
Con Schlüter-DESIGNBASE-QD puede crear un zócalo con iluminación LED, ver tarifa ilustrada LT.



## Perfil de rodapié

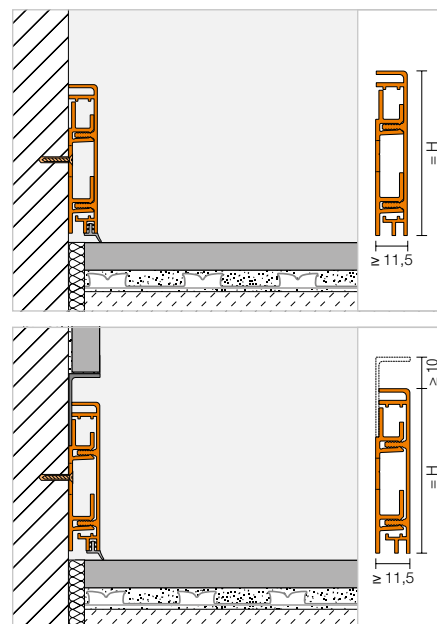
### Schlüter®-DESIGNBASE-CQ



Schlüter-DESIGNBASE-CQ/O

Schlüter-DESIGNBASE-CQ es un perfil de alta calidad fabricado en aluminio anodizado o aluminio lacado para la creación de zócalos y rodapiés decorativos. El espacio interior del perfil portador fabricado en PVC permite albergar cables ocultos. Piezas especiales para la salida de cables están disponibles como accesorio. Para una colocación enrasada con la pared existe un perfil angular, que permite crear una junta de separación. Opcionalmente el perfil se puede equipar con una junta de sellado, que protege la base del rodapié contra la penetración de humedad y ayuda a reducir la transmisión del ruido de impacto.

(Ficha Técnica 16.3)



#### Schlüter®-DESIGNBASE-CQ-AE

Set aluminio anodizado mate natural

H (mm)	L = 2,50 m N.º art.	€/ m	KV (Set)
60	DB CQ 60 AE	<b>30,22</b>	60
80	DB CQ 80 AE	<b>32,16</b>	60

#### Schlüter®-DESIGNBASE-CQ-AEEB

Set aluminio imitación acero inoxidable cepillado

H (mm)	L = 2,50 m N.º art.	€/ m	KV (Set)
60	DB CQ 60 AEEB	<b>37,28</b>	60
80	DB CQ 80 AEEB	<b>41,15</b>	60

#### Schlüter®-DESIGNBASE-CQ-AC

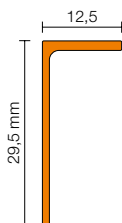
Set aluminio lacado

H (mm)	L = 2,50 m N.º art.	€/ m	KV (Set)
60	DB CQ 60 MBW	<b>34,72</b>	60
80	DB CQ 80 MBW	<b>38,59</b>	60

#### Schlüter®-DESIGNBASE-CQ/SG

Perfil angular para crear una junta de separación

H (mm)	L = 2,50 m N.º art.	€/ m	KV (ud.)
12,5	DB SG 125 AE	<b>8,94</b>	60
12,5	DB SG 125 MBW	<b>13,44</b>	60
12,5	DB SG 125 AEEB	<b>18,65</b>	60



#### Indicación:

El set está formado por el perfil Schlüter-DESIGNBASE-CQ, un perfil portador fabricado en PVC y accesorios de fijación.

## Esquina | Tapón de terminación | Salida de cable | Junta de sellado

#### Schlüter®-DESIGNBASE-CQ-AE/EV

Ángulo interno y externo 90° / tapón de terminación de aluminio anodizado mate natural

H (mm)	N.º art.	€/ ud.	P (ud.)
60	EV / DB CQ 60 AE	<b>19,91</b>	50
80	EV / DB CQ 80 AE	<b>19,91</b>	50

#### Schlüter®-DESIGNBASE-CQ-AEEB/EV

Ángulo interno y externo 90° / tapón de terminación de aluminio imitación acero inoxidable cepillado

H (mm)	N.º art.	€/ ud.	P (ud.)
60	EV / DB CQ 60 AEEB	<b>21,22</b>	50
80	EV / DB CQ 80 AEEB	<b>21,22</b>	50

#### Schlüter®-DESIGNBASE-CQ-AC/EV

Ángulo interno y externo 90° / tapón de terminación de aluminio lacado

H (mm)	N.º art.	€/ ud.	P (ud.)
60	EV / DB CQ 60 MBW	<b>20,59</b>	50
80	EV / DB CQ 80 MBW	<b>20,59</b>	50

#### Schlüter®-DESIGNBASE-CQ-AE/O

Salida de cable, ancho: 15 cm

H (mm)	N.º art.	€/ ud.	P (ud.)
60	DB COQ 60 AE/15	<b>15,42</b>	60
80	DB COQ 80 AE/15	<b>16,07</b>	60

#### Schlüter®-DESIGNBASE-CQ-AEEB/O

Salida de cable, ancho: 15 cm

H (mm)	N.º art.	€/ ud.	P (ud.)
60	DB COQ 60 AEEB/15	<b>16,73</b>	60
80	DB COQ 80 AEEB/15	<b>17,37</b>	60

#### Schlüter®-DESIGNBASE-CQ-AC/O

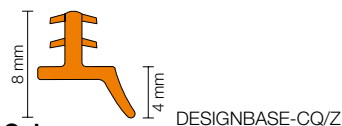
Salida de cable, ancho: 15 cm

H (mm)	N.º art.	€/ ud.	P (ud.)
60	DB COQ 60 MBW/15	<b>15,75</b>	60
80	DB COQ 80 MBW/15	<b>16,53</b>	60

#### Schlüter®-DESIGNBASE-CQ/Z

Junta de sellado

L = 2,50 m N.º art.	€/ m	P (ud.)
DB ZCL / MBW	<b>7,07</b>	60
DB ZCL / PG	<b>7,07</b>	60



#### Colores:

DB ZSL / MBW = blanco mate  
DB ZSL / PG = gris medium

#### Colores disponibles:

MBW

Colores: MBW



# Resistentes y bonitas

## Encimeras con cerámica

Las encimeras con revestimientos cerámicos realzan todas las cocinas. No sólo son fáciles de limpiar y muy duraderas, sino que también ofrecen un importante valor añadido a nivel estético.

Para que los elementos de alta calidad sean también una fuente de placer duradero, los bordes de la encimera deben estar elegantemente cubiertos y protegidos contra posibles agresiones mecánicas. Con Schlüter-SCHIENE-STEP y -RONDEC-STEP, Schlüter-Systems le ofrece dos series completas de perfiles especialmente desarrolladas para este campo de aplicación.





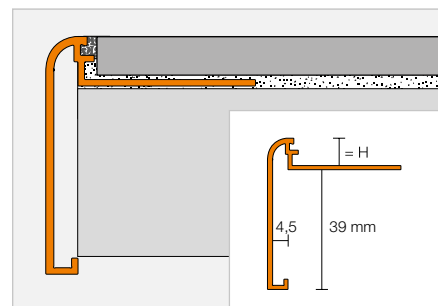
## Perfil de remate

### Schlüter®-RONDEC-STEP



Schlüter-RONDEC-STEP es un perfil con separador para el canto de encimeras y estanterías, que se coloca en combinación con recubrimientos cerámicos. El remate superior del perfil posee una forma redondeada.

(Ficha Técnica 2.8)



#### Schlüter®-RONDEC-STEP-AE

Aluminio anodizado mate natural

H (mm)	L = 2,50 m N.º art.	€ / m	KV (ud.)
8	RS 80 AE 39	<b>27,30</b>	60
10	RS 100 AE 39	<b>27,89</b>	60
12,5	RS 125 AE 39	<b>28,45</b>	60

#### Schlüter®-RONDEC-STEP-ACGB

Aluminio anodizado cromo cepillado

H (mm)	L = 2,50 m N.º art.	€ / m	KV (ud.)
8	RS 80 ACGB 39	<b>33,73</b>	60
10	RS 100 ACGB 39	<b>34,28</b>	60
12,5	RS 125 ACGB 39	<b>34,80</b>	60

#### Schlüter®-RONDEC-STEP-AC

Aluminio lacado

H (mm)	L = 2,50 m N.º art.	€ / m	KV (ud.)
8	RS 80 ...* 39	<b>30,25</b>	60
10	RS 100 ...* 39	<b>31,25</b>	60
12,5	RS 125 ...* 39	<b>32,25</b>	60

## Esquina

#### Schlüter®-RONDEC-STEP/E 90°

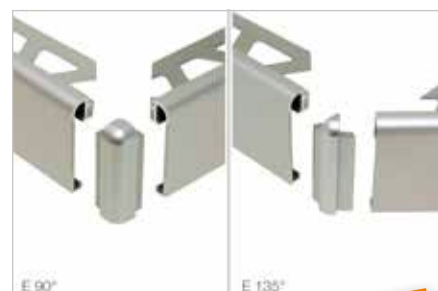
Ángulo externo 90°

H (mm)	N.º art.	€ / ud.	P (ud.)
8	E90 RS 80 ...** 39	<b>30,59</b>	50
10	E90 RS 100 ...** 39	<b>30,59</b>	50
12,5	E90 RS 125 ...** 39	<b>30,59</b>	50

#### Schlüter®-RONDEC-STEP/E 135°

Ángulo externo 135°

H (mm)	N.º art.	€ / ud.	P (ud.)
8	E135 RS 80 ...** 39	<b>30,59</b>	50
10	E135 RS 100 ...** 39	<b>30,59</b>	50
12,5	E135 RS 125 ...** 39	<b>30,59</b>	50



#### Schlüter®-RONDEC-STEP-AC/E 90°

Ángulo externo 90° aluminio macizo

H (mm)	N.º art.	€ / ud.	P (ud.)
8	E90 RS 80 ...* 39	<b>29,50</b>	50
10	E90 RS 100 ...* 39	<b>29,50</b>	50
12,5	E90 RS 125 ...* 39	<b>29,50</b>	50

#### Schlüter®-RONDEC-STEP-AC/E 135°

Ángulo externo 135° aluminio macizo

H (mm)	N.º art.	€ / ud.	P (ud.)
8	E135 RS 80 ...* 39	<b>29,50</b>	50
10	E135 RS 100 ...* 39	<b>29,50</b>	50
12,5	E135 RS 125 ...* 39	<b>29,50</b>	50



#### Schlüter®-RONDEC-STEP/I 90°

Ángulo interno 90°

H (mm)	N.º art.	€ / ud.	P (ud.)
8	I90 RS 80 ...** 39	<b>30,59</b>	50
10	I90 RS 100 ...** 39	<b>30,59</b>	50
12,5	I90 RS 125 ...** 39	<b>30,59</b>	50

#### Schlüter®-RONDEC-STEP/I 135°

Ángulo interno 135°

H (mm)	N.º art.	€ / ud.	P (ud.)
8	I135 RS 80 ...** 39	<b>30,59</b>	50
10	I135 RS 100 ...** 39	<b>30,59</b>	50
12,5	I135 RS 125 ...** 39	<b>30,59</b>	50



#### Schlüter®-RONDEC-STEP-AC/I 90°

Ángulo interno 90° aluminio macizo

H (mm)	N.º art.	€ / ud.	P (ud.)
8	I90 RS 80 ...* 39	<b>29,50</b>	50
10	I90 RS 100 ...* 39	<b>29,50</b>	50
12,5	I90 RS 125 ...* 39	<b>29,50</b>	50

#### Schlüter®-RONDEC-STEP-AC/I 135°

Ángulo interno 135° aluminio macizo

H (mm)	N.º art.	€ / ud.	P (ud.)
8	I135 RS 80 ...* 39	<b>29,50</b>	50
10	I135 RS 100 ...* 39	<b>29,50</b>	50
12,5	I135 RS 125 ...* 39	<b>29,50</b>	50

Completar el n.º de artículo con el acabado/color (p. ej., I135 RS 80 MBW 39)



\* Acabados/Colores: MBW - MGS  
\*\* Acabados/Colores: ACGB - AE

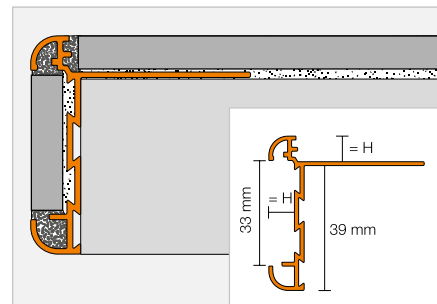
Puede encontrar un resumen de todos los acabados y colores a partir de la página 335.

## Perfil de remate

### Schlüter®-RONDEC-STEP-CT



Schlüter-RODEC-STEP-CT es un perfil de protección de cantos para encimeras de cocina y estanterías con cerámica. En el espacio libre del perfil se pueden insertar piezas del recubrimiento de la encimera u otros elementos decorativos.  
(Ficha Técnica 2.8)



#### Schlüter®-RONDEC-STEP-CT-AE

Aluminio anodizado mate natural

H (mm)	L = 2,50 m N.º art.	€ / m	KV (ud.)
8	RC 80 AE 39	<b>44,83</b>	60
10	RC 100 AE 39	<b>45,83</b>	60
12,5	RC 125 AE 39	<b>46,76</b>	60

#### Schlüter®-RONDEC-STEP-CT-ACGB

Aluminio anodizado cromo cepillado

H (mm)	L = 2,50 m N.º art.	€ / m	KV (ud.)
8	RC 80 ACGB 39	<b>48,59</b>	60
10	RC 100 ACGB 39	<b>49,56</b>	60
12,5	RC 125 ACGB 39	<b>50,50</b>	60

## Esquina

#### Schlüter®-RONDEC-STEP-CT/E 90°

Ángulo externo 90°

H (mm)	N.º art.	€ / ud.	P (ud.)
8	E90 RC 80 ...* 39	<b>30,59</b>	10
10	E90 RC 100 ...* 39	<b>30,59</b>	10
12,5	E90 RC 125 ...* 39	<b>30,59</b>	10

#### Schlüter®-RONDEC-STEP-CT/E 135°

Ángulo externo 135°

H (mm)	N.º art.	€ / ud.	P (ud.)
8	E135 RC 80 ...* 39	<b>30,59</b>	10
10	E135 RC 100 ...* 39	<b>30,59</b>	10
12,5	E135 RC 125 ...* 39	<b>30,59</b>	10



#### Schlüter®-RONDEC-STEP-CT/I 90°

Ángulo interno 90°

H (mm)	N.º art.	€ / ud.	P (ud.)
8	I90 RC 80 ...* 39	<b>30,59</b>	10
10	I90 RC 100 ...* 39	<b>30,59</b>	10
12,5	I90 RC 125 ...* 39	<b>30,59</b>	10

#### Schlüter®-RONDEC-STEP-CT/I 135°

Ángulo interno 135°

H (mm)	N.º art.	€ / ud.	P (ud.)
8	I135 RC 80 ...* 39	<b>30,59</b>	10
10	I135 RC 100 ...* 39	<b>30,59</b>	10
12,5	I135 RC 125 ...* 39	<b>30,59</b>	10



Completar el nº de artículo con las siglas del acabado (p. ej., I135 RC 80 AE 39)

\* Acabados: ACGB - AE

Puede encontrar un resumen de todos los acabados y colores a partir de la página 335.



Perfil de remate | Esquina | Empalme

Schlüter®-SCHIENE-STEP-EB



Schlüter-SCHIENE-STEP-EB es un perfil de remate de alta calidad fabricado en acero inoxidable cepillado. Gracias a su geometría, el perfil se puede utilizar para diferentes aplicaciones, como por ejemplo: en encimeras, peldaños o como remate para el acabado perfecto de cerámica sobre otra antigua. (Ficha Técnica 2.15)

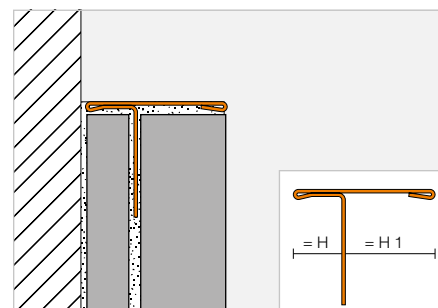
Altura del perfil H1 = 11 mm



Schlüter®-SCHIENE-STEP-EB

Acero inoxidable V2A cepillado, H1 = 11 mm

H (mm)	L = 2,50 m N.º art.	€ / m	KV (ud.)
6	SS 60 EB 11	37,19	60
12,5	SS 125 EB 11	38,20	60



Schlüter®-SCHIENE-STEP-EB/V

Empalme de acero inoxidable V2A cepillado

H (mm)	N.º art.	€ / ud.	P (ud.)
6	V / SS 60 EB 11	14,88	50
12,5	V / SS 125 EB 11	14,88	50



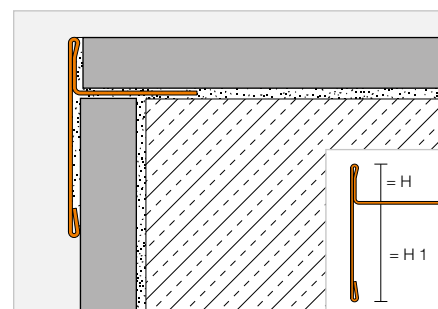
Altura del perfil H1 = 30 mm



Schlüter®-SCHIENE-STEP-EB

Acero inoxidable V2A cepillado, H1 = 30 mm

H (mm)	L = 2,50 m N.º art.	€ / m	KV (ud.)
9	SS 90 EB 30	41,58	60
11	SS 110 EB 30	42,61	60
12,5	SS 125 EB 30	43,59	60



Schlüter®-SCHIENE-STEP-EB/E 90°

Ángulo externo 90° de acero inoxidable V2A cepillado

H (mm)	N.º art.	€ / ud.	P (ud.)
9	E90 / SS 90 EB 30	16,91	50
11	E90 / SS 110 EB 30	16,91	50
12,5	E90 / SS 125 EB 30	16,91	50

Schlüter®-SCHIENE-STEP-EB/V

Empalme de acero inoxidable V2A cepillado

H (mm)	N.º art.	€ / ud.	P (ud.)
9	V / SS 90 EB 30	14,88	50
11	V / SS 110 EB 30	14,88	50
12,5	V / SS 125 EB 30	14,88	50

Indicación:

El ángulo externo 90° puede ser utilizado también como tapón.



Altura del perfil H1 = 39 mm

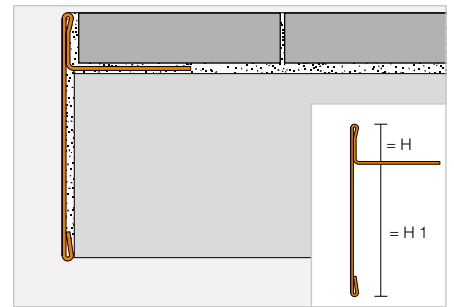


**Schlüter®-SCHIENE-STEP-EB**



Acero inoxidable V2A cepillado, H1 = 39 mm

H (mm)	L = 2,50 m N.º art.	€/ m	KV (ud.)
6	SS 60 EB 39	<b>50,03</b>	60
9	SS 90 EB 39	<b>52,05</b>	60
11	SS 110 EB 39	<b>53,07</b>	60
12,5	SS 125 EB 39	<b>54,77</b>	60



**Schlüter®-SCHIENE-STEP-EB/E 90°**

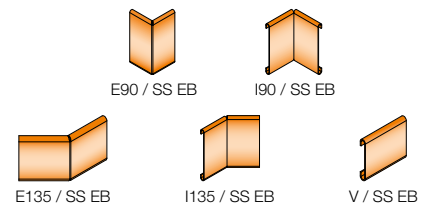
Ángulo externo 90°  
de acero inoxidable V2A cepillado

H (mm)	N.º art.	€/ ud.	P (ud.)
6	E90 / SS 60 EB 39	<b>16,91</b>	50
9	E90 / SS 90 EB 39	<b>16,91</b>	50
11	E90 / SS 110 EB 39	<b>16,91</b>	50
12,5	E90 / SS 125 EB 39	<b>16,91</b>	50

**Schlüter®-SCHIENE-STEP-EB/I 90°**

Ángulo interno 90°  
de acero inoxidable V2A cepillado

H (mm)	N.º art.	€/ ud.	P (ud.)
6	I90 / SS 60 EB 39	<b>16,91</b>	50
9	I90 / SS 90 EB 39	<b>16,91</b>	50
11	I90 / SS 110 EB 39	<b>16,91</b>	50
12,5	I90 / SS 125 EB 39	<b>16,91</b>	50



**Schlüter®-SCHIENE-STEP-EB/E 135°**

Ángulo externo 135°  
de acero inoxidable V2A cepillado

H (mm)	N.º art.	€/ ud.	P (ud.)
6	E135 / SS 60 EB 39	<b>16,91</b>	50
9	E135 / SS 90 EB 39	<b>16,91</b>	50
11	E135 / SS 110 EB 39	<b>16,91</b>	50
12,5	E135 / SS 125 EB 39	<b>16,91</b>	50

**Schlüter®-SCHIENE-STEP-EB/I 135°**

Ángulo interno 135°  
de acero inoxidable V2A cepillado

H (mm)	N.º art.	€/ ud.	P (ud.)
6	I135 / SS 60 EB 39	<b>16,91</b>	50
9	I135 / SS 90 EB 39	<b>16,91</b>	50
11	I135 / SS 110 EB 39	<b>16,91</b>	50
12,5	I135 / SS 125 EB 39	<b>16,91</b>	50

**Schlüter®-SCHIENE-STEP-EB/V**

Empalme  
de acero inoxidable V2A cepillado

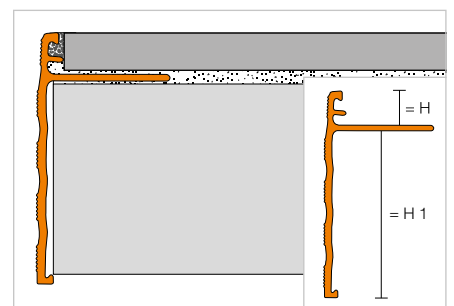
H (mm)	N.º art.	€/ ud.	P (ud.)
6	V / SS 60 EB 39	<b>14,88</b>	50
9	V / SS 90 EB 39	<b>14,88</b>	50
11	V / SS 110 EB 39	<b>14,88</b>	50
12,5	V / SS 125 EB 39	<b>14,88</b>	50

Perfil de remate

**Schlüter®-SCHIENE-STEP**



Schlüter-SCHIENE-STEP es un perfil de remate con separador para el canto de encimeras y estanterías, que se coloca en combinación con recubrimientos cerámicos. (Ficha Técnica 2.15)



**Schlüter®-SCHIENE-STEP-AE**

Aluminio anodizado natural, H1 = 30 mm

H (mm)	L = 2,50 m N.º art.	€/ m	KV (ud.)
8	SS 80 AE 30	<b>26,55</b>	60
10	SS 100 AE 30	<b>26,99</b>	60
12,5	SS 125 AE 30	<b>27,79</b>	60
15	SS 150 AE 30	<b>28,52</b>	60

**Schlüter®-SCHIENE-STEP-AE**

Aluminio anodizado natural, H1 = 39 mm

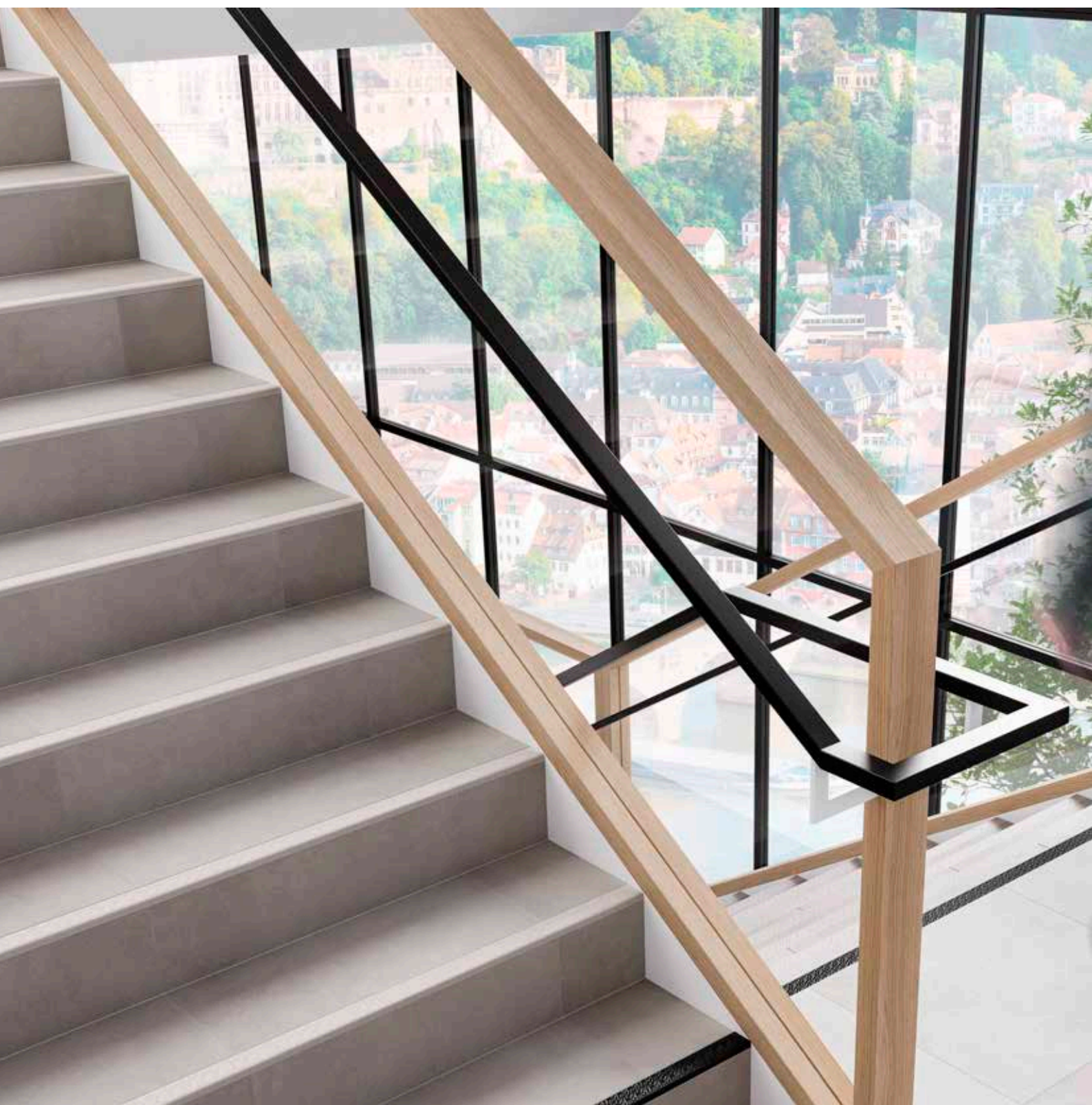
H (mm)	L = 2,50 m N.º art.	€/ m	KV (ud.)
8	SS 80 AE 39	<b>27,28</b>	60
10	SS 100 AE 39	<b>27,68</b>	60
12,5	SS 125 AE 39	<b>28,52</b>	60
15	SS 150 AE 39	<b>28,98</b>	60



# Perfiles Schlüter

## Peldaños

Los bordes de los peldaños de escaleras están sometidos a altas agresiones mecánicas y presentan un elevado riesgo de accidentes. Con los perfiles para peldaños Schlüter-TREP, que también pueden ser instalados sobre un recubrimiento existente, se crean peldaños antideslizantes y perfectamente señalizados, lo que aumenta la seguridad de los mismos. Los perfiles protegen los bordes de los peldaños de deterioros y garantizan el correcto funcionamiento de los recubrimientos cerámicos en escaleras. Los perfiles Schlüter-TREP combinan a la perfección con perfiles de iluminación Schlüter-LIPROTEC.





## Perfiles de peldaño

Schlüter®-TREP-S/-B	116
Schlüter®-TREP-E	117
Schlüter®-TREP-G/-GL	118
Schlüter®-TREP-FL	119

## Perfiles de peldaño para la posterior colocación

Schlüter®-TREP-EK	121
Schlüter®-TREP-EFK	121
Schlüter®-TREP-GK/-GLK	122

## Adhesivo de montaje

Schlüter®-KERDI-FIX	123
---------------------	-----





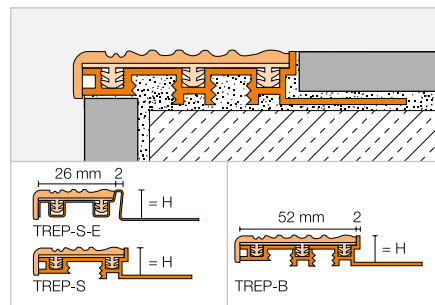
## Perfil de peldaño

### Schlüter®-TREP-S/-B



Schlüter-TREP-S/-B son perfiles de aluminio o acero inoxidable para peldaños, con una superficie pisable recambiable de caucho sintético antideslizante. Están disponibles con una huella pisable más ancha (TREP-B) o una huella más estrecha (TREP-S).

(Ficha Técnica 3.2)



#### Schlüter®-TREP-B

Huella ancha de aluminio (52 mm), R 9

H (mm)	L = 2,50 m N.º art.	€/ m	KV (ud.)
8	...* 8 B	27,69	60
10	...* 10 B	29,37	60
12,5	...* 12 B	30,67	60
15	...* 15 B	32,35	60
25	...* 25 B	33,12	60
L = 1,50 m			
8	...* 8 B/150	27,69	60
10	...* 10 B/150	29,37	60
12,5	...* 12 B/150	30,67	60
15	...* 15 B/150	32,35	60
25	...* 25 B/150	33,12	60
L = 1,00 m			
8	...* 8 B/100	28,59	60
10	...* 10 B/100	30,30	60
12,5	...* 12 B/100	31,65	60
15	...* 15 B/100	33,27	60
25	...* 25 B/100	34,02	60

#### Schlüter®-TREP-S

Huella estrecha de aluminio (26 mm), R 9

H (mm)	L = 2,50 m N.º art.	€/ m	KV (ud.)
8	...* 8 S	19,85	60
10	...* 10 S	20,42	60
12,5	...* 12 S	21,27	60
L = 1,50 m			
8	...* 8 S/150	19,85	60
10	...* 10 S/150	20,42	60
12,5	...* 12 S/150	21,27	60
L = 1,00 m			
8	...* 8 S/100	20,90	60
10	...* 10 S/100	21,38	60
12,5	...* 12 S/100	22,18	60

#### Indicación:

R 9 = clasificación de deslizamiento según norma DIN 51 130

#### Schlüter®-TREP-S-E

Huella estrecha de acero inoxidable (26 mm) V2A, R 9

H (mm)	L = 2,50 m N.º art.	€/ m	KV (ud.)
8	...* 8 SE	27,80	60
10	...* 10 SE	28,66	60
12,5	...* 12 SE	29,49	60
L = 1,50 m			
8	...* 8 SE/150	27,80	60
10	...* 10 SE/150	28,66	60
12,5	...* 12 SE/150	29,49	60
L = 1,00 m			
8	...* 8 SE/100	28,82	60
10	...* 10 SE/100	29,58	60
12,5	...* 12 SE/100	30,56	60

#### Schlüter®-TREP-TAP

Perfil embellecedor

B (mm)	L = 2,50 m N.º art.	€/ m	KV (ud.)
50	TAP 50 AE	14,38	60
L = 1,50 m			
50	TAP 50 AE/150	14,38	60
L = 1,00 m			
50	TAP 50 AE/100	14,38	60

#### Schlüter®-TREP-TAP-R

Perfil frontal de remate, con relieve

B (mm)	L = 2,50 m N.º art.	€/ m	KV (ud.)
61	TAP R61 AE	14,97	60
L = 1,50 m			
61	TAP R61 AE/150	14,97	60

#### Accesorios para TREP-B

##### Schlüter®-TREP-B/EK

Tapón de terminación ancho (52 mm)

N.º art.	€/ ud.	P (ud.)
E 52 / ...*	2,10	50

##### Schlüter®-TREP-B/EL

Goma de recambio (52 mm)

L = 2,50 m N.º art.	€/ m	KV (ud.)
PE 52 / ...*	7,68	60

#### Accesorios para TREP-S/-S-E

##### Schlüter®-TREP-S/EK

Tapón de terminación estrecho (26 mm)

N.º art.	€/ ud.	P (ud.)
E 26 / ...*	1,27	50

##### Schlüter®-TREP-S/EL

Goma de recambio (26 mm)

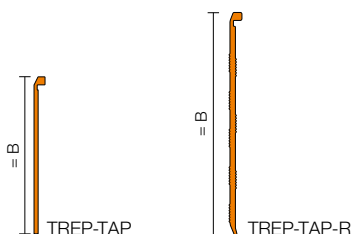
L = 2,50 m N.º art.	€/ m	KV (ud.)
PE 26 / ...*	6,51	60



Completar el n.º de artículo con las siglas del color (p. ej., PE 26 / HB)



\* Colores: CG - G - GS - HB - NB



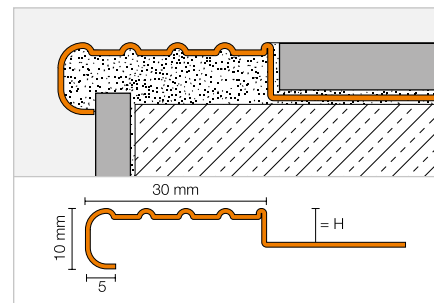


## Perfil de peldaño

## Schlüter®-TREP-E



Schlüter-TREP-E es un perfil de acero inoxidable para peldaños antideslizantes. (Ficha Técnica 3.3)



## Schlüter®-TREP-E

Acero inoxidable V2A, R 10 V 6

H (mm)	L = 2,50 m N.º art.	€/m	KV (ud.)
2	TE 20	18,14	60
3	TE 30	18,35	60
5	TE 50	18,72	60
8	TE 80	19,27	60
11	TE 110	19,87	60
13	TE 130	20,35	60
16	TE 160	20,85	60
25	TE 250	22,61	60

## Schlüter®-TREP-E

Acero inoxidable V2A, R 10 V 6

H (mm)	L = 1,50 m N.º art.	€/m	KV (ud.)
2	TE 20/150	18,14	60
3	TE 30/150	18,35	60
5	TE 50/150	18,72	60
8	TE 80/150	19,27	60
11	TE 110/150	19,87	60
13	TE 130/150	20,35	60
16	TE 160/150	20,85	60
25	TE 250/150	22,61	60

## Schlüter®-TREP-E

Acero inoxidable V2A, R 10 V 6

H (mm)	L = 1,00 m N.º art.	€/m	KV (ud.)
2	TE 20/100	19,10	60
3	TE 30/100	19,27	60
5	TE 50/100	19,65	60
8	TE 80/100	20,22	60
11	TE 110/100	20,85	60
13	TE 130/100	21,29	60
16	TE 160/100	21,87	60
25	TE 250/100	23,58	60

## Schlüter®-TREP-E V4A

Acero inoxidable V4A, R 10 V 6

H (mm)	L = 2,50 m N.º art.	€/m	KV (ud.)
8	TE 80/V4A	21,21	60
11	TE 110/V4A	21,84	60
13	TE 130/V4A	22,40	60
16	TE 160/V4A	22,90	60

## Schlüter®-TREP-E V4A

Acero inoxidable V4A, R 10 V 6

H (mm)	L = 1,50 m N.º art.	€/m	KV (ud.)
8	TE 80/150/V4A	21,21	60
11	TE 110/150/V4A	21,84	60
13	TE 130/150/V4A	22,40	60
16	TE 160/150/V4A	22,90	60

## Schlüter®-TREP-E V4A

Acero inoxidable V4A, R 10 V 6

H (mm)	L = 1,00 m N.º art.	€/m	KV (ud.)
8	TE 80/100/V4A	22,26	60
11	TE 110/100/V4A	22,90	60
13	TE 130/100/V4A	23,32	60
16	TE 160/100/V4A	24,07	60

## Tapón de terminación

## Schlüter®-TREP-E V4A/EK

Tapón de terminación de acero inoxidable V4A

N.º art.	€/ud.	P (ud.)
E / TE	2,56	50



TREP-E V4A/EK

También apto para perfiles en V2A.

## Indicación:

R 10 V 6 = clasificación de deslizamiento según norma DIN 51 130

Para longitud de suministro 3 m completar el n.º de artículo con "300" (p. ej. TE 80/300).



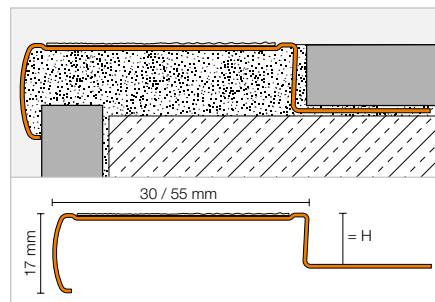
## Perfil de peldaño

### Schlüter®-TREP-G-/GL



Schlüter-TREP-G es un perfil de peldaños de acero inoxidable cepillado con una inserción pisable antideslizante.

(Ficha Técnica 3.5)



#### Schlüter®-TREP-G-B

Acero inoxidable cepillado V2A, ancho (55 mm), R 11

H (mm)	L = 2,50 m N.º art.	€/m	KV (ud.)
9	GB EB 90 ...*	54,20	60
11	GB EB 110 ...*	56,53	60
13	GB EB 130 ...*	58,85	60
15	GB EB 150 ...*	61,55	60
L = 1,50 m			
9	GB EB 90 ...*/150	54,20	60
11	GB EB 110 ...*/150	56,53	60
13	GB EB 130 ...*/150	58,85	60
15	GB EB 150 ...*/150	61,55	60
L = 1,00 m			
9	GB EB 90 ...*/100	55,35	60
11	GB EB 110 ...*/100	57,70	60
13	GB EB 130 ...*/100	60,02	60
15	GB EB 150 ...*/100	64,25	60

#### Schlüter®-TREP-G-S

Acero inoxidable cepillado V2A, estrecho (30 mm), R 11

H (mm)	L = 2,50 m N.º art.	€/m	KV (ud.)
9	GS EB 90 ...*	43,36	60
11	GS EB 110 ...*	45,68	60
13	GS EB 130 ...*	48,38	60
15	GS EB 150 ...*	50,32	60
L = 1,50 m			
9	GS EB 90 ...*/150	43,36	60
11	GS EB 110 ...*/150	45,68	60
13	GS EB 130 ...*/150	48,38	60
15	GS EB 150 ...*/150	50,32	60
L = 1,00 m			
9	GS EB 90 ...*/100	44,51	60
11	GS EB 110 ...*/100	46,86	60
13	GS EB 130 ...*/100	49,55	60
15	GS EB 150 ...*/100	51,48	60

#### Accesorios para TREP-G-B

##### Schlüter®-TREP-G-B/EK

Tapón de terminación ancho

N.º art.	€/ud.	P (ud.)
E/GB EB	3,25	50

##### Schlüter®-TREP-G-B/KB

Cinta ancha autoadhesiva de recambio, R 11

44 mm x 18,3 m N.º art.	€/m	P (Rollo)
GB KB 183 ...*	10,16	60

##### Schlüter®-TREP-GL-B/KB

Cinta ancha autoadhesiva de recambio, R 10

44 mm x 6 m N.º art.	€/m	P (Rollo)
GLB KB 60 ...*	11,47	60

#### Schlüter®-TREP-GL-B

Acero inoxidable cepillado V2A, ancho (55 mm), R 10

H (mm)	L = 2,50 m N.º art.	€/m	KV (ud.)
9	GLB EB 90 ...*	54,20	60
11	GLB EB 110 ...*	56,53	60
13	GLB EB 130 ...*	58,85	60
15	GLB EB 150 ...*	61,55	60
L = 1,50 m			
9	GLB EB 90 ...*/150	54,20	60
11	GLB EB 110 ...*/150	56,53	60
13	GLB EB 130 ...*/150	58,85	60
15	GLB EB 150 ...*/150	61,55	60
L = 1,00 m			
9	GLB EB 90 ...*/100	55,35	60
11	GLB EB 110 ...*/100	57,70	60
13	GLB EB 130 ...*/100	60,02	60
15	GLB EB 150 ...*/100	64,25	60

#### Schlüter®-TREP-GL-S

Acero inoxidable cepillado V2A, estrecho (30 mm), R 10

H (mm)	L = 2,50 m N.º art.	€/m	KV (ud.)
9	GLS EB 90 ...*	43,36	60
11	GLS EB 110 ...*	45,68	60
13	GLS EB 130 ...*	48,38	60
15	GLS EB 150 ...*	50,32	60
L = 1,50 m			
9	GLS EB 90 ...*/150	43,36	60
11	GLS EB 110 ...*/150	45,68	60
13	GLS EB 130 ...*/150	48,38	60
15	GLS EB 150 ...*/150	50,32	60
L = 1,00 m			
9	GLS EB 90 ...*/100	44,51	60
11	GLS EB 110 ...*/100	46,86	60
13	GLS EB 130 ...*/100	49,55	60
15	GLS EB 150 ...*/100	51,48	60

#### Accesorios para TREP-G-S

##### Schlüter®-TREP-G-S/EK

Tapón de terminación estrecho

N.º art.	€/ud.	P (ud.)
E/GS EB	2,87	50

##### Schlüter®-TREP-G-S/KB

Cinta estrecha autoadhesiva de recambio, R 11

19 mm x 18,3 m N.º art.	€/m	P (Rollo)
GS KB 183 ...*	6,77	60

##### Schlüter®-TREP-GL-S/KB

Cinta estrecha autoadhesiva de recambio, R 10

19 mm x 6 m N.º art.	€/m	P (Rollo)
GLS KB 60 ...*	7,98	60

#### Indicación:

R 10 / R 11 = clasificación de deslizamiento según norma DIN 51 130

Completar el nº de artículo con las siglas del color (p. ej., GLS KB 60 T)



\* Colores: GS - T

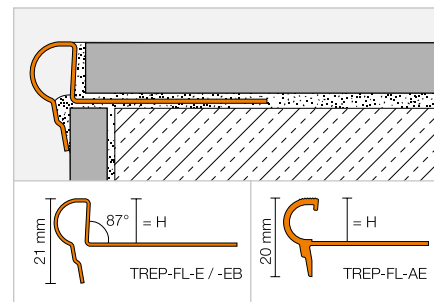


## Perfil de peldaño

### Schlüter®-TREP-FL



Schlüter-TREP-FL es un perfil de peldaños de aluminio o acero inoxidable en forma florentina especialmente antideslizante para la construcción segura y atractiva de escaleras. Este perfil se puede aplicar en escaleras de baldosas de cerámica o de piedra natural. (Ficha Técnica 3.4)



#### Schlüter®-TREP-FL-AE

Aluminio anodizado mate natural

H (mm)	L = 2,50 m N.º art.	€/ m	KV (ud.)
9	FL 90 AE	16,53	60
11	FL 110 AE	16,53	60
12,5	FL 125 AE	16,53	60
L = 1,50 m			
9	FL 90 AE/150	16,53	60
11	FL 110 AE/150	16,53	60
12,5	FL 125 AE/150	16,53	60
L = 1,00 m			
9	FL 90 AE/100	17,32	60
11	FL 110 AE/100	17,32	60
12,5	FL 125 AE/100	17,32	60

#### Schlüter®-TREP-FL-E

Acero inoxidable V2A

H (mm)	L = 2,50 m N.º art.	€/ m	KV (ud.)
9	FL 90 E	22,26	60
11	FL 110 E	22,26	60
12,5	FL 125 E	22,26	60
L = 1,50 m			
9	FL 90 E/150	22,26	60
11	FL 110 E/150	22,26	60
12,5	FL 125 E/150	22,26	60
L = 1,00 m			
9	FL 90 E/100	23,06	60
11	FL 110 E/100	23,06	60
12,5	FL 125 E/100	23,06	60

#### Schlüter®-TREP-FL-EB

Acero inoxidable V2A cepillado

H (mm)	L = 2,50 m N.º art.	€/ m	KV (ud.)
9	FL 90 EB	27,83	60
11	FL 110 EB	27,83	60
12,5	FL 125 EB	27,83	60
L = 1,50 m			
9	FL 90 EB/150	27,83	60
11	FL 110 EB/150	27,83	60
12,5	FL 125 EB/150	27,83	60
L = 1,00 m			
9	FL 90 EB/100	28,76	60
11	FL 110 EB/100	28,76	60
12,5	FL 125 EB/100	28,76	60

Para longitud de suministro 3 m completar el n.º de artículo con "300" (p. ej. FL 90 AE/300).

## Tapón de terminación

#### Schlüter®-TREP-FL-AE/EK

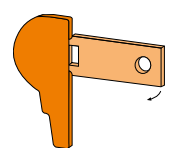
Tapón de terminación de aluminio anodizado mate natural

N.º art.	€/ ud.	P (ud.)
E / FL AE	2,49	50

#### Schlüter®-TREP-FL-EB/EK\*

Tapón de terminación de acero inoxidable V2A cepillado

N.º art.	€/ ud.	P (ud.)
E / FL EB	2,56	50



\* Apto para Schlüter-TREP-FL-E y -EB.

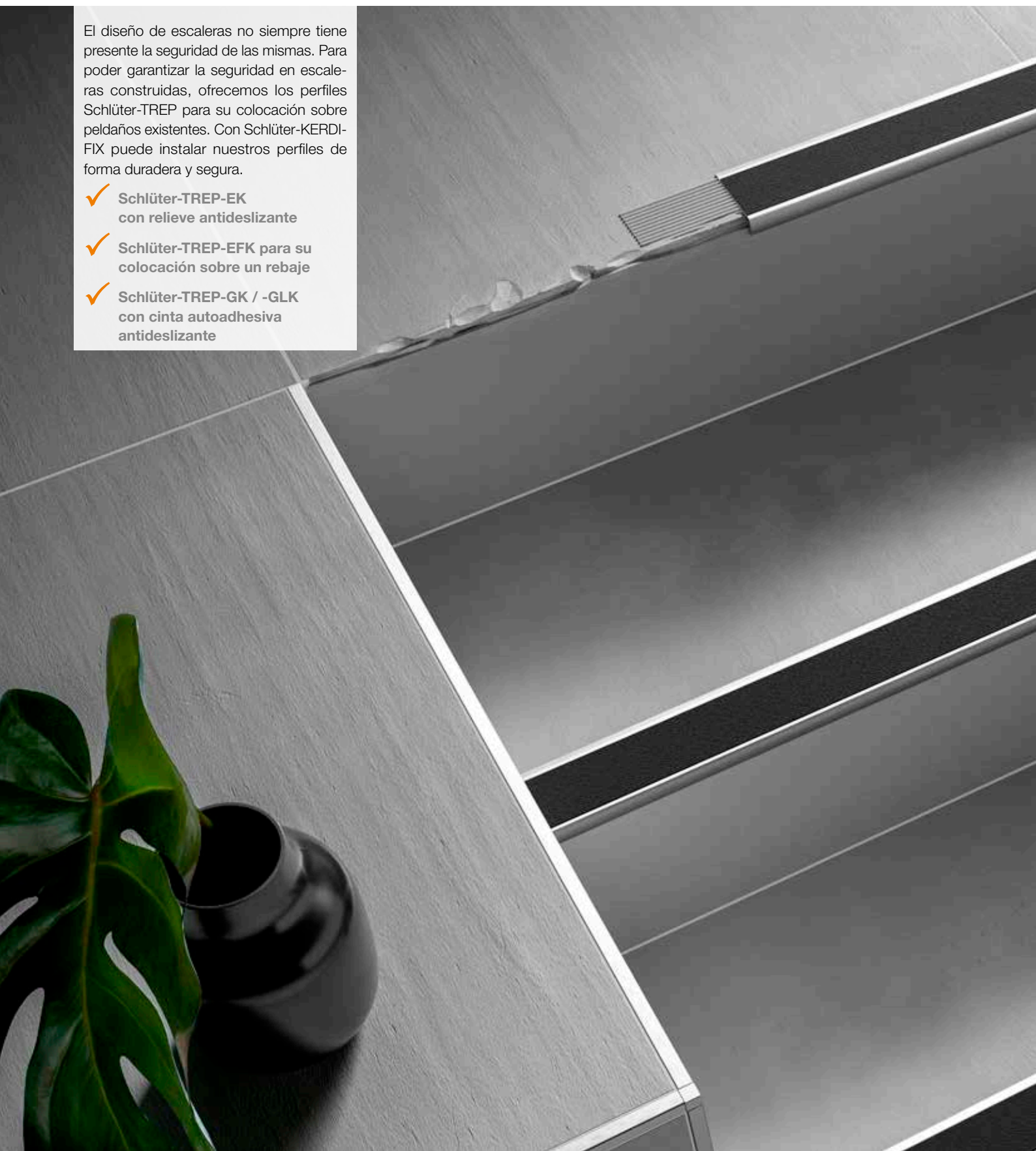


# Schlüter®-TREP

## Seguridad a posteriori

El diseño de escaleras no siempre tiene presente la seguridad de las mismas. Para poder garantizar la seguridad en escaleras construidas, ofrecemos los perfiles Schlüter-TREP para su colocación sobre peldaños existentes. Con Schlüter-KERDI-FIX puede instalar nuestros perfiles de forma duradera y segura.

- ✓ **Schlüter-TREP-EK con relieve antideslizante**
- ✓ **Schlüter-TREP-EFK para su colocación sobre un rebaje**
- ✓ **Schlüter-TREP-GK / -GLK con cinta autoadhesiva antideslizante**



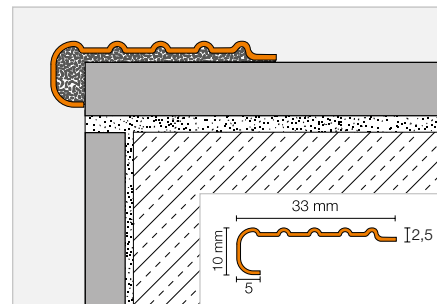


## Perfil de peldaño

## Schlüter®-TREP-EK



Schlüter-TREP-EK es un perfil de peldaños de acero inoxidable especialmente antideslizante para la confección segura y atractiva de escaleras. Este perfil se puede aplicar una vez que estén confeccionadas las escaleras con baldosas de cerámica o de piedra natural. (Ficha Técnica 3.3)



## Schlüter®-TREP-EK

Acero inoxidable V2A, R 10 V 6

L = 2,50 m N.º art.	€/ m	KV (ud.)
TEK	17,35	60

## Schlüter®-TREP-EK

Acero inoxidable V2A, R 10 V 6

L = 1,50 m N.º art.	€/ m	KV (ud.)
TEK/150	17,35	60

## Schlüter®-TREP-EK

Acero inoxidable V2A, R 10 V 6

L = 1,00 m N.º art.	€/ m	KV (ud.)
TEK/100	18,26	60

## Indicación:

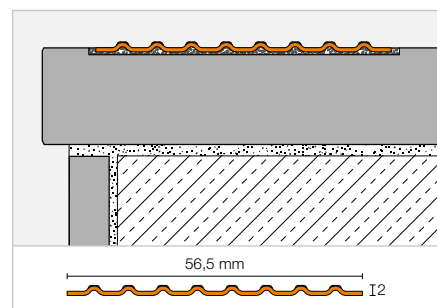
R 10 V 6 = clasificación de deslizamiento según norma DIN 51 130

## Perfil de peldaño

## Schlüter®-TREP-EFK



Schlüter-TREP-EFK es un perfil de acero inoxidable especialmente antideslizante para la confección segura y atractiva de peldaños. Se puede colocar con adhesivo de montaje sobre un rebaje previsto o directamente sobre el peldaño. (Ficha Técnica 3.3)



## Schlüter®-TREP-EFK

Acero inoxidable V4A, R 10 V 6

L = 2,50 m N.º art.	€/ m	KV (ud.)
TEF 56K/V4A	24,12	60

## Indicación:

R 10 V 6 = clasificación de deslizamiento según norma DIN 51 130

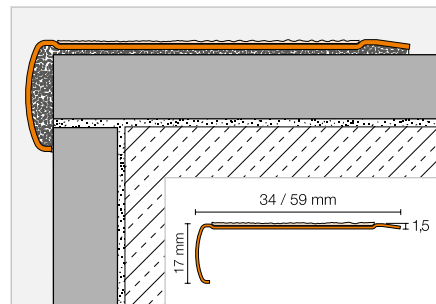


## Perfil de peldaño

### Schlüter®-TREP-GK/-GLK



Schlüter-TREP-GK es un perfil de peldaños de acero inoxidable cepillado con una inserción pisable antideslizante. Este perfil se puede aplicar una vez que estén confeccionadas las escaleras con baldosas de cerámica o de piedra natural.  
(Ficha Técnica 3.5)



#### Schlüter®-TREP-GK-B

Acero inoxidable cepillado V2A, ancho (59 mm), R 11

L = 2,50 m N.º art.	€/ m	KV (ud.)
GB EBK ...*	<b>46,46</b>	60
L = 1,50 m		
GB EBK ...*/150	<b>46,46</b>	60
L = 1,00 m		
GB EBK ...*/100	<b>47,62</b>	60

#### Schlüter®-TREP-GK-S

Acero inoxidable cepillado V2A, estrecho (34 mm), R 11

L = 2,50 m N.º art.	€/ m	KV (ud.)
GS EBK ...*	<b>37,94</b>	60
L = 1,50 m		
GS EBK ...*/150	<b>37,94</b>	60
L = 1,00 m		
GS EBK ...*/100	<b>39,09</b>	60

#### Accesorios para TREP-GK-B

##### Schlüter®-TREP-G-B/KB

Cinta ancha autoadhesiva de recambio, R 11

44 mm x 18,3 m N.º art.	€/ m	P (Rollo)
GB KB 183 ...*	<b>10,16</b>	60

#### Schlüter®-TREP-GLK-B

Acero inoxidable cepillado V2A, ancho (59 mm), R 10

L = 2,50 m N.º art.	€/ m	KV (ud.)
GLB EBK ...*	<b>46,46</b>	60
L = 1,50 m		
GLB EBK ...*/150	<b>46,46</b>	60
L = 1,00 m		
GLB EBK ...*/100	<b>47,62</b>	60

#### Schlüter®-TREP-GLK-S

Acero inoxidable cepillado V2A, estrecho (34 mm), R 10

L = 2,50 m N.º art.	€/ m	KV (ud.)
GLS EBK ...*	<b>37,94</b>	60
L = 1,50 m		
GLS EBK ...*/150	<b>37,94</b>	60
L = 1,00 m		
GLS EBK ...*/100	<b>39,09</b>	60

#### Schlüter®-TREP-GL-B/KB

Cinta ancha autoadhesiva de recambio, R 10

44 mm x 6 m N.º art.	€/ m	P (Rollo)
GLB KB 60 ...*	<b>11,47</b>	60

#### Accesorios para TREP-GK-S

##### Schlüter®-TREP-G-S/KB

Cinta estrecha autoadhesiva de recambio, R 11

19 mm x 18,3 m N.º art.	€/ m	P (Rollo)
GS KB 183 ...*	<b>6,77</b>	60

#### Schlüter®-TREP-GL-S/KB

Cinta estrecha autoadhesiva de recambio, R 10

19 mm x 6 m N.º art.	€/ m	P (Rollo)
GLS KB 60 ...*	<b>7,98</b>	60

#### Indicación:

R 10 / R 11 = clasificación de deslizamiento según norma DIN 51 130

Completar el nº de artículo con las siglas del color (p. ej., GLS KB 60 T)



\* Colores: GS - T

Puede encontrar un resumen de todos los acabados y colores a partir de la página 335.

## Adhesivo de montaje

**Schlüter®-KERDI-FIX**

Schlüter-KERDI-FIX es un adhesivo elástico en base de polímeros apto para el pegado de perfiles, paneles constructivos Schlüter-KERDI-BOARD, así como para impermeabilizar entregas de la lámina Schlüter-KERDI. (Ficha Técnica 8.3)

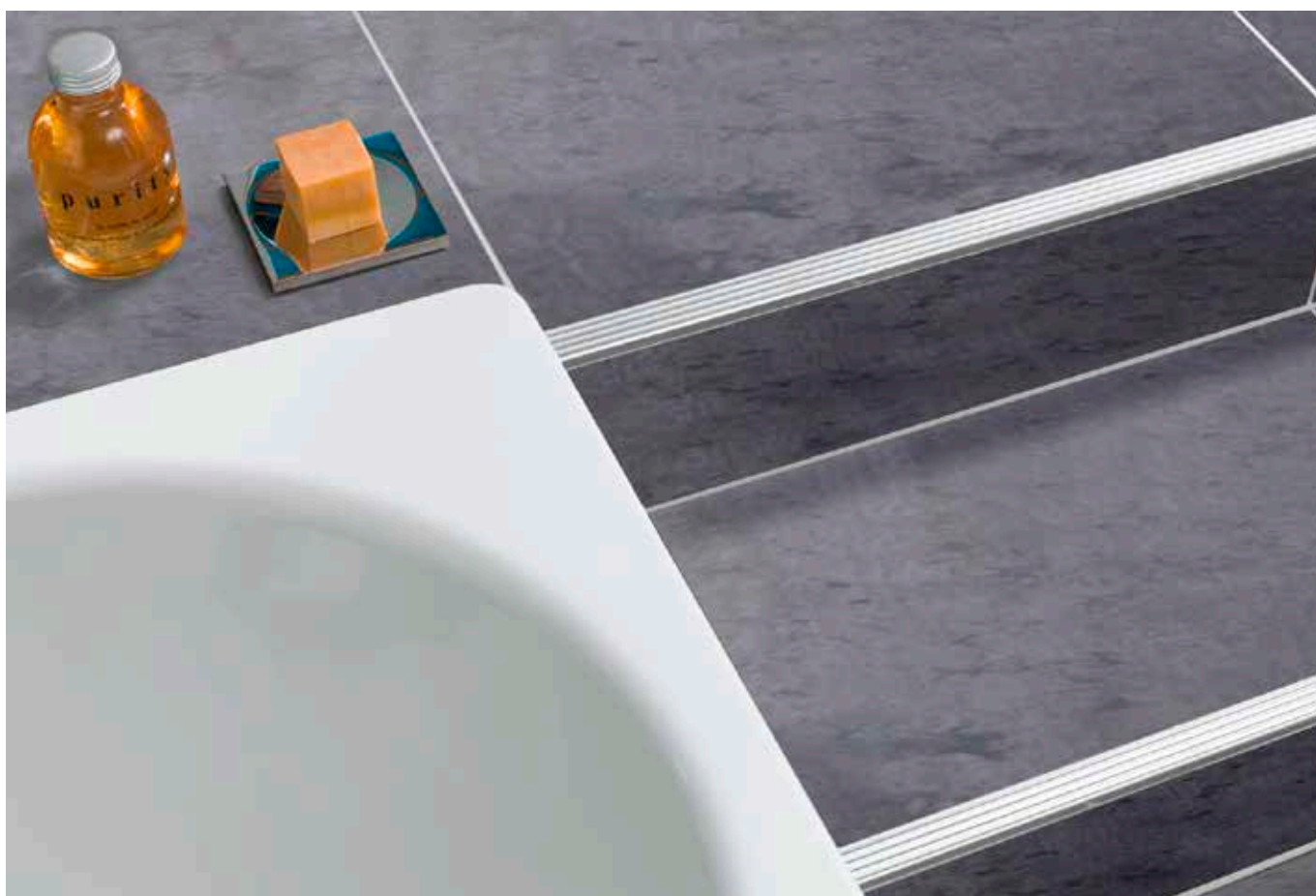
**Schlüter®-KERDI-FIX**

Polímero MS

Cantidad de llenado (ml)	N.º art.	€ / ud.	P (ud.)
290	KERDIFIX / BW	<b>23,27</b>	12
290	KERDIFIX / G	<b>23,27</b>	12

**Colores:**

BW = blanco brillante  
G = gris







# Perfiles Schlüter

Juntas de movimiento, juntas perimetrales y juntas de entrega

Con los perfiles de la serie Schlüter-DILEX les ofrecemos una solución funcional y sin mantenimiento para todo tipo de juntas de movimiento en combinación con recubrimientos cerámicos. Suministramos toda clase de perfiles para juntas estructurales, juntas de dilatación, juntas perimetrales y juntas de entrega. La instalación de los perfiles se realiza durante la colocación de las baldosas. El modelo del perfil Schlüter-DILEX se elige dependiendo del uso previsto.





## Perfiles de juntas de movimiento

Schlüter®-DILEX-EDP	126
Schlüter®-DILEX-KS	127
Schlüter®-DILEX-EKSB	128
Schlüter®-DILEX-AKWS	128
Schlüter®-DILEX-BWB	129
Schlüter®-DILEX-BWS	129
Schlüter®-DILEX-EMP	152
Schlüter®-DILEX-EP	154

## Perfiles de distensión decorativos

Schlüter®-DILEX-EZ 6 + 9	130
Schlüter®-DILEX-EZ 70	154

## Perfiles de juntas estructurales

Schlüter®-DILEX-BT	130
Schlüter®-DILEX-BTO	131
Schlüter®-DILEX-BTS	131
Schlüter®-DILEX-KSBT	127
Schlüter®-DILEX-BT/MT	134
Schlüter®-DILEX-BT/OT	134
Schlüter®-RENO-VT	134
Schlüter®-DILEX-BT/MTS	134

## Perfiles de juntas de entrega

Schlüter®-DILEX-KSA	136
Schlüter®-DILEX-BWA	137
Schlüter®-DILEX-AS	137

## Perfiles de juntas de esquinas

Schlüter®-DILEX-EF	138
Schlüter®-DILEX-EKE	138

## Perfiles de juntas perimetrales

Schlüter®-DILEX-RF	139
Schlüter®-DILEX-EK	140

## Perfiles de escocia

Schlüter®-DILEX-HK	141
Schlüter®-DILEX-HKW	142
Schlüter®-ECK-KHK	143
Schlüter®-DILEX-HKS	144
Schlüter®-DILEX-EHK	145
Schlüter®-DILEX-HKU	146–147
Schlüter®-DILEX-AHK-TS	148
Schlüter®-DILEX-AHK	149–150
Schlüter®-DILEX-AHKA	150–151

## Perfiles de juntas de dilatación

Schlüter®-DILEX-MP	153
Schlüter®-DILEX-MOP	153
Schlüter®-DILEX-DFP	155

## Accesorios

Schlüter®-DILEX-HVD	155
---------------------	-----

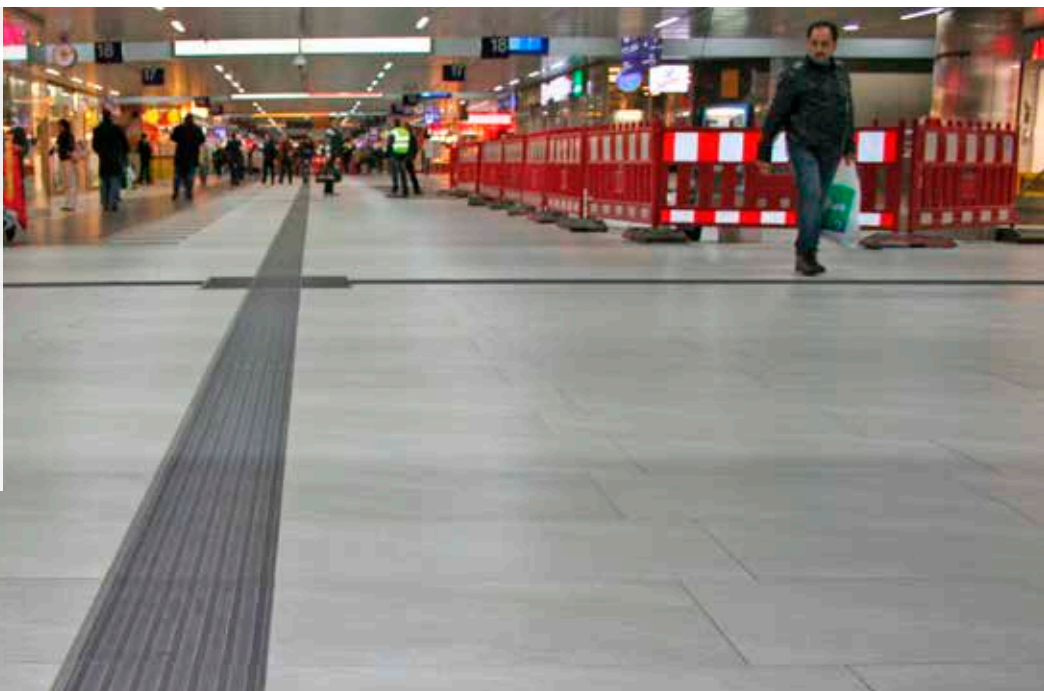


# Schlüter®-DILEX

## Perfiles para juntas de movimiento

Las superficies con revestimientos cerámicos se deben dividir en paños adecuados según las normas de colocación. Los perfiles Schlüter-DILEX:

- ✓ duraderos y libres de mantenimiento
- ✓ se pueden colocar al mismo tiempo que las baldosas cerámicas
- ✓ son resistentes a la intemperie y a la temperatura
- ✓ se pueden instalar en zonas de interior y exterior

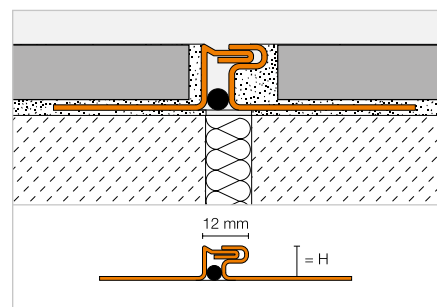


### Perfil de junta de movimiento

#### Schlüter®-DILEX-EDP



Schlüter-DILEX-EDP es un perfil de junta de movimiento de acero inoxidable, que puede absorber movimientos horizontales mediante una unión por ranura y resorte. (Ficha Técnica 4.16)



#### Schlüter®-DILEX-EDP

Acero inoxidable V2A

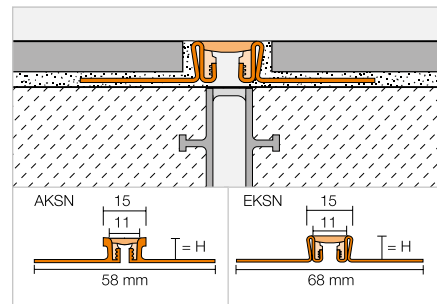
H (mm)	L = 2,50 m N.º art.	€ / m	KV (ud.)
8	EDP 80	<b>38,85</b>	40
9	EDP 90	<b>39,44</b>	40
10	EDP 100	<b>39,80</b>	40
11	EDP 110	<b>40,20</b>	40
12,5	EDP 125	<b>40,87</b>	40
14	EDP 140	<b>41,41</b>	40
16	EDP 160	<b>42,37</b>	40
18,5	EDP 185	<b>43,46</b>	40
21	EDP 210	<b>44,43</b>	40
25	EDP 250	<b>46,19</b>	40
30	EDP 300	<b>48,28</b>	40

## Perfil de junta de movimiento

### Schlüter®-DILEX-KS



Schlüter-DILEX-KS es un perfil de junta de movimiento con protección de cantos, fabricado en aluminio o acero inoxidable, cuya zona flexible consiste de un caucho sintético blando recambiable.  
(Ficha Técnica 4.8)



#### Schlüter®-DILEX-AKSN

Aluminio

H (mm)	L = 2,50 m N.º art.	€/ m	KV (ud.)
8	AKSN 80 ...*	20,71	40
10	AKSN 100 ...*	21,38	40
11	AKSN 110 ...*	21,73	40
12,5	AKSN 125 ...*	22,10	40
14	AKSN 140 ...*	23,10	40
16	AKSN 160 ...*	24,77	40

#### Schlüter®-DILEX-EKSN

Acero inoxidable V2A

H (mm)	L = 2,50 m N.º art.	€/ m	KV (ud.)
8	EKSN 80 ...*	41,91	40
10	EKSN 100 ...*	42,37	40
11	EKSN 110 ...*	42,80	40
12,5	EKSN 125 ...*	43,74	40
14	EKSN 140 ...*	44,49	40
16	EKSN 160 ...*	45,73	40
18,5	EKSN 185 ...*	46,87	40
21	EKSN 210 ...*	48,09	40
25	EKSN 250 ...*	50,39	40
30	EKSN 300 ...*	52,61	40

#### Schlüter®-DILEX-EKSN V4A

Acero inoxidable V4A

H (mm)	L = 2,50 m N.º art.	€/ m	KV (ud.)
8	EKSN 80 ...* / V4A	46,08	40
10	EKSN 100 ...* / V4A	46,65	40
11	EKSN 110 ...* / V4A	47,22	40
12,5	EKSN 125 ...* / V4A	48,09	40
14	EKSN 140 ...* / V4A	48,94	40
16	EKSN 160 ...* / V4A	50,28	40

## Accesorios

#### Schlüter®-DILEX-KS/EL

Pieza de caucho de recambio

L = 2,50 m N.º art.	€/ m	KV (ud.)
KSE / ...*	4,84	40



KS/EL

#### Schlüter®-DILEX-KS/K

Pieza en forma de cruz (150 x 150 mm)

N.º art.	€/ ud.	P (ud.)
KS EK / ...*	21,77	50

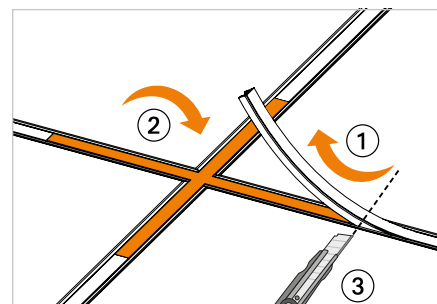
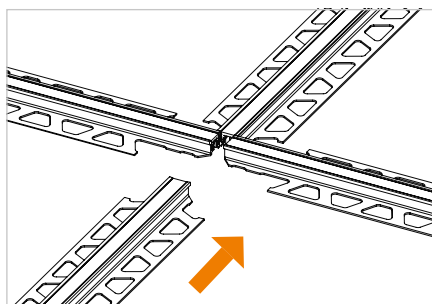
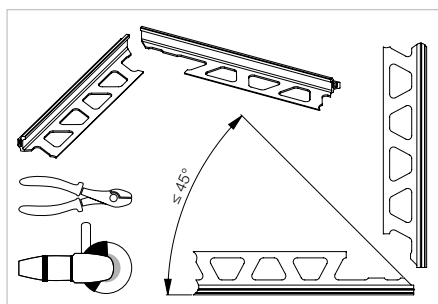


Completar el n.º de artículo con las siglas del color (p. ej., KSE / PG)



\* Colores: C - DA - FG - G - GS - HB - PG - SG

Puede encontrar un resumen de todos los acabados y colores a partir de la página 335.



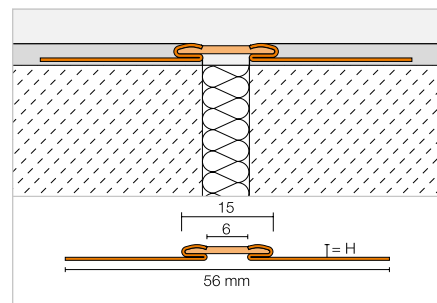


## Perfil de junta de movimiento

### Schlüter®-DILEX-EKSB



Schlüter-DILEX-EKSB es un perfil de junta de movimiento con protección de cantos para recubrimientos delgados. El perfil está formado de una estructura lateral de acero inoxidable y una zona flexible central de caucho sintético no recambiable. (Ficha Técnica 4.8)



#### Schlüter®-DILEX-EKSB

Acero inoxidable V2A

H (mm)	L = 2,50 m N.º art.	€/ m	KV (ud.)
2,5	EKSB 25 ...*	<b>32,10</b>	40
4,5	EKSB 45 ...*	<b>33,58</b>	40
6	EKSB 60 ...*	<b>34,96</b>	40

#### Schlüter®-DILEX-EKSB V4A

Acero inoxidable V4A

H (mm)	L = 2,50 m N.º art.	€/ m	KV (ud.)
2,5	EKSB 25 ...* / V4A	<b>35,27</b>	40
4,5	EKSB 45 ...* / V4A	<b>36,96</b>	40
6	EKSB 60 ...* / V4A	<b>38,44</b>	40

Completar el nº de artículo con las siglas del color (p. ej., EKSB 25 HB / V4A)



\* Colores: G - GS - HB - PG

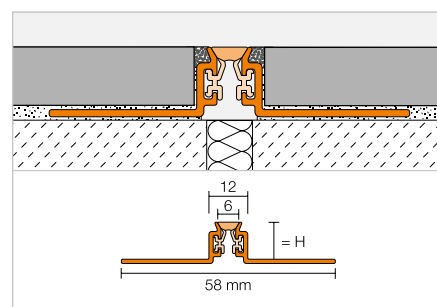
Puede encontrar un resumen de todos los acabados y colores a partir de la página 335.

## Perfil de junta de movimiento

### Schlüter®-DILEX-AKWS



Schlüter-DILEX-AKWS es un perfil de junta de movimiento fabricado en aluminio y con una zona de movimiento de PVC blando. (Ficha Técnica 4.18)



#### Schlüter®-DILEX-AKWS

Aluminio

H (mm)	L = 2,50 m N.º art.	€/ m	KV (ud.)
8	AKWS 80 ...*	<b>19,49</b>	60
9	AKWS 90 ...*	<b>19,85</b>	60
10	AKWS 100 ...*	<b>20,29</b>	60
11	AKWS 110 ...*	<b>20,49</b>	60
12,5	AKWS 125 ...*	<b>20,90</b>	60
14	AKWS 140 ...*	<b>21,27</b>	60
16	AKWS 160 ...*	<b>21,52</b>	60
21	AKWS 210 ...*	<b>22,29</b>	60

Completar el nº de artículo con las siglas del color (p. ej., AKWS 80 PG)



\* Colores: G - GS - HB - PG

Puede encontrar un resumen de todos los acabados y colores a partir de la página 335.

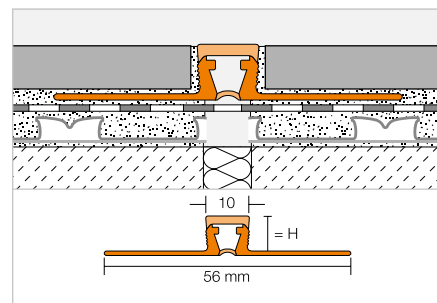


Perfil de junta de movimiento

Schlüter®-DILEX-BWB



Schlüter-DILEX-BWB es un perfil de junta de movimiento con elementos laterales de plástico duro. La zona de movimiento superior es de CPE blando de 10 mm.  
(Ficha Técnica 4.6)



Schlüter®-DILEX-BWB

PVC / CPE

H (mm)	L = 2,50 m N.º art.	€/ m	KV (ud.)
6	BWB 60 ...*	<b>7,24</b>	60
8	BWB 80 ...**	<b>7,37</b>	60
10	BWB 100 ...**	<b>7,53</b>	60
12,5	BWB 125 ...**	<b>7,82</b>	60
15	BWB 150 ...***	<b>8,98</b>	60
20	BWB 200 ...***	<b>9,64</b>	60

Completar el nº de artículo con las siglas del color (p. ej., BWB 60 G)



\* Colores: BW - C - DA - FG - G - GS - HB - PG - SG

\*\* Colores: BW - C - DA - FG - G - GS - HB - PG - SG - SP

\*\*\* Colores: G

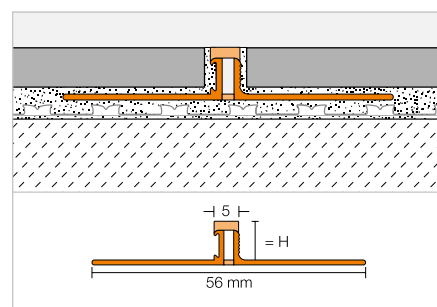
Puede encontrar un resumen de todos los acabados y colores a partir de la página 335.

Perfil de junta de movimiento

Schlüter®-DILEX-BWS



Schlüter-DILEX-BWS es un perfil de junta de movimiento con elementos laterales de plástico duro. La zona de movimiento superior es de CPE blando de 5 mm.  
(Ficha Técnica 4.7)



Schlüter®-DILEX-BWS

PVC / CPE

H (mm)	L = 2,50 m N.º art.	€/ m	KV (ud.)
4,5	BWS 45 ...*	<b>6,67</b>	120
6	BWS 60 ...**	<b>6,67</b>	120
8	BWS 80 ...*	<b>6,67</b>	120
9	BWS 90 ...*	<b>7,07</b>	120
10	BWS 100 ...*	<b>7,07</b>	120
11	BWS 110 ...*	<b>7,07</b>	120
12,5	BWS 125 ...*	<b>7,07</b>	120

Completar el nº de artículo con las siglas del color (p. ej., BWS 45 HB)



\* Colores: BW - C - DA - FG - G - GS - HB - PG - SG - SP

\*\* Colores: BW - C - DA - FG - G - GS - HB - PG - SG

Puede encontrar un resumen de todos los acabados y colores a partir de la página 335.

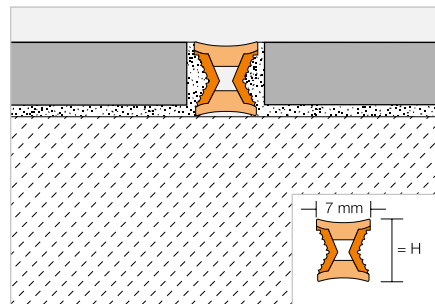


## Perfil de distensión decorativo

### Schlüter®-DILEX-EZ 6 + 9



Schlüter-DILEX-EZ 6 y 9 son juntas de movimiento decorativas para la distensión de revestimientos cerámicos y piedra natural colocados en capa fina.  
(Ficha Técnica 4.1)



#### Schlüter®-DILEX-EZ 6

PVC

H (mm)	L = 2,50 m N.º art.	€ / m	KV (ud.)
6	EZ C/CG 6	5,02	120
6	EZ M/G 6	5,02	120

#### Schlüter®-DILEX-EZ 9

PVC

H (mm)	L = 2,50 m N.º art.	€ / m	KV (ud.)
9	EZ C/CG 9	5,51	120
9	EZ M/G 9	5,51	120

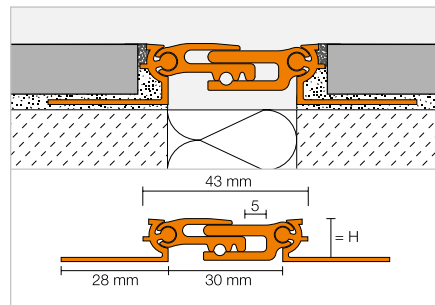
C/CG = pieza insertada de cromo / amarillo  
M/G = pieza insertada de latón / gris

## Perfil de junta estructural

### Schlüter®-DILEX-BT



Schlüter-DILEX-BT es un perfil de aluminio para juntas estructurales con conexión lateral articulada y parte central machihembrada. Con ello es posible una absorción de movimientos tridimensionales.  
(Ficha Técnica 4.20)



#### Schlüter®-DILEX-BT-A

Aluminio

H (mm)	L = 2,50 m N.º art.	€ / m	KV (ud.)
8	ABT 80	40,14	40
10	ABT 100	40,70	40
12,5	ABT 125	41,68	40
15	ABT 150	42,10	40
17,5	ABT 175	42,71	40
20	ABT 200	44,03	40

#### Schlüter®-DILEX-BT-AE

Aluminio anodizado mate natural

H (mm)	L = 2,50 m N.º art.	€ / m	KV (ud.)
8	AEBT 80	56,46	40
10	AEBT 100	57,40	40
12,5	AEBT 125	58,50	40
15	AEBT 150	59,44	40
17,5	AEBT 175	60,63	40
20	AEBT 200	63,69	40

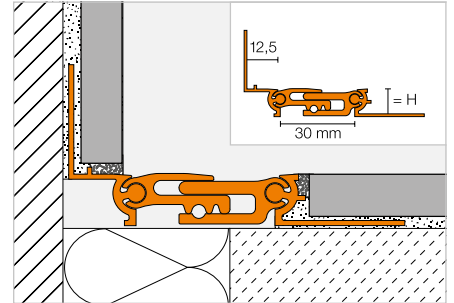
Perfil de junta estructural

**Schlüter®-DILEX-BTO**



Schlüter-DILEX-BTO es un perfil de junta estructural de aluminio para los encuentros entre suelo/pared. La pieza lateral articulada desplazable a la parte central hace posible la absorción de movimientos en tres dimensiones.

(Ficha Técnica 4.20)



**Schlüter®-DILEX-BTO-A**

Aluminio

H (mm)	L = 2,50 m N.º art.	€ / m	KV (ud.)
8	ABT 80/0 125	<b>41,16</b>	40
10	ABT 100/0 125	<b>41,46</b>	40
12,5	ABT 125/0 125	<b>41,88</b>	40
15	ABT 150/0 125	<b>42,10</b>	40
17,5	ABT 175/0 125	<b>42,41</b>	40
20	ABT 200/0 125	<b>43,11</b>	40

**Schlüter®-DILEX-BTO-AE**

Aluminio anodizado mate natural

H (mm)	L = 2,50 m N.º art.	€ / m	KV (ud.)
8	AEBT 80/0 125	<b>58,27</b>	40
10	AEBT 100/0 125	<b>58,69</b>	40
12,5	AEBT 125/0 125	<b>59,27</b>	40
15	AEBT 150/0 125	<b>59,72</b>	40
17,5	AEBT 175/0 125	<b>60,36</b>	40
20	AEBT 200/0 125	<b>61,88</b>	40

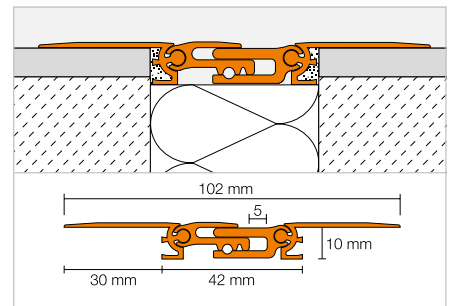
Perfil de junta estructural

**Schlüter®-DILEX-BTS**



Schlüter-DILEX-BTS es un perfil de junta estructural de aluminio para la posterior instalación en los recubrimientos ya colocados. La pieza lateral articulada desplazable a la parte central hace posible la absorción de movimientos en tres dimensiones.

(Ficha Técnica 4.20)



**Schlüter®-DILEX-BTS-A**

Aluminio

H (mm)	L = 2,50 m N.º art.	€ / m	KV (ud.)
10	ABTS 100	<b>41,68</b>	60

**Schlüter®-DILEX-BTS-AE**

Aluminio anodizado mate natural

H (mm)	L = 2,50 m N.º art.	€ / m	KV (ud.)
10	AEBTS 100	<b>58,50</b>	60



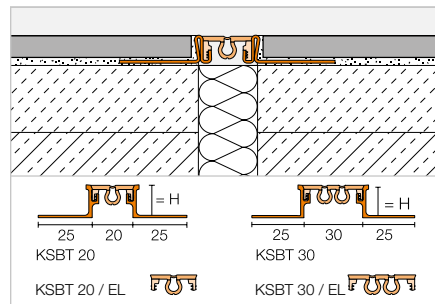
## Perfil de junta estructural

### Schlüter®-DILEX-KSBT



Schlüter-DILEX-KSBT es una junta de movimiento estructural formada por perfiles de sujeción laterales de aluminio o acero inoxidable, que están unidos con una zona de movimiento de 20 ó 30 mm de ancho de caucho sintético blando.

(Ficha Técnica 4.19)



#### Schlüter®-DILEX-AKSBT 20

Aluminio

H (mm)	L = 2,50 m N.º art.	€ / m	KV (ud.)
8	AKS 80 BT 20 ...*	<b>22,87</b>	40
10	AKS 100 BT 20 ...*	<b>23,51</b>	40
11	AKS 110 BT 20 ...*	<b>23,81</b>	40
12,5	AKS 125 BT 20 ...*	<b>24,25</b>	40
14	AKS 140 BT 20 ...*	<b>25,24</b>	40

#### Schlüter®-DILEX-EKSBT 20

Acero inoxidable V2A

H (mm)	L = 2,50 m N.º art.	€ / m	KV (ud.)
8	KS V2A 80 BT 20 ...*	<b>44,09</b>	40
10	KS V2A 100 BT 20 ...*	<b>44,57</b>	40
11	KS V2A 110 BT 20 ...*	<b>45,47</b>	40
12,5	KS V2A 125 BT 20 ...*	<b>45,88</b>	40
14	KS V2A 140 BT 20 ...*	<b>46,70</b>	40
16	KS V2A 160 BT 20 ...*	<b>47,93</b>	40
18,5	KS V2A 185 BT 20 ...*	<b>49,04</b>	40
21	KS V2A 210 BT 20 ...*	<b>50,30</b>	40
25	KS V2A 250 BT 20 ...*	<b>52,61</b>	40
30	KS V2A 300 BT 20 ...*	<b>54,77</b>	40

#### Schlüter®-DILEX-EKSBT 20 V4A

Acero inoxidable V4A

H (mm)	L = 2,50 m N.º art.	€ / m	KV (ud.)
8	KS V4A 80 BT 20 ...*	<b>48,52</b>	40
10	KS V4A 100 BT 20 ...*	<b>49,04</b>	40
11	KS V4A 110 BT 20 ...*	<b>49,77</b>	40
12,5	KS V4A 125 BT 20 ...*	<b>50,49</b>	40
14	KS V4A 140 BT 20 ...*	<b>51,36</b>	40
16	KS V4A 160 BT 20 ...*	<b>52,71</b>	40

#### Schlüter®-DILEX-AKSBT 30

Aluminio

H (mm)	L = 2,50 m N.º art.	€ / m	KV (ud.)
8	AKS 80 BT 30 ...*	<b>25,03</b>	40
10	AKS 100 BT 30 ...*	<b>25,65</b>	40
11	AKS 110 BT 30 ...*	<b>26,15</b>	40
12,5	AKS 125 BT 30 ...*	<b>26,38</b>	40
14	AKS 140 BT 30 ...*	<b>27,42</b>	40

#### Schlüter®-DILEX-EKSBT 30

Acero inoxidable V2A

H (mm)	L = 2,50 m N.º art.	€ / m	KV (ud.)
8	KS V2A 80 BT 30 ...*	<b>46,34</b>	40
10	KS V2A 100 BT 30 ...*	<b>46,76</b>	40
11	KS V2A 110 BT 30 ...*	<b>47,60</b>	40
12,5	KS V2A 125 BT 30 ...*	<b>48,09</b>	40
14	KS V2A 140 BT 30 ...*	<b>48,88</b>	40
16	KS V2A 160 BT 30 ...*	<b>50,13</b>	40
18,5	KS V2A 185 BT 30 ...*	<b>51,26</b>	40
21	KS V2A 210 BT 30 ...*	<b>52,52</b>	40
25	KS V2A 250 BT 30 ...*	<b>54,77</b>	40
30	KS V2A 300 BT 30 ...*	<b>56,99</b>	40

#### Schlüter®-DILEX-EKSBT 30 V4A

Acero inoxidable V4A

H (mm)	L = 2,50 m N.º art.	€ / m	KV (ud.)
8	KS V4A 80 BT 30 ...*	<b>50,94</b>	40
10	KS V4A 100 BT 30 ...*	<b>51,44</b>	40
11	KS V4A 110 BT 30 ...*	<b>52,16</b>	40
12,5	KS V4A 125 BT 30 ...*	<b>52,92</b>	40
14	KS V4A 140 BT 30 ...*	<b>53,78</b>	40
16	KS V4A 160 BT 30 ...*	<b>55,14</b>	40

Completar el nº de artículo con las siglas del color (p. ej., KS V4A 80 BT 30 GS)



\* Colores: C - DA - FG - G - GS - HB - SG

Puede encontrar un resumen de todos los acabados y colores a partir de la página 335.



## Accesorios para KSBT 20

### Schlüter®-DILEX-KSBT 20/K

Inserción en forma de cruz (200 x 200 mm)

N.º art.	€ / ud.	P (ud.)
KSG 20 K / ...*	<b>22,88</b>	50



### Schlüter®-DILEX-KSBT 20/EL

Pieza de caucho de recambio

L = 2,50 m N.º art.	€ / m	KV (ud.)
KSG 20 ...*	<b>7,92</b>	40

## Accesorios para KSBT 30

### Schlüter®-DILEX-KSBT 30/K

Inserción en forma de cruz (200 x 200 mm)

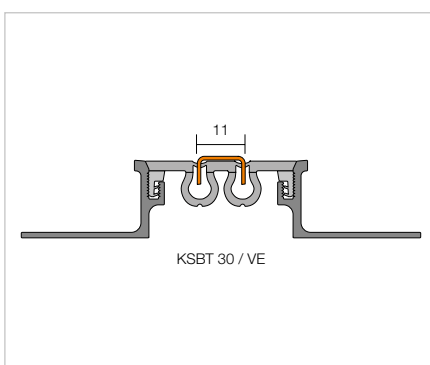
N.º art.	€ / ud.	P (ud.)
KSG 30 K / ...*	<b>23,50</b>	50



### Schlüter®-DILEX-KSBT 30/VE

Inserción de acero inoxidable V2A cepillado

L = 2,50 m N.º art.	€ / m	KV (ud.)
KSBT VE	<b>18,87</b>	40



### Schlüter®-DILEX-KSBT 30/EL

Pieza de caucho de recambio

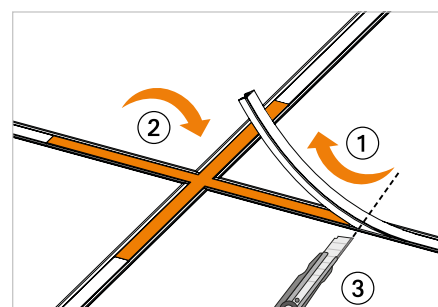
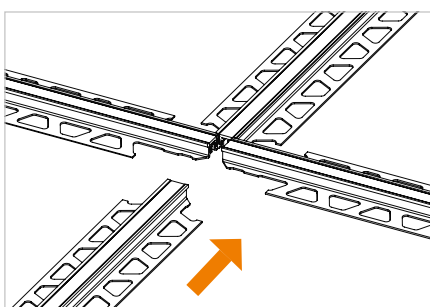
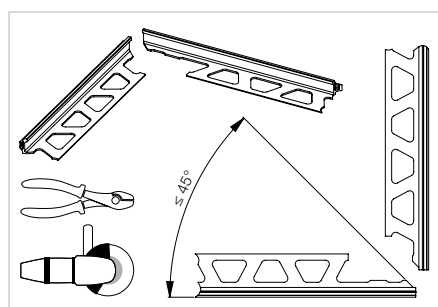
L = 2,50 m N.º art.	€ / m	KV (ud.)
KSG 30 ...*	<b>9,29</b>	40

Completar el nº de artículo con las siglas del color (p. ej., KSG 30 GS)



\* Colores: C - DA - FG - G - GS - HB - SG

Puede encontrar un resumen de todos los acabados y colores a partir de la página 335.





## Perfil de junta estructural

### Schlüter®-DILEX-BT/MT

Schlüter-DILEX-BT/MT es la pieza central de la junta estructural y puede combinarse con Schlüter-DILEX-BT/OT o -RENO-VT en todas las medidas.

(Ficha Técnica 4.20)

#### Schlüter®-DILEX-BT-A/MT

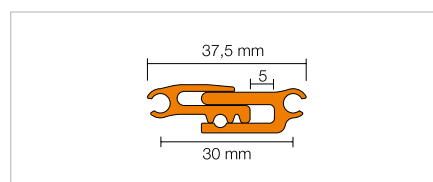
Pieza central de aluminio

B (mm)	L = 2,50 m N.º art.	€/m	KV (ud.)
37,5	ABT 30 MT	21,94	60

#### Schlüter®-DILEX-BT-AE/MT

Pieza central de aluminio anodizado mate natural

B (mm)	L = 2,50 m N.º art.	€/m	KV (ud.)
37,5	AEBT 30 MT	32,24	60



### Schlüter®-DILEX-BT/OT

Schlüter-DILEX-BT/OT es el perfil portador de pared de la junta estructural y se puede combinar con cualquier altura de Schlüter-DILEX-BT/MT y -RENO-VT.

(Ficha Técnica 4.20)

#### Schlüter®-DILEX-BT-A/OT

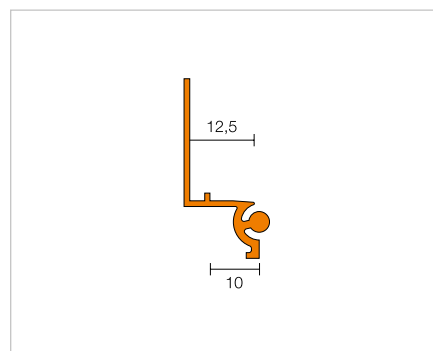
Perfil portador de pared de aluminio

H (mm)	L = 2,50 m N.º art.	€/m	KV (ud.)
12,5	ABTO 125	8,24	60

#### Schlüter®-DILEX-BT-AE/OT

Perfil portador de pared de aluminio anodizado mate natural

H (mm)	L = 2,50 m N.º art.	€/m	KV (ud.)
12,5	AEBTO 125	11,42	60



### Schlüter®-RENO-VT

Schlüter-RENO-VT es el perfil portador de suelo de la junta estructural, que se puede combinar con Schlüter-DILEX-BT/MT y -BT/OT.

(Ficha Técnica 1.7)

#### Schlüter®-RENO-AVT

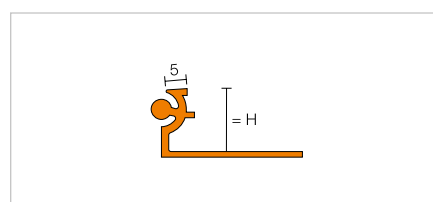
Perfil portador de suelo de aluminio

H (mm)	L = 2,50 m N.º art.	€/m	KV (ud.)
8	AVT 80	7,43	60
10	AVT 100	7,83	60
12,5	AVT 125	8,24	60
15	AVT 150	8,46	60
17,5	AVT 175	8,83	60
20	AVT 200	9,48	60

#### Schlüter®-RENO-AEVT

Perfil portador de suelo de aluminio anodizado mate natural

H (mm)	L = 2,50 m N.º art.	€/m	KV (ud.)
8	AEVT 80	9,93	60
10	AEVT 100	10,43	60
12,5	AEVT 125	10,95	60
15	AEVT 150	11,56	60
17,5	AEVT 175	12,07	60
20	AEVT 200	13,68	60



#### Indicación:

El perfil VT se puede usar también con la serie de perfiles Schlüter-RENO-V como perfil portador variable (ver página 47)

### Schlüter®-DILEX-BT/VTS

Schlüter-DILEX-BT/VTS es el perfil portador de colocación a posterior para el saneamiento de juntas estructurales, que se puede combinar con Schlüter-DILEX-BT/MT.

(Ficha Técnica 4.20)

#### Schlüter®-DILEX-BT-A/VTS

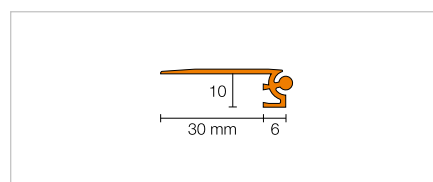
Perfil portador de aluminio

H (mm)	L = 2,50 m N.º art.	€/m	KV (ud.)
10	AVTS 100	8,24	60

#### Schlüter®-DILEX-BT-AE/VTS

Perfil portador de aluminio anodizado mate natural

H (mm)	L = 2,50 m N.º art.	€/m	KV (ud.)
10	AEVTS 100	10,95	60



# Juntas perimetrales y de entrega

## Una solución limpia

El diseño elegante de juntas perimetrales y de entrega es una tarea difícil, ya que deben absorber tensiones en el recubrimiento y al mismo tiempo evitar puentes acústicos.

Por ello, Schlüter-Systems ofrece sus perfiles:

- ✓ en diferentes materiales
- ✓ con diferentes capacidades de movimiento
- ✓ con materiales de absorción recambiables
- ✓ con y sin media caña
- ✓ libre de mantenimiento y duradero





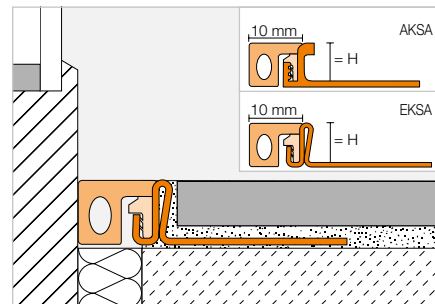
## Perfil de entrega

### Schlüter®-DILEX-KSA



Schlüter-DILEX-KSA es un perfil de entrega con una protección de cantos de aluminio o acero inoxidable, combinado con una zona flexible de plástico blando recambiable. El perfil es apto para la entrega de recubrimientos a elementos de construcción fijos, como p. ej., ventanas.

(Ficha Técnica 4.8)



#### Schlüter®-DILEX-AKSA

Aluminio

H (mm)	L = 2,50 m N.º art.	€/ m	KV (ud.)
8	AKSA 80 ...*	<b>12,39</b>	40
10	AKSA 100 ...*	<b>12,83</b>	40
11	AKSA 110 ...*	<b>13,03</b>	40
12,5	AKSA 125 ...*	<b>13,28</b>	40
14	AKSA 140 ...*	<b>13,90</b>	40

#### Schlüter®-DILEX-EKSA

Acero inoxidable V2A

H (mm)	L = 2,50 m N.º art.	€/ m	KV (ud.)
8	EKSA 80 ...*	<b>25,14</b>	40
10	EKSA 100 ...*	<b>25,42</b>	40
11	EKSA 110 ...*	<b>25,81</b>	40
12,5	EKSA 125 ...*	<b>26,23</b>	40
14	EKSA 140 ...*	<b>26,71</b>	40
16	EKSA 160 ...*	<b>27,43</b>	40
18,5	EKSA 185 ...*	<b>28,10</b>	40
21	EKSA 210 ...*	<b>28,85</b>	40
25	EKSA 250 ...*	<b>30,25</b>	40
30	EKSA 300 ...*	<b>31,56</b>	40

#### Schlüter®-DILEX-EKSA V4A

Acero inoxidable V4A

H (mm)	L = 2,50 m N.º art.	€/ m	KV (ud.)
8	EKSA 80 ...* / V4A	<b>27,69</b>	40
10	EKSA 100 ...* / V4A	<b>27,98</b>	40
11	EKSA 110 ...* / V4A	<b>28,45</b>	40
12,5	EKSA 125 ...* / V4A	<b>28,85</b>	40
14	EKSA 140 ...* / V4A	<b>29,36</b>	40
16	EKSA 160 ...* / V4A	<b>30,19</b>	40

## Accesorios

### Schlüter®-DILEX-KSA/EL

Pieza de caucho de recambio

L = 2,50 m N.º art.	€/ m	KV (ud.)
KSAE / ...*	<b>4,84</b>	40



Completar el nº de artículo con las siglas del color (p. ej., KSAE / GS)



\* Colores: G - GS - HB - PG

Puede encontrar un resumen de todos los acabados y colores a partir de la página 335.



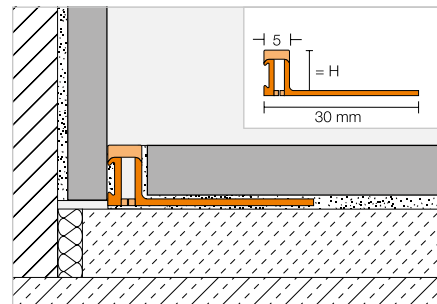
Perfil de entrega

**Schlüter®-DILEX-BWA**



Schlüter-DILEX-BWA es un perfil flexible de plástico para juntas de entrega entre revestimientos y pavimentos cerámicos y elementos ya existentes, p. ej., marcos de puertas y ventanas.

(Ficha Técnica 4.9)



**Schlüter®-DILEX-BWA**

PVC

H (mm)	L = 2,50 m N.º art.	€ / m	KV (ud.)
4,5	BWA 45 ...*	<b>6,61</b>	120
6	BWA 60 ...*	<b>6,67</b>	120
8	BWA 80 ...*	<b>6,74</b>	120
10	BWA 100 ...*	<b>6,92</b>	120
12,5	BWA 125 ...*	<b>7,15</b>	120

Completar el nº de artículo con las siglas del color (p. ej., BWA 45 G)



\* Colores: BW - C - DA - FG - G - GS - HB - PG - SG

Puede encontrar un resumen de todos los acabados y colores a partir de la página 335.

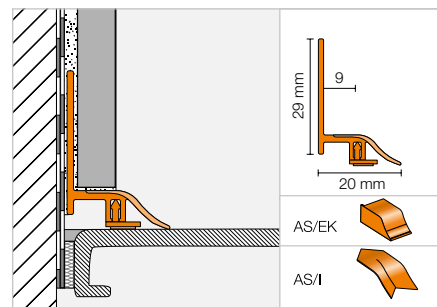
Perfil de entrega

**Schlüter®-DILEX-AS**



Schlüter-DILEX-AS es un perfil flexible para la entrega a platos de ducha, marcos de puertas y ventanas.

(Ficha Técnica 4.10)



**Schlüter®-DILEX-AS**

PVC

L = 2,50 m N.º art.	€ / m	KV (ud.)
AS 20 BW	<b>9,71</b>	90

Esquina | Tapón de terminación

**Schlüter®-DILEX-AS/I**

Ángulo interno 90°

N.º art.	€ / ud.	P (ud.)
I / AS 20 BW	<b>1,47</b>	10

**Schlüter®-DILEX-AS/EK**

Tapón de terminación

N.º art.	€ / Set	P (set)
EK / AS 20 BW	<b>2,92</b>	10

Set = 1 x izquierda, 1 x derecha

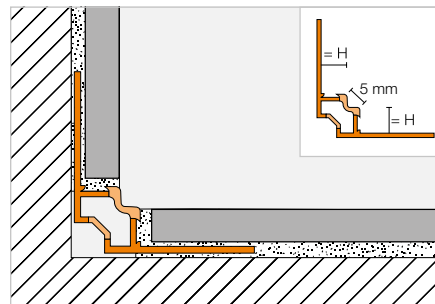


## Perfil de junta de esquina

### Schlüter®-DILEX-EF



Schlüter-DILEX-EF es un perfil flexible de un elemento de plástico duro/blando para esquinas interiores entre paredes o para la entrega suelo/pared, que puede ser utilizado en construcciones de pavimentos no flotantes. (Ficha Técnica 4.13)



#### Schlüter®-DILEX-EF

PVC / CPE

H (mm)	L = 2,50 m N.º art.	€ / m	KV (ud.)
8	EF 80 ...*	7,22	60
10	EF 100 ...*	7,22	60
12,5	EF 125 ...*	7,22	60
15	EF 150 ...*	7,22	60

Completar el n° de artículo con las siglas del color (p. ej., EF 80 G)



\* Colores: BW - G - HB - PG - SP

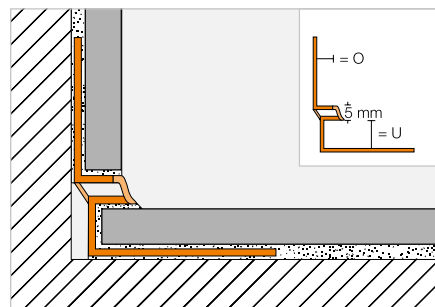
Puede encontrar un resumen de todos los acabados y colores a partir de la página 335.

## Perfil de junta de esquina

### Schlüter®-DILEX-EKE



Schlüter-DILEX-EKE es un perfil flexible fabricado en plástico duro/blando para esquinas interiores de pared o para las uniones entre suelo/pared, que posee una cámara integrada, y que puede ser utilizado en construcciones de pavimentos no flotantes. (Ficha Técnica 4.13)



#### Schlüter®-DILEX-EKE

PVC / CPE, 0 = mm

U (mm)	L = 2,50 m N.º art.	€ / m	KV (ud.)
8	EKE U 8 / 0 7 ...*	7,22	60
9	EKE U 9 / 0 8 ...*	7,22	60
11	EKE U 11 / 0 10 ...*	7,22	60
13	EKE U 13 / 0 12 ...*	7,22	60
15	EKE U 15 / 0 14 ...*	7,22	60

Completar el n° de artículo con las siglas del color (p. ej., EKE U 8 / 0 7 G)



\* Colores: BW - G - GS - HB - PG - SP

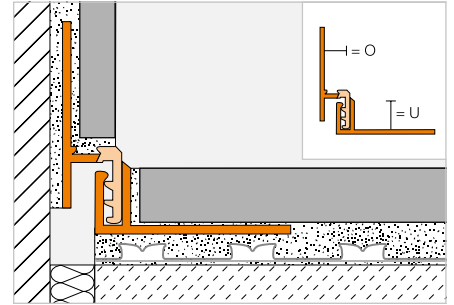
Puede encontrar un resumen de todos los acabados y colores a partir de la página 335.

Perfil de junta perimetral

Schlüter®-DILEX-RF



Schlüter-DILEX-RF es un perfil de dos elementos de plástico duro/blando con una unión de ranura y resorte para la realización duradera de juntas perimetrales entre suelo/pared y rodapiés.  
(Ficha Técnica 4.14)



Schlüter®-DILEX-RF

PVC / CPE, 0 = 8 mm

U (mm)	L = 2,50 m N.º art.	€ / m	KV (ud.)
10	RF U 100 / 0 80 ...*	<b>12,39</b>	60
12,5	RF U 125 / 0 80 ...*	<b>12,39</b>	60
15	RF U 150 / 0 80 ...*	<b>12,39</b>	60
18	RF U 180 / 0 80 ...*	<b>12,39</b>	60
22	RF U 220 / 0 80 ...*	<b>12,39</b>	60

Schlüter®-DILEX-RF

PVC / CPE, 0 = 10 mm

U (mm)	L = 2,50 m N.º art.	€ / m	KV (ud.)
10	RF U 100 / 0 100 ...*	<b>12,39</b>	60
12,5	RF U 125 / 0 100 ...*	<b>12,39</b>	60
15	RF U 150 / 0 100 ...*	<b>12,39</b>	60
18	RF U 180 / 0 100 ...*	<b>12,39</b>	60
22	RF U 220 / 0 100 ...*	<b>12,39</b>	60

Schlüter®-DILEX-RF

PVC / CPE, 0 = 12,5 mm

U (mm)	L = 2,50 m N.º art.	€ / m	KV (ud.)
10	RF U 100 / 0 125 ...*	<b>12,39</b>	60
12,5	RF U 125 / 0 125 ...*	<b>12,39</b>	60
15	RF U 150 / 0 125 ...*	<b>12,39</b>	60
18	RF U 180 / 0 125 ...*	<b>12,39</b>	60
22	RF U 220 / 0 125 ...*	<b>12,39</b>	60

Schlüter®-DILEX-RF

PVC / CPE, 0 = 15 mm

U (mm)	L = 2,50 m N.º art.	€ / m	KV (ud.)
10	RF U 100 / 0 150 ...*	<b>12,39</b>	60
12,5	RF U 125 / 0 150 ...*	<b>12,39</b>	60
15	RF U 150 / 0 150 ...*	<b>12,39</b>	60
18	RF U 180 / 0 150 ...*	<b>12,39</b>	60
22	RF U 220 / 0 150 ...*	<b>12,39</b>	60

Schlüter®-DILEX-RF

PVC / CPE, 0 = 18 mm

U (mm)	L = 2,50 m N.º art.	€ / m	KV (ud.)
10	RF U 100 / 0 180 ...*	<b>12,39</b>	60
12,5	RF U 125 / 0 180 ...*	<b>12,39</b>	60
15	RF U 150 / 0 180 ...*	<b>12,39</b>	60
18	RF U 180 / 0 180 ...*	<b>12,39</b>	60
22	RF U 220 / 0 180 ...*	<b>12,39</b>	60

Completar el nº de artículo con las siglas del color (p. ej., RF U 100 / 0 180 PG)



\* Colores: G - PG

Puede encontrar un resumen de todos los acabados y colores a partir de la página 335.



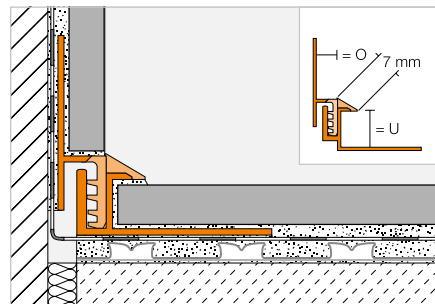
## Perfil de junta perimetral

### Schlüter®-DILEX-EK



Schlüter-DILEX-EK es un perfil de dos elementos de plástico duro/blando con una unión de ranura y resorte, y una cámara integrada para la cerámica. Se utiliza para realizar juntas perimetrales flexibles, resistentes y sin mantenimiento para la entrega entre suelo/pared y rodapiés.

(Ficha Técnica 4.14)



#### Schlüter®-DILEX-EK

PVC / CPE, 0 = 7 mm

U (mm)	L = 2,50 m N.º art.	€/ m	KV (ud.)
8	EK U 8 / 0 7 ...*	<b>12,39</b>	60
11	EK U 11 / 0 7 ...*	<b>12,39</b>	60
15	EK U 15 / 0 7 ...**	<b>12,39</b>	60

#### Schlüter®-DILEX-EK

PVC / CPE, 0 = 10 mm

U (mm)	L = 2,50 m N.º art.	€/ m	KV (ud.)
8	EK U 8 / 0 10 ...*	<b>12,39</b>	60
11	EK U 11 / 0 10 ...*	<b>12,39</b>	60
15	EK U 15 / 0 10 ...**	<b>12,39</b>	60

#### Schlüter®-DILEX-EK

PVC / CPE, 0 = 14 mm

U (mm)	L = 2,50 m N.º art.	€/ m	KV (ud.)
8	EK U 8 / 0 14 G	<b>12,39</b>	60
11	EK U 11 / 0 14 G	<b>12,39</b>	60
15	EK U 15 / 0 14 G	<b>12,39</b>	60

Completar el n.º de artículo con las siglas del color (p. ej., EK U 8 / 0 10 G)



\* Colores: BW - G - GS - HB - PG

\*\* Colores: G

Puede encontrar un resumen de todos los acabados y colores a partir de la página 335.

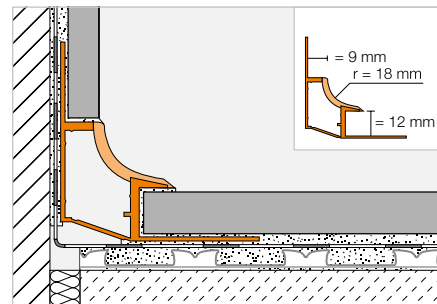


Perfil de escocia

**Schlüter®-DILEX-HK**



Schlüter-DILEX-HK es un perfil de media caña de PVC rígido sobre un soporte de plástico blando, con una cámara integrada para la entrega entre suelo/pared de la cerámica, que cumple de forma especial con las exigencias de higiene y limpieza en la industria alimentaria, cocinas industriales o similares. (Ficha Técnica 4.11)



**Schlüter®-DILEX-HK**

PVC / CPE, O = 9 mm

L = 2,50 m N.º art.	€/ m	KV (ud.)
HK U12 / 09 ...*	13,37	60

Esquina | Tapón de terminación | Empalme

**Schlüter®-DILEX-HK/E**

Ángulo externo 90°

N.º art.	€/ ud.	P (ud.)
A / HK / ...*	4,23	50

**Schlüter®-DILEX-HK/I**

Ángulo interno 90°

Salidas	N.º art.	€/ ud.	P (ud.)
2	I / HK 2 R18 / ...*	4,23	50
3	I / HK 3 R18 / ...*	4,23	50



I2 = 2 salidas



I3 = 3 salidas

**Schlüter®-DILEX-HK/EK**

Tapón de terminación

N.º art.	€/ ud.	P (ud.)
ER / HK / G	3,17	50
EL / HK / G	3,17	50

ER = derecha / EL = izquierda

**Schlüter®-DILEX-HK/V**

Empalme

N.º art.	€/ ud.	P (ud.)
V / HK	1,78	50



Completar el nº de artículo con las siglas del color (p. ej., I / HK 2 R18 / HB)



\* Colores: BW - G - HB

Puede encontrar un resumen de todos los acabados y colores a partir de la página 335.

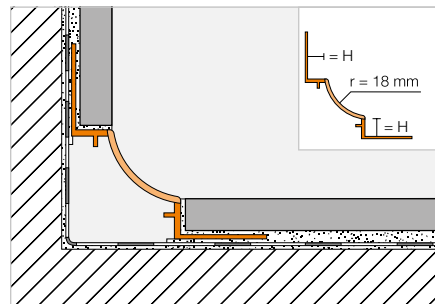


## Perfil de escocia

### Schlüter®-DILEX-HKW



Schlüter-DILEX-HKW es un perfil de media caña de PVC para rincones y la unión entre suelo/pared, cuando se producen sólo movimientos pequeños.  
(Ficha Técnica 4.12)



### Schlüter®-DILEX-HKW

PVC

H (mm)	L = 2,50 m N.º art.	€ / m	KV (ud.)
7	HKW U 7 / 0 7 ...*	9,31	60
9	HKW U 9 / 0 9 ...*	9,31	60
11	HKW U 11 / 0 11 ...*	9,31	60

## Esquina | Tapón de terminación

### Schlüter®-DILEX-HKW/E

Ángulo externo 90°

N.º art.	€ / ud.	P (ud.)
A / HKW / ...*	4,23	50

### Schlüter®-DILEX-HKW/I

Ángulo interno 90°

Salidas	N.º art.	€ / ud.	P (ud.)
2	I / HKW 2 R18 / ...*	4,23	50
3	I / HKW 3 R18 / ...*	4,23	50



I2 = 2 salidas

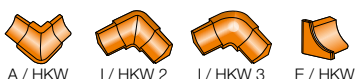


I3 = 3 salidas

### Schlüter®-DILEX-HKW/EK

Tapón de terminación

N.º art.	€ / ud.	P (ud.)
E / HKW / G	3,17	50



Completar el nº de artículo con las siglas del color (p. ej., I / HKW 2 R18 / G)

BW G HB PG

\* Colores: BW - G - HB - PG

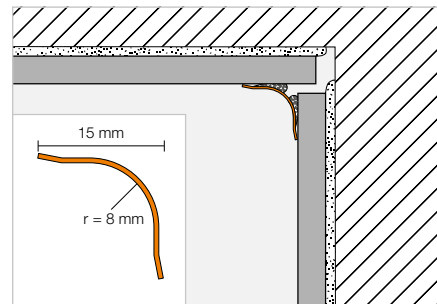
Puede encontrar un resumen de todos los acabados y colores a partir de la página 335.

Perfil de escocia

Schlüter®-ECK-KHK



Schlüter-ECK-KHK es un perfil de escocia de acero inoxidable para la colocación posterior en esquinas interiores de cerámica y otros revestimientos de paredes.  
(Ficha Técnica 2.7)



Schlüter®-ECK-KHK-E

Acero inoxidable V2A

B (mm)	L = 3,00 m N.º art.	€ / m	KV (ud.)
15	KHK15 E/300	24,64	60
	L = 2,50 m		
15	KHK15 E	24,64	60
	L = 2,00 m		
15	KHK15 E/200	24,64	60
	L = 1,50 m		
15	KHK15 E/150	24,64	60

Schlüter®-ECK-KHK-EB

Acero inoxidable V2A cepillado

B (mm)	L = 3,00 m N.º art.	€ / m	KV (ud.)
15	KHK15 EB/300	32,03	60
	L = 2,50 m		
15	KHK15 EB	32,03	60
	L = 2,00 m		
15	KHK15 EB/200	32,03	60
	L = 1,50 m		
15	KHK15 EB/150	32,03	60

Esquina | Empalme

Schlüter®-ECK-KHK-E/E

Ángulo externo 90°  
de acero inoxidable V2A

N.º art.	€ / ud.	P (ud.)
E / KHK15 E	8,17	50

Schlüter®-ECK-KHK-EB/E

Ángulo externo 90°  
de acero inoxidable V2A cepillado

N.º art.	€ / ud.	P (ud.)
E / KHK15 EB	8,99	50

Schlüter®-ECK-KHK-E/I

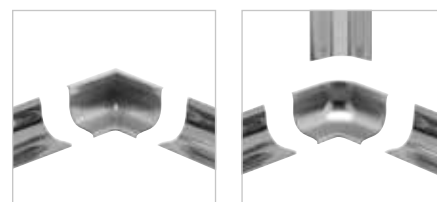
Ángulo interior 90°  
de acero inoxidable V2A

N.º art.	€ / ud.	P (ud.)
I/2 KHK15 E	8,17	50
I/3 KHK15 E	8,17	50

Schlüter®-ECK-KHK-EB/I

Ángulo interior 90°  
de acero inoxidable V2A cepillado

N.º art.	€ / ud.	P (ud.)
I/2 KHK15 EB	8,99	50
I/3 KHK15 EB	8,99	50



I2 = 2 salidas

I3 = 3 salidas

Schlüter®-ECK-KHK-E/V

Empalme de acero inoxidable V2A

N.º art.	€ / ud.	P (ud.)
V / KHK15 E	8,17	50

Schlüter®-ECK-KHK-EB/V

Empalme de acero inoxidable V2A cepillado

N.º art.	€ / ud.	P (ud.)
V / KHK15 EB	8,99	50



E / KHK I/2 KHK I/3 KHK V / KHK



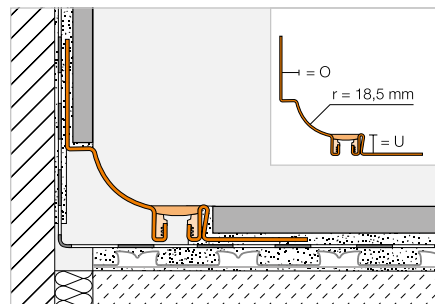
## Perfil de escocia

### Schlüter®-DILEX-HKS



Schlüter-DILEX-HKS es una combinación de una media caña de acero inoxidable y un perfil de junta de movimiento flexible para la entrega entre suelo/pared en recubrimientos cerámicos.

(Ficha Técnica 4.15)



#### Schlüter®-DILEX-HKS-E

Acero inoxidable V2A, O = 7 mm

U (mm)	L = 2,50 m N.º art.	€/ m	KV (ud.)
8	HKS V2A U 8 / 0 7 ...*	51,84	40
10	HKS V2A U 10 / 0 7 ...*	52,42	40
12,5	HKS V2A U 12 / 0 7 ...*	53,09	40
14	HKS V2A U 14 / 0 7 ...*	53,36	40
16	HKS V2A U 16 / 0 7 ...*	53,75	40
18	HKS V2A U 18 / 0 7 ...*	54,24	40
21	HKS V2A U 21 / 0 7 ...*	54,77	40
25	HKS V2A U 25 / 0 7 ...*	55,76	40
30	HKS V2A U 30 / 0 7 ...*	56,44	40

#### Schlüter®-DILEX-HKS-E

Acero inoxidable V2A, O = 9 mm

U (mm)	L = 2,50 m N.º art.	€/ m	KV (ud.)
8	HKS V2A U 8 / 0 9 ...*	51,84	40
10	HKS V2A U 10 / 0 9 ...*	52,42	40
12,5	HKS V2A U 12 / 0 9 ...*	53,09	40
14	HKS V2A U 14 / 0 9 ...*	53,36	40
16	HKS V2A U 16 / 0 9 ...*	53,75	40
18	HKS V2A U 18 / 0 9 ...*	54,24	40
21	HKS V2A U 21 / 0 9 ...*	54,77	40
25	HKS V2A U 25 / 0 9 ...*	55,76	40
30	HKS V2A U 30 / 0 9 ...*	56,44	40

#### Schlüter®-DILEX-HKS-E

Acero inoxidable V2A, O = 11 mm

U (mm)	L = 2,50 m N.º art.	€/ m	KV (ud.)
8	HKS V2A U 8 / 0 11 ...*	51,84	40
10	HKS V2A U 10 / 0 11 ...*	52,42	40
12,5	HKS V2A U 12 / 0 11 ...*	53,09	40
14	HKS V2A U 14 / 0 11 ...*	53,36	40
16	HKS V2A U 16 / 0 11 ...*	53,75	40
18	HKS V2A U 18 / 0 11 ...*	54,24	40
21	HKS V2A U 21 / 0 11 ...*	54,77	40
25	HKS V2A U 25 / 0 11 ...*	55,76	40
30	HKS V2A U 30 / 0 11 ...*	56,44	40

#### Schlüter®-DILEX-HKS-E V4A

Acero inoxidable V4A, O = 7 mm

U (mm)	L = 2,50 m N.º art.	€/ m	KV (ud.)
8	HKS V4A U 8 / 0 7 ...*	57,02	40
10	HKS V4A U 10 / 0 7 ...*	57,65	40
12,5	HKS V4A U 12 / 0 7 ...*	58,40	40
14	HKS V4A U 14 / 0 7 ...*	58,72	40
16	HKS V4A U 16 / 0 7 ...*	59,11	40

#### Schlüter®-DILEX-HKS-E V4A

Acero inoxidable V4A, O = 9 mm

U (mm)	L = 2,50 m N.º art.	€/ m	KV (ud.)
8	HKS V4A U 8 / 0 9 ...*	57,02	40
10	HKS V4A U 10 / 0 9 ...*	57,65	40
12,5	HKS V4A U 12 / 0 9 ...*	58,40	40
14	HKS V4A U 14 / 0 9 ...*	58,72	40
16	HKS V4A U 16 / 0 9 ...*	59,11	40

#### Schlüter®-DILEX-HKS-E V4A

Acero inoxidable V4A, O = 11 mm

U (mm)	L = 2,50 m N.º art.	€/ m	KV (ud.)
8	HKS V4A U 8 / 0 11 ...*	57,02	40
10	HKS V4A U 10 / 0 11 ...*	57,65	40
12,5	HKS V4A U 12 / 0 11 ...*	58,40	40
14	HKS V4A U 14 / 0 11 ...*	58,72	40
16	HKS V4A U 16 / 0 11 ...*	59,11	40

## Esquina

#### Schlüter®-DILEX-HKS-E/E 90°

Set para esquinas precortadas 90°  
acero inoxidable V2A

N.º art.	€/ Set	P (set)
E90 V2A ...**	44,49	50

#### Schlüter®-DILEX-HKS-E V4A/E 90°

Set para esquinas precortadas 90°  
acero inoxidable V4A

N.º art.	€/ Set	P (set)
E90 V4A ...**	44,49	50



#### Indicación:

Piezas especiales (ángulo interno, ángulo externo y empalmes) ver Schlüter-DILEX-EHK.

Completar el nº de artículo con las siglas del color (p. ej., HKS V4A U 8 / 0 11 GS)



\* Completar el nº del artículo U... / O... con las siglas del color (p.ej. E90 V2A U 10 / 0 11 G).

Colores: G - GS - HB - PG

Puede encontrar un resumen de todos los acabados y colores a partir de la página 335.

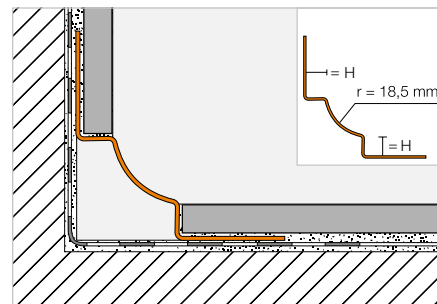


Perfil de escocia

Schlüter®-DILEX-EHK



Schlüter-DILEX-EHK es una media caña de acero inoxidable para la entrega entre suelo/pared en recubrimientos cerámicos. (Ficha Técnica 4.15)



Schlüter®-DILEX-EHK

Acero inoxidable V2A

H (mm)	L = 2,50 m N.º art.	€ / m	KV (ud.)
7	EHK U 7 / 0 7	<b>29,49</b>	40
9	EHK U 9 / 0 9	<b>30,36</b>	40
11	EHK U 11 / 0 11	<b>31,27</b>	40

Schlüter®-DILEX-EBHK

Acero inoxidable V2A cepillado

H (mm)	L = 2,50 m N.º art.	€ / m	KV (ud.)
7	EBHK U 7 / 0 7	<b>38,35</b>	40
9	EBHK U 9 / 0 9	<b>39,48</b>	40
11	EBHK U 11 / 0 11	<b>40,69</b>	40

Schlüter®-DILEX-EHK V4A

Acero inoxidable V4A

H (mm)	L = 2,50 m N.º art.	€ / m	KV (ud.)
7	EHK U 7 / 0 7 / V4A	<b>32,45</b>	40
9	EHK U 9 / 0 9 / V4A	<b>33,39</b>	40
11	EHK U 11 / 0 11 / V4A	<b>34,43</b>	40
16	EHK U 16 / 0 16 / V4A	<b>36,60</b>	40

Esquina | Empalme en acero inoxidable V4A

Schlüter®-DILEX-EHK/E

Ángulo externo 90° de acero inoxidable V4A

N.º art.	€ / ud.	P (ud.)
A / EHK 2 R18	<b>8,35</b>	50

Schlüter®-DILEX-EHK/E 135°

Ángulo externo 135° de acero inoxidable V4A

N.º art.	€ / ud.	P (ud.)
E 135 / EHK 2 R18	<b>8,35</b>	50

Schlüter®-DILEX-EHK/V

Empalme de acero inoxidable V4A

N.º art.	€ / ud.	P (ud.)
V / EHK	<b>8,35</b>	50

Schlüter®-DILEX-EHK/I

Ángulo interior 90° de acero inoxidable V4A

N.º art.	€ / ud.	P (ud.)
I / EHK 2 R18	<b>8,35</b>	50
I / EHK 3 R18	<b>8,35</b>	50

Schlüter®-DILEX-EHK/I 135°

Ángulo interior 135° de acero inoxidable V4A

N.º art.	€ / ud.	P (ud.)
I 135 / EHK 2 R18	<b>8,35</b>	50



I2 = 2 salidas

I3 = 3 salidas

Esquina | Empalme en acero inoxidable cepillado V2A

Schlüter®-DILEX-EBHK/E

Ángulo externo 90° de acero inoxidable V2A cepillado

N.º art.	€ / ud.	P (ud.)
A / EBHK 2 R18	<b>10,86</b>	50

Schlüter®-DILEX-EBHK/E 135°

Ángulo externo 135° de acero inoxidable V2A cepillado

N.º art.	€ / ud.	P (ud.)
E 135 / EB HK 2 R18	<b>10,86</b>	50

Schlüter®-DILEX-EBHK/V

Empalme de acero inoxidable V2A cepillado

N.º art.	€ / ud.	P (ud.)
V / EBHK	<b>10,86</b>	50

Schlüter®-DILEX-EBHK/I

Ángulo interno 90° de acero inoxidable V2A cepillado

N.º art.	€ / ud.	P (ud.)
I / EBHK 2 R18	<b>10,86</b>	50
I / EBHK 3 R18	<b>10,86</b>	50

Schlüter®-DILEX-EBHK/I 135°

Ángulo interno 135° de acero inoxidable V2A cepillado

N.º art.	€ / ud.	P (ud.)
I 135 / EB HK 2 R18	<b>10,86</b>	50

Indicación:

Los accesorios para Schlüter-DILEX-EHK son de la calidad V4A y se pueden combinar con los perfiles de la calidad V2A (excepto acero inox. cepillado = EBHK). Para tapones de terminación recomendamos Schlüter-DILEX-HKW/EK de plástico.



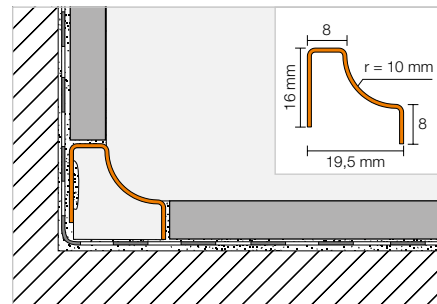


## Perfil de escocia

### Schlüter®-DILEX-HKU



Schlüter-DILEX-HKU es un perfil de media caña de acero inoxidable para esquinas interiores entre paredes y zonas de entrega entre suelo/pared con altas exigencias higiénicas. El ala de fijación interior permite el uso variable del perfil en combinación con todos los espesores de baldosas. (Ficha Técnica 4.22)



#### Schlüter®-DILEX-HKU 10-E

Acero inoxidable V2A

L = 2,50 m N.º art.	€/ m	KV (ud.)
HKUR 10 E	27,75	40

#### Schlüter®-DILEX-HKU 10-EB

Acero inoxidable V2A cepillado

L = 2,50 m N.º art.	€/ m	KV (ud.)
HKUR 10 EB	30,42	40

#### Schlüter®-DILEX-HKU 10-E V4A

Acero inoxidable V4A

L = 2,50 m N.º art.	€/ m	KV (ud.)
HKUR 10 E / V4A	41,65	40

## Esquina | Tapón de terminación | Empalme en acero inoxidable V4A

#### Schlüter®-DILEX-HKU 10-E/EQ

Ángulo externo 90°  
de acero inoxidable V4A

N.º art.	€/ ud.	P (ud.)
EQ / HKUR 10 E	8,17	50

#### Schlüter®-DILEX-HKU 10-E 135°

Ángulo externo 135°  
de acero inoxidable V4A

N.º art.	€/ ud.	P (ud.)
E135 / HKUR 10 E	8,17	50

#### Indicación:

Los accesorios para Schlüter-DILEX-HKU 10 son de acero inox. V4A y se pueden combinar con los perfiles de acero inox. V2A (excepto acero inox. cepillado = HKU-EB).

#### Schlüter®-DILEX-HKU 10-E/I

Ángulo interior 90°  
de acero inoxidable V4A

N.º art.	€/ ud.	P (ud.)
I / HKUR 3 R 10 E	8,17	50

#### Schlüter®-DILEX-HKU 10-E/I 135°

Ángulo interior 135°  
de acero inoxidable V4A

N.º art.	€/ ud.	P (ud.)
I135 / HKUR 10 E	8,17	50

#### Schlüter®-DILEX-HKU 10-E/EK

Tapón de terminación de acero inoxidable V4A

N.º art.	€/ ud.	P (ud.)
EK / HKUR 10 E	7,02	50

#### Schlüter®-DILEX-HKU 10-E/V

Empalme de acero inoxidable V4A

N.º art.	€/ ud.	P (ud.)
V / HKUR 10 E	8,17	50



Esquina | Tapón de terminación | Empalme en acero inoxidable V2A

**Schlüter®-DILEX-HKU 10-EB/EQ**

Ángulo externo 90°  
de acero inoxidable V2A cepillado

N.º art.	€ / ud.	P (ud.)
EQ / HKUR 10 EB	<b>8,99</b>	50

**Schlüter®-DILEX-HKU 10-EB 135°**

Ángulo externo 135°  
de acero inoxidable V2A cepillado

N.º art.	€ / ud.	P (ud.)
E135 / HKUR 10 EB	<b>8,99</b>	50

**Schlüter®-DILEX-HKU 10-EB/I**

Ángulo interno 90°  
de acero inoxidable V2A cepillado

N.º art.	€ / ud.	P (ud.)
I / HKUR 3 R 10 EB	<b>8,99</b>	50

**Schlüter®-DILEX-HKU 10-EB/I 135°**

Ángulo interno 135°  
de acero inoxidable V2A cepillado

N.º art.	€ / ud.	P (ud.)
I135 / HKUR 10 EB	<b>8,99</b>	50



**Schlüter®-DILEX-HKU 10-EB/EK**

Tapón de terminación  
de acero inoxidable V2A cepillado

N.º art.	€ / ud.	P (ud.)
EK / HKUR 10 EB	<b>8,30</b>	50

**Schlüter®-DILEX-HKU 10-EB/V**

Empalme  
de acero inoxidable V2A cepillado

N.º art.	€ / ud.	P (ud.)
V / HKUR 10 EB	<b>8,99</b>	50

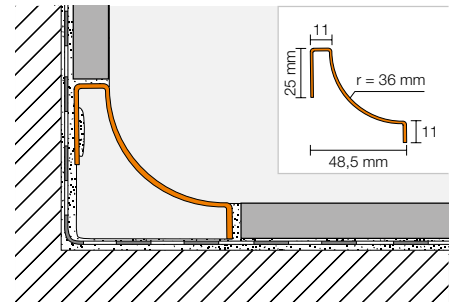


Perfil de escocia

**Schlüter®-DILEX-HKU 36-E**

Acero inoxidable V2A

L = 2,50 m N.º art.	€ / m	KV (ud.)
HKUR 36 E	<b>32,82</b>	40



Esquina | Tapón de terminación | Empalme

**Schlüter®-DILEX-HKU 36-E/E**

Ángulo externo 90°  
de acero inoxidable V2A

N.º art.	€ / ud.	P (ud.)
E / HKUR 36 E	<b>9,33</b>	50

**Schlüter®-DILEX-HKU 36-E/I**

Ángulo interior 90°  
de acero inoxidable V2A

N.º art.	€ / ud.	P (ud.)
I / HKUR 3 R 36 10 E	<b>9,33</b>	50

**Schlüter®-DILEX-HKU 36-E/V**

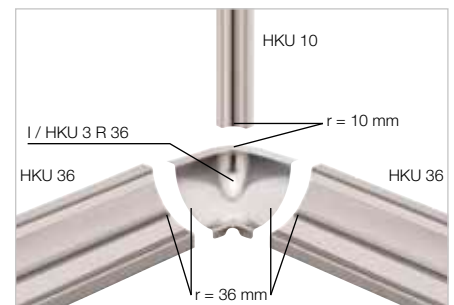
Empalme de acero inoxidable V2A

N.º art.	€ / ud.	P (ud.)
V / HKUR 36 E	<b>9,33</b>	50

**Schlüter®-DILEX-HKU 36/VI**

Empalme interior

N.º art.	€ / ud.	P (ud.)
VI / HKUR 36	<b>4,10</b>	50



**Schlüter®-DILEX-HKU 36/EK**

Tapón de terminación PVC

N.º art.	€ / ud.	P (ud.)
EK / HKUR 36 E	<b>4,10</b>	50





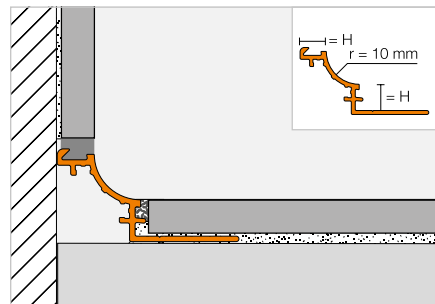
## Perfil de escocia

### Schlüter®-DILEX-AHK-TS



Schlüter-DILEX-AHK-TS es un perfil de media caña fabricado en aluminio en acabado TRENDLINE lacado texturizado. Es adecuado para entregas entre suelos y paredes, encimeras de cocinas o estantes con recubrimientos cerámicos. El perfil se puede combinar con los perfiles Schlüter-RONDEC, -JOLLY, -SCHIENE o -QUADEC, que están disponibles en los mismos acabados texturizados.

(Ficha Técnica 4.21)



#### Schlüter®-DILEX-AHK-TSI

Aluminio texturizado marfil

H (mm)	L = 2,50 m N.º art.	€ / m	KV (ud.)
8	AHK 1S 80 TSI	<b>25,29</b>	40
10	AHK 1S 100 TSI	<b>26,25</b>	40
12,5	AHK 1S 125 TSI	<b>27,20</b>	40

#### Schlüter®-DILEX-AHK-TSSG

Aluminio texturizado gris piedra

H (mm)	L = 2,50 m N.º art.	€ / m	KV (ud.)
8	AHK 1S 80 TSSG	<b>25,29</b>	40
10	AHK 1S 100 TSSG	<b>26,25</b>	40
12,5	AHK 1S 125 TSSG	<b>27,20</b>	40

#### Schlüter®-DILEX-AHK-TSDA

Aluminio texturizado antracita oscuro

H (mm)	L = 2,50 m N.º art.	€ / m	KV (ud.)
8	AHK 1S 80 TSDA	<b>25,29</b>	40
10	AHK 1S 100 TSDA	<b>26,25</b>	40
12,5	AHK 1S 125 TSDA	<b>27,20</b>	40

## Esquina | Tapón de terminación | Empalme

#### Schlüter®-DILEX-AHK-TS/E

Ángulo externo 90°  
(conexión para RONDEC)

N.º art.	€ / ud.	P (ud.)
E90 / AHK 1S / ...*	<b>26,43</b>	50

#### Schlüter®-DILEX-AHK-TS/E 90 Q

Ángulo externo 90°  
(conexión para QUADEC)

N.º art.	€ / ud.	P (ud.)
E90 Q / AHK 1S / ...*	<b>26,43</b>	50

#### Schlüter®-DILEX-AHK-TS/E 135°

Ángulo externo 135°

N.º art.	€ / ud.	P (ud.)
E135 / AHK 1S / ...*	<b>26,43</b>	50

#### Schlüter®-DILEX-AHK-TS/I

Ángulo interno 90°

N.º art.	€ / ud.	P (ud.)
I90 / AHK 1S / ...*	<b>26,43</b>	50

#### Schlüter®-DILEX-AHK-TS/I 135°

Ángulo interno 135°

N.º art.	€ / ud.	P (ud.)
I135 / AHK 1S / ...*	<b>26,43</b>	50

#### Schlüter®-DILEX-AHK-TS/EK

Tapón de terminación

N.º art.	€ / ud.	P (ud.)
E / AHK 1S / ...*	<b>16,97</b>	50



#### Schlüter®-DILEX-AHK/V

Empalme

N.º art.	€ / ud.	P (ud.)
V / AHK	<b>4,10</b>	50

Completar el n.º de artículo con las siglas del acabado (p. ej., E / AHK 1S / TSI)

\* Acabados: TSDA - TSI - TSSG

Puede encontrar un resumen de todos los acabados y colores a partir de la página 335.



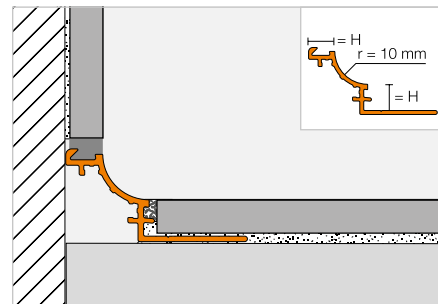


Perfil de escocia

Schlüter®-DILEX-AHK



Schlüter-DILEX-AHK es un perfil de media caña de aluminio para entregas entre suelos y paredes, encimeras de cocinas o estantes con un recubrimiento cerámico. El perfil está disponible en varias superficies anodizadas o en aluminio lacado.  
(Ficha Técnica 4.21)



Schlüter®-DILEX-AHK-AE

Aluminio anodizado mate natural

H (mm)	L = 2,50 m N.º art.	€ / m	KV (ud.)
8	AHK 1S 80 AE	19,90	40
10	AHK 1S 100 AE	20,67	40
12,5	AHK 1S 125 AE	21,50	40

Schlüter®-DILEX-AHK-ACG

Aluminio anodizado cromo brillante

H (mm)	L = 2,50 m N.º art.	€ / m	KV (ud.)
8	AHK 1S 80 ACG	37,94	40
10	AHK 1S 100 ACG	39,21	40
12,5	AHK 1S 125 ACG	40,14	40

Schlüter®-DILEX-AHK-ACGB

Aluminio anodizado cromo cepillado

H (mm)	L = 2,50 m N.º art.	€ / m	KV (ud.)
8	AHK 1S 80 ACGB	29,28	40
10	AHK 1S 100 ACGB	30,02	40
12,5	AHK 1S 125 ACGB	30,97	40

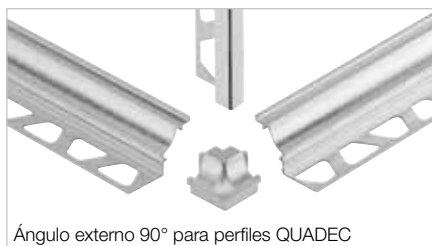
Schlüter®-DILEX-AHK-AC

Aluminio lacado

H (mm)	L = 2,50 m N.º art.	€ / m	KV (ud.)
8	AHK 1S 80 ...*	19,50	40
10	AHK 1S 100 ...*	20,50	40
12,5	AHK 1S 125 ...*	21,50	40



Esquina | Tapón de terminación | Empalme



Schlüter®-DILEX-AHK/E

Ángulo externo 90° (conexión para RONDEC)

N.º art.	€ / ud.	P (ud.)
E90 / AHK 1S / ...**	26,43	50

Schlüter®-DILEX-AHK/E 90 Q

Ángulo externo 90° (conexión para QUADDEC)

N.º art.	€ / ud.	P (ud.)
E90 Q / AHK 1S / ...**	26,43	50

Schlüter®-DILEX-AHK/E 135°

Ángulo externo 135°

N.º art.	€ / ud.	P (ud.)
E135 / AHK 1S / ...**	26,43	50

Schlüter®-DILEX-AHK-AC/E

Ángulo externo 90° (conexión para RONDEC)

N.º art.	€ / ud.	P (ud.)
E90 / AHK 1S / ...*	26,42	50

Schlüter®-DILEX-AHK-AC/E 90 Q

Ángulo externo 90° (conexión para QUADDEC)

N.º art.	€ / ud.	P (ud.)
E90 Q / AHK 1S / ...*	26,42	50

Schlüter®-DILEX-AHK-AC/E 135°

Ángulo externo 135°

N.º art.	€ / ud.	P (ud.)
E135 / AHK 1S / ...*	26,42	50

Completar el nº de artículo con el acabado/color (p. ej., E135 / AHK 1S / BW)

\* Acabados/Colores: BW - MBW - MGS

\*\* Acabados/Colores: ACG - ACGB - AE

Puede encontrar un resumen de todos los acabados y colores a partir de la página 335.



### Schlüter®-DILEX-AHK/I

Ángulo interno 90°

N.º art.	€ / ud.	P (ud.)
I90 / AHK 1S / ...**	26,43	50

### Schlüter®-DILEX-AHK-AC/I



Ángulo interno 90°

N.º art.	€ / ud.	P (ud.)
I90 / AHK 1S / ...*	26,42	50

### Schlüter®-DILEX-AHK/V

Empalme

N.º art.	€ / ud.	P (ud.)
V / AHK	4,10	50

### Schlüter®-DILEX-AHK/I 135°

Ángulo interno 135°

N.º art.	€ / ud.	P (ud.)
I135 / AHK 1S / ...**	26,43	50

### Schlüter®-DILEX-AHK-AC/I 135°



Ángulo interno 135°

N.º art.	€ / ud.	P (ud.)
I135 / AHK 1S / ...*	26,42	50

### Schlüter®-DILEX-AHK/EK

Tapón de terminación

N.º art.	€ / ud.	P (ud.)
E / AHK 1S / ...**	16,97	50

### Schlüter®-DILEX-AHK-AC/EK



Tapón de terminación

N.º art.	€ / ud.	P (ud.)
E / AHK 1S / ...*	19,96	50



Completar el nº de artículo con el acabado/color (p. ej., E / AHK 1S / BW)



\* Acabados/Colores: BW - MBW - MGS

\*\* Acabados/Colores: ACG - ACGB - AE

Puede encontrar un resumen de todos los acabados y colores a partir de la página 335.

## Perfil de escocia

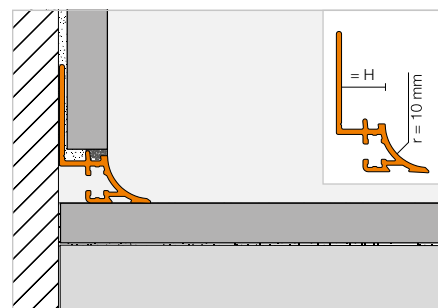


## Schlüter®-DILEX-AHKA



Schlüter-DILEX-AHKA es un perfil de media caña de aluminio para entregas entre suelos y paredes, encimeras de cocinas o estantes con un recubrimiento cerámico. Se suministra en diferentes acabados anodizados o lacado en color y se puede entregar a recubrimientos previamente colocados.

(Ficha Técnica 4.21)



### Schlüter®-DILEX-AHKA-AE

Aluminio anodizado mate natural

H (mm)	L = 2,50 m N.º art.	€ / m	KV (ud.)
8	AHKA 80 AE	19,90	40
10	AHKA 100 AE	20,67	40
12,5	AHKA 125 AE	21,50	40
15	AHKA 150 AE	22,12	40

### Schlüter®-DILEX-AHKA-ACGB

Aluminio anodizado cromo cepillado

H (mm)	L = 2,50 m N.º art.	€ / m	KV (ud.)
8	AHKA 80 ACGB	29,28	40
10	AHKA 100 ACGB	30,02	40
12,5	AHKA 125 ACGB	30,97	40
15	AHKA 150 ACGB	31,93	40

### Schlüter®-DILEX-AHKA-AC



Aluminio lacado

H (mm)	L = 2,50 m N.º art.	€ / m	KV (ud.)
8	AHKA 80 ...*	19,50	40
10	AHKA 100 ...*	20,50	40
12,5	AHKA 125 ...*	21,50	40
15	AHKA 150 ...*	22,50	40



## Esquina | Tapón de terminación

### Schlüter®-DILEX-AHKA/E

Ángulo externo 90°

N.º art.	€ / ud.	P (ud.)
E90 / AHKA / ...**	26,43	50

### Schlüter®-DILEX-AHKA/E 135°

Ángulo externo 135°

N.º art.	€ / ud.	P (ud.)
E135 / AHKA / ...**	26,43	50

### Schlüter®-DILEX-AHKA-AC/E



Ángulo externo 90°

N.º art.	€ / ud.	KV (ud.)
E90 / AHKA / ...*	26,42	50

### Schlüter®-DILEX-AHKA-AC/E 135°



Ángulo externo 135°

N.º art.	€ / ud.	P (ud.)
E135 / AHKA / ...*	26,42	50

### Schlüter®-DILEX-AHKA/I

Ángulo interno 90°

N.º art.	€ / ud.	P (ud.)
I90 / AHKA / ...**	26,43	50

### Schlüter®-DILEX-AHKA/I 135°

Ángulo interno 135°

N.º art.	€ / ud.	P (ud.)
I135 / AHKA / ...**	26,43	50

### Schlüter®-DILEX-AHKA-AC/I



Ángulo interno 90°

N.º art.	€ / ud.	P (ud.)
I90 / AHKA / ...*	26,42	50

### Schlüter®-DILEX-AHKA-AC/I 135°



Ángulo interno 135°

N.º art.	€ / ud.	KV (ud.)
I135 / AHKA / ...*	26,42	50

### Schlüter®-DILEX-AHKA/EL

Tapón de terminación, izquierda

N.º art.	€ / ud.	P (ud.)
EL / AHKA / ...**	16,97	50

### Schlüter®-DILEX-AHKA/ER

Tapón de terminación, derecha

N.º art.	€ / ud.	P (ud.)
ER / AHKA / ...**	16,97	50

### Schlüter®-DILEX-AHKA-AC/EL



Tapón de terminación, izquierda

N.º art.	€ / ud.	KV (ud.)
EL / AHKA / ...*	19,96	50

### Schlüter®-DILEX-AHKA-AC/ER



Tapón de terminación, derecha

N.º art.	€ / ud.	P (ud.)
ER / AHKA / ...*	19,96	50



E90 / AHKA E135 / AHKA I90 / AHKA I135 / AHKA ER / AHKA EL / AHKA

Completar el nº de artículo con el acabado/color (p. ej., EL / AHKA / BW)

BW

MBW

MGS

\* Acabados/Colores: BW - MBW - MGS

\*\* Acabados/Colores: ACGB - AE

Puede encontrar un resumen de todos los acabados y colores a partir de la página 335.





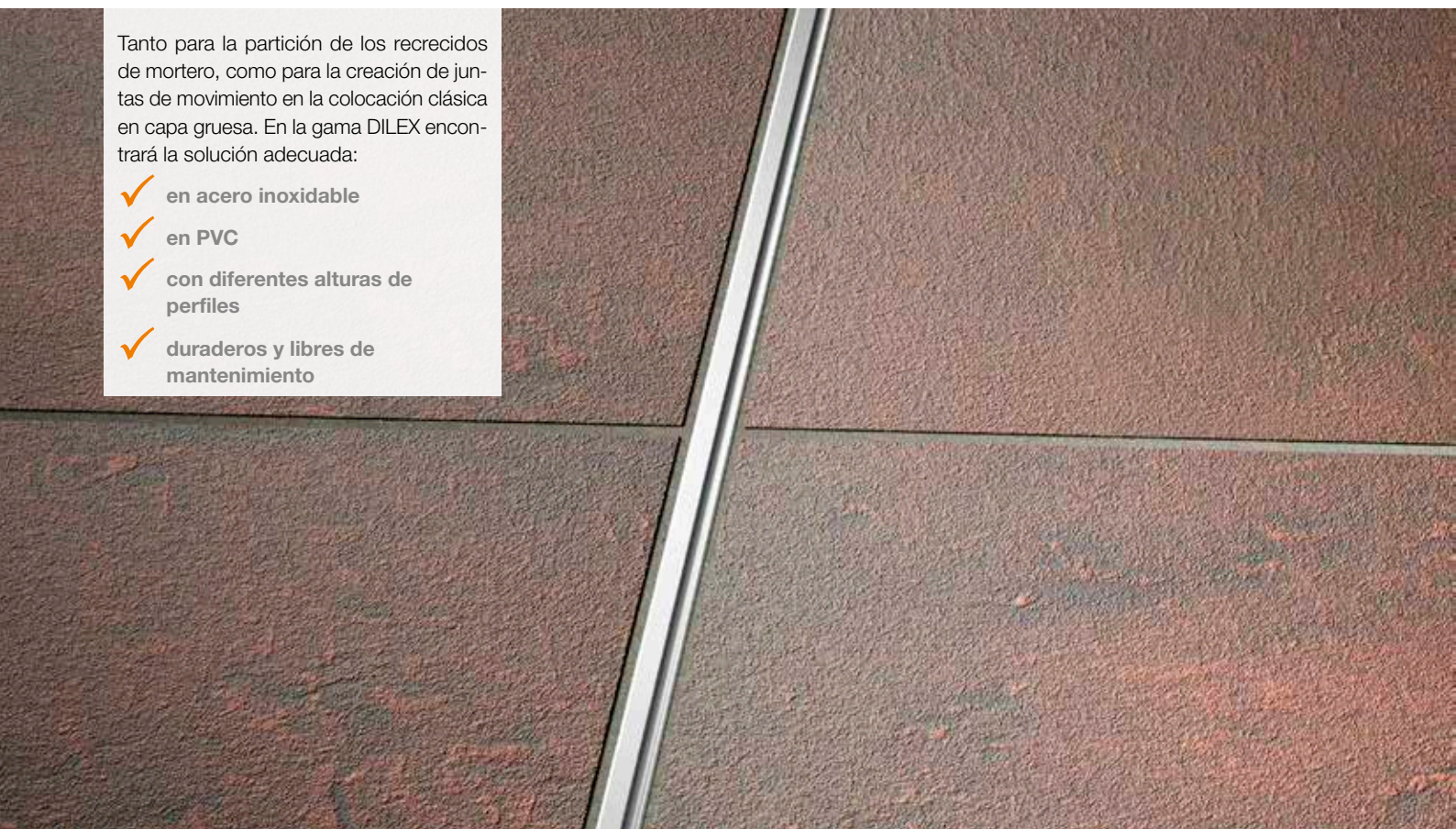


# Perfiles para la colocación en capa gruesa

## Los clásicos de las juntas de dilatación

Tanto para la partición de los recrecidos de mortero, como para la creación de juntas de movimiento en la colocación clásica en capa gruesa. En la gama DILEX encontrará la solución adecuada:

- ✓ en acero inoxidable
- ✓ en PVC
- ✓ con diferentes alturas de perfiles
- ✓ duraderos y libres de mantenimiento



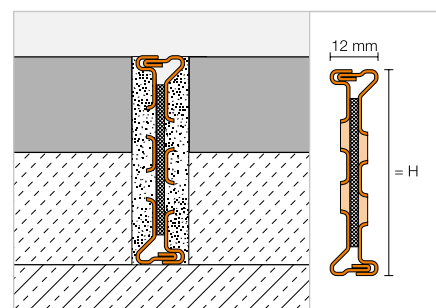
### Perfil de junta de movimiento

#### Schlüter®-DILEX-EMP



Schlüter-DILEX-EMP es un perfil de movimiento de acero inoxidable para la colocación en capa gruesa, que puede absorber movimientos horizontales por una unión de resorte ranurado.

(Ficha Técnica 4.17)



#### Schlüter®-DILEX-EMP

Acero inoxidable V2A

H (mm)	L = 2,50 m N.º art.	€ / m	KV (ud.)
35	EMP 35	<b>37,58</b>	60
50	EMP 50	<b>42,77</b>	60
65	EMP 65	<b>48,00</b>	60

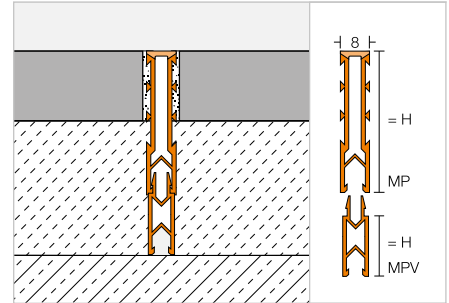


Perfil de junta de dilatación | Prolongación

**Schlüter®-DILEX-MP**



Schlüter-DILEX-MP es un perfil de junta de movimiento de PVC rígido y una zona flexible de dilatación/contracción para su colocación con mortero, con prolongaciones para lograr distintas alturas según las necesidades. (Ficha Técnica 4.3)



**Schlüter®-DILEX-MP 35**

PVC / CPE

H (mm)	L = 2,50 m N.º art.	€ / m	KV (ud.)
35	MP 35 ...*	5,51	120

**Schlüter®-DILEX-MP/V**

Prolongaciones

H (mm)	L = 2,50 m N.º art.	€ / m	KV (ud.)
15	MPV 15	3,19	120
25	MPV 25	3,37	120

Completar el nº de artículo con las siglas del color (p. ej., MP 35 GS)



\* Colores: G - GS - HB - ZR

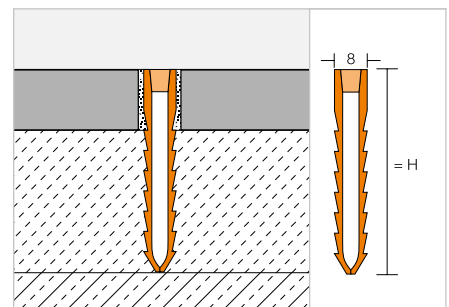
Puede encontrar un resumen de todos los acabados y colores a partir de la página 335.

Perfil de junta de dilatación

**Schlüter®-DILEX-MOP**



Schlüter-DILEX-MOP es un perfil de junta de movimiento con paredes laterales dentadas de PVC duro y una zona de dilatación entre las paredes laterales de PVC blando para la colocación con mortero en capa gruesa. (Ficha Técnica 4.4)



**Schlüter®-DILEX-MOP**

PVC

H (mm)	L = 2,50 m N.º art.	€ / m	KV (ud.)
35	MOP 35 G	4,12	120
50	MOP 50 G	5,30	120
65	MOP 65 G	5,86	120

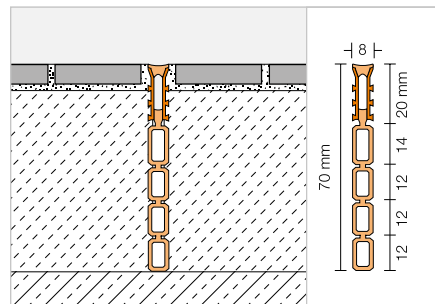


## Perfil de distensión decorativo

### Schlüter®-DILEX-EZ 70



Schlüter-DILEX-EZ 70 es un perfil de movimiento con paredes laterales destalonadas de PVC duro y con una zona de dilatación de PVC blando para la colocación en capa gruesa. Las distintas piezas se pueden eliminar según la altura de la construcción.  
(Ficha Técnica 4.2)



### Schlüter®-DILEX-EZ 70

PVC

H (mm)	L = 2,50 m N.º art.	€ / m	KV (ud.)
70	EZ G 70	12,95	120

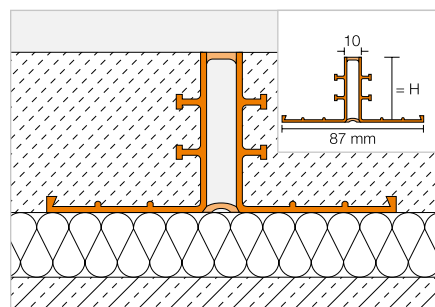
G = color gris

## Perfil de junta de movimiento para recrecidos

### Schlüter®-DILEX-EP



Schlüter-DILEX-EP es un perfil de junta de movimiento para la elaboración de solados flotantes o de construcción mixta. Los elementos laterales son de plástico duro con una zona de movimiento inferior y superior de CPE blando gris.  
(Ficha Técnica 4.5)



### Schlüter®-DILEX-EP

PVC / CPE

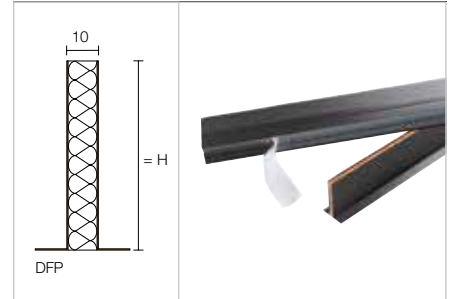
H (mm)	L = 2,50 m N.º art.	€ / m	KV (ud.)
30	EP 30	12,81	40
40	EP 40	13,23	40
50	EP 50	13,98	40

Perfil de junta de dilatación para recrecidos

**Schlüter®-DILEX-DFP**



Schlüter-DILEX-DFP es un perfil de junta de dilatación para la instalación en las zonas de pasos de puertas o para el tabicado de superficies de solado.  
(Ficha Técnica 9.1)



**Schlüter®-DILEX-DFP**

Espuma de poliuretano

H (mm)	L = 2,50 m N.º art.	€ / m	KV (ud.)
100	DFP 10/250	<b>17,16</b>	40

**Schlüter®-DILEX-DFP**

Espuma de poliuretano

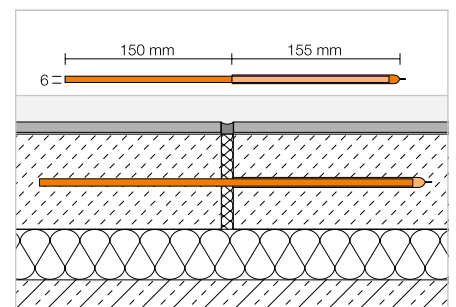
H (mm)	L = 1,00 m N.º art.	€ / m	P (ud.)
60	DFP 6/100	<b>12,98</b>	20
80	DFP 8/100	<b>15,25</b>	20
100	DFP 10/100	<b>17,77</b>	20

Taco de seguridad para recrecidos

**Schlüter®-DILEX-HVD**



Schlüter-DILEX-HVD es un taco de seguridad, que se instala en los recrecidos para evitar movimientos verticales en el área de las juntas.



**Schlüter®-DILEX-HVD**

Acero

N.º art.	€ / paq.	P (paq.)
HVD / 10	<b>22,85</b>	10

Paquete = 10 uds.



# Perfiles Schlüter

## Perfiles para recubrimientos vinílicos en suelos y paredes

Cada vez más colocadores y distribuidores de pavimentos, amplían su gama de productos con pavimentos elásticos, por ejemplo, de vinilo. Como inventor de Schlüter-SCHIENE, el primer perfil de remate del mundo, Schlüter-Systems le ofrece la familia de perfiles Schlüter-VINPRO para un remate perfecto en combinación con recubrimientos vinílicos. Tanto en suelos, paredes y escaleras, Schlüter-VINPRO ofrece la calidad Schlüter también para recubrimientos LVT.







## Perfiles de transición

Schlüter®-VINPRO-T 158

Schlüter®-VINPRO-U 159

## Perfiles de remate

Schlüter®-VINPRO-S 160

Schlüter®-VINPRO-RO 161

## Perfiles de peldaño

Schlüter®-VINPRO-STEP 162

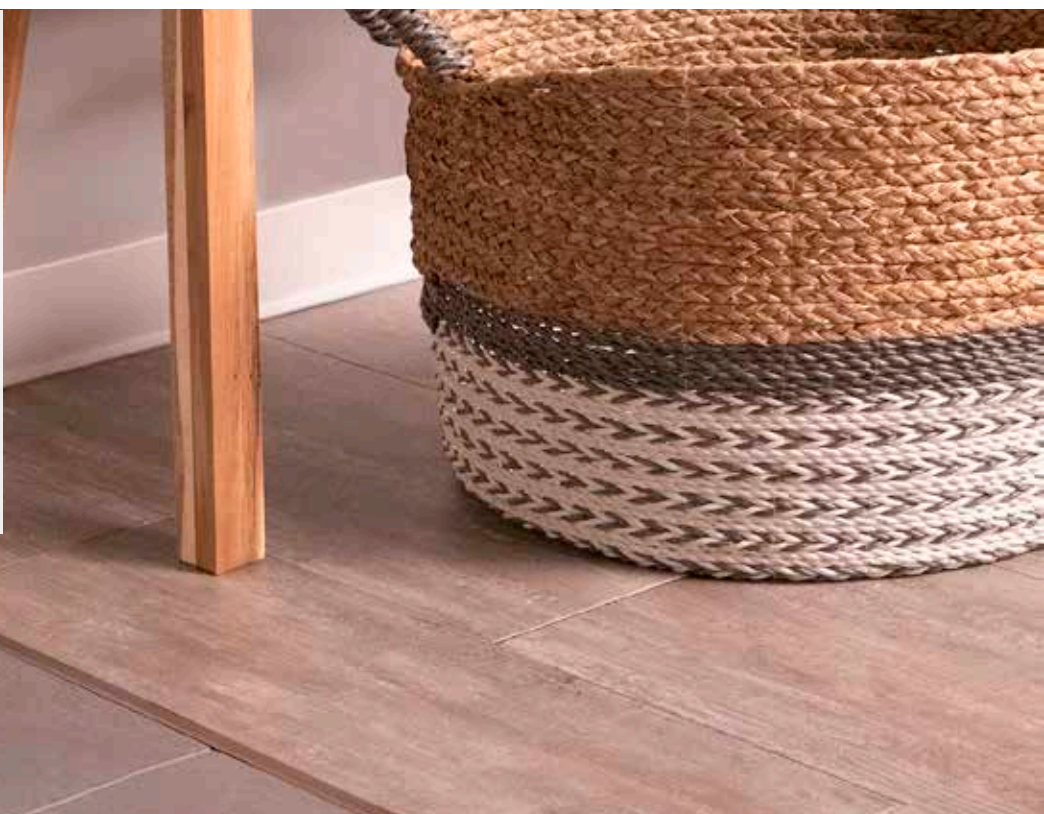
Schlüter®-VINPRO-STEP-R 163



# Schlüter®-VINPRO

## Perfiles para recubrimientos vinílicos

- ✓ protege los bordes de los recubrimientos en suelos, paredes y escaleras
- ✓ instalación rápida y sencilla
- ✓ evita cantos peligrosos en la transición entre distintos tipos de recubrimiento y diferentes alturas
- ✓ disponible en los acabados:
  - aluminio anodizado cromo cepillado (ACGB)
  - aluminio anodizado titanio cepillado (ATGB)
  - aluminio anodizado bronce envejecido cepillado (ABGB)

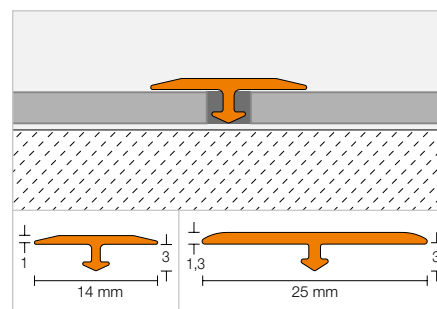


### Perfil de transición

#### Schlüter®-VINPRO-T



Schlüter-VINPRO-T es un perfil para su colocación posterior en la transición entre dos recubrimientos elásticos de la misma altura (p. ej. LVT, recubrimientos vinílicos).  
(Ficha Técnica 18.2)



#### Schlüter®-VINPRO-T-ACGB

Aluminio anodizado cromo cepillado

H (mm)	B (mm)	L = 2,50 m N.º art.	€/m	KV (ud.)
3	14	VPT 3/14 ACGB	5,74	120
3	25	VPTL 3/25 ACGB	6,45	120

#### Schlüter®-VINPRO-T-ATGB

Aluminio anodizado titanio cepillado

H (mm)	B (mm)	L = 2,50 m N.º art.	€/m	KV (ud.)
3	14	VPT 3/14 ATGB	5,74	120
3	25	VPTL 3/25 ATGB	6,45	120

#### Schlüter®-VINPRO-T-ABGB

Aluminio anodizado bronce envejecido cepillado

H (mm)	B (mm)	L = 2,50 m N.º art.	€/m	KV (ud.)
3	14	VPT 3/14 ABGB	5,74	120
3	25	VPTL 3/25 ABGB	6,45	120

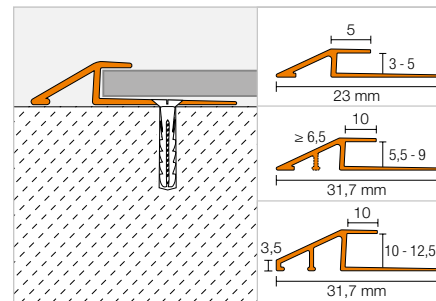
Puede encontrar un resumen de todos los acabados y colores a partir de la página 335.

## Perfil de transición

## Schlüter®-VINPRO-U



Schlüter-VINPRO-U es un perfil para la transición continua entre recubrimientos elásticos (p. ej. LVT, recubrimientos vinílicos) y recubrimientos lindantes de menor altura o la transición directa al soporte.  
(Ficha Técnica 18.3)



## Schlüter®-VINPRO-U-ACGB

Aluminio anodizado cromo cepillado

H (mm)	L = 2,50 m N.º art.	€/ m	KV (ud.)
3	VPU 30 ACGB	<b>9,59</b>	120
4	VPU 40 ACGB	<b>9,77</b>	120
5	VPU 50 ACGB	<b>10,08</b>	120
5,5	VPUL 55 ACGB	<b>10,29</b>	120
6	VPUL 60 ACGB	<b>10,91</b>	120
6,5	VPUL 65 ACGB	<b>11,31</b>	120
7	VPUL 70 ACGB	<b>11,88</b>	120
7,5	VPUL 75 ACGB	<b>12,45</b>	120
8	VPUL 80 ACGB	<b>13,29</b>	120
8,5	VPUL 85 ACGB	<b>14,14</b>	120
9	VPUL 90 ACGB	<b>14,98</b>	120
10	VPUL 100 ACGB	<b>15,83</b>	120
11	VPUL 110 ACGB	<b>16,68</b>	120
12,5	VPUL 125 ACGB	<b>17,53</b>	120

## Schlüter®-VINPRO-U-ATGB

Aluminio anodizado titanio cepillado

H (mm)	L = 2,50 m N.º art.	€/ m	KV (ud.)
3	VPU 30 ATGB	<b>9,59</b>	120
4	VPU 40 ATGB	<b>9,77</b>	120
5	VPU 50 ATGB	<b>10,08</b>	120
5,5	VPUL 55 ATGB	<b>10,29</b>	120
6	VPUL 60 ATGB	<b>10,91</b>	120
6,5	VPUL 65 ATGB	<b>11,31</b>	120
7	VPUL 70 ATGB	<b>11,88</b>	120
7,5	VPUL 75 ATGB	<b>12,45</b>	120
8	VPUL 80 ATGB	<b>13,29</b>	120
8,5	VPUL 85 ATGB	<b>14,14</b>	120
9	VPUL 90 ATGB	<b>14,98</b>	120
10	VPUL 100 ATGB	<b>15,83</b>	120
11	VPUL 110 ATGB	<b>16,68</b>	120
12,5	VPUL 125 ATGB	<b>17,53</b>	120

## Schlüter®-VINPRO-U-ABGB

Aluminio anodizado bronce envejecido cepillado

H (mm)	L = 2,50 m N.º art.	€/ m	KV (ud.)
3	VPU 30 ABGB	<b>9,59</b>	120
4	VPU 40 ABGB	<b>9,77</b>	120
5	VPU 50 ABGB	<b>10,08</b>	120
5,5	VPUL 55 ABGB	<b>10,29</b>	120
6	VPUL 60 ABGB	<b>10,91</b>	120
6,5	VPUL 65 ABGB	<b>11,31</b>	120
7	VPUL 70 ABGB	<b>11,88</b>	120
7,5	VPUL 75 ABGB	<b>12,45</b>	120
8	VPUL 80 ABGB	<b>13,29</b>	120
8,5	VPUL 85 ABGB	<b>14,14</b>	120
9	VPUL 90 ABGB	<b>14,98</b>	120
10	VPUL 100 ABGB	<b>15,83</b>	120
11	VPUL 110 ABGB	<b>16,68</b>	120
12,5	VPUL 125 ABGB	<b>17,53</b>	120

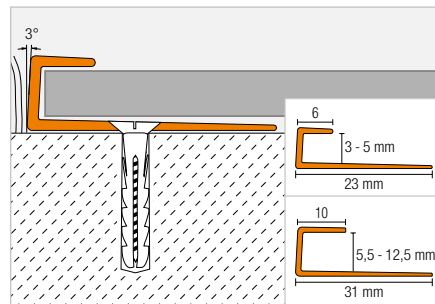


## Perfil de remate

### Schlüter®-VINPRO-S



Schlüter-VINPRO-S es un perfil para enmarcar recubrimientos elásticos (p. ej. LVT, recubrimientos vinílicos). Ofrece una protección de cantos en la entrega del recubrimiento a otros recubrimientos de la misma altura o como remate en paredes.  
(Ficha Técnica 18.1)



### Schlüter®-VINPRO-S-ACGB

Aluminio anodizado cromo cepillado

H (mm)	L = 2,50 m N.º art.	€/m	KV (ud.)
3	VPS 30 ACGB	<b>8,55</b>	120
4	VPS 40 ACGB	<b>8,61</b>	120
5	VPS 50 ACGB	<b>8,68</b>	120
5,5	VPSL 55 ACGB	<b>9,05</b>	120
6	VPSL 60 ACGB	<b>9,38</b>	120
6,5	VPSL 65 ACGB	<b>9,73</b>	120
7	VPSL 70 ACGB	<b>10,07</b>	120
7,5	VPSL 75 ACGB	<b>10,40</b>	120
8	VPSL 80 ACGB	<b>10,74</b>	120
8,5	VPSL 85 ACGB	<b>11,09</b>	120
9	VPSL 90 ACGB	<b>11,42</b>	120
10	VPSL 100 ACGB	<b>11,76</b>	120
11	VPSL 110 ACGB	<b>12,10</b>	120
12,5	VPSL 125 ACGB	<b>12,45</b>	120

### Schlüter®-VINPRO-S-ATGB

Aluminio anodizado titanio cepillado

H (mm)	L = 2,50 m N.º art.	€/m	KV (ud.)
3	VPS 30 ATGB	<b>8,55</b>	120
4	VPS 40 ATGB	<b>8,61</b>	120
5	VPS 50 ATGB	<b>8,68</b>	120
5,5	VPSL 55 ATGB	<b>9,05</b>	120
6	VPSL 60 ATGB	<b>9,38</b>	120
6,5	VPSL 65 ATGB	<b>9,73</b>	120
7	VPSL 70 ATGB	<b>10,07</b>	120
7,5	VPSL 75 ATGB	<b>10,40</b>	120
8	VPSL 80 ATGB	<b>10,74</b>	120
8,5	VPSL 85 ATGB	<b>11,09</b>	120
9	VPSL 90 ATGB	<b>11,42</b>	120
10	VPSL 100 ATGB	<b>11,76</b>	120
11	VPSL 110 ATGB	<b>12,10</b>	120
12,5	VPSL 125 ATGB	<b>12,45</b>	120

### Schlüter®-VINPRO-S-ABGB

Aluminio anodizado bronce envejecido cepillado

H (mm)	L = 2,50 m N.º art.	€/m	KV (ud.)
3	VPS 30 ABGB	<b>8,55</b>	120
4	VPS 40 ABGB	<b>8,61</b>	120
5	VPS 50 ABGB	<b>8,68</b>	120
5,5	VPSL 55 ABGB	<b>9,05</b>	120
6	VPSL 60 ABGB	<b>9,38</b>	120
6,5	VPSL 65 ABGB	<b>9,73</b>	120
7	VPSL 70 ABGB	<b>10,07</b>	120
7,5	VPSL 75 ABGB	<b>10,40</b>	120
8	VPSL 80 ABGB	<b>10,74</b>	120
8,5	VPSL 85 ABGB	<b>11,09</b>	120
9	VPSL 90 ABGB	<b>11,42</b>	120
10	VPSL 100 ABGB	<b>11,76</b>	120
11	VPSL 110 ABGB	<b>12,10</b>	120
12,5	VPSL 125 ABGB	<b>12,45</b>	120



Ejemplo: Remate en paredes

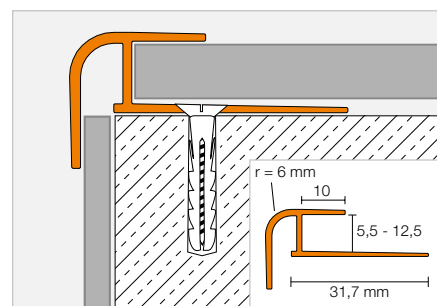
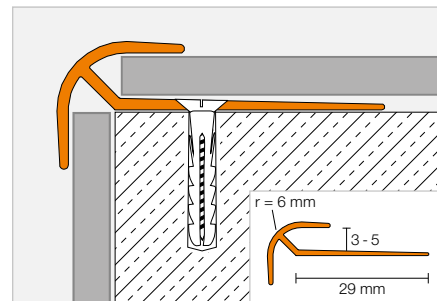


## Perfil de remate

## Schlüter®-VINPRO-RO



Schlüter-VINPRO-RO es un perfil de cantonera y de remate para la creación redonda de esquinas exteriores en paredes y peldaños de escalera en combinación con recubrimientos elásticos (p. ej. LVT, recubrimientos vinílicos). (Ficha Técnica 18.5)



## Schlüter®-VINPRO-RO-ACGB

Aluminio anodizado cromo cepillado

H (mm)	L = 2,50 m N.º art.	€/m	KV (ud.)
3	VPRO 30 ACGB	<b>10,08</b>	120
4	VPRO 40 ACGB	<b>10,38</b>	120
5	VPRO 50 ACGB	<b>10,69</b>	120
5,5	VPROL 55 ACGB	<b>11,02</b>	120
6	VPROL 60 ACGB	<b>11,88</b>	120
6,5	VPROL 65 ACGB	<b>12,72</b>	120
7	VPROL 70 ACGB	<b>13,29</b>	120
7,5	VPROL 75 ACGB	<b>13,85</b>	120
8	VPROL 80 ACGB	<b>14,42</b>	120
8,5	VPROL 85 ACGB	<b>14,98</b>	120
9	VPROL 90 ACGB	<b>15,55</b>	120
10	VPROL 100 ACGB	<b>16,12</b>	120
11	VPROL 110 ACGB	<b>16,68</b>	120
12,5	VPROL 125 ACGB	<b>17,24</b>	120

## Schlüter®-VINPRO-RO-ATGB

Aluminio anodizado titanio cepillado

H (mm)	L = 2,50 m N.º art.	€/m	KV (ud.)
3	VPRO 30 ATGB	<b>10,08</b>	120
4	VPRO 40 ATGB	<b>10,38</b>	120
5	VPRO 50 ATGB	<b>10,69</b>	120
5,5	VPROL 55 ATGB	<b>11,02</b>	120
6	VPROL 60 ATGB	<b>11,88</b>	120
6,5	VPROL 65 ATGB	<b>12,72</b>	120
7	VPROL 70 ATGB	<b>13,29</b>	120
7,5	VPROL 75 ATGB	<b>13,85</b>	120
8	VPROL 80 ATGB	<b>14,42</b>	120
8,5	VPROL 85 ATGB	<b>14,98</b>	120
9	VPROL 90 ATGB	<b>15,55</b>	120
10	VPROL 100 ATGB	<b>16,12</b>	120
11	VPROL 110 ATGB	<b>16,68</b>	120
12,5	VPROL 125 ATGB	<b>17,24</b>	120

## Schlüter®-VINPRO-RO-ABGB

Aluminio anodizado bronce envejecido cepillado

H (mm)	L = 2,50 m N.º art.	€/m	KV (ud.)
3	VPRO 30 ABGB	<b>10,08</b>	120
4	VPRO 40 ABGB	<b>10,38</b>	120
5	VPRO 50 ABGB	<b>10,69</b>	120
5,5	VPROL 55 ABGB	<b>11,02</b>	120
6	VPROL 60 ABGB	<b>11,88</b>	120
6,5	VPROL 65 ABGB	<b>12,72</b>	120
7	VPROL 70 ABGB	<b>13,29</b>	120
7,5	VPROL 75 ABGB	<b>13,85</b>	120
8	VPROL 80 ABGB	<b>14,42</b>	120
8,5	VPROL 85 ABGB	<b>14,98</b>	120
9	VPROL 90 ABGB	<b>15,55</b>	120
10	VPROL 100 ABGB	<b>16,12</b>	120
11	VPROL 110 ABGB	<b>16,68</b>	120
12,5	VPROL 125 ABGB	<b>17,24</b>	120

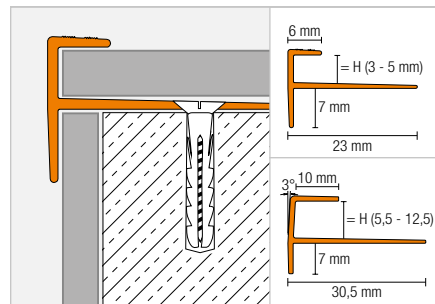


## Perfil de peldaño

### Schlüter®-VINPRO-STEP



Schlüter-VINPRO-STEP es un perfil de cantonera y de remate para recubrimientos elásticos (p. ej. LVT, recubrimientos vinílicos) en peldaños de escaleras. El perfil tiene una forma rectangular y está equipado con una protección antideslizante.  
(Ficha Técnica 18.4)



### Schlüter®-VINPRO-STEP-ACGB

Aluminio anodizado cromo cepillado

H (mm)	L = 2,50 m N.º art.	€/m	KV (ud.)
3	VPST 30 ACGB	<b>10,13</b>	120
4	VPST 40 ACGB	<b>10,38</b>	120
5	VPST 50 ACGB	<b>10,69</b>	120
5,5	VPSTL 55 ACGB	<b>11,59</b>	120
6	VPSTL 60 ACGB	<b>11,99</b>	120
6,5	VPSTL 65 ACGB	<b>12,38</b>	120
7	VPSTL 70 ACGB	<b>12,78</b>	120
7,5	VPSTL 75 ACGB	<b>13,17</b>	120
8	VPSTL 80 ACGB	<b>13,57</b>	120
8,5	VPSTL 85 ACGB	<b>13,97</b>	120
9	VPSTL 90 ACGB	<b>14,36</b>	120
10	VPSTL 100 ACGB	<b>14,81</b>	120
11	VPSTL 110 ACGB	<b>15,04</b>	120
12,5	VPSTL 125 ACGB	<b>15,38</b>	120

### Schlüter®-VINPRO-STEP-ATGB

Aluminio anodizado titanio cepillado

H (mm)	L = 2,50 m N.º art.	€/m	KV (ud.)
3	VPST 30 ATGB	<b>10,13</b>	120
4	VPST 40 ATGB	<b>10,38</b>	120
5	VPST 50 ATGB	<b>10,69</b>	120
5,5	VPSTL 55 ATGB	<b>11,59</b>	120
6	VPSTL 60 ATGB	<b>11,99</b>	120
6,5	VPSTL 65 ATGB	<b>12,38</b>	120
7	VPSTL 70 ATGB	<b>12,78</b>	120
7,5	VPSTL 75 ATGB	<b>13,17</b>	120
8	VPSTL 80 ATGB	<b>13,57</b>	120
8,5	VPSTL 85 ATGB	<b>13,97</b>	120
9	VPSTL 90 ATGB	<b>14,36</b>	120
10	VPSTL 100 ATGB	<b>14,81</b>	120
11	VPSTL 110 ATGB	<b>15,04</b>	120
12,5	VPSTL 125 ATGB	<b>15,38</b>	120

### Schlüter®-VINPRO-STEP-ABGB

Aluminio anodizado bronce envejecido cepillado

H (mm)	L = 2,50 m N.º art.	€/m	KV (ud.)
3	VPST 30 ABGB	<b>10,13</b>	120
4	VPST 40 ABGB	<b>10,38</b>	120
5	VPST 50 ABGB	<b>10,69</b>	120
5,5	VPSTL 55 ABGB	<b>11,59</b>	120
6	VPSTL 60 ABGB	<b>11,99</b>	120
6,5	VPSTL 65 ABGB	<b>12,38</b>	120
7	VPSTL 70 ABGB	<b>12,78</b>	120
7,5	VPSTL 75 ABGB	<b>13,17</b>	120
8	VPSTL 80 ABGB	<b>13,57</b>	120
8,5	VPSTL 85 ABGB	<b>13,97</b>	120
9	VPSTL 90 ABGB	<b>14,36</b>	120
10	VPSTL 100 ABGB	<b>14,81</b>	120
11	VPSTL 110 ABGB	<b>15,04</b>	120
12,5	VPSTL 125 ABGB	<b>15,38</b>	120

## Perfil de peldaño

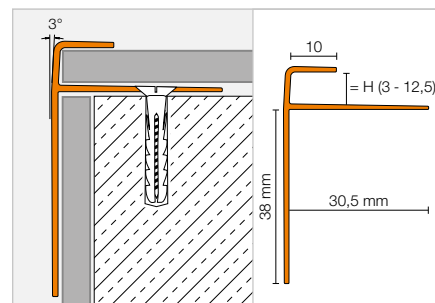
## Schlüter®-VINPRO-STEP-R



Schlüter-VINPRO-STEP-R es un perfil de cantonera y de remate para recubrimientos elásticos (p. ej. LVT, recubrimientos vinílicos) en peldaños de escaleras. La parte superior del perfil tiene una zona antideslizante de 10 mm de ancho con un remate frontal redondeado, que se utiliza para ocultar el borde cortado del recubrimiento elástico.

La sección vertical alargada en la contrahuela proporciona una mejor visibilidad. Para la fijación del perfil VINPRO-STEP-R, el ala de fijación está provista de orificios cónicos distribuidos uniformemente a lo largo del perfil. El ala de fijación también se puede adherir al soporte con un adhesivo de montaje como Schlüter-KERDI-FIX.

(Ficha Técnica 18.4)



## Schlüter®-VINPRO-STEP-R-ACGB

Aluminio anodizado cromo cepillado

H (mm)	L = 2,50 m N.º art.	€/m	KV (ud.)
3	VPSTRL 30 ACGB	<b>14,98</b>	120
4	VPSTRL 40 ACGB	<b>15,26</b>	120
5	VPSTRL 50 ACGB	<b>15,38</b>	120
5,5	VPSTRL 55 ACGB	<b>15,55</b>	120
6	VPSTRL 60 ACGB	<b>15,83</b>	120
6,5	VPSTRL 65 ACGB	<b>16,40</b>	120
7	VPSTRL 70 ACGB	<b>16,97</b>	120
7,5	VPSTRL 75 ACGB	<b>17,53</b>	120
8	VPSTRL 80 ACGB	<b>18,09</b>	120
8,5	VPSTRL 85 ACGB	<b>18,66</b>	120
9	VPSTRL 90 ACGB	<b>19,23</b>	120
10	VPSTRL 100 ACGB	<b>19,79</b>	120
11	VPSTRL 110 ACGB	<b>20,36</b>	120
12,5	VPSTRL 125 ACGB	<b>21,21</b>	120

## Schlüter®-VINPRO-STEP-R-ATGB

Aluminio anodizado titanio cepillado

H (mm)	L = 2,50 m N.º art.	€/m	KV (ud.)
3	VPSTRL 30 ATGB	<b>14,98</b>	120
4	VPSTRL 40 ATGB	<b>15,26</b>	120
5	VPSTRL 50 ATGB	<b>15,38</b>	120
5,5	VPSTRL 55 ATGB	<b>15,55</b>	120
6	VPSTRL 60 ATGB	<b>15,83</b>	120
6,5	VPSTRL 65 ATGB	<b>16,40</b>	120
7	VPSTRL 70 ATGB	<b>16,97</b>	120
7,5	VPSTRL 75 ATGB	<b>17,53</b>	120
8	VPSTRL 80 ATGB	<b>18,09</b>	120
8,5	VPSTRL 85 ATGB	<b>18,66</b>	120
9	VPSTRL 90 ATGB	<b>19,23</b>	120
10	VPSTRL 100 ATGB	<b>19,79</b>	120
11	VPSTRL 110 ATGB	<b>20,36</b>	120
12,5	VPSTRL 125 ATGB	<b>21,21</b>	120

## Schlüter®-VINPRO-STEP-R-ABGB

Aluminio anodizado bronce envejecido cepillado

H (mm)	L = 2,50 m N.º art.	€/m	KV (ud.)
3	VPSTRL 30 ABGB	<b>14,98</b>	120
4	VPSTRL 40 ABGB	<b>15,26</b>	120
5	VPSTRL 50 ABGB	<b>15,38</b>	120
5,5	VPSTRL 55 ABGB	<b>15,55</b>	120
6	VPSTRL 60 ABGB	<b>15,83</b>	120
6,5	VPSTRL 65 ABGB	<b>16,40</b>	120
7	VPSTRL 70 ABGB	<b>16,97</b>	120
7,5	VPSTRL 75 ABGB	<b>17,53</b>	120
8	VPSTRL 80 ABGB	<b>18,09</b>	120
8,5	VPSTRL 85 ABGB	<b>18,66</b>	120
9	VPSTRL 90 ABGB	<b>19,23</b>	120
10	VPSTRL 100 ABGB	<b>19,79</b>	120
11	VPSTRL 110 ABGB	<b>20,36</b>	120
12,5	VPSTRL 125 ABGB	<b>21,21</b>	120



# Schlüter®-DITRA

Impermeabilización, desolidarización, drenaje,  
calentamiento, aislamiento acústico

Las láminas de desolidarización e impermeabilización de la familia de productos Schlüter-DITRA llevan demostrando su utilidad a nivel mundial desde hace más de 30 años, permitiendo la instalación de cerámica incluso bajo condiciones desfavorables. Por ejemplo, el primer sistema de drenaje con capilaridad pasiva Schlüter-DITRA-DRAIN desolidariza y airea los pavimentos, lo que permite un fraguado rápido y uniforme del adhesivo incluso por debajo de baldosas de gran formato. Además, Schlüter-DITRA-HEAT-E ofrece un calentamiento eléctrico individual de recubrimientos de forma rápida y con bajos costes de funcionamiento.







Desolidarización	
Schlüter®-DITRA	167
Desolidarización y drenaje	
Schlüter®-DITRA-DRAIN	169
Desolidarización y calefacción	
Schlüter®-DITRA-HEAT	171
Schlüter®-DITRA-HEAT-E	172–175
Schlüter®-DITRA-HEAT-PS	177
Control de temperatura	
Schlüter®-DITRA-HEAT-E-R	178
Cable calefactor	
Schlüter®-DITRA-HEAT-E-HK	179
Aislamiento acústico a ruido de impacto	
Schlüter®-DITRA-SOUND	181
Accesorios	
Schlüter®-DITRA-HEAT-E-KARO	179
Schlüter®-DITRA-HEAT-E-CT	180
Schlüter®-DITRA-HEAT-E-ZS	180



# Schlüter®-DITRA

El original. Ahora incluso mejor.

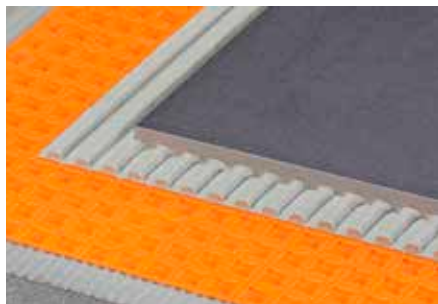


Con su variedad de funciones, la lámina DITRA ha demostrado ser un soporte universal para la colocación de cerámica en todo el mundo. Gracias a su nueva geometría, ahora la colocación de la lámina DITRA aún es más fácil. Ventajas del sistema:

- ✓ **instalación sencilla, segura y rápida**
- ✓ **cuadrícula de corte Easycut para un corte a medida fácil y rápido**
- ✓ **diseño Easyfill: los puntos de salida de aire de las esquinas de las cavidades facilitan una aplicación más rápida del adhesivo**
- ✓ **la nueva geometría de la lámina mejora la adherencia mecánica del adhesivo**
- ✓ **fácil desenrollado de la bobina**
- ✓ **funcionalidad probada:**
  - impermeabilización
  - desolidarización
  - equilibrio de la presión de vapor
  - distribución de cargas al soporte
  - distribución homogénea del calor

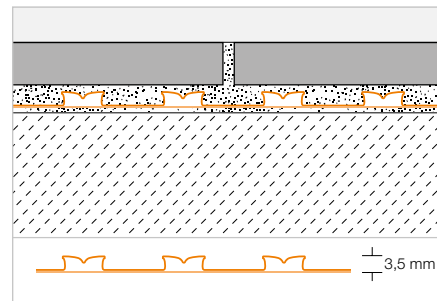
## Desolidarización

## Schlüter®-DITRA



Schlüter-DITRA es una lámina de polipropileno de estructura cuadrículada con diseño Easyfill, cuyo reverso está previsto de un geotextil. La lámina DITRA actúa como desolidarización, impermeabilización y equilibrio de la presión de vapor en contacto directo con el recubrimiento cerámico.

(Ficha Técnica 6.1)



## Schlüter®-DITRA



Lámina de polipropileno en bobinas

L x B = m <sup>2</sup>	N.º art.	€ / m <sup>2</sup>	PL (rollo)
5,1 x 0,995 = 5	D 5M	<b>22,61</b>	22
30,2 x 0,995 = 30	D 30M	<b>18,74</b>	6

## Herramienta aconsejada:

Llana dentada Schlüter-TROWEL, diente 4 x 4, ver página 333.

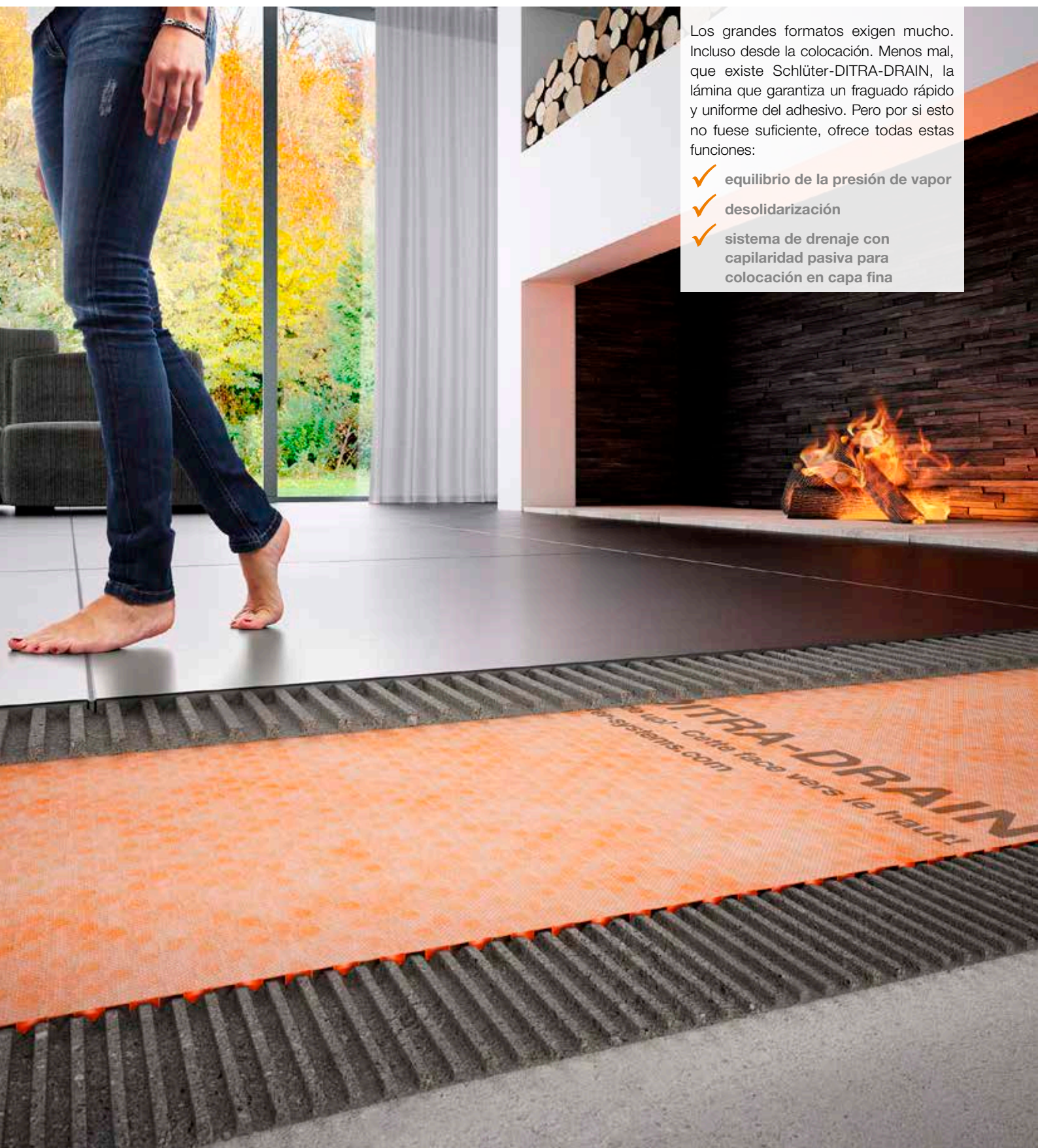






# Schlüter®-DITRA-DRAIN

Para la colocación de grandes formatos



Los grandes formatos exigen mucho. Incluso desde la colocación. Menos mal, que existe Schlüter-DITRA-DRAIN, la lámina que garantiza un fraguado rápido y uniforme del adhesivo. Pero por si esto no fuese suficiente, ofrece todas estas funciones:

- ✓ equilibrio de la presión de vapor
- ✓ desolidarización
- ✓ sistema de drenaje con capilaridad pasiva para colocación en capa fina



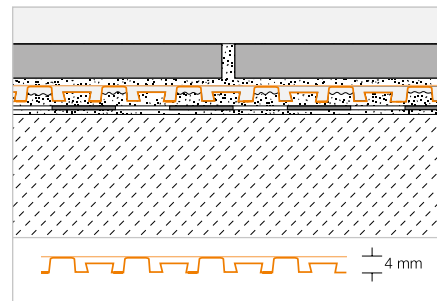
## Drenaje

## Schlüter®-DITRA-DRAIN 4



Schlüter-DITRA-DRAIN 4 es una lámina de polietileno resistente a la presión con una estructura especial de nódulos y fieltro de polipropileno en su parte superior. La lámina es un soporte de colocación para recubrimientos cerámicos con las funciones de capa de desolidarización y drenaje con capilaridad pasiva.

(Ficha Técnica 6.2)



## Schlüter®-DITRA-DRAIN 4

Lámina de polietileno en bobinas

L (m)	Ancho = 1,00 m N.º art.	€/ m <sup>2</sup>	PL (rollo)
10	DITRA-DRAIN 10M	23,60	12
25	DITRA-DRAIN 25M	21,30	6

## Herramienta aconsejada:

Llana dentada Schlüter-TROWEL, diente 6 x 6, ver página 333.

## Schlüter®-DITRA-DRAIN-STU

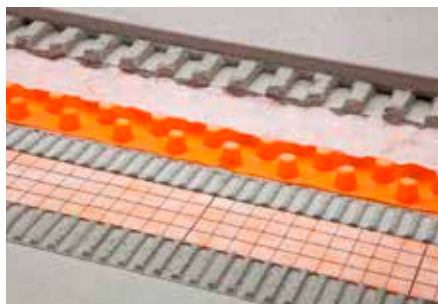
Cinta autoadhesiva para cubrir uniones

L (m)	Ancho = 90 mm N.º art.	€/ m	P (ud.)
5	STUV KB 90/ 5M	7,96	10
30	STUV KB 90/30M	7,04	10



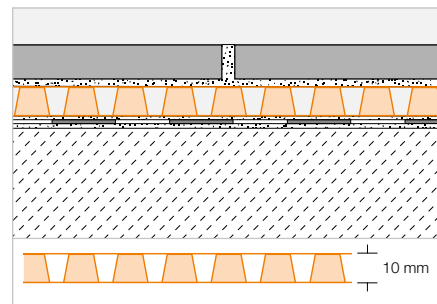
## Drenaje

## Schlüter®-DITRA-DRAIN 8



Schlüter-DITRA-DRAIN 8 es una lámina resistente a la presión con una estructura especial de nódulos. Está provista en su reverso de un geotextil para el anclaje mecánico con el adhesivo y en su parte superior con un velo permeable. Schlüter-DITRA-DRAIN 8 es un soporte universal para recubrimientos cerámicos con las funciones de desolidarización y un permanente drenaje por capilaridad pasiva.

(Ficha Técnica 6.2)



## Schlüter®-DITRA-DRAIN 8

Lámina de polietileno en bobinas

L (m)	Ancho = 1,00 m N.º art.	€/ m <sup>2</sup>	PL (rollo)
12,5	DITRA-DRAIN 8 12M	22,61	6

## Schlüter®-DITRA-DRAIN-STU

Cinta autoadhesiva para cubrir uniones

L (m)	Ancho = 90 mm N.º art.	€/ m	P (ud.)
5	STUV KB 90/ 5M	7,96	10
30	STUV KB 90/30M	7,04	10

## Herramienta aconsejada:

Llana dentada Schlüter-TROWEL, diente 4 x 4, ver página 333.



# Schlüter®-DITRA-HEAT-E

## Pies calientes garantizados

Quien diga que la calefacción eléctrica en suelos y paredes es cara, seguro que no conoce Schlüter-DITRA-HEAT-E. Su calentamiento rápido y su regulación exacta convierten este sistema en un placer económico. Incluso la instalación práctica del cable calefactor en la lámina de desolidarización ahorra mucho tiempo en la fase de colocación.

- ✓ ambiente agradable, también adecuado para alérgicos
- ✓ regulación exacta y precisa
- ✓ ventajoso en adquisición, duradero y sin mantenimiento
- ✓ fácil de cortar y de instalar
- ✓ desolidariza el recubrimiento del soporte
- ✓ disponible Schlüter-DITRA-HEAT-DUO con barrera térmica y aislamiento a ruido de impacto
- ✓ impermeabilización certificada



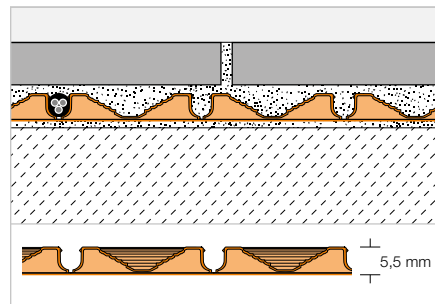
## Desolidarización | Calefacción

## Schlüter®-DITRA-HEAT



Schlüter-DITRA-HEAT es una lámina de polipropileno con una estructura de nódulos, cuyo reverso está cubierto con un geotextil. La lámina es un soporte universal para recubrimientos cerámicos con las funciones de desolidarización, impermeabilización y equilibrio de la presión de vapor. Al mismo tiempo es apta para la instalación de cables calefactores para el calentamiento de suelos y paredes.

(Ficha Técnica 6.4)



## Schlüter®-DITRA-HEAT-MA

Lámina de polipropileno en placas

L x B = m <sup>2</sup>	N.º art.	€ / m <sup>2</sup>	PL (ud.)
0,8 x 0,98 = 0,78	DH5 MA	23,58	100

## Herramienta aconsejada:

Llana dentada Schlüter-TROWEL, diente 6 x 6, ver página 333.

## Schlüter®-DITRA-HEAT

Lámina de polipropileno en bobinas

L x B = m <sup>2</sup>	N.º art.	€ / m <sup>2</sup>	PL (rollo)
12,76 x 0,98 = 12,5	DH5 12M	20,96	6



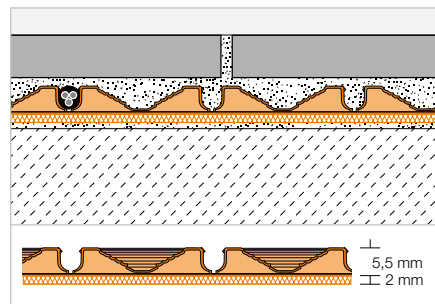
## Desolidarización | Calefacción

## Schlüter®-DITRA-HEAT-DUO



Schlüter-DITRA-HEAT-DUO es una lámina de polipropileno con una estructura de nódulos, cuyo reverso está equipado con una tela sin tejer especial de 2 mm de espesor. La lámina es un soporte universal para recubrimientos cerámicos con las funciones de desolidarización, impermeabilización, equilibrio de la presión de vapor y además, permite la instalación de cables calefactores para el calentamiento de suelos y paredes. La tela sin tejer especial situada en el reverso de la lámina, actúa como aislamiento a ruido de impacto (-13 dB) y como barrera térmica, permitiendo un calentamiento más rápido del revestimiento cerámico en suelos y paredes.

(Ficha Técnica 6.4)



## Schlüter®-DITRA-HEAT-DUO-MA

Lámina de polipropileno en placas con barrera térmica de 2 mm

L x B = m <sup>2</sup>	N.º art.	€ / m <sup>2</sup>	PL (ud.)
0,8 x 0,98 = 0,78	DH D 8 MA	28,61	100

## Herramienta aconsejada:

Llana dentada Schlüter-TROWEL, diente 6 x 6, ver página 333.

## Schlüter®-DITRA-HEAT-DUO

Lámina de polipropileno en bobinas con barrera térmica de 2 mm

L x B = m <sup>2</sup>	N.º art.	€ / m <sup>2</sup>	PL (rollo)
10,2 x 0,98 = 10	DH D 810 M	25,40	6







## Schlüter®-DITRA-HEAT-E-S



Schlüter-DITRA-HEAT-E-S son sets completos para el calentamiento eléctrico de recubrimientos en suelos y paredes. Contienen la lámina de desolidarización Schlüter-DITRA-HEAT-MA, el cable calefactor Schlüter-DITRA-HEAT-E-HK y el regulador de temperatura con pantalla táctil Schlüter-DITRA-HEAT-E-R o el regulador de temperatura DITRA-HEAT-E-R6 con conexión WiFi y control por voz. En caso necesario se puede ampliar la superficie desolidarizada con placas Schlüter-DITRA-HEAT adicionales.  
(Ficha Técnica 6.4)

### Todos los sets contienen:

- Láminas de desolidarización Schlüter-DITRA-HEAT-MA según tabla
- Cable calefactor Schlüter-DITRA-HEAT-E-HK según tabla (colocación cada 3 nódulos  $\triangleq$  136 W/m<sup>2</sup> / colocación cada 2 nódulos  $\triangleq$  200 W/m<sup>2</sup>)
- 1 regulador de temperatura Schlüter-DITRA-HEAT-E-R con pantalla táctil o Schlüter-DITRA-HEAT-E-R6 con pantalla táctil, función WiFi y control por voz
- 2 cajas de conexión
- 1 tubo corrugado (3 m)

### Schlüter®-DITRA-HEAT-E-S

Set completo para suelo y pared

Schlüter®-DITRA-HEAT-MA		Schlüter®-DITRA-HEAT-E-HK				N.º art.	€ / Set	P (set)
Número de placas	Superficie desolidarizada in m <sup>2</sup>	Suelo calefactado 136 W/m <sup>2</sup> *		Pared calefactada 200 W/m <sup>2</sup> **				
		m <sup>2</sup>	W	m <sup>2</sup>	W			
4	3,1	2,2	300	1,5	300	DH S3	<b>547,08</b>	9
7	5,4	3,8	525	2,6	525	DH S1	<b>729,45</b>	4
10	7,8	5,5	750	3,7	750	DH S2	<b>905,51</b>	4

### Schlüter®-DITRA-HEAT-E-S



Set completo para suelo y pared con función WIFI y control por voz

Schlüter®-DITRA-HEAT-MA		Schlüter®-DITRA-HEAT-E-HK				N.º art.	€ / Set	P (set)
Número de placas	Superficie desolidarizada in m <sup>2</sup>	Suelo calefactado 136 W/m <sup>2</sup> *		Pared calefactada 200 W/m <sup>2</sup> **				
		m <sup>2</sup>	W	m <sup>2</sup>	W			
4	3,1	2,2	300	1,5	300	DH RT6 S3	<b>576,91</b>	9
7	5,4	3,8	525	2,6	525	DH RT6 S1	<b>757,45</b>	4
10	7,8	5,5	750	3,7	750	DH RT6 S2	<b>934,29</b>	4

\* instalación autorizada en suelos y paredes. Colocación cable calefactor cada 3 nódulos de separación

\*\* instalación autorizada solo en paredes. Colocación cable calefactor cada 2 nódulos de separación



## Desolidarización | Calefacción


**Schlüter®-DITRA-HEAT-E-WS**


Schlüter-DITRA-HEAT-E-WS son sets completos para el calentamiento eléctrico de revestimientos en paredes. Contienen la lámina de desolidarización Schlüter-DITRA-HEAT-MA, el cable calefactor Schlüter-DITRA-HEAT-E-HK y el regulador de temperatura con pantalla táctil Schlüter-DITRA-HEAT-E-R o el regulador de temperatura DITRA-HEAT-E-R6 con conexión WiFi y control por voz. En caso necesario se puede ampliar la superficie desolidarizada con placas Schlüter-DITRA-HEAT adicionales.

(Ficha Técnica 6.4)

**Todos los sets contienen:**

- Láminas de desolidarización Schlüter-DITRA-HEAT-MA según tabla
- Cable calefactor Schlüter-DITRA-HEAT-E-HK según tabla (colocación cada 2 nódulos  $\triangleq$  200 W/m<sup>2</sup>)
- 1 regulador de temperatura Schlüter-DITRA-HEAT-E-R con pantalla táctil o Schlüter-DITRA-HEAT-E-R6 con pantalla táctil, función WiFi y control por voz
- 2 cajas de conexión
- 1 tubo corrugado (3 m)

**Schlüter®-DITRA-HEAT-E-WS**

Set completo para pared

Schlüter®-DITRA-HEAT-MA		Schlüter®-DITRA-HEAT-E-HK		N.º art.	€ / Set	P (set)
Número de placas	Superficie desolidarizada in m <sup>2</sup>	Pared calefactada 200 W/m <sup>2</sup>				
		m <sup>2</sup>	W			
3	2,3	1,8	375	DH WS2	<b>584,82</b>	9
4	3,1	2,6	525	DH WS1	<b>691,71</b>	9

**Schlüter®-DITRA-HEAT-E-WS**


Set completo para pared con función WIFI y control por voz

Schlüter®-DITRA-HEAT-MA		Schlüter®-DITRA-HEAT-E-HK		N.º art.	€ / Set	P (set)
Número de placas	Superficie desolidarizada in m <sup>2</sup>	Pared calefactada 200 W/m <sup>2</sup>				
		m <sup>2</sup>	W			
3	2,3	1,8	375	DH RT6 WS2	<b>612,77</b>	9
4	3,1	2,5	525	DH RT6 WS1	<b>720,36</b>	9



## Schlüter®-DITRA-HEAT-E-DUO-S



Schlüter-DITRA-HEAT-E-DUO-S son sets completos para el calentamiento eléctrico de recubrimientos en suelos y paredes. Contienen la lámina de desolidarización Schlüter-DITRA-HEAT-DUO-MA (0,8 x 0,98 m), el cable calefactor Schlüter-DITRA-HEAT-E-HK y el regulador de temperatura con pantalla táctil Schlüter-DITRA-HEAT-E-R o el regulador de temperatura DITRA-HEAT-E-R6 con conexión WiFi y control por voz. Gracias al vellón especial de la lámina de desolidarización se consigue un aislamiento acústico a ruido de impacto y un calentamiento más rápido. En caso necesario se puede ampliar la superficie desolidarizada con placas Schlüter-DITRA-HEAT-DUO adicionales.  
(Ficha Técnica 6.4)

### Todos los sets contienen:

- Láminas de desolidarización Schlüter-DITRA-HEAT-DUO-MA según tabla
- Cable calefactor Schlüter-DITRA-HEAT-E-HK según tabla (colocación cada 3 nódulos  $\triangleq$  136 W/m<sup>2</sup> / colocación cada 2 nódulos  $\triangleq$  200 W/m<sup>2</sup>)
- 1 regulador de temperatura Schlüter-DITRA-HEAT-E-R con pantalla táctil o Schlüter-DITRA-HEAT-E-R6 con pantalla táctil, función WiFi y control por voz
- 2 cajas de conexión
- 1 tubo corrugado (3 m)

### Schlüter®-DITRA-HEAT-E-DUO-S

Set completo para suelo y pared

Schlüter®-DITRA-HEAT-DUO-MA		Schlüter®-DITRA-HEAT-E-HK				N.º art.	€ / Set	P (set)
Número de placas	Superficie desolidarizada in m <sup>2</sup>	Suelo calefactado 136 W/m <sup>2</sup> *		Pared calefactada 200 W/m <sup>2</sup> **				
		m <sup>2</sup>	W	m <sup>2</sup>	W			
2	1,5	1,1	150	0,7	150	DH D S1	<b>486,72</b>	9
3	2,3	1,6	225	1	225	DH D S2	<b>540,80</b>	9
4	3,1	2,2	300	1,5	300	DH D S3	<b>584,82</b>	9
5	3,9	2,7	375	1,8	375	DH D S4	<b>647,70</b>	8
6	4,7	3,3	450	2,2	450	DH D S5	<b>710,57</b>	8
7	5,4	3,8	525	2,6	525	DH D S6	<b>782,27</b>	5
8	6,2	4,4	600	2,9	600	DH D S7	<b>845,15</b>	5
9	7	5	675	3,3	675	DH D S8	<b>920,61</b>	4
10	7,8	5,5	750	3,7	750	DH D S9	<b>974,69</b>	4

### Schlüter®-DITRA-HEAT-E-DUO-S



Set completo para suelo y pared con función WIFI y control por voz

Schlüter®-DITRA-HEAT-DUO-MA		Schlüter®-DITRA-HEAT-E-HK				N.º art.	€ / Set	P (set)
Número de placas	Superficie desolidarizada in m <sup>2</sup>	Suelo calefactado 136 W/m <sup>2</sup> *		Pared calefactada 200 W/m <sup>2</sup> **				
		m <sup>2</sup>	W	m <sup>2</sup>	W			
2	1,5	1,1	150	0,7	150	DH D RT6 S1	<b>517,55</b>	9
3	2,3	1,6	225	1	225	DH D RT6 S2	<b>569,48</b>	9
4	3,1	2,2	300	1,5	300	DH D RT6 S3	<b>612,77</b>	9
5	3,9	2,7	375	1,8	375	DH D RT6 S4	<b>675,84</b>	8
6	4,7	3,3	450	2,2	450	DH D RT6 S5	<b>738,90</b>	8
7	5,4	3,8	525	2,6	525	DH D RT6 S6	<b>810,63</b>	5
8	6,2	4,4	600	2,9	600	DH D RT6 S7	<b>873,71</b>	5
9	7	5	675	3,3	675	DH D RT6 S8	<b>949,14</b>	4
10	7,8	5,5	750	3,7	750	DH D RT6 S9	<b>1006,01</b>	4

\* instalación autorizada en suelos y paredes. Colocación cable calefactor cada 3 nódulos de separación

\*\* instalación autorizada solo en paredes. Colocación cable calefactor cada 2 nódulos de separación

## Desolidarización | Calefacción


**Schlüter®-DITRA-HEAT-E-DUO-WS**


Schlüter-DITRA-HEAT-E-DUO-WS son sets completos para el calentamiento eléctrico de revestimientos en paredes. Contienen la lámina de desolidarización Schlüter-DITRA-HEAT-DUO-MA (0,8 x 0,98 m), el cable calefactor Schlüter-DITRA-HEAT-E-HK y el regulador de temperatura con pantalla táctil Schlüter-DITRA-HEAT-E-R o el regulador de temperatura DITRA-HEAT-E-R6 con conexión WiFi y control por voz. Gracias al vellón especial de la lámina de desolidarización se consigue un calentamiento más rápido. En caso necesario se puede ampliar la superficie desolidarizada con placas Schlüter-DITRA-HEAT-DUO adicionales.

(Ficha Técnica 6.4)

**Todos los sets contienen:**

- Láminas de desolidarización Schlüter-DITRA-HEAT-DUO-MA según tabla
- Cable calefactor Schlüter-DITRA-HEAT-E-HK según tabla (colocación cada 2 nódulos  $\triangleq$  200 W/m<sup>2</sup>)
- 1 regulador de temperatura Schlüter-DITRA-HEAT-E-R con pantalla táctil o Schlüter-DITRA-HEAT-E-R6 con pantalla táctil, función WiFi y control por voz
- 2 cajas de conexión
- 1 tubo corrugado (3 m)

**Schlüter®-DITRA-HEAT-E-DUO-WS**

Set completo para pared

Schlüter®-DITRA-HEAT-DUO-MA		Schlüter®-DITRA-HEAT-E-HK		N.º art.	€ / Set	P (set)
Número de placas	Superficie desolidarizada in m <sup>2</sup>	Pared calefactada 200 W/m <sup>2</sup>				
		m <sup>2</sup>	W			
3	2,3	1,8	375	DH D S11	<b>596,63</b>	9
4	3,1	2,6	525	DH D S10	<b>707,44</b>	9

**Schlüter®-DITRA-HEAT-E-DUO-WS**


Set completo para pared con función WiFi y control por voz

Schlüter®-DITRA-HEAT-DUO-MA		Schlüter®-DITRA-HEAT-E-HK		N.º art.	€ / Set	P (set)
Número de placas	Superficie desolidarizada in m <sup>2</sup>	Pared calefactada 200 W/m <sup>2</sup>				
		m <sup>2</sup>	W			
3	2,3	1,8	375	DH D RT6 S11	<b>625,13</b>	9
4	3,1	2,6	525	DH D RT6 S10	<b>736,43</b>	9



# Schlüter®-DITRA-HEAT-PS

Rápida instalación gracias a la tecnología Peel & Stick

Si los soportes son apropiados, la variante autoadhesiva supone una alternativa al DITRA-HEAT clásico con la que podrá ahorrar tiempo y material. En el montaje del nuevo DITRA-HEAT-PS (Peel & Stick) se suprime la capa de adhesivo para baldosas situada por debajo de la lámina, ya que el producto posee un geotextil autoadhesivo. Esto permite ahorrar una gran cantidad de material y de tiempo. Además, todas las demás funciones del acreditado sistema DITRA-HEAT se mantienen.

- ✓ geotextil autoadhesivo
- ✓ instalación sencilla y rápida
- ✓ permite hacer correcciones en el proceso de instalación
- ✓ ahorro de tiempo y de material
- ✓ transitable inmediatamente tras la instalación
- ✓ desolidariza el recubrimiento del soporte
- ✓ tendido sencillo de los cables calefactores del sistema
- ✓ opcionalmente, disponible en versión DITRA-HEAT-DUO-PS con aislamiento acústico adicional y barrera térmica para un calentamiento más rápido





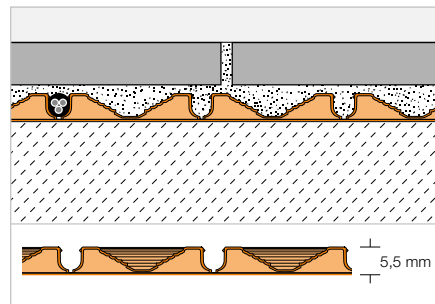
## Desolidarización autoadhesiva | Calefacción

## Schlüter®-DITRA-HEAT-PS



Schlüter-DITRA-HEAT-PS es una lámina de polipropileno con una estructura de nódulos, cuyo reverso está dotado de un geotextil autoadhesivo. Tras retirar la película de protección, DITRA-HEAT-PS se puede instalar sobre soportes apropiados sin necesidad de usar adhesivo para baldosas. La lámina es impermeable al agua, sirve para alojar los cables calefactores y actúa como desolidarización y capa de equilibrio de la presión de vapor.

(Ficha Técnica 6.5)



## Schlüter®-DITRA-HEAT-MA-PS



Lámina de polipropileno autoadhesiva en placas

L x B = m <sup>2</sup>	N.º art.	€/ m <sup>2</sup>	PL (ud.)
0,8 x 0,98 = 0,78	DH PS 5 MA	<b>30,81</b>	100

## Schlüter®-DITRA-HEAT-PS



Lámina de polipropileno autoadhesiva en bobinas

L x B = m <sup>2</sup>	N.º art.	€/ m <sup>2</sup>	PL (rollo)
12,76 x 0,98 = 12,5	DH PS 512 M	<b>27,14</b>	6

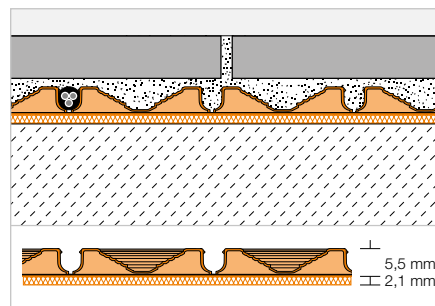
## Desolidarización autoadhesiva | Calefacción

## Schlüter®-DITRA-HEAT-DUO-PS



Schlüter-DITRA-HEAT-DUO-PS es una lámina de polipropileno con estructura de nódulos, cuyo reverso está equipado de un geotextil autoadhesivo insonorizante de 2 mm. Tras retirar la lámina protectora, DITRA-HEAT-DUO-PS puede instalarse sobre soportes apropiados sin necesidad de usar adhesivo para baldosas. La lámina es impermeable al agua, sirve para alojar los cables calefactores y actúa como desolidarización y capa de equilibrio de la presión de vapor. El tejido especial situado en el reverso de la lámina, no solo reduce el ruido de impacto en hasta 14 dB, sino que también actúa como barrera térmica permitiendo un calentamiento más rápido.

(Ficha Técnica 6.5)



## Schlüter®-DITRA-HEAT-DUO-MA-PS



Lámina de polipropileno autoadhesiva en placas con barrera térmica de 2 mm

L x B = m <sup>2</sup>	N.º art.	€/ m <sup>2</sup>	PL (ud.)
0,8 x 0,98 = 0,78	DH D PS 8 MA	<b>36,76</b>	100

## Schlüter®-DITRA-HEAT-DUO-PS



Lámina de polipropileno autoadhesiva en bobinas con barrera térmica de 2 mm

L x B = m <sup>2</sup>	N.º art.	€/ m <sup>2</sup>	PL (rollo)
10,2 x 0,98 = 10	DH D PS 810 M	<b>33,36</b>	6

## Indicación:

Las láminas DITRA-HEAT-PS/-DUO-PS son resistentes al agua y pueden utilizarse en espacios húmedos si las juntas de lámina se impermeabilizan con KERDI-KEBA y KERDI-COLL-L. No dispone de certificación según ETA (Evaluación Técnica Europea) o abP (certificado general de ensayo de inspección de edificios). En este caso, recomendamos utilizar la lámina DITRA-HEAT original, que se adhiere al soporte con un mortero de capa fina.



## Control de temperatura

### Schlüter®-DITRA-HEAT-E-R6



Schlüter-DITRA-HEAT-E-R6 es un termostato All-in-One con conexión WiFi y control por voz a través de un dispositivo doméstico inteligente. El termostato controla la calefacción eléctrica Schlüter-DITRA-HEAT-E para paredes y suelos. El control se realiza indistintamente a través de la pantalla táctil de 2" (5,1 cm), la App Schlüter-HEAT-CONTROL para iOS y Android o mediante el control por voz con Amazon Alexa o Google Assistant. El dispositivo permite controlar la temperatura del recubrimiento y/o la temperatura ambiente en las franjas horarias programadas. El set incluye una sonda térmica de reserva.

(Ficha Técnica 6.4)

#### Schlüter®-DITRA-HEAT-E-R6



Regulador de temperatura con pantalla táctil (230 V) con dos sondas de temperatura, función WiFi y control por voz

N.º art.	€ / Set	P (set)
DH E RT 6 / BW	<b>322,31</b>	10

### Schlüter®-DITRA-HEAT-E-R



Schlüter-DITRA-HEAT-E-R es un termostato que regula la calefacción eléctrica Schlüter-DITRA-HEAT-E para paredes y suelos. Se controla a través de una pantalla táctil de 2" (5,1 cm). El dispositivo permite controlar la temperatura del recubrimiento y/o la temperatura ambiente en las franjas horarias programadas. El set incluye una sonda térmica de reserva.

(Ficha Técnica 6.4)

#### Schlüter®-DITRA-HEAT-E-R

Regulador de temperatura con pantalla táctil (230 V) con dos sondas de temperatura

N.º art.	€ / Set	P (set)
DH E RT 2 / BW	<b>225,03</b>	10

### Schlüter®-DITRA-HEAT-E-R3



Schlüter-DITRA-HEAT-E-R3 es un termostato que regula la calefacción eléctrica Schlüter-DITRA-HEAT-E para paredes y suelos. Se controla a través de una pantalla táctil de 3,5" (8,9 cm). El dispositivo permite controlar la temperatura del recubrimiento y/o la temperatura ambiente en las franjas horarias programadas. El set incluye una sonda térmica de reserva.

(Ficha Técnica 6.4)

#### Schlüter®-DITRA-HEAT-E-R3

Regulador de temperatura con pantalla táctil (230 V) con dos sondas de temperatura

N.º art.	€ / Set	P (set)
DH E RT 3 / BW	<b>298,98</b>	10

### Schlüter®-DITRA-HEAT-E-R4



Schlüter-DITRA-HEAT-E-R4 es un regulador de temperatura analógico, que permite el control de la temperatura de pavimentos y revestimientos con Schlüter-DITRA-HEAT-E. El dispositivo tiene la función ON/OFF y permite ajustar la temperatura de consigna. El set incluye una sonda térmica de reserva.

(Ficha Técnica 6.4)

#### Schlüter®-DITRA-HEAT-E-R4

Regulador de temperatura analógico (230 V) con dos sondas de temperatura

N.º art.	€ / Set	P (set)
DH E RT 4 / BW	<b>167,83</b>	10

#### Indicación:

La sonda térmica se debe instalar directamente sobre la lámina de desolidarización Schlüter-DITRA-HEAT junto con otra sonda térmica de reserva, que está incluida en el set.

## Cable calefactor

## Schlüter®-DITRA-HEAT-E-HK



Schlüter-DITRA-HEAT-E-HK es un cable calefactor eléctrico con conexión en un extremo, que se instala sobre la lámina de desolidarización Schlüter-DITRA-HEAT.

(Ficha Técnica 6.4)

## Schlüter®-DITRA-HEAT-E-HK

Cable calefactor para colocación en capa fina

L (m)	Suelo calefactado 136 W/m <sup>2</sup> *	Pared calefactada 200 W/m <sup>2</sup> **	Vatios	N.º art.	€ / ud.	P (ud.)
	m <sup>2</sup>	m <sup>2</sup>				
4	0,4	0,25	50	DH E HK 4	119,88	10
6,76	0,6	0,43	85	DH E HK 6	127,36	10
12,07	1,1	0,7	150	DH E HK 12	196,65	10
17,66	1,6	1	225	DH E HK 17	232,52	10
23,77	2,2	1,5	300	DH E HK 23	259,10	10
29,87	2,7	1,8	375	DH E HK 29	305,62	10
35,97	3,3	2,2	450	DH E HK 35	352,10	10
41,56	3,8	2,6	525	DH E HK 41	391,95	10
47,67	4,4	2,9	600	DH E HK 47	449,11	10
53,77	5	3,3	675	DH E HK 53	498,29	10
59,87	5,5	3,7	750	DH E HK 59	531,49	10
71,57	6,6	4,4	900	DH E HK 71	611,20	10
83,77	7,7	5,1	1050	DH E HK 83	717,51	10
95,47	8,8	5,9	1200	DH E HK 95	817,14	10
107,67	10	6,6	1350	DH E HK 107	896,89	10
136,16	12,7	8,4	1700	DH E HK 136	1075,07	10
164,07	15	10	2050	DH E HK 164	1285,95	10
192,27	17,7	11,8	2400	DH E HK 192	1504,57	10
216,27	20	13,2	2700	DH E HK 216	1691,04	10
244,37	22,7	15,1	3050	DH E HK 244	1896,79	10

\* instalación autorizada en suelos y paredes. Colocación cable calefactor cada 3 nódulos de separación

\*\* instalación autorizada solo en paredes. Colocación cable calefactor cada 2 nódulos de separación

## Indicación:

No se deben cortar los cables calefactores. Para la elección del cable calefactor hay que tener en cuenta, que la superficie calefactada en m<sup>2</sup> de la tabla no se corresponderá con la superficie real de la estancia. Para determinar la superficie a calefactar se deben restar las zonas no calefactadas, como p. ej., las zonas perimetrales.

## Dispensador cable calefactor

## Schlüter®-DITRA-HEAT-E-KARO



Schlüter-DITRA-HEAT-E-KARO es un soporte de ayuda al trabajo, fácil de transportar y simple para una colocación racional y sin problemas del cable calefactor DITRA-HEAT-E. Es apto para su uso con todas las longitudes de suministro de cable calefactor DITRA-HEAT disponibles.

## Schlüter®-DITRA-HEAT-E-KARO

Soporte para desbobinar el cable calefactor

N.º art.	€ / ud.	P (ud.)
DH ZK A	364,89	5



## Tester

### Schlüter®-DITRA-HEAT-E-CT



Schlüter-DITRA-HEAT-E-CT es un dispositivo que permite medir y verificar la resistencia del cable calefactor Schlüter-DITRA-HEAT-E-HK, así como la resistencia de las sondas térmicas del regulador de temperatura Schlüter-DITRA-HEAT-E. El dispositivo permite monitorizar la resistencia del cable calefactor durante el proceso de instalación. En caso de daño en el cable calefactor, el dispositivo alerta mediante una señal acústica.

(Ficha Técnica 6.4)

### Schlüter®-DITRA-HEAT-E-CT

Tester cables DITRA-HEAT

N.º art.	€/ ud.	P (ud.)
DH E CT	38,39	10

## Set de montaje

### Schlüter®-DITRA-HEAT-E-ZS



Schlüter-DITRA-HEAT-E-ZS es un set de montaje formado por un tubo corrugado de 2,5 m, una caja de conexión y una vaina de protección para la sonda térmica. Se debe utilizar si el montaje de la sonda de temperatura se realiza por debajo de la lámina DITRA-HEAT.

(Ficha Técnica 6.4)

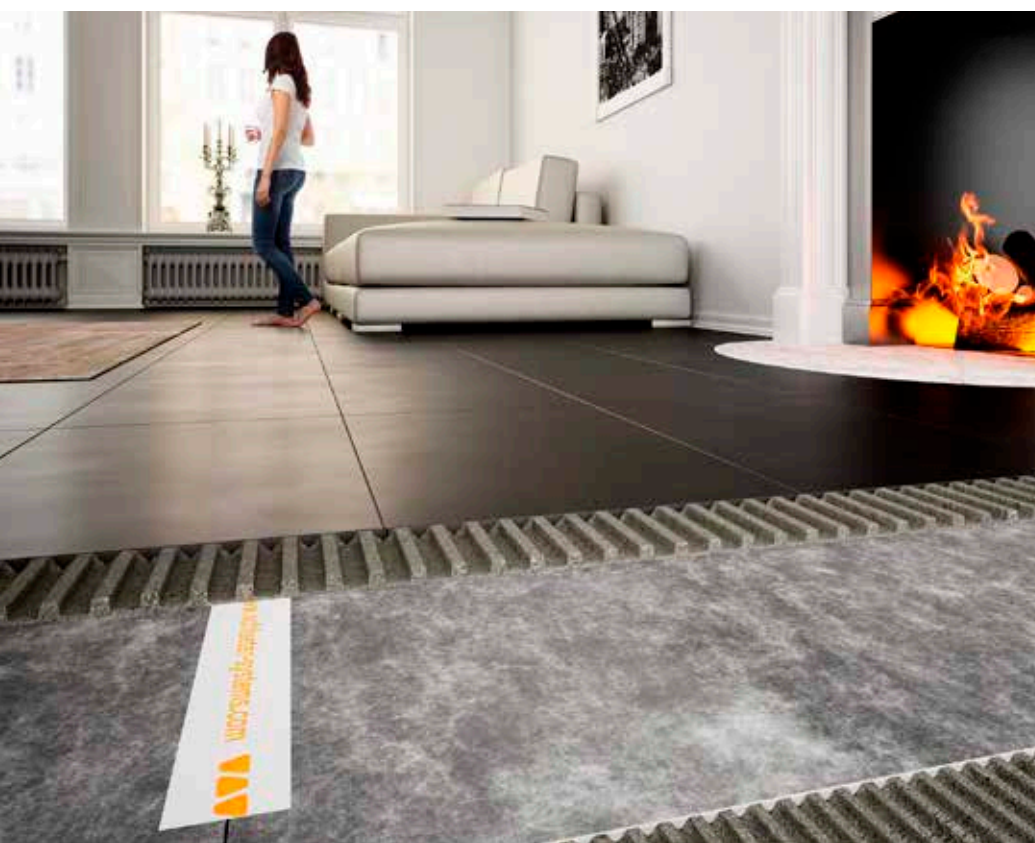
### Schlüter®-DITRA-HEAT-E-ZS

Set de montaje para el control de temperatura

N.º art.	€/ Set	P (set)
DH E ZS 1	15,42	10

# Schlüter®-DITRA-SOUND

## Aislamiento acústico a ruido de impacto con cerámica



Los ruidos que se originan en el pavimento provocados por el ruido de impacto, se reducen eficazmente hasta en 13 dB con Schlüter-DITRA-SOUND en proyectos de reforma. Esta mejora se traduce en una reducción de la percepción del ruido de impacto en más de la mitad. Además, la lámina ofrece las siguientes funciones:

- ✓ aislamiento del ruido de impacto
- ✓ neutralización de fisuras
- ✓ distribución de cargas (transmisión de cargas)



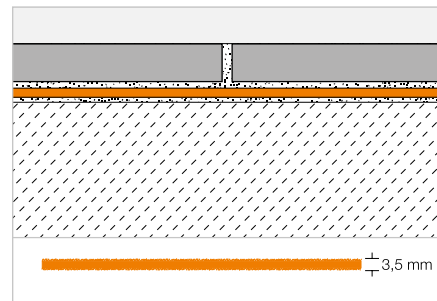
## Aislamiento acústico a ruido de impacto

## Schlüter®-DITRA-SOUND



Schlüter-DITRA-SOUND es una lámina pesada en base de polietileno, revestida por ambas caras por una tela no tejida. En combinación con recubrimientos cerámicos Schlüter-DITRA-SOUND sirve como aislamiento acústico y tiene capacidad para cubrir fisuras sobre soportes agrietados.

(Ficha Técnica 6.3)



## Schlüter®-DITRA-SOUND

Lámina pesada de polietileno

H (mm)	55 x 75 cm = 0,41 m <sup>2</sup> N.º art.	€/ m <sup>2</sup>	PL (ud.)
3,5	DITRA-S 355	30,52	400

paquete = 5 uds.

## Herramienta aconsejada:

Llana dentada Schlüter-TROWEL,  
diente 4 x 4, ver página 333.

## Schlüter®-DITRA-SOUND

Lámina pesada de polietileno, sin embalaje

H (mm)	55 x 75 cm = 0,41 m <sup>2</sup> N.º art.	€/ m <sup>2</sup>	PL (ud.)
3,5	DITRA-S 355 LV	29,34	400

## Indicación:

Para obras grandes está disponible la presentación del DITRA-S 355 LV.

En este caso se suministra Schlüter-DITRA-SOUND de forma suelta para reducir el material de embalaje.

## Solapes | Perímetros



## Schlüter®-DITRA-SOUND-KB

Recubrimiento para las uniones

38 mm x 50 m N.º art.	€/ ud.	P (ud.)
DS KB 38	15,72	10



## Schlüter®-DITRA-SOUND-RSK

Cinta perimetral

6 x 30 mm x 10 m N.º art.	€/ m	P (ud.)
DS RSK 630	1,49	20

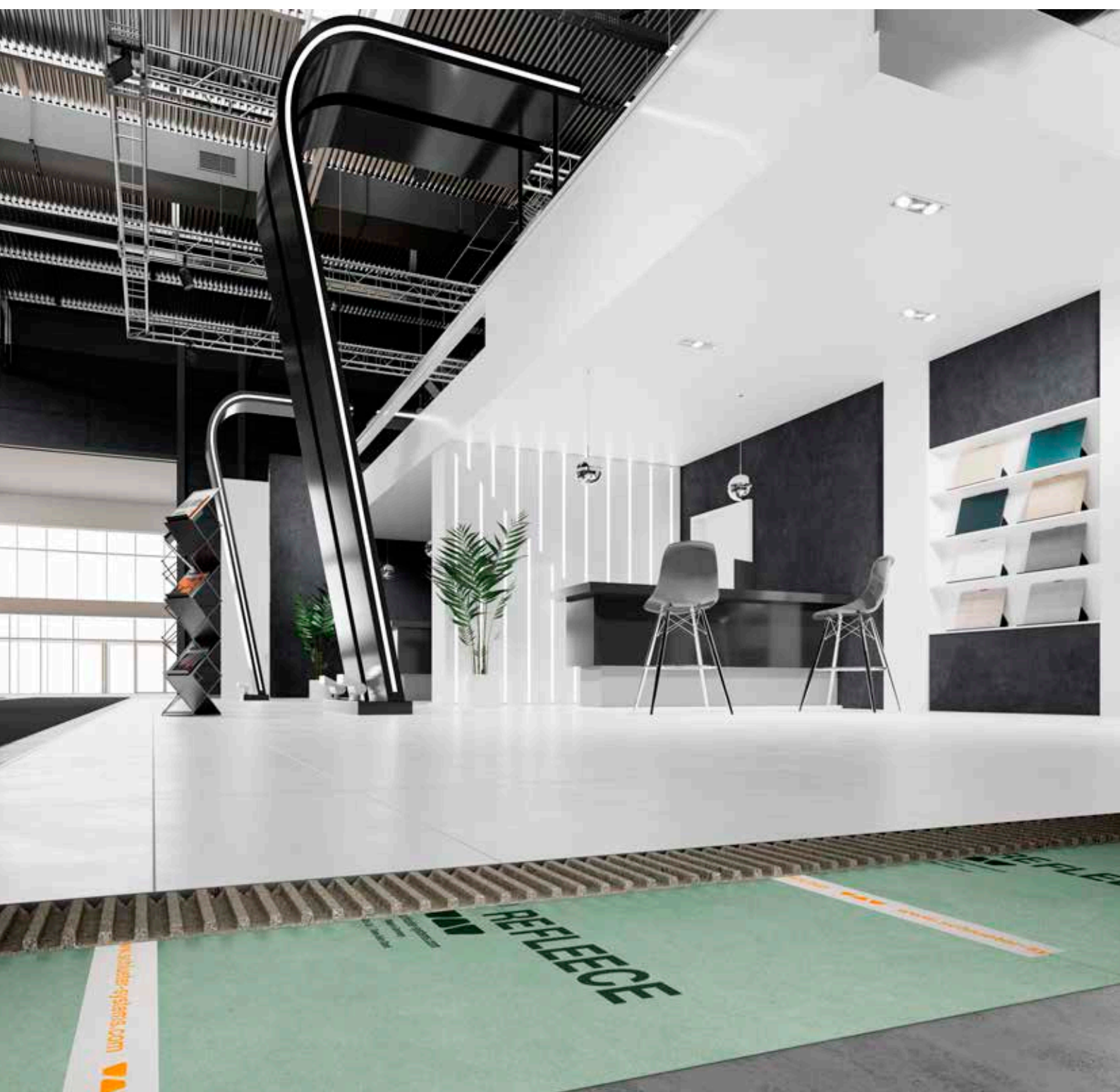


# Schlüter®-REFLEECE

## Lámina para pavimentos cerámicos removibles

En salas de exposiciones, ferias comerciales y tiendas, los pavimentos cerámicos frecuentemente están sujetos a cambios. En estos casos, un desmontaje sencillo es un factor importante.

Para ello, Schlüter-REFLEECE ofrece una solución práctica. La lámina autoadhesiva sirve como soporte de colocación para el recubrimiento cerámico o de piedra natural y evita el contacto del adhesivo con el soporte. Esto permite retirar el recubrimiento instalado de una forma sencilla, sin dejar residuos y sin dañar el soporte base. Schlüter-REFLEECE está fabricado con PET procedente de botellas de plástico recicladas y reduce el ruido de impacto en 9 dB (según DIN EN ISO 10140).

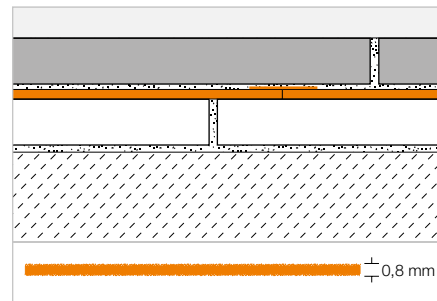


## Lámina para pavimentos cerámicos removibles

**Schlüter®-REFLEECE**

Schlüter-REFLEECE es una lámina fabricada de PET reciclado con el reverso autoadhesivo. Es apta para la realización de pavimentos removibles de baldosas cerámicas y de piedra natural. En el caso de un desmontaje necesario del pavimento, la cara autoadhesiva de la lámina se despegará fácilmente y no provoca daños en el soporte.

(Ficha Técnica 20.1)

**Schlüter®-REFLEECE**

Bobina PET

1 m x 30 m N.º art.	€/ m <sup>2</sup>	PL (rollo)
REFL 30M	18,44	6

**Schlüter®-DITRA-SOUND-KB**

Recubrimiento para las uniones

38 mm x 50 m N.º art.	€/ ud.	P (ud.)
DS KB 38	15,72	10





# Schlüter®-KERDI

Impermeabilización de suelos y paredes,  
sistemas de drenaje, platos de ducha

La lámina Schlüter-KERDI permite realizar una impermeabilización en combinación con recubrimientos cerámicos. Su práctica cuadrícula impresa facilita todavía más su instalación. El sistema Schlüter-KERDI se completa con bandas impermeables, esquinas y manguitos para tuberías. Con el adhesivo impermeable Schlüter-KERDI-COLL-L para los solapes y uniones, ofrecemos un sistema completo de impermeabilización. Para la evacuación del agua disponemos de los sistemas de drenaje Schlüter-KERDI-DRAIN y Schlüter-KERDI-LINE. Para la construcción de duchas a nivel de suelo ofrecemos el sistema modular Schlüter-KERDI-SHOWER.







## Schlüter®-KERDI

Impermeabilización	186–188
Accesorios	189–192

## Schlüter®-KERDI-LINE

Diseños KERDI-LINE	194–195
Perfiles de drenaje	198–200
Combinación rejilla/marco	205–209, 217
Sets completos – Duchas a nivel de suelo	210
Desagüe lineal – Salida horizontal	202–203, 212–216
Desagüe lineal – Salida vertical	218–220
Accesorios	201, 221–222

## Schlüter®-KERDI-DRAIN

Diseños KERDI-DRAIN	232
Sumideros para interiores	234–239
Sumideros para exteriores	240–244
Sets completos para la colocación sobre gravilla en exteriores	245
Sets de drenaje	249
Accesorios	246–248

## Schlüter®-KERDI-SHOWER

Panel de pendiente para KERDI-LINE	223–224
Panel de pendiente para KERDI-DRAIN	251–252
Sets de impermeabilización KERDI-DRAIN	250

## Schlüter®-SHOWERPROFILE

Cuña de pendiente	226
Perfiles para duchas a nivel de suelo	225, 228–230

## Schlüter®-SHELF

Estantes	254–263
----------	---------



# Schlüter®-KERDI

El sistema de impermeabilización más seguro



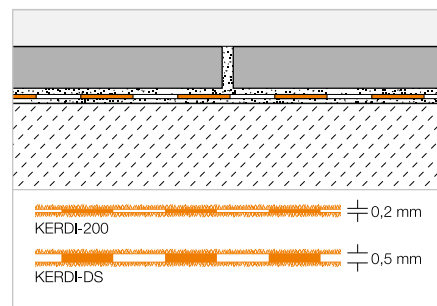
Schlüter-KERDI ofrece, desde hace más de 30 años, una impermeabilización segura en combinación con cerámica y piedra natural. El sistema Schlüter-KERDI se completa con bandas impermeables, piezas especiales y un adhesivo impermeable, que ofrecen un sistema completo, seguro y fiable. Y ahora también disponible en los anchos de 100 cm – 150 cm – 200 cm.

## Impermeabilización

### Schlüter®-KERDI



Schlüter-KERDI es una lámina de impermeabilización de polietileno, revestida por ambas caras con una tela no tejida para lograr la adherencia con cemento-cola. Está especialmente indicada para impermeabilizaciones en combinación con baldosas en paredes y suelos. Schlüter-KERDI-DS es apto para la instalación como barrera de vapor en combinación con recubrimientos cerámicos por su alta resistencia a la difusión de vapor de agua. (Ficha Técnica 8.1)



#### Schlüter®-KERDI 200

Lámina de polietileno en bobinas

L (m)	m <sup>2</sup>	Ancho = 1,00 m N.º art.	€/ m <sup>2</sup>	PL (rollo)
5	5	KERDI 200 / 5M	<b>23,35</b>	75
10	10	KERDI 200 / 10M	<b>21,07</b>	50
30	30	KERDI 200	<b>19,18</b>	20
<b>Ancho = 1,50 m</b>				
20	30	KERDI 200 150 / 20M	<b>19,18</b>	20
<b>Ancho = 2,00 m</b>				
15	30	KERDI 200 200 / 15M	<b>19,18</b>	20

#### Schlüter®-KERDI-DS

Barrera de vapor de polietileno en bobinas

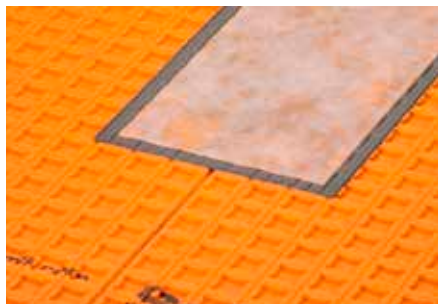
L (m)	Ancho = 1,00 m N.º art.	€/ m <sup>2</sup>	PL (rollo)
30	KERDI-DS	<b>22,15</b>	25

#### Herramienta aconsejada:

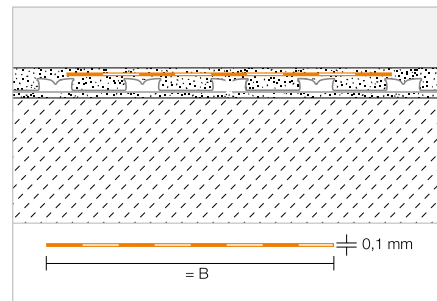
Llana dentada Schlüter-TROWEL, diente 4 x 4, ver página 333.

## Banda de impermeabilización

### Schlüter®-KERDI-KEBA



Schlüter-KERDI-KEBA son bandas impermeables de polietileno revestidas con una tela no tejida. Las bandas son aptas para el solape de las láminas y los encuentros con las paredes y elementos de construcción. (Ficha Técnica 8.1)



#### Schlüter®-KERDI-KEBA

Lámina de polietileno en bobinas

B (mm)	Rollo = 30 m N.º art.	€/m	PL (rollo)
85	KEBA 100 / 85	<b>2,61</b>	336
125	KEBA 100 / 125	<b>3,92</b>	210
150	KEBA 100 / 150	<b>4,15</b>	210
185	KEBA 100 / 185	<b>5,38</b>	168
250	KEBA 100 / 250	<b>6,96</b>	126

#### Schlüter®-KERDI-KEBA/5M

Lámina de polietileno en bobinas

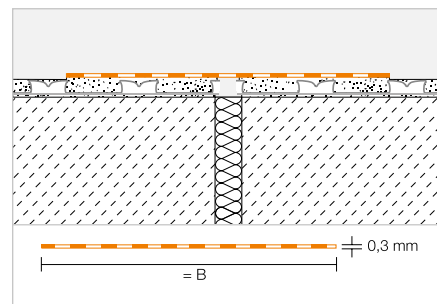
B (mm)	Rollo = 5 m N.º art.	€/m	P (Rollo)
85	KEBA 100 / 85 / 5M	<b>3,68</b>	10
125	KEBA 100 / 125 / 5M	<b>4,90</b>	10
150	KEBA 100 / 150 / 5M	<b>5,26</b>	10
185	KEBA 100 / 185 / 5M	<b>6,40</b>	10
250	KEBA 100 / 250 / 5M	<b>8,03</b>	10

## Banda de impermeabilización

### Schlüter®-KERDI-FLEX



Schlüter-KERDI-FLEX es una banda flexible para la impermeabilización de juntas de movimiento. (Ficha Técnica 8.1)



#### Schlüter®-KERDI-FLEX

Lámina de polietileno en bobinas

B (mm)	Rollo = 30 m N.º art.	€/m	PL (rollo)
125	FLEX 125 / 30	<b>6,67</b>	210
250	FLEX 250 / 30	<b>12,15</b>	126

#### Schlüter®-KERDI-FLEX/5M

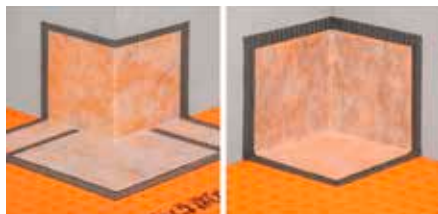
Lámina de polietileno en bobinas

B (mm)	Rollo = 5 m N.º art.	€/m	P (Rollo)
125	FLEX 125 / 5M	<b>8,69</b>	10
250	FLEX 250 / 5M	<b>14,07</b>	10



## Impermeabilización de esquinas

### Schlüter®-KERDI-KERECK



Schlüter-KERDI-KERECK son cortes prefabricados para la confección de esquinas interiores y exteriores, incluso no rectangulares. (Ficha Técnica 8.1)

#### Schlüter®-KERDI-KERECK/A

Ángulo externo, pieza

Espesor (mm)	Set = 5 uds. N.º art.	€ / Set	P (set)
0,1	KERECK 5 A	27,58	10

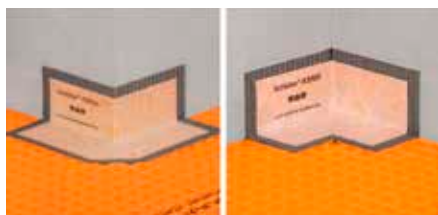
#### Schlüter®-KERDI-KERECK/I

Ángulo interno, pieza

Espesor (mm)	Set = 5 uds. N.º art.	€ / Set	P (set)
0,1	KERECK 5 I	23,65	10

## Impermeabilización de esquinas

### Schlüter®-KERDI-KERECK-F



Schlüter-KERDI-KERECK-F son piezas soldadas prefabricadas para la confección de esquinas interiores y exteriores. (Ficha Técnica 8.1)

#### Schlüter®-KERDI-KERECK-F/A

Ángulo externo 90°, prefabricada

Espesor (mm)	Set = 2 uds. N.º art.	€ / Set	P (set)
0,1	KERECK / FA2	22,04	10
	Set = 10 uds.		
0,1	KERECK / FA10	92,99	10

#### Schlüter®-KERDI-KERECK-F/I

Ángulo interno 90°, prefabricada

Espesor (mm)	Set = 2 uds. N.º art.	€ / Set	P (set)
0,1	KERECK / FI2	18,83	10
	Set = 10 uds.		
0,1	KERECK / FI10	77,23	10

#### Schlüter®-KERDI-KERECK-F/I 135°

Ángulo interno 135°, prefabricada

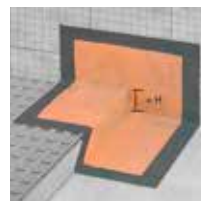
Espesor (mm)	Set = 2 uds. N.º art.	€ / Set	P (set)
0,1	KERECK 135 FI2	22,32	10

## Impermeabilización de esquinas

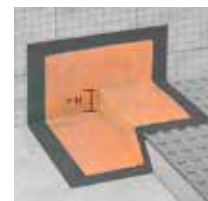
### Schlüter®-KERDI-KERS



Schlüter-KERDI-KERS son piezas soldadas prefabricadas para una impermeabilización segura de las esquinas en duchas a nivel de suelo. (Ficha Técnica 8.1)



Schlüter-KERDI-KERS izquierda



Schlüter-KERDI-KERS derecha

#### Schlüter®-KERDI-KERS

Ángulo interno prefabricado, izquierda

H (mm)	N.º art.	€ / ud.	P (ud.)
20	KERS 20 L	15,18	10
28	KERS 28 L	15,18	10

#### Schlüter®-KERDI-KERS

Ángulo interno prefabricado, derecha

H (mm)	N.º art.	€ / ud.	P (ud.)
20	KERS 20 R	15,18	10
28	KERS 28 R	15,18	10

#### Indicación:

Los productos Schlüter-KERDI-KERS 20 son aptos para duchas con una longitud de lado de 80 a 110 cm. Los productos Schlüter-KERDI-KERS 28 son aptos para duchas con una longitud de lado de 110 a 150 cm.



## Manguito

### Schlüter®-KERDI-MV

Schlüter-KERDI-MV son manguitos prefabricados para la impermeabilización de los pasos de tuberías según DIN 18534. Gracias a su zona interior libre de geotextil, los manguitos se pueden emplear para diferentes diámetros de tubería (ver tabla).

(Ficha Técnica 8.1)

#### Schlüter®-KERDI-MV

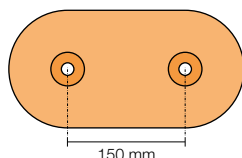
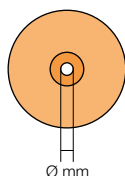
Manguito con zona interior sin geotextil (contenido: 1 ud.)

Ø mm	Para diámetro de tubería (mm)	N.º art.	€/ ud.	P (ud.)
9	12 – 30	KMV 9	<b>9,77</b>	10
15	22 – 40	KMV 15	<b>9,77</b>	10
21	30 – 60	KMV 21	<b>10,87</b>	10
35	45 – 80	KMV 35	<b>11,60</b>	10
65	75 – 140	KMV 65	<b>14,65</b>	10
15	22 – 40	KMV 15 D	<b>17,53</b>	10

#### Schlüter®-KERDI-MV

Manguito con zona interior sin geotextil (contenido: 10 uds.)

Ø mm	Para diámetro de tubería (mm)	N.º art.	€/ paq.	P (paq.)
15	22 – 40	KMV 15/10	<b>78,47</b>	10
15	22 – 40	KMV 15 D/10	<b>144,12</b>	10



KMV 9



KMV 15



KMV 21



KMV 35



KMV 65



KMV 15 D\*

\* Distancia entre ejes 150 mm

## Manguito

### Schlüter®-KERDI-PAS

Schlüter-KERDI-PAS son sets formados por un manguito prefabricado y una funda de plástico especial. El manguito se instala con la funda de plástico a la toma de agua, permitiendo el sellado seguro de la extensión de la grifería montada posteriormente según las especificaciones de la norma DIN 18534.

(Ficha Técnica 8.1)

#### Schlüter®-KERDI-PAS

Set con manguito y ayuda de instalación incluida (contenido: 1 Set)

Ø mm	Para diámetro de tubería (mm)	N.º art.	€/ Set	P (set)
15	22 – 40	KMV 15 PAS	<b>11,91</b>	10
15	22 – 40	KMV 15 D PAS	<b>20,46</b>	10

#### Schlüter®-KERDI-PAS

Set con manguito y ayuda de instalación incluida (contenido: 10 Sets)

Ø mm	Para diámetro de tubería (mm)	N.º art.	€/ paq.	P (paq.)
15	22 – 40	KMV 15 PAS/10	<b>95,57</b>	10
15	22 – 40	KMV 15 D PAS/10	<b>161,52</b>	10



KMV 15 PAS



KMV 15 D PAS\*

\* Distancia entre ejes 150 mm



## Manguito

### Schlüter®-KERDI-KM



Schlüter-KERDI-KM son manguitos prefabricados para la impermeabilización de los pasos de tuberías según DIN 18534.  
(Ficha Técnica 8.1)

### Schlüter®-KERDI-KM

Manguito Ø = 22 mm para tuberías de 25 mm

Espesor (mm)	Set = 5 ud. N.º art.	€ / Set	P (set)
0,1	KM 5117 / 22	<b>9,63</b>	10

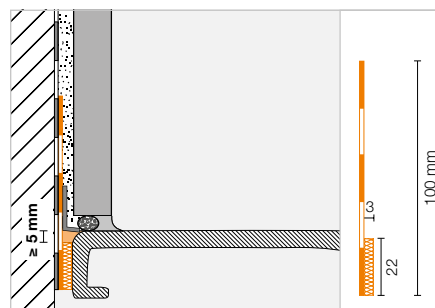
## Set de impermeabilización

### Schlüter®-KERDI-TS



Schlüter-KERDI-TS es un set para la impermeabilización segura de la entrega de bañeras y platos de ducha esmaltados, acrílicos y de resina al sistema de impermeabilización Schlüter-KERDI (según DIN 18534-1). El set incluye una banda de impermeabilización de polietileno con geotextil en ambas caras y una cinta perimetral de aislamiento acústico autoadhesiva, así como material de instalación.

(Ficha Técnica 8.9)



### Schlüter®-KERDI-TS

Set completo de impermeabilización

L (m)	N.º art.	€ / Set	P (set)
2	KE TS / 200	<b>87,88</b>	10
2,8	KE TS / 280	<b>106,21</b>	10
3,8	KE TS / 380	<b>125,19</b>	10

#### El set completo contiene:

- 2 / 2,8 / 3,8 m banda de impermeabilización
- 290 ml adhesivo de montaje Schlüter-KERDI-FIX
- 2 paños de limpieza
- 1 / 2 / 2 pieza(s) de esquina



### Schlüter®-KERDI-TSB

Set básico de impermeabilización

L (m)	N.º art.	€ / Set	P (set)
10	KE TSB / 1000	<b>203,43</b>	10

#### El set básico contiene:

- 10 m banda de impermeabilización
- 8 paños de limpieza
- 6 piezas de esquina



## Set de impermeabilización

### Schlüter®-KERDI-TS-ZC



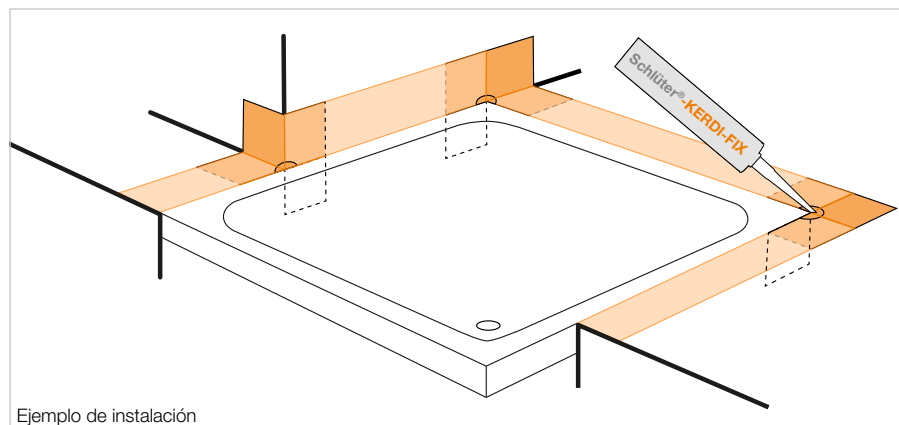
Schlüter-KERDI-TS-ZC es un set, que contiene una pieza para soluciones constructivas especiales (ver ejemplo constructivo). El manguito garantiza una impermeabilización segura en combinación con la banda de impermeabilización Schlüter-KERDI-TS. El set se compone de un manguito y una pieza de esquina.

(Ficha Técnica 8.9)

### Schlüter®-KERDI-TS-ZC

Set complementario

N.º art.	€ / Set	P (set)
KE TS ZC	12,57	10



Ejemplo de instalación

El set complementario contiene los siguientes componentes:

- 1 manguito de 120 x 120 mm
- 1 pieza de esquina

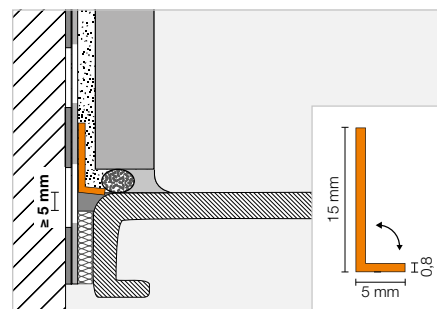
## Protección

### Schlüter®-KERDI-CP



Schlüter-KERDI-CP es una pieza, que protege la banda de impermeabilización Schlüter-KERDI durante la sustitución del sellante elástico. La pieza se puede doblar y se instala directamente en la capa del adhesivo o se puede instalar con el adhesivo de montaje Schlüter-KERDI-FIX.

(Ficha Técnica 8.9)



### Schlüter®-KERDI-CP

Pieza de protección de polipropileno

L (m)	N.º art.	€ / ud.	P (ud.)
2	KE CP / 200	10,06	10
2,8	KE CP / 280	13,91	10
3,8	KE CP / 380	18,35	10
10	KE CP / 1000	40,46	10



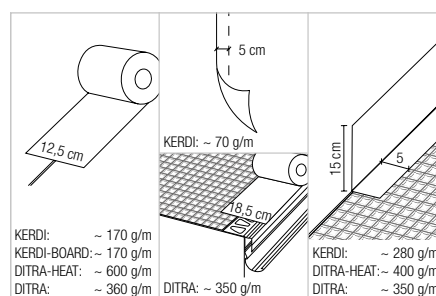
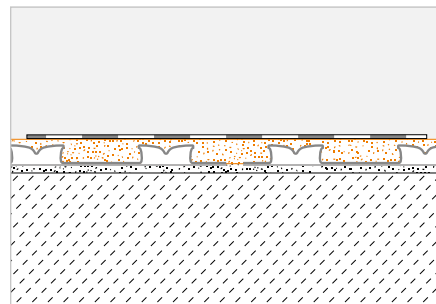


## Adhesivo impermeable

### Schlüter®-KERDI-COLL-L



Schlüter-KERDI-COLL-L es un adhesivo bicomponente en base de una dispersión acrílica sin disolventes y un polvo de reacción en base cemento. Es apto para la adhesión e impermeabilización de los solapes de la lámina Schlüter-KERDI. Además, con Schlüter-KERDI-COLL-L se puede realizar la colocación de las bandas de impermeabilización Schlüter-KERDI-KEBA en las juntas de unión y entrega con los productos adecuados de Schlüter-Systems, así como en las entregas a los perfiles vierteaguas Schlüter-BARA. (Ficha Técnica 8.4)



### Schlüter®-KERDI-COLL-L

Adhesivo impermeable bicomponente

Peso (kg)	N.º art.	€ / kg	PL (ud.)
1,85	KERDI-COLL-L 185	<b>14,12</b>	110
4,25	KERDI-COLL-L	<b>11,63</b>	75

## Adhesivo de montaje

### Schlüter®-KERDI-FIX



Schlüter-KERDI-FIX es un adhesivo elástico en base de polímeros apto para el pegado de perfiles, paneles constructivos Schlüter-KERDI-BOARD, así como para impermeabilizar entregas de la lámina Schlüter-KERDI. (Ficha Técnica 8.3)



### Schlüter®-KERDI-FIX

Polímero MS

Cantidad de llenado (ml)	N.º art.	€ / ud.	P (ud.)
290	KERDIFIX / BW	<b>23,27</b>	12
290	KERDIFIX / G	<b>23,27</b>	12





# Schlüter®-KERDI-LINE

## Drenaje elegante



Los desagües lineales aportan elegancia y funcionalidad a los platos de ducha a nivel de suelo. Con Schlüter-KERDI-LINE le ofrecemos un sistema completo para la construcción de una ducha sin barras. Para un toque especial, My Schlüter-KERDI-LINE le ofrece la posibilidad de realizar un grabado personalizado sobre la rejilla y/o el marco.

- ✓ disponible en 14 longitudes
- ✓ baja altura de construcción
- ✓ sets completos con manguito de impermeabilización incluido
- ✓ nueve diseños de rejilla diferentes
- ✓ Schlüter-KERDI-LINE-STYLE en tres diseños elegantes con un marco de contorno estrecho
- ✓ rejillas y marcos de acero inoxidable personalizables
- ✓ regulable según el espesor de la cerámica
- ✓ ahora también se pueden cortar a medida
- ✓ amplia gama de accesorios, que incluye paneles de pendiente y perfiles de remate en forma de cuña

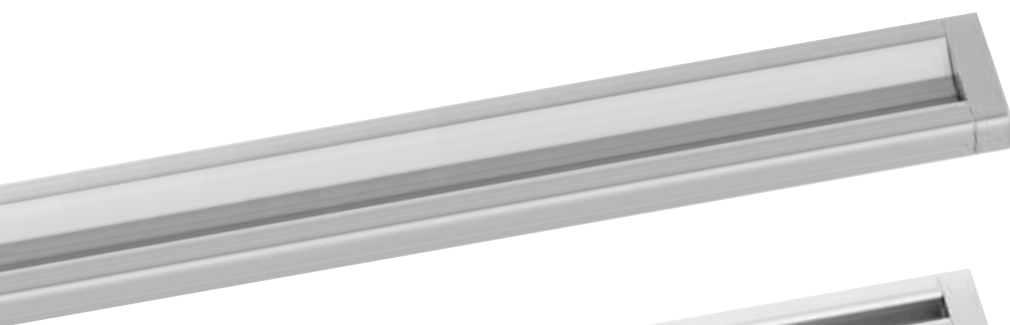


# Schlüter®-KERDI-LINE

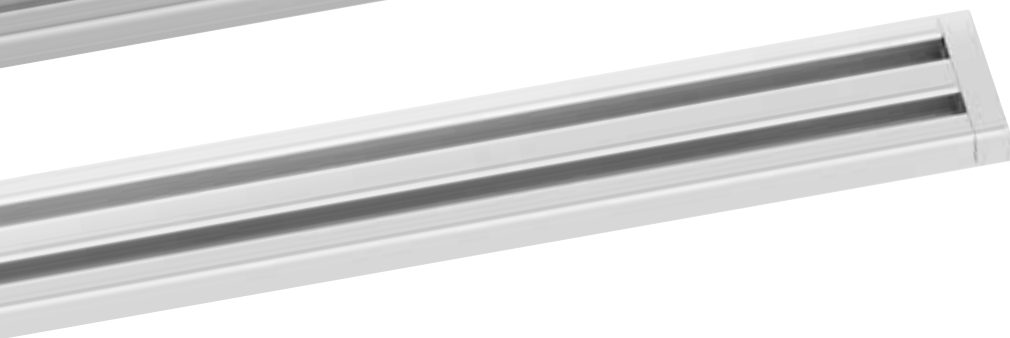
Todas los diseños de un vistazo

En este resumen puede ver la amplia gama de opciones de diseño, que ofrece Schlüter-Systems para los sistemas de drenaje lineal. Tanto si opta por el clásico desagüe lineal con marco, o si confía en un desagüe VARIO innovador, siempre obtendrá la calidad probada de Schlüter.

Schlüter®-KERDI-LINE-VARIO: perfiles de drenaje que se pueden acortar individualmente

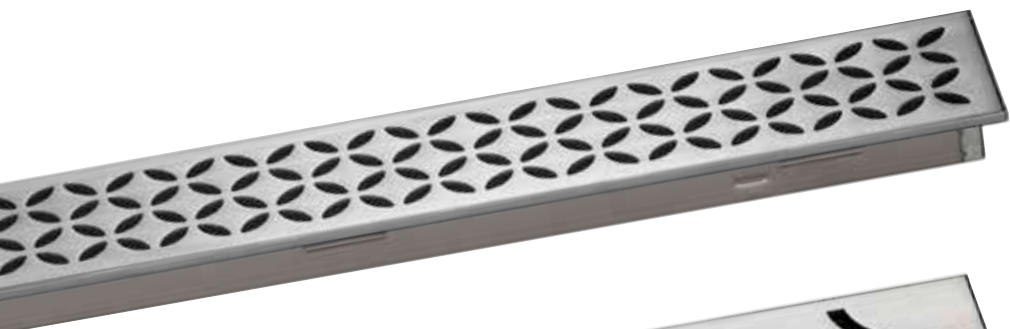


Diseño COVE



Diseño WAVE

Schlüter®-KERDI-LINE-STYLE: elegantes rejillas de diseño con marco de contorno estrecho



Diseño FLORAL



Diseño CURVE



Diseño PURE



Schlüter®-KERDI-LINE: diseño clásico con marco de contorno

Diseño A - SOLID

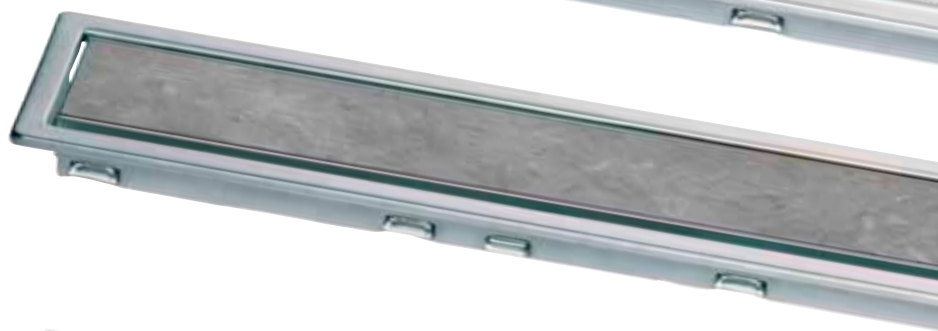


Diseño A, B y C disponibles en MGS

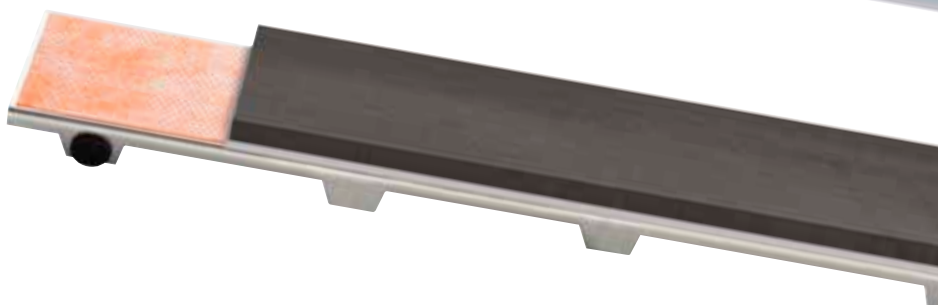
Diseño B - SQUARE



Diseño C - FRAMED TILE



Diseño D - TILE  
(sin marco de contorno)





# Schlüter®-KERDI-LINE-VARIO

## Drenaje variable como nunca antes

KERDI-LINE-VARIO es un sistema variable para desagües lineales de platos de ducha a nivel de suelo. Los perfiles de drenaje en un diseño moderno se cortan individualmente y se instalan en un bote de salida extraplano. El manguito KERDI premontado garantiza una entrega estanca de la impermeabilización al desagüe. El bote de salida giratorio de 360° garantiza una mayor comodidad durante el proceso de montaje.

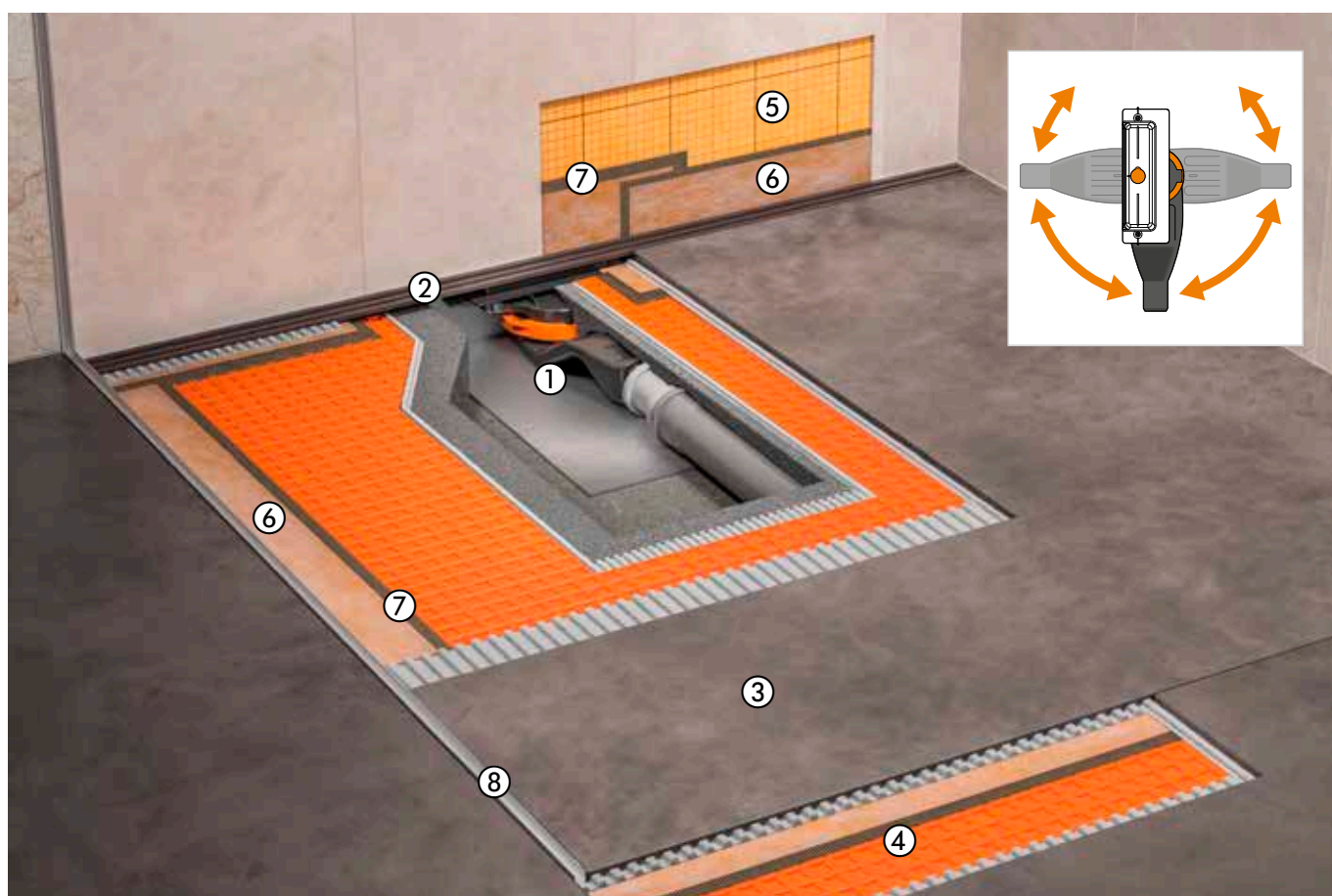
- ✓ perfiles de drenaje estrechos y discretos
- ✓ materiales de alta calidad: acero inoxidable cepillado y aluminio en acabado TRENDLINE texturizado
- ✓ los perfiles de drenaje (120 cm / 180 cm) se cortan individualmente y se ajustan en altura
- ✓ el set contiene tapones de terminación
- ✓ altura constructiva reducida
- ✓ sistema antiolores integrado
- ✓ conexión segura con el manguito flexible KERDI
- ✓ bote de salida giratorio 360° con sifón invertido autolimpiable
- ✓ aislamiento acústico
- ✓ alta capacidad de desagüe
- ✓ calidad probada KERDI-LINE





A través de los perfiles de drenaje Schlüter-KERDI-LINE-VARIO se evacua el agua al elemento de desagüe extraplano de dos piezas. La combinación entre la canaleta con manguito de impermeabilización flexible y el bote de salida con sifón invertido conduce el agua a través de su salida horizontal al sistema de drenaje de la casa. La pendiente necesaria para un correcto drenaje se consigue con un recrecido con pendiente (2 %).

El perfil Schlüter-DECO-SG permite instalar un fijo de mampara de cristal templado de 10 mm de espesor. Schlüter-KERDI y -DITRA aseguran un sistema de impermeabilización totalmente estanco en paredes y suelos. El sellado de las uniones se realiza con las bandas impermeables Schlüter-KERDI-KEBA en combinación con el adhesivo bicomponente Schlüter-KERDI-COLL-L.



- |   |                |
|---|----------------|
| ① Bote de salida con sifón invertido Schlüter®-KERDI-LINE-VARIO-H | Página 202-203 |
| ② Perfiles de drenaje Schlüter®-KERDI-LINE-VARIO                  | Página 198-200 |
| ③ Recrecido con pendiente   | -              |
| ④ Schlüter®-DITRA   | Página 167     |
| ⑤ Schlüter®-KERDI 200   | Página 186     |
| ⑥ Schlüter®-KERDI-KEBA  | Página 187     |
| ⑦ Schlüter®-KERDI-COLL-L  | Página 192     |
| ⑧ Schlüter®-DECO-SG   | Página 230     |



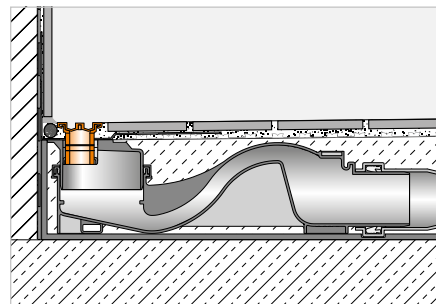
## Perfil de drenaje

### Schlüter®-KERDI-LINE-VARIO WAVE



Schlüter-KERDI-LINE-VARIO WAVE es un perfil de drenaje cortable en forma de W para su montaje en combinación con un bote de salida Schlüter-KERDI-LINE-VARIO-H. Está disponible en acero inoxidable V4A (Nº Material 1.4404 = AISI 316L) cepillado, así como en aluminio de alta calidad en acabado TRENDLINE texturizado. El drenaje se realiza a través de una ranura situada en el centro con una longitud de 140 mm. La ranura de drenaje está elegantemente cubierta con una pieza de remate extraíble. El perfil se suministra con dos tapones de terminación y se puede ajustar en altura al espesor del recubrimiento del suelo con adhesivo en base cemento.

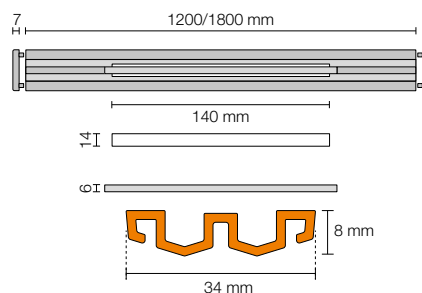
(Ficha Técnica 8.10)



### Schlüter®-KERDI-LINE-VARIO WAVE 34

Perfil de drenaje, diseño WAVE (D 10), aluminio lacado texturizado

L (cm)	H = 8 mm N.º art.	€ / Set	P (set)	
120	KL VR D10 MBW 120	201,53	10	
120	KL VR D10 MGS 120	201,53	10	
120	KL VR D10 TSBG 120	207,63	10	
120	KL VR D10 TSC 120	207,63	10	
120	KL VR D10 TSDA 120	207,63	10	
120	KL VR D10 TSI 120	207,63	10	
120	KL VR D10 TSOB 120	207,63	10	
120	KL VR D10 TSSG 120	207,63	10	
★	180	KL VR D10 MBW 180	226,18	10
★	180	KL VR D10 MGS 180	226,18	10
★	180	KL VR D10 TSBG 180	231,44	10
★	180	KL VR D10 TSC 180	231,44	10
★	180	KL VR D10 TSDA 180	231,44	10
★	180	KL VR D10 TSI 180	231,44	10
★	180	KL VR D10 TSOB 180	231,44	10
★	180	KL VR D10 TSSG 180	231,44	10



Apto para espesores de recubrimientos de 6–15 mm (con DITRA o DITRA-HEAT) y 6–12 mm (con DITRA-HEAT-DUO).

En combinación con la pieza de prolongación de altura KL VR DSE 14 es apto para espesores de recubrimientos de hasta 25 mm (con DITRA o DITRA-HEAT) y hasta 22 mm (con DITRA-HEAT-DUO), ver página 201.

**Schlüter®-KERDI-LINE-VARIO WAVE 42**

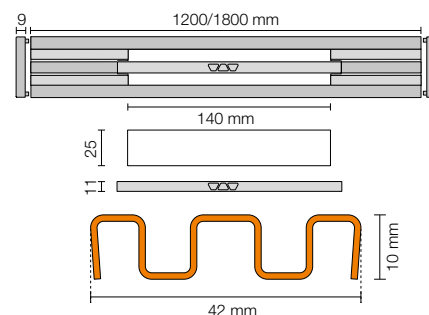

Perfil de drenaje, diseño WAVE (D 10), acero inoxidable V4A cepillado

L (cm)	H = 10 mm N.º art.	€ / Set	P (set)
120	KL VR1 D10 EB 120	<b>299,82</b>	10
180	KL VR1 D10 EB 180	<b>336,64</b>	10

Apto para espesores de recubrimientos de 8–18 mm (con DITRA o DITRA-HEAT) y 8–15 mm (con DITRA-HEAT-DUO).

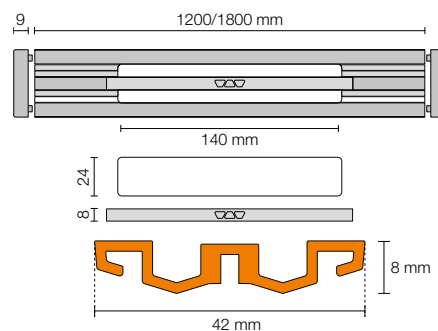
En combinación con la pieza de prolongación de altura KL VR DSE 23 es apto para espesores de recubrimientos de hasta 28 mm (con DITRA o DITRA-HEAT) y hasta 25 mm (con DITRA-HEAT-DUO), ver página 201.

El perfil KERDI-LINE-VARIO WAVE 42 de acero inoxidable es apto para el paso de sillas de ruedas.


**Schlüter®-KERDI-LINE-VARIO WAVE 42**


Perfil de drenaje, diseño WAVE (D 10), aluminio lacado texturizado

L (cm)	H = 8 mm N.º art.	€ / Set	P (set)
120	KL VR1 D10 MBW 120	<b>210,40</b>	10
120	KL VR1 D10 MGS 120	<b>210,40</b>	10
120	KL VR1 D10 TSBG 120	<b>215,66</b>	10
120	KL VR1 D10 TSC 120	<b>215,66</b>	10
120	KL VR1 D10 TSDA 120	<b>215,66</b>	10
120	KL VR1 D10 TSI 120	<b>215,66</b>	10
120	KL VR1 D10 TSOB 120	<b>215,66</b>	10
120	KL VR1 D10 TSSG 120	<b>215,66</b>	10
180	KL VR1 D10 MBW 180	<b>236,70</b>	10
180	KL VR1 D10 MGS 180	<b>236,70</b>	10
180	KL VR1 D10 TSBG 180	<b>241,96</b>	10
180	KL VR1 D10 TSC 180	<b>241,96</b>	10
180	KL VR1 D10 TSDA 180	<b>241,96</b>	10
180	KL VR1 D10 TSI 180	<b>241,96</b>	10
180	KL VR1 D10 TSOB 180	<b>241,96</b>	10
180	KL VR1 D10 TSSG 180	<b>241,96</b>	10



Apto para espesores de recubrimientos de 6–15 mm (con DITRA o DITRA-HEAT) y 6–12 mm (con DITRA-HEAT-DUO).

En combinación con la pieza de prolongación de altura KL VR DSE 23 es apto para espesores de recubrimientos de hasta 25 mm (con DITRA o DITRA-HEAT) y hasta 22 mm (con DITRA-HEAT-DUO), ver página 201.

Los perfiles KERDI-LINE-VARIO WAVE 42 pueden instalarse opcionalmente con el filtro atrapapelos KL VR S 23, ver página 201.

**Indicación:**

Los perfiles de drenaje Schlüter-KERDI-LINE-VARIO sólo son compatibles con los botes de salida Schlüter-KERDI-LINE-VARIO-H. El set contiene dos tapones de terminación.

**Acabados y colores disponibles**


Puede encontrar un resumen de todos los acabados y colores a partir de la página 335.

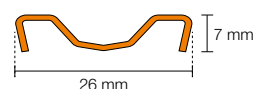
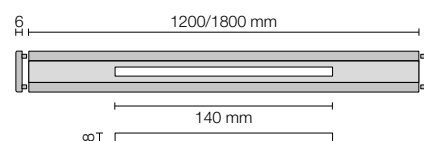
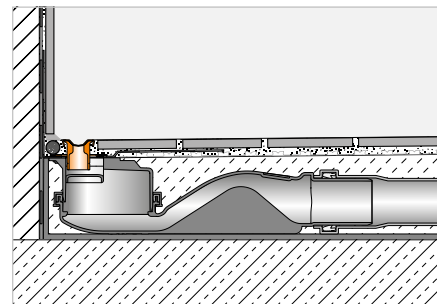


## Perfil de drenaje

### Schlüter®-KERDI-LINE-VARIO COVE



Schlüter-KERDI-LINE-VARIO COVE es un perfil de drenaje cortable con forma cóncava para su montaje en combinación con un bote de salida Schlüter-KERDI-LINE-VARIO-H. Está disponible en acero inoxidable V4A (Nº Material 1.4404 = AISI 316L) cepillado, así como en aluminio de alta calidad en acabado TRENDLINE texturizado. El drenaje se realiza a través de una ranura situada en el centro con un ancho de 8 mm y una longitud de 140 mm. El perfil se suministra con dos tapones de terminación y se puede ajustar en altura al espesor del recubrimiento del suelo con adhesivo en base cemento. El perfil es apto para el paso de sillas de ruedas. (Ficha Técnica 8.10)



### Schlüter®-KERDI-LINE-VARIO COVE 26

Perfil de drenaje, diseño COVE (D 9), acero inoxidable V4A cepillado

L (cm)	H = 7 mm N.º art.	€ / Set	P (set)
120	KL VR D9 EB 120	<b>238,51</b>	10
★ 180	KL VR D9 EB 180	<b>278,78</b>	10

### Schlüter®-KERDI-LINE-VARIO COVE 26

Perfil de drenaje, diseño COVE (D 9), aluminio lacado texturizado

L (cm)	H = 8 mm N.º art.	€ / Set	P (set)
120	KL VR D9 MBW 120	<b>177,10</b>	10
120	KL VR D9 MGS 120	<b>177,10</b>	10
120	KL VR D9 TSBG 120	<b>183,21</b>	10
120	KL VR D9 TSC 120	<b>183,21</b>	10
120	KL VR D9 TSDA 120	<b>183,21</b>	10
120	KL VR D9 TSI 120	<b>183,21</b>	10
120	KL VR D9 TSOB 120	<b>183,21</b>	10
120	KL VR D9 TSSG 120	<b>183,21</b>	10
★ 180	KL VR D9 MBW 180	<b>199,88</b>	10
★ 180	KL VR D9 MGS 180	<b>199,88</b>	10
★ 180	KL VR D9 TSBG 180	<b>205,14</b>	10
★ 180	KL VR D9 TSC 180	<b>205,14</b>	10
★ 180	KL VR D9 TSDA 180	<b>205,14</b>	10
★ 180	KL VR D9 TSI 180	<b>205,14</b>	10
★ 180	KL VR D9 TSOB 180	<b>205,14</b>	10
★ 180	KL VR D9 TSSG 180	<b>205,14</b>	10

Apto para espesores de recubrimientos de 6–15 mm (con DITRA o DITRA-HEAT) y 6–12 mm (con DITRA-HEAT-DUO).

En combinación con la pieza de prolongación de altura KL VR DSE 14 es apto para espesores de recubrimientos de hasta 25 mm (con DITRA o DITRA-HEAT) y hasta 22 mm (con DITRA-HEAT-DUO), ver página 201.

#### Indicación:

Los perfiles de drenaje Schlüter-KERDI-LINE-VARIO sólo son compatibles con los botes de salida Schlüter-KERDI-LINE-VARIO-H.

El set contiene dos tapones de terminación.

## Acabados y colores disponibles



Puede encontrar un resumen de todos los acabados y colores a partir de la página 335.



## Piezas de prolongación en altura

### Schlüter®-KERDI-LINE-VARIO-DSE



KL VR DSE 14

Schlüter-KERDI-LINE-VARIO-DSE es un set de prolongación en altura, que permite utilizar los perfiles de drenaje correspondientes en combinación con espesores de recubrimiento superiores a 10 mm.  
(Ficha Técnica 8.10)



KL VR DSE 23

#### Schlüter®-KERDI-LINE-VARIO-DSE ★

Pieza de prolongación en altura para KERDI-LINE-VARIO

N.º art.	€ / ud.	P (ud.)
KL VR DSE 14	<b>16,31</b>	10

#### Indicación:

La pieza de prolongación KL VR DSE 14 debe combinarse con los perfiles de drenaje de las series COVE y WAVE 34.

#### Schlüter®-KERDI-LINE-VARIO-DSE ★

Pieza de prolongación en altura para KERDI-LINE-VARIO

N.º art.	€ / Set	P (set)
KL VR DSE 23	<b>18,94</b>	10

#### Indicación:

La pieza de prolongación KL VR DSE 23 debe combinarse con los perfiles de drenaje de la serie WAVE 42.

## Filtro atrapapelos

### Schlüter®-KERDI-LINE-VARIO-S



Schlüter-KERDI-LINE-VARIO-S es un filtro atrapapelos disponible para la serie de perfiles WAVE 42 que, además de su función real, evita que pequeños objetos, como las joyas, caigan al desagüe.  
(Ficha Técnica 8.10)

#### Schlüter®-KERDI-LINE-VARIO-S ★

Filtro atrapapelos para KERDI-LINE-VARIO WAVE 42

N.º art.	€ / ud.	P (ud.)
KL VR S 23	<b>14,73</b>	10



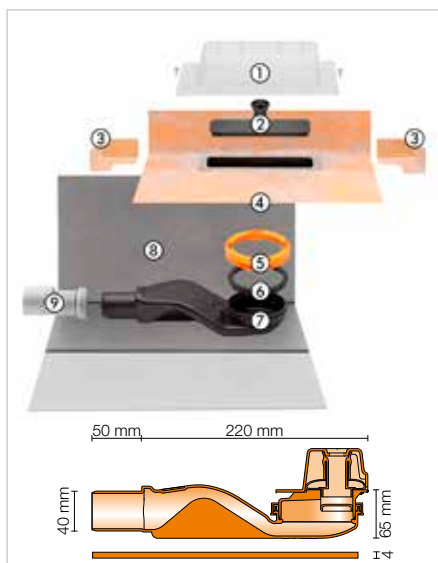
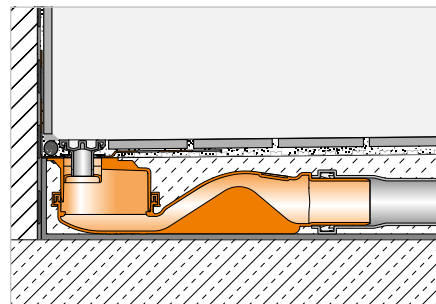
## Desagüe lineal con salida horizontal

### Schlüter®-KERDI-LINE-VARIO-H 40



Schlüter-KERDI-LINE-VARIO-H 40 es un set completo para duchas a nivel de suelo con desagüe lineal. Consiste en una canaleta con un manguito de impermeabilización KERDI flexible integrado. El adaptador se inserta de fábrica y se fija con un anillo de fijación garantizando así una altura constructiva especialmente baja. El adaptador se fija adicionalmente mediante un anillo de fijación. KERDI-LINE-VARIO-H 40 es apto para su instalación tanto en la zona central, como perimetral de la ducha. La alta velocidad de flujo del agua en el interior del bote de salida crea un efecto de autolimpieza. El elemento de aislamiento acústico incluido en el conjunto impide de forma fiable la propagación del ruido a las estructuras contiguas y además, sirve como ayuda de posicionamiento para la instalación del bote de salida en su versión a pared.

(Ficha Técnica 8.10)



#### Componentes del set:

- 1 Tapa de protección
- 2 Pieza prueba estanqueidad
- 3 Impermeabilización de esquinas (para encuentro con pared lateral)
- 4 Canaleta con manguito de impermeabilización flexible
- 5 Anillo de fijación
- 6 Junta
- 7 Bote de salida DN 40 con sifón integrado
- 8 Aislamiento acústico
- 9 Adaptador DN 40/50

### Schlüter®-KERDI-LINE-VARIO-H 40



Set de desagüe lineal con sifón invertido, salida horizontal DN 40

N.º art.	€ / Set	P (set)
KL VR H40 G5	<b>220,92</b>	10

#### Indicación:

Solo compatible con los perfiles de drenaje Schlüter-KERDI-LINE-VARIO.

#### Datos técnicos:

Salida de desagüe	DN 40
Capacidad de desagüe	*
Columna de agua en sifón	25 mm
Altura constructiva	65 mm

\* La capacidad de desagüe varía en función del perfil de drenaje instalado.

COVE 26: 0,45 l/s

WAVE 34: 0,45 l/s

WAVE 42: 0,5 l/s

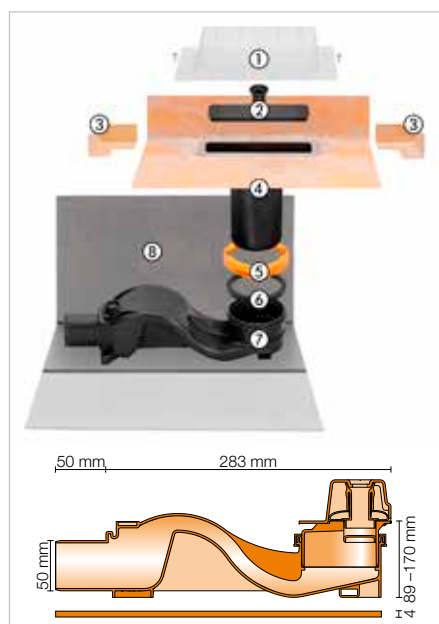
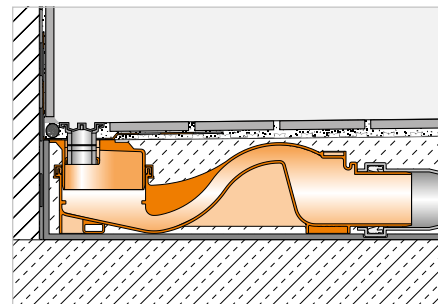
## Desagüe lineal con salida horizontal

## Schlüter®-KERDI-LINE-VARIO-H 50



Schlüter-KERDI-LINE-VARIO-H 50 es un set completo para duchas a nivel de suelo con desagüe lineal. Consiste en una canaleta con un manguito de impermeabilización KERDI flexible integrado y con un adaptador de altura especial, que se puede cortar a la altura deseada. El bote de salida consta de salida horizontal con sifón invertido giratorio 360°. El bote de salida se puede fijar al soporte con el set de fijación suministrado. KERDI-LINE-VARIO-H 50 es apto para su instalación tanto en la zona central, como perimetral de la ducha. La alta velocidad de flujo del agua en el interior del bote de salida crea un efecto de autolimpieza. El elemento de aislamiento acústico incluido en el conjunto impide de forma fiable la propagación del ruido a las estructuras contiguas y además, sirve como ayuda de posicionamiento para la instalación del bote de salida en su versión a pared.

(Ficha Técnica 8.10)



## Componentes del set:

- 1 Tapa de protección
- 2 Pieza prueba estanqueidad
- 3 Impermeabilización de esquinas (para encuentro con pared lateral)
- 4 Canaleta con manguito de impermeabilización flexible integrado y regulable en altura
- 5 Anillo de fijación
- 6 Junta
- 7 Bote de salida DN 50 con sifón integrado
- 8 Aislamiento acústico

## Schlüter®-KERDI-LINE-VARIO-H 50



Set de desagüe lineal con sifón invertido, salida horizontal DN 50

N.º art.	€ / Set	P (set)
KL VR H50 A G5	236,70	10

## Indicación:

Solo compatible con los perfiles de drenaje Schlüter-KERDI-LINE-VARIO.

## Datos técnicos:

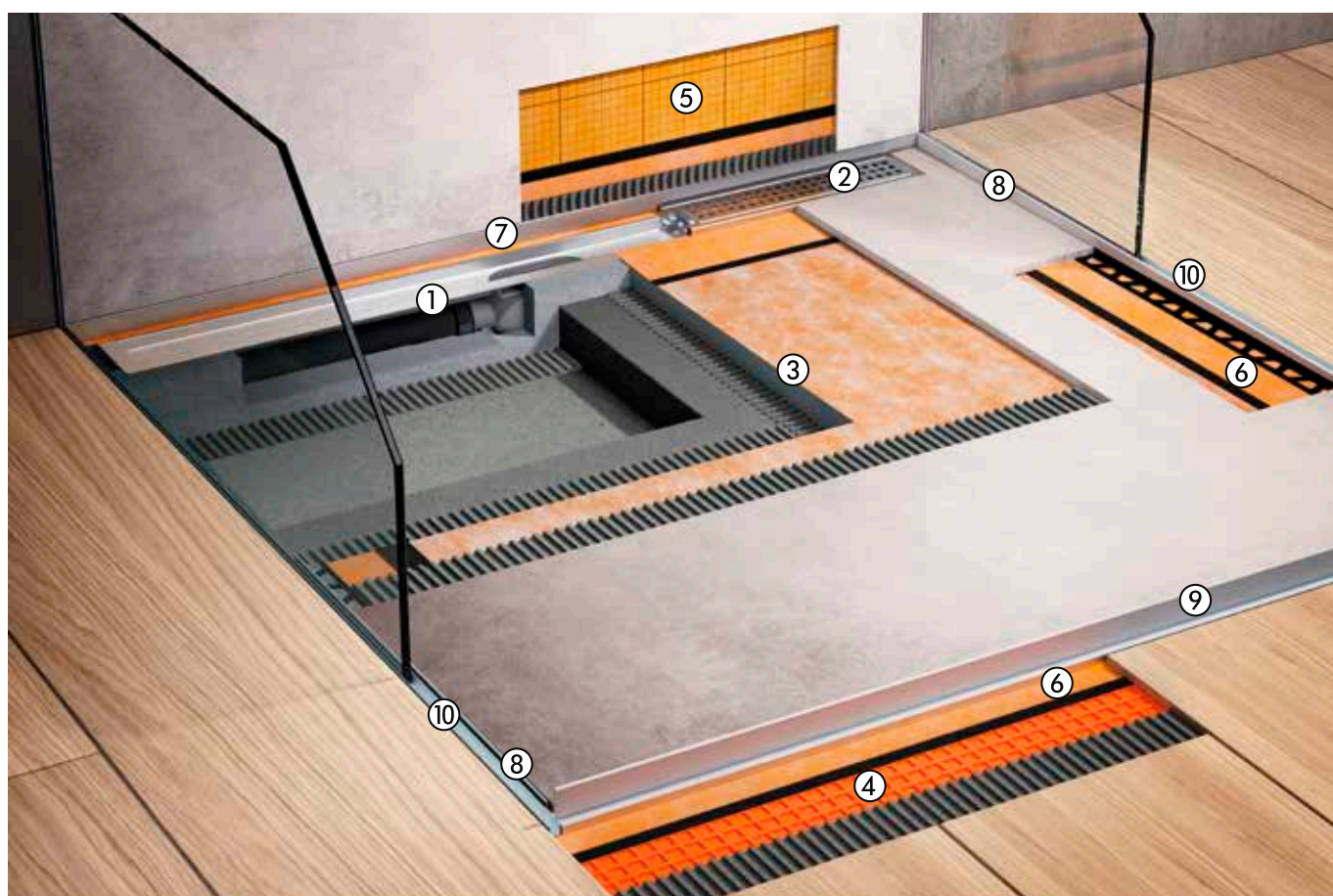
Salida de desagüe	DN 50
Capacidad de desagüe	0,8 l/s
Columna de agua en sifón	50 mm
Altura constructiva	89 mm



# Schlüter®-KERDI-LINE

## Sistema completo

Los desagües lineales Schlüter-KERDI-LINE con salida horizontal o vertical permiten el drenaje del agua. Los paneles de pendiente Schlüter-KERDI-SHOWER ofrecen de un modo rápido un soporte impermeabilizado para la colocación de cerámica o piedra natural. Los perfiles Schlüter-SHOWERPROFILE permiten revestir las zonas perimetrales de los platos de ducha a nivel de suelo y protegen contra el desbordamiento. El perfil Schlüter-DECO-SG permite instalar un fijo de mampara de cristal. Schlüter-KERDI y -DITRA aseguran un sistema de impermeabilización totalmente estanco en paredes y suelos. El sellado de las uniones se realiza con las bandas impermeables Schlüter-KERDI-KEBA en combinación con el adhesivo bicomponente Schlüter-KERDI-COLL-L.



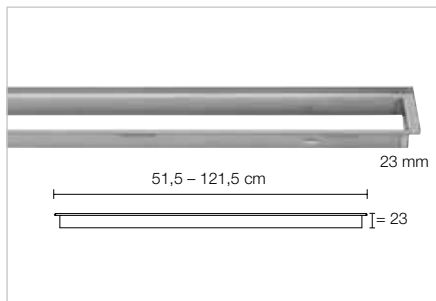
- ① Desagüe lineal Schlüter®-KERDI-LINE
- ② Set de rejilla/marco Schlüter®-KERDI-LINE
- ③ Schlüter®-KERDI-SHOWER
- ④ Schlüter®-DITRA
- ⑤ Schlüter®-KERDI 200
- ⑥ Schlüter®-KERDI-KEBA
- ⑦ Schlüter®-SHOWERPROFILE-R
- ⑧ Schlüter®-SHOWERPROFILE-S
- ⑨ Schlüter®-SHOWERPROFILE-WS/-WSK
- ⑩ Schlüter®-DECO-SG

- Página 212
- Página 205
- Página 223
- Página 167
- Página 186
- Página 187
- Página 225
- Página 226
- Página 228
- Página 230



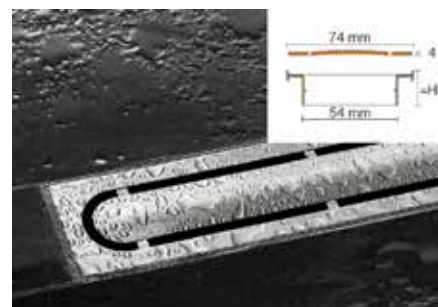
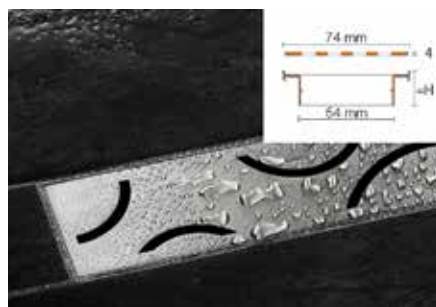
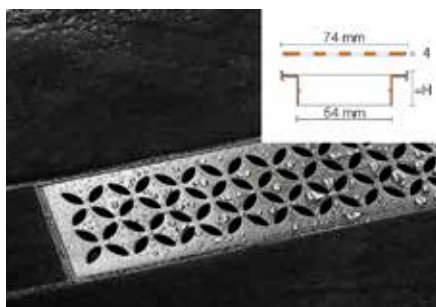
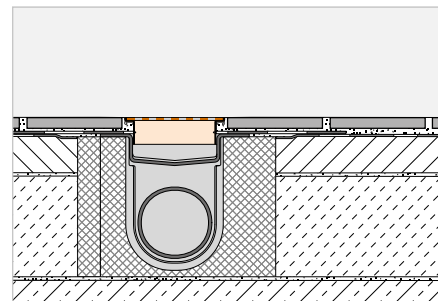
## Combinación rejilla/marco

### Schlüter®-KERDI-LINE-STYLE



Schlüter-KERDI-LINE-STYLE son elegantes rejillas de diseño con un marco de contorno estrecho fabricadas en acero inoxidable cepillado adecuadas para su uso con los desagües lineales Schlüter-KERDI-LINE. El delgado marco de contorno es apto para recubrimientos cerámicos con un espesor entre 6 y 18 mm. Las rejillas están disponibles en tres variantes de diseño: FLORAL, CURVE y PURE.

(Ficha Técnica 8.7)



#### Schlüter®-KERDI-LINE-IF-E

Diseño de rejilla FLORAL con marco de acero inoxidable cepillado V4A regulable hasta 23 mm

L (cm)	H = 23 mm N.º art.	€/ Set	P (set)
50	KLIFE 23 EB 50	<b>344,39</b>	10
60	KLIFE 23 EB 60	<b>357,39</b>	10
70	KLIFE 23 EB 70	<b>370,38</b>	10
80	KLIFE 23 EB 80	<b>396,37</b>	10
90	KLIFE 23 EB 90	<b>422,36</b>	10
100	KLIFE 23 EB 100	<b>448,35</b>	10
110	KLIFE 23 EB 110	<b>474,36</b>	10
120	KLIFE 23 EB 120	<b>500,33</b>	10

#### Schlüter®-KERDI-LINE-IF-F

Diseño de rejilla CURVE con marco de acero inoxidable cepillado V4A regulable hasta 23 mm

L (cm)	H = 23 mm N.º art.	€/ Set	P (set)
50	KLIFF 23 EB 50	<b>331,40</b>	10
60	KLIFF 23 EB 60	<b>344,39</b>	10
70	KLIFF 23 EB 70	<b>357,39</b>	10
80	KLIFF 23 EB 80	<b>376,90</b>	10
90	KLIFF 23 EB 90	<b>396,37</b>	10
100	KLIFF 23 EB 100	<b>415,87</b>	10
110	KLIFF 23 EB 110	<b>435,36</b>	10
120	KLIFF 23 EB 120	<b>454,86</b>	10

#### Schlüter®-KERDI-LINE-IF-G

Diseño de rejilla PURE con marco de acero inoxidable cepillado V4A regulable hasta 23 mm

L (cm)	H = 23 mm N.º art.	€/ Set	P (set)
50	KLIFG 23 EB 50	<b>370,38</b>	10
60	KLIFG 23 EB 60	<b>383,39</b>	10
70	KLIFG 23 EB 70	<b>396,37</b>	10
80	KLIFG 23 EB 80	<b>415,87</b>	10
90	KLIFG 23 EB 90	<b>435,36</b>	10
100	KLIFG 23 EB 100	<b>454,86</b>	10
110	KLIFG 23 EB 110	<b>474,36</b>	10
120	KLIFG 23 EB 120	<b>500,33</b>	10

#### Indicación:

H = 23 mm para espesores del recubrimiento entre 6 y 18 mm

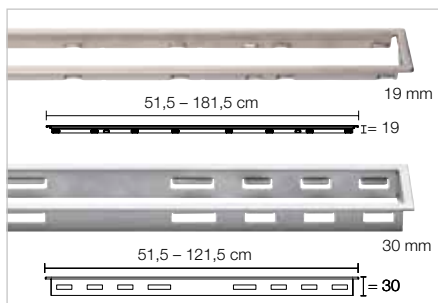
Las rejillas y los marcos no son compatibles con los modelos de rejilla

Schlüter-KERDI-LINE-A/-B/-C/-D.

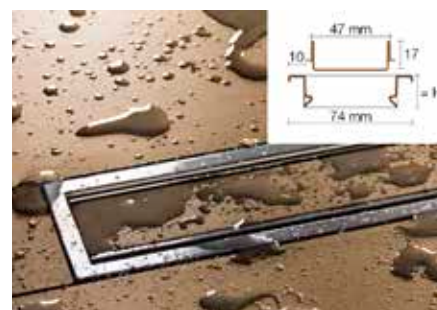
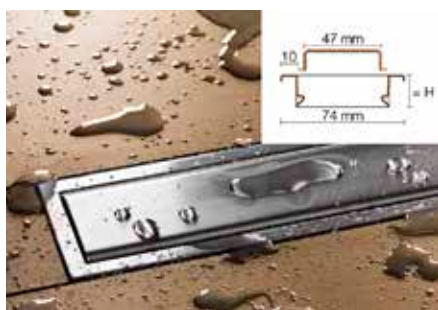
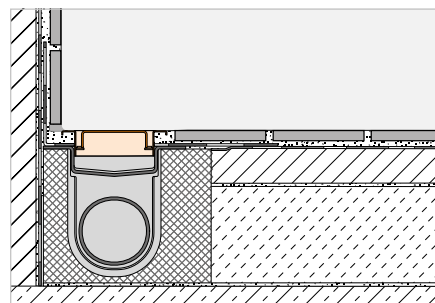


## Combinación rejilla/marco

### Schlüter®-KERDI-LINE-A/-B/-C



Schlüter-KERDI-LINE son marcos de acero inox. cepillado, pulido o lacado con rejillas compatibles con las canaletas de drenaje Schlüter-KERDI-LINE. El marco de sujeción se puede ajustar en altura de manera continua de 3–25 mm según el espesor del recubrimiento. Las rejillas están disponibles en tres variantes de diseño: SOLID (A), SQUARE (B) y FRAMED TILE (C). (Ficha Técnica 8.7)



#### Schlüter®-KERDI-LINE-A

Diseño de rejilla SOLID, con marco de acero inoxidable cepillado V4A regulable hasta 19 mm

L (cm)	H = 19 mm N.º art.	€ / Set	P (set)
50	KLA 19 EB 50	<b>239,76</b>	10
60	KLA 19 EB 60	<b>246,17</b>	10
70	KLA 19 EB 70	<b>252,39</b>	10
80	KLA 19 EB 80	<b>258,75</b>	10
90	KLA 19 EB 90	<b>265,02</b>	10
100	KLA 19 EB 100	<b>271,25</b>	10
110	KLA 19 EB 110	<b>277,89</b>	10
120	KLA 19 EB 120	<b>284,31</b>	10
130	KLA 19 EB 130	<b>404,66</b>	10
140	KLA 19 EB 140	<b>423,11</b>	10
150	KLA 19 EB 150	<b>437,66</b>	10
160	KLA 19 EB 160	<b>461,05</b>	10
170	KLA 19 EB 170	<b>480,21</b>	10
180	KLA 19 EB 180	<b>496,52</b>	10

#### Schlüter®-KERDI-LINE-B

Diseño de rejilla SQUARE, con marco de acero inoxidable cepillado V4A regulable hasta 19 mm

L (cm)	H = 19 mm N.º art.	€ / Set	P (set)
50	KLB 19 EB 50	<b>239,76</b>	10
60	KLB 19 EB 60	<b>246,17</b>	10
70	KLB 19 EB 70	<b>252,39</b>	10
80	KLB 19 EB 80	<b>258,75</b>	10
90	KLB 19 EB 90	<b>265,02</b>	10
100	KLB 19 EB 100	<b>271,25</b>	10
110	KLB 19 EB 110	<b>277,89</b>	10
120	KLB 19 EB 120	<b>284,31</b>	10
130	KLB 19 EB 130	<b>404,66</b>	10
140	KLB 19 EB 140	<b>423,11</b>	10
150	KLB 19 EB 150	<b>437,66</b>	10
160	KLB 19 EB 160	<b>461,05</b>	10
170	KLB 19 EB 170	<b>480,21</b>	10
180	KLB 19 EB 180	<b>496,52</b>	10

#### Schlüter®-KERDI-LINE-C

Diseño de rejilla FRAMED TILE con marco de acero inoxidable cepillado V4A regulable hasta 19 mm

L (cm)	H = 19 mm N.º art.	€ / Set	P (set)
50	KLCA 19 EB 50	<b>239,76</b>	10
60	KLCA 19 EB 60	<b>246,17</b>	10
70	KLCA 19 EB 70	<b>252,39</b>	10
80	KLCA 19 EB 80	<b>258,75</b>	10
90	KLCA 19 EB 90	<b>265,02</b>	10
100	KLCA 19 EB 100	<b>271,25</b>	10
110	KLCA 19 EB 110	<b>277,89</b>	10
120	KLCA 19 EB 120	<b>284,31</b>	10
130	KLCA 19 EB 130	<b>404,66</b>	10
140	KLCA 19 EB 140	<b>423,11</b>	10
150	KLCA 19 EB 150	<b>437,66</b>	10
160	KLCA 19 EB 160	<b>461,05</b>	10
170	KLCA 19 EB 170	<b>480,21</b>	10
180	KLCA 19 EB 180	<b>496,52</b>	10

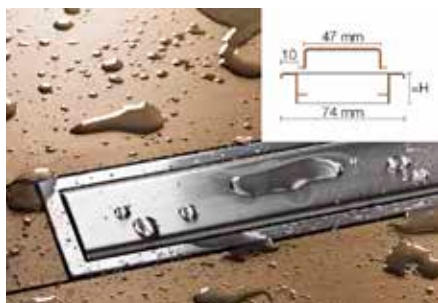
#### Indicación:

H = 19 mm para espesores de recubrimiento entre 3 y 15 mm

**i**  
Los marcos de las rejillas Schlüter-KERDI-LINE-A/-B/-C también están disponibles con grabado individual. Puede encontrar más información en la página 32.

#### Indicación:

Rejilla portadora (Diseño C) apta para espesores de cerámica hasta 15 mm



### Schlüter®-KERDI-LINE-A

Diseño de rejilla SOLID, con marco de acero inoxidable cepillado V4A regulable hasta 30 mm

L (cm)	H = 30 mm N.º art.	€ / Set	P (set)
50	KLA 30 EB 50	247,20	10
60	KLA 30 EB 60	253,13	10
70	KLA 30 EB 70	259,51	10
80	KLA 30 EB 80	267,08	10
90	KLA 30 EB 90	272,43	10
100	KLA 30 EB 100	279,10	10
110	KLA 30 EB 110	285,63	10
120	KLA 30 EB 120	290,98	10

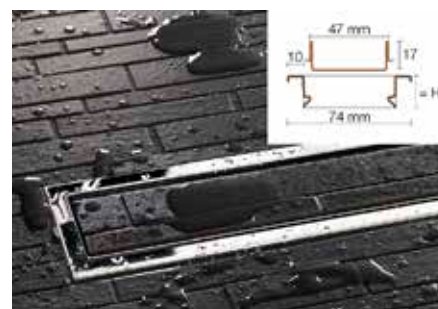
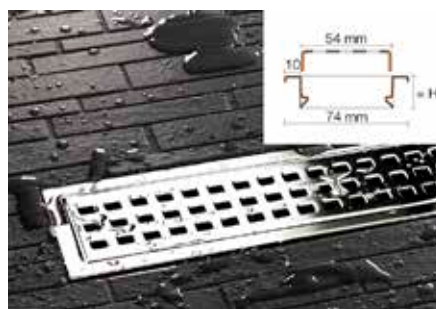
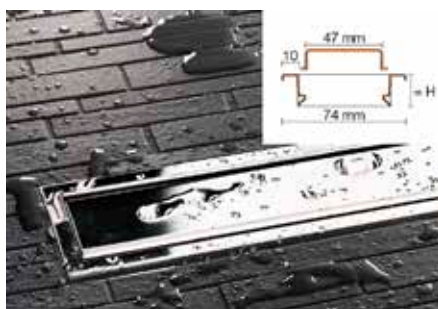
### Schlüter®-KERDI-LINE-B

Diseño de rejilla SQUARE, con marco de acero inoxidable cepillado V4A regulable hasta 30 mm

L (cm)	H = 30 mm N.º art.	€ / Set	P (set)
50	KLB 30 EB 50	247,20	10
60	KLB 30 EB 60	253,13	10
70	KLB 30 EB 70	259,51	10
80	KLB 30 EB 80	267,08	10
90	KLB 30 EB 90	272,43	10
100	KLB 30 EB 100	279,10	10
110	KLB 30 EB 110	285,63	10
120	KLB 30 EB 120	290,98	10

#### Indicación:

H = 30 mm para espesores de recubrimiento entre 13 y 25 mm



### Schlüter®-KERDI-LINE-A

Diseño de rejilla SOLID, con marco de acero inoxidable pulido alto brillo V4A regulable hasta 19 mm

L (cm)	H = 19 mm N.º art.	€ / Set	P (set)
50	KLA 19 EP 50	260,15	10
60	KLA 19 EP 60	267,08	10
70	KLA 19 EP 70	273,81	10
80	KLA 19 EP 80	280,75	10
90	KLA 19 EP 90	287,54	10
100	KLA 19 EP 100	294,30	10
110	KLA 19 EP 110	301,52	10
120	KLA 19 EP 120	308,47	10

### Schlüter®-KERDI-LINE-B

Diseño de rejilla SQUARE, con marco de acero inoxidable pulido alto brillo V4A regulable hasta 19 mm

L (cm)	H = 19 mm N.º art.	€ / Set	P (set)
50	KLB 19 EP 50	260,15	10
60	KLB 19 EP 60	267,08	10
70	KLB 19 EP 70	273,81	10
80	KLB 19 EP 80	280,75	10
90	KLB 19 EP 90	287,54	10
100	KLB 19 EP 100	294,30	10
110	KLB 19 EP 110	301,52	10
120	KLB 19 EP 120	308,47	10

### Schlüter®-KERDI-LINE-C

Diseño de rejilla FRAME TILE, con marco de acero inoxidable pulido alto brillo V4A regulable hasta 19 mm

L (cm)	H = 19 mm N.º art.	€ / Set	P (set)
50	KLCA 19 EP 50	250,54	10
60	KLCA 19 EP 60	257,24	10
70	KLCA 19 EP 70	263,73	10
80	KLCA 19 EP 80	270,41	10
90	KLCA 19 EP 90	276,93	10
100	KLCA 19 EP 100	283,45	10
110	KLCA 19 EP 110	290,42	10
120	KLCA 19 EP 120	297,08	10

#### Indicación:

H = 19 mm para espesores de recubrimiento entre 3 y 15 mm

i

Acero inox. pulido alto brillo, que combina con acabados cromados

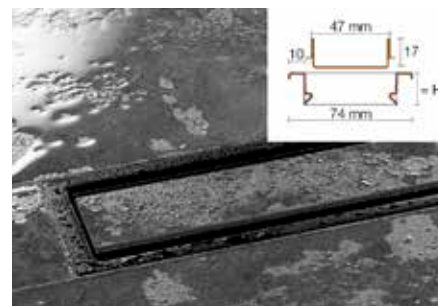
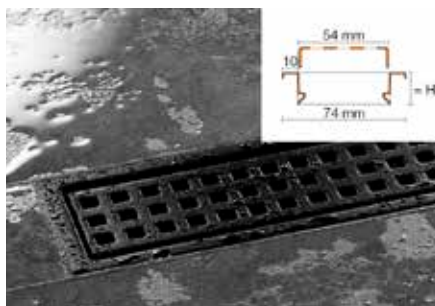
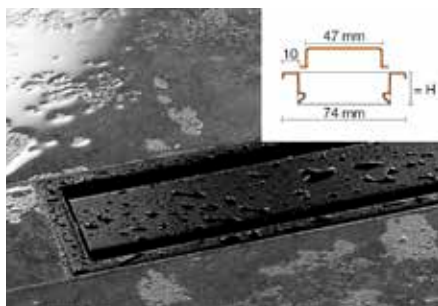
#### Indicación:

Rejilla portadora (Diseño C) apta para espesores de cerámica hasta 15 mm





## Combinación rejilla/marco



### Schlüter®-KERDI-LINE-A

Diseño de rejilla SOLID, con marco de acero inoxidable V4A lacado en negro mate regulable hasta 19 mm

L (cm)	H = 19 mm N.º art.	€ / Set	P (set)
50	KLA 19 MGS 50	<b>311,69</b>	10
60	KLA 19 MGS 60	<b>320,01</b>	10
70	KLA 19 MGS 70	<b>328,10</b>	10
80	KLA 19 MGS 80	<b>336,39</b>	10
90	KLA 19 MGS 90	<b>344,53</b>	10
100	KLA 19 MGS 100	<b>352,62</b>	10
110	KLA 19 MGS 110	<b>361,26</b>	10
120	KLA 19 MGS 120	<b>369,61</b>	10

#### Indicación:

H = 19 mm para espesores de recubrimiento entre 3 y 15 mm

### Schlüter®-KERDI-LINE-B

Diseño de rejilla SQUARE, con marco de acero inoxidable V4A lacado en negro mate regulable hasta 19 mm

L (cm)	H = 19 mm N.º art.	€ / Set	P (set)
50	KLB 19 MGS 50	<b>311,69</b>	10
60	KLB 19 MGS 60	<b>320,01</b>	10
70	KLB 19 MGS 70	<b>328,10</b>	10
80	KLB 19 MGS 80	<b>336,39</b>	10
90	KLB 19 MGS 90	<b>344,53</b>	10
100	KLB 19 MGS 100	<b>352,62</b>	10
110	KLB 19 MGS 110	<b>361,26</b>	10
120	KLB 19 MGS 120	<b>369,61</b>	10

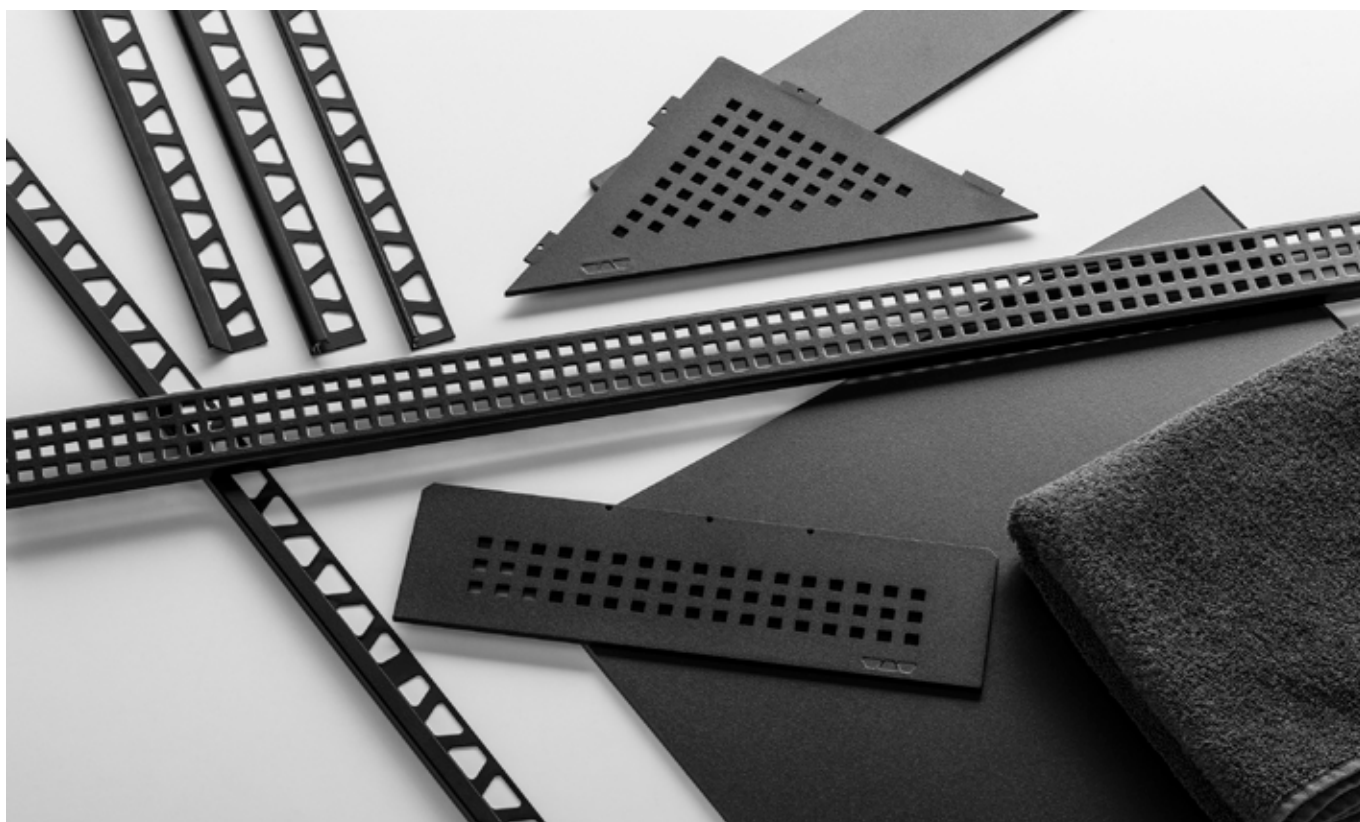
### Schlüter®-KERDI-LINE-C

Diseño de rejilla FRAME TILE, con marco de acero inoxidable V4A lacado en negro mate regulable hasta 19 mm

L (cm)	H = 19 mm N.º art.	€ / Set	P (set)
50	KLCA 19 MGS 50	<b>311,69</b>	10
60	KLCA 19 MGS 60	<b>320,01</b>	10
70	KLCA 19 MGS 70	<b>328,10</b>	10
80	KLCA 19 MGS 80	<b>336,39</b>	10
90	KLCA 19 MGS 90	<b>344,53</b>	10
100	KLCA 19 MGS 100	<b>352,62</b>	10
110	KLCA 19 MGS 110	<b>361,26</b>	10
120	KLCA 19 MGS 120	<b>369,61</b>	10

#### Indicación:

Rejilla portadora (Diseño C) apta para espesores de cerámica hasta 15 mm



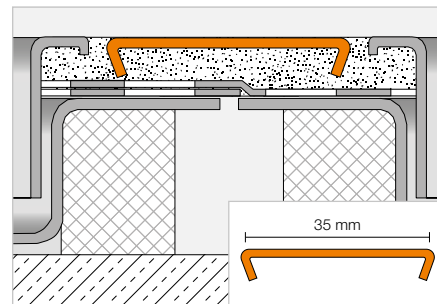


## Accesorios

**Schlüter®-KERDI-LINE-FC**


Schlüter-KERDI-LINE-FC es un elemento de acero inoxidable para el empalme en la instalación en cadena de varios desagües lineales Schlüter-KERDI-LINE, tanto para marcos de contorno clásicos como marcos de contorno estrechos.

(Ficha Técnica 8.7)


**Schlüter®-KERDI-LINE-FC**

Empalme de marcos, acero inox. V4A cepillado

N.º art.	€ / ud.	P (ud.)
V / KL EB 35	<b>14,08</b>	10

**Schlüter®-KERDI-LINE-FC**

Empalme de marcos, acero inox. V4A pulido alto brillo

N.º art.	€ / ud.	P (ud.)
V / KL EP 35	<b>14,81</b>	10

**Schlüter®-KERDI-LINE-FC**

Empalme de marcos, acero inoxidable V4A lacado en negro mate

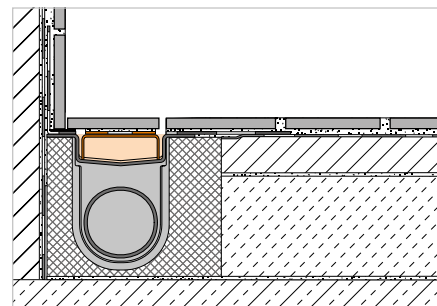
N.º art.	€ / ud.	P (ud.)
V / KL MGS 35	<b>18,30</b>	10

## Rejilla portadora

**Schlüter®-KERDI-LINE-D**

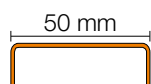

Schlüter-KERDI-LINE-D es una rejilla portadora sin marco para las canales de desagüe Schlüter-KERDI-LINE. El elemento portador está provisto de un geotextil para el anclaje mecánico del adhesivo y es apto para cualquier espesor de cerámica.

(Ficha Técnica 8.7)


**Schlüter®-KERDI-LINE-D**

Diseño de rejilla TILE (sin marco), de acero inoxidable V4A

L (cm)	N.º art.	€ / ud.	P (ud.)
49	KLD E 50	<b>98,73</b>	10
59	KLD E 60	<b>104,32</b>	10
69	KLD E 70	<b>111,72</b>	10
79	KLD E 80	<b>118,37</b>	10
89	KLD E 90	<b>124,71</b>	10
99	KLD E 100	<b>132,50</b>	10
109	KLD E 110	<b>140,27</b>	10
119	KLD E 120	<b>146,62</b>	10
129	KLD E 130	<b>216,07</b>	10
139	KLD E 140	<b>222,65</b>	10
149	KLD E 150	<b>232,37</b>	10
159	KLD E 160	<b>243,28</b>	10
169	KLD E 170	<b>252,74</b>	10
179	KLD E 180	<b>273,09</b>	10


**Indicación:**

La longitud del elemento portador seleccionado debe corresponder a la longitud del desagüe.

Schlüter-KERDI-LINE-D no se puede combinar con el set de desagüe lineal y salida vertical desplazada Schlüter-KERDI-LINE-VOS.

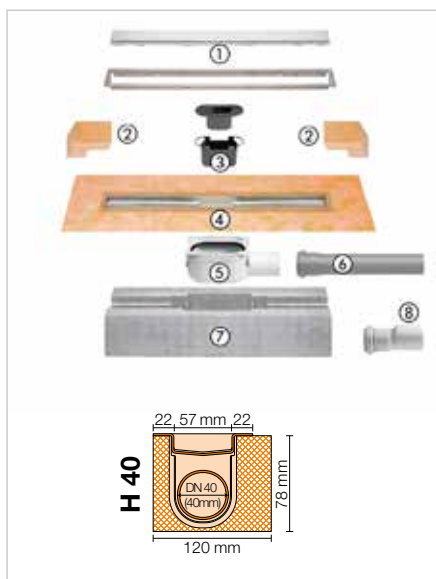


## Set completo

### Sets Schlüter®-KERDI-LINE-A



Los sets Schlüter-KERDI-LINE-A son sets completos para duchas con sistemas de drenaje lineal a nivel de suelo con salida horizontal. Los sets permiten su instalación en la zona central o en el encuentro entre el plato de ducha y la pared. Sobre el borde de la canaleta se encuentra, previamente instalado de fábrica, el manguito impermeable Schlüter-KERDI. El manguito sirve para la entrega segura de la canaleta al sistema de impermeabilización, tanto en el suelo como a las paredes colindantes. Los sets incluyen el soporte del desagüe y el marco de sujeción de acero inoxidable con el diseño de rejilla A. (Ficha Técnica 8.7)



#### Set Schlüter®-KERDI-LINE-A

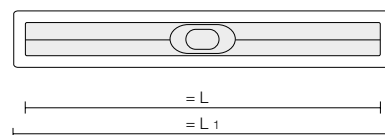
Desagüe lineal de acero inoxidable V4A, salida horizontal DN 40, incluida rejilla de diseño SOLID con marco de acero inoxidable cepillado V4A regulable hasta 19 mm

L (cm)	L1 (cm)	N.º art.	€/ Set	PL (Set)
80	85	KLA 19 EB 80 S1	<b>559,76</b>	10
90	95	KLA 19 EB 90 S1	<b>575,15</b>	10

H = 19 mm para espesores de recubrimiento entre 3 y 15 mm

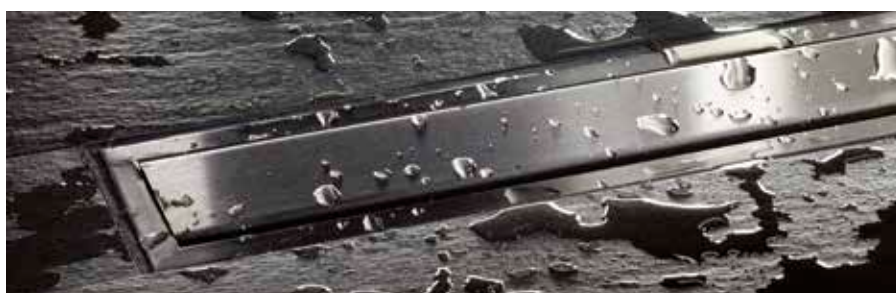
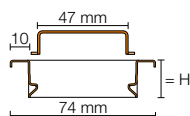
#### Datos técnicos:

Salida de desagüe	DN 40
Capacidad de desagüe	0,5 l/s
Columna de agua en sifón	25 mm
Altura constructiva	78 mm
Ancho de la rejilla incluido el marco	74 mm



#### Componentes del set:

- 1 Combinación rejilla/marco con diseño de rejilla modelo SOLID
- 2 Impermeabilización de esquinas (para encuentro con pared lateral)
- 3 Sifón de 2 piezas
- 4 Canaleta con manguito de impermeabilización Schlüter-KERDI
- 5 Bote de salida
- 6 Tubería de desagüe
- 7 Elemento portador para canaleta
- 8 Conexión DN 40 a DN 50





Nada de baños improvisados. Con los elegantes desagües lineales, paneles retroiluminados y hornacinas con o sin iluminación LED, podrá poner acentos en el baño que convencerán a los propietarios. En esta tarifa ilustrada encontrará la información y los productos necesarios, como por ejemplo, los perfiles de drenaje KERDI-LINE-VARIO (a partir de la página 198) y las hornacinas KERDI-BOARD (a partir de la página 268). La información detallada sobre la iluminación Schlüter-LIPROTEC esta disponible en la tarifa de precios LT 23. Más información en [www.schluter.es](http://www.schluter.es)





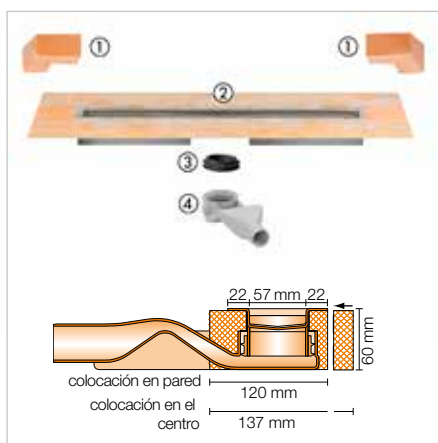
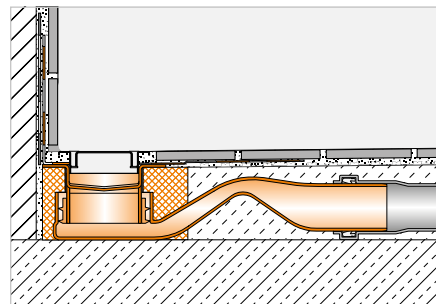
## Desagüe lineal con salida horizontal

### Schlüter®-KERDI-LINE-F 40



Schlüter-KERDI-LINE-F 40 es un set completo para duchas lineales a nivel de suelo con salida horizontal, que permite su instalación en la zona central o en el encuentro entre el plato de ducha y la pared. Debido a su reducida altura de 60 mm, está especialmente indicado para la rehabilitación y modernización de viviendas. Dispone de un manguito Schlüter-KERDI preinstalado de fábrica, que garantiza la conexión segura a la impermeabilización de la ducha.

(Ficha Técnica 8.7)



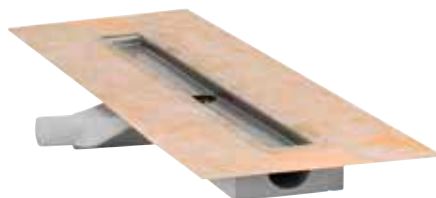
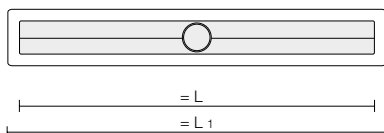
### Schlüter®-KERDI-LINE-F 40

Set de desagüe lineal de acero inoxidable V4A con sifón integrado, salida horizontal DN 40

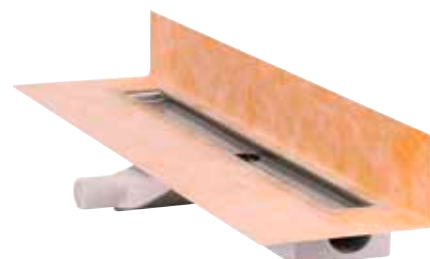
L (cm)	L1 (cm)	N.º art.	€ / Set	P (set)
50	55	KLF 40 GE 50	<b>293,21</b>	10
60	65	KLF 40 GE 60	<b>305,08</b>	10
70	75	KLF 40 GE 70	<b>316,98</b>	10
80	85	KLF 40 GE 80	<b>328,81</b>	10
90	95	KLF 40 GE 90	<b>341,47</b>	10
100	105	KLF 40 GE 100	<b>354,07</b>	10
110	115	KLF 40 GE 110	<b>363,73</b>	10
120	125	KLF 40 GE 120	<b>374,87</b>	10

#### Componentes del set:

- 1 Impermeabilización de esquinas (para encuentro con pared lateral)
- 2 Canaleta con manguito de impermeabilización y elemento portador
- 3 Retén labial
- 4 Bote de salida con sifón



Manguito Schlüter-KERDI plano para colocación en el centro



Manguito Schlüter-KERDI plano para colocación en pared

#### Datos técnicos:

Salida de desagüe	DN 40
Capacidad de desagüe	0,45 l/s
Columna de agua en sifón	25 mm
Altura constructiva	60 mm
Ancho de la rejilla incluido el marco	74 mm

#### Indicación:

Las combinaciones posibles entre sets de rejilla con marco y sets de sumideros se pueden encontrar en las páginas 205 - 209.

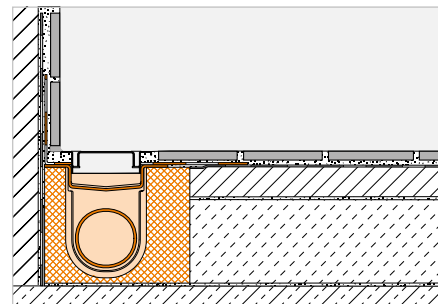


## Desagüe lineal con salida horizontal

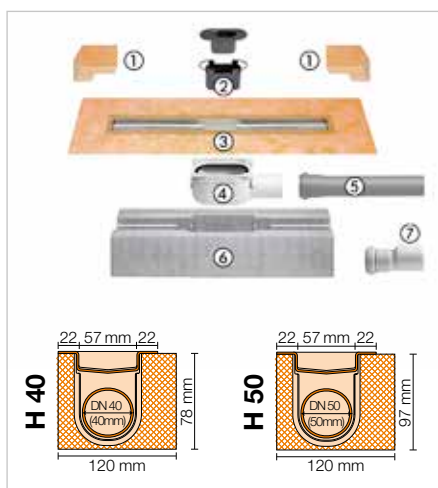
### Schlüter®-KERDI-LINE-H



Schlüter-KERDI-LINE-H es un set completo para duchas a nivel de suelo con desagüe lineal y salida horizontal. Es apto para su instalación tanto en una zona central, como en una zona de pared. Sobre el borde de la canaleta se encuentra, previamente instalado de fábrica, el manguito impermeable Schlüter-KERDI. El manguito sirve para la entrega segura de la canaleta al sistema de impermeabilización, tanto en el suelo como a paredes colindantes.

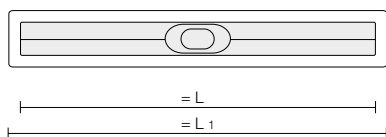


(Ficha Técnica 8.7)



#### Componentes del set:

- Impermeabilización de esquinas (para encuentro con pared lateral)
- Sifón de 2 piezas
- Canaleta con manguito de impermeabilización Schlüter-KERDI
- Bote de salida
- Tubería de desagüe
- Elemento portador para canaleta
- Conexión DN 40 a DN 50 (sólo para KERDI-LINE-H 40)



#### Datos técnicos:

	DN 40	DN 50
Salida de desagüe	DN 40	DN 50
Capacidad de desagüe	0,5 l/s	0,6 l/s
Columna de agua en sifón	25 mm	30 mm
Altura constructiva	78 mm	97 mm
Ancho de la rejilla incluido el marco	74 mm	74 mm

### Schlüter®-KERDI-LINE-H 40

Set de desagüe lineal de acero inoxidable V4A, salida horizontal DN 40

L (cm)	L1 (cm)	N.º art.	€/ Set	P (set)
50	55	KLH 40 GE 50	293,21	10
60	65	KLH 40 GE 60	305,08	10
70	75	KLH 40 GE 70	316,98	10
80	85	KLH 40 GE 80	328,81	10
90	95	KLH 40 GE 90	341,47	10
100	105	KLH 40 GE 100	354,07	10
110	115	KLH 40 GE 110	363,73	10
120	125	KLH 40 GE 120	374,87	10
130	135	KLH 40 GE 130	496,52	10
140	145	KLH 40 GE 140	509,64	10
150	155	KLH 40 GE 150	524,91	10
160	165	KLH 40 GE 160	543,69	10
170	175	KLH 40 GE 170	560,36	10
180	185	KLH 40 GE 180	579,50	10

### Schlüter®-KERDI-LINE-H 50

Set de desagüe lineal de acero inoxidable V4A, salida horizontal DN 50

L (cm)	L1 (cm)	N.º art.	€/ Set	P (set)
50	55	KLH 50 GE 50	293,21	10
60	65	KLH 50 GE 60	305,08	10
70	75	KLH 50 GE 70	316,98	10
80	85	KLH 50 GE 80	328,81	10
90	95	KLH 50 GE 90	341,47	10
100	105	KLH 50 GE 100	354,07	10
110	115	KLH 50 GE 110	363,73	10
120	125	KLH 50 GE 120	374,87	10
130	135	KLH 50 GE 130	496,52	10
140	145	KLH 50 GE 140	509,64	10
150	155	KLH 50 GE 150	524,91	10
160	165	KLH 50 GE 160	543,69	10
170	175	KLH 50 GE 170	560,36	10
180	185	KLH 50 GE 180	579,50	10

#### Indicación:

Las combinaciones posibles entre sets de rejilla con marco y sets de sumideros se pueden encontrar en las páginas 205 - 209.

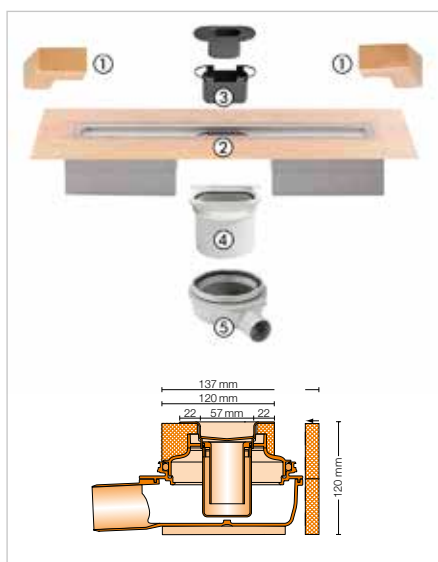
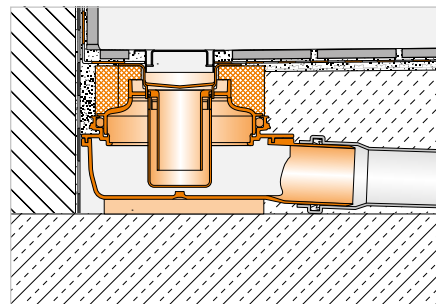


## Desagüe lineal con salida horizontal

### Schlüter®-KERDI-LINE-H 50 G2



Schlüter-KERDI-LINE-H 50 G2 es un set completo para duchas a nivel de suelo con desagüe lineal y salida horizontal. Es apto para su instalación tanto en una zona central, como en una zona de pared. El desagüe cumple con la norma DIN EN 1253 con una capacidad de desagüe  $\geq 0,8$  l/s y una altura de agua almacenada en su interior de 50 mm. La canaleta se suministra con un manguito impermeable Schlüter-KERDI para el sellado estanco del sistema de impermeabilización. (Ficha Técnica 8.7)



### Schlüter®-KERDI-LINE-H 50 G2

Set de desagüe lineal de acero inoxidable V4A, salida horizontal DN 50

L (cm)	L1 (cm)	N.º art.	€ / Set	P (set)
50	55	KLH 50 G2E 50	<b>367,82</b>	10
60	65	KLH 50 G2E 60	<b>381,19</b>	10
70	75	KLH 50 G2E 70	<b>394,58</b>	10
80	85	KLH 50 G2E 80	<b>401,26</b>	10
90	95	KLH 50 G2E 90	<b>414,64</b>	10
100	105	KLH 50 G2E 100	<b>428,03</b>	10
110	115	KLH 50 G2E 110	<b>434,71</b>	10
120	125	KLH 50 G2E 120	<b>448,08</b>	10
130	135	KLH 50 G2E 130	<b>568,45</b>	10
140	145	KLH 50 G2E 140	<b>581,82</b>	10
150	155	KLH 50 G2E 150	<b>595,21</b>	10
160	165	KLH 50 G2E 160	<b>615,25</b>	10
170	175	KLH 50 G2E 170	<b>628,64</b>	10
180	185	KLH 50 G2E 180	<b>648,69</b>	10

#### Componentes del set:

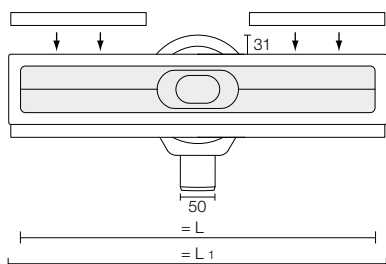
- 1 Impermeabilización de esquinas (para encuentro con pared lateral)
- 2 Canaleta con manguito de impermeabilización y elemento portador
- 3 Sifón de 2 piezas
- 4 Adaptador
- 5 Bote de salida

#### Datos técnicos:

Salida de desagüe	DN 50
Capacidad de desagüe	0,8 l/s
Columna de agua en sifón	50 mm
Altura constructiva	120 mm
Ancho de la rejilla incluido el marco	74 mm

#### Indicación:

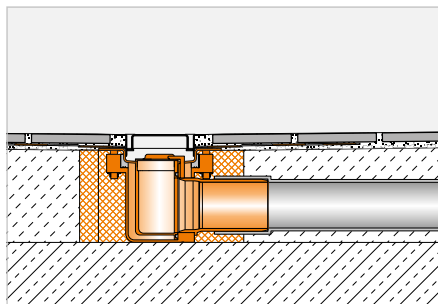
Las combinaciones posibles entre sets de rejilla con marco y sets de sumideros se pueden encontrar en las páginas 205 - 209.



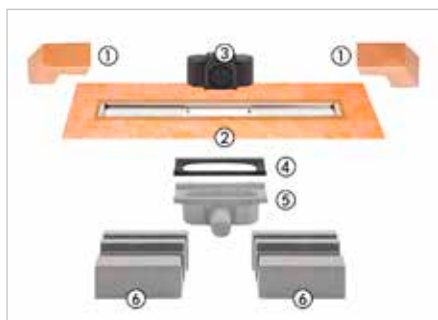
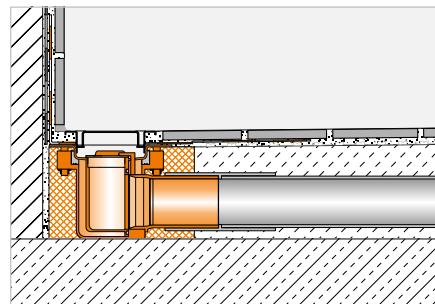
**i**  
 ¡El desagüe es solo apto para el mercado  
 británico! Diámetro exterior 43 mm

## Desagüe lineal con salida horizontal

### Schlüter®-KERDI-LINE-G3



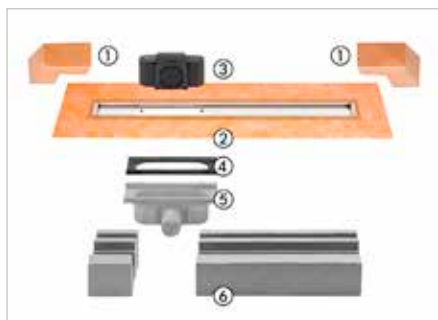
Schlüter-KERDI-LINE-G3 es un desagüe lineal de acero inoxidable con altura constructiva reducida. Este desagüe está disponible con un drenaje central, desplazado o doble y es adecuado para su instalación en el centro o en el perímetro del plato de ducha. Al igual que todos los sistemas de drenaje lineal de Schlüter, se suministra con un manguito Schlüter-KERDI preinstalado de fábrica, que garantiza la conexión segura a la impermeabilización de la ducha.



### Schlüter®-KERDI-LINE-G3

Drenaje central, desagüe lineal de acero inoxidable V4A

L (cm)	L1 (cm)	N.º art.	€ / Set	P (set)
50	55	KL F 43 G3E 50	<b>338,93</b>	10
60	65	KL F 43 G3E 60	<b>351,48</b>	10
70	75	KL F 43 G3E 70	<b>364,03</b>	10
80	85	KL F 43 G3E 80	<b>376,59</b>	10
90	95	KL F 43 G3E 90	<b>389,15</b>	10
100	105	KL F 43 G3E 100	<b>401,70</b>	10
110	115	KL F 43 G3E 110	<b>414,25</b>	10
120	125	KL F 43 G3E 120	<b>426,81</b>	10



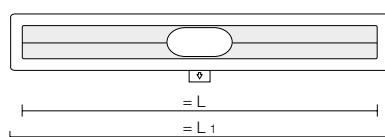
### Schlüter®-KERDI-LINE-G3

Drenaje desplazado izquierda, desagüe lineal de acero inoxidable V4A

L (cm)	L1 (cm)	N.º art.	€ / Set	P (set)
70	75	KL FOL 43 G3E 70	<b>401,70</b>	10
80	85	KL FOL 43 G3E 80	<b>414,25</b>	10
90	95	KL FOL 43 G3E 90	<b>426,81</b>	10
100	105	KL FOL 43 G3E 100	<b>439,36</b>	10
110	115	KL FOL 43 G3E 110	<b>451,91</b>	10
120	125	KL FOL 43 G3E 120	<b>464,46</b>	10

#### Componentes del set:

- 1 Impermeabilización de esquinas (para encuentro con pared lateral)
- 2 Canaleta con manguito de impermeabilización Schlüter-KERDI
- 3 Sifón
- 4 Junta EPDM
- 5 Bote de salida
- 6 Elemento portadore para canaleta

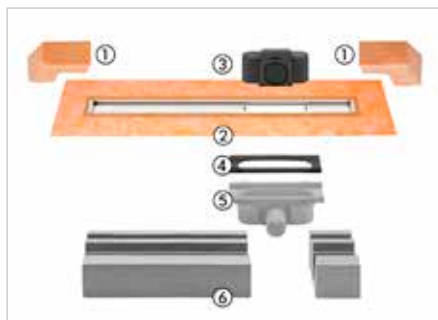


#### Datos técnicos:

Salida de desagüe	BS 40 (43 mm diámetro exterior)
Capacidad de desagüe	0,45 l/s (salida única) 0,8 l/s (salida doble)
Columna de agua en sifón	50 mm
Altura constructiva	78 mm
Ancho de la rejilla incluido el marco	74 mm



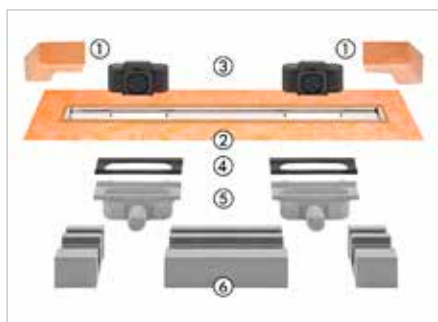
**i**  
¡El desagüe es solo apto para el mercado británico! Diámetro exterior 43 mm



### Schlüter®-KERDI-LINE-G3

Drenaje desplazado derecha, desagüe lineal de acero inoxidable V4A

L (cm)	L1 (cm)	N.º art.	€ / Set	P (set)
70	75	KL FOR 43 G3E 70	<b>401,70</b>	10
80	85	KL FOR 43 G3E 80	<b>414,25</b>	10
90	95	KL FOR 43 G3E 90	<b>426,81</b>	10
100	105	KL FOR 43 G3E 100	<b>439,36</b>	10
110	115	KL FOR 43 G3E 110	<b>451,91</b>	10
120	125	KL FOR 43 G3E 120	<b>464,46</b>	10



### Schlüter®-KERDI-LINE-G3

Drenaje doble, desagüe lineal de acero inoxidable V4A

L (cm)	L1 (cm)	N.º art.	€ / Set	P (set)
100	105	KL F20 43 G3E 100	<b>527,23</b>	10
110	115	KL F20 43 G3E 110	<b>539,78</b>	10
120	125	KL F20 43 G3E 120	<b>552,33</b>	10

#### Componentes del set:

- 1 Impermeabilización de esquinas (para encuentro con pared lateral)
- 2 Canaleta con manguito de impermeabilización Schlüter-KERDI
- 3 Sifón
- 4 Junta EPDM
- 5 Bote de salida
- 6 Elemento portadore para canaleta

#### Datos técnicos:

Salida de desagüe	BS 40 (43 mm diámetro exterior)
Capacidad de desagüe	0,45 l/s (salida única) 0,8 l/s (salida doble)
Columna de agua en sifón	50 mm
Altura constructiva	78 mm
Ancho de la rejilla incluido el marco	74 mm

#### Indicación:

Schlüter-KERDI-LINE-G3 sólo se puede combinar con los diseños A, B y KERDI-LINE-STYLE.



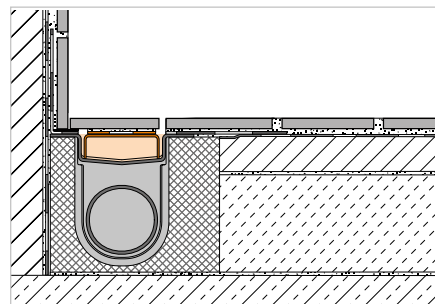
## Rejilla portadora

**i**  
¡La rejilla es solo apta para el mercado británico!

### Schlüter®-KERDI-LINE-D-G3



Schlüter-KERDI-LINE-D-G3 es una rejilla portadora sin marco para las canales de desagüe Schlüter-KERDI-LINE-G3. El elemento portador está provisto de un geotextil para el anclaje mecánico del adhesivo y es apto para cualquier espesor de cerámica.



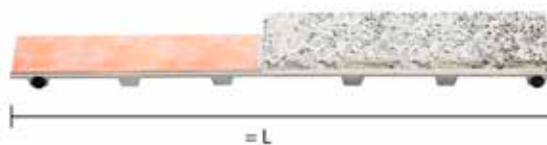
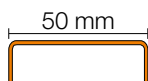
#### Indicación:

La longitud del elemento portador seleccionado debe corresponder a la longitud del desagüe.

### Schlüter®-KERDI-LINE-D-G3

Diseño de rejilla TILE (sin marco), de acero inoxidable V4A

L (cm)	N.º art.	€ / ud.	P (ud.)
49	KLD G3E 50	<b>98,73</b>	10
59	KLD G3E 60	<b>104,32</b>	10
69	KLD G3E 70	<b>111,72</b>	10
79	KLD G3E 80	<b>118,37</b>	10
89	KLD G3E 90	<b>124,71</b>	10
99	KLD G3E 100	<b>132,50</b>	10
109	KLD G3E 110	<b>140,27</b>	10
119	KLD G3E 120	<b>146,62</b>	10



## Accesorios de instalación

**i**  
¡El material de instalación es solo apto para el mercado británico!

### Schlüter®-KERDI-LINE-F-G3



El accesorio para madera Schlüter-KERDI-LINE-F-G3 es un set de accesorios para la instalación del desagüe lineal Schlüter-KERDI-LINE-G3 en un suelo de madera suspendido utilizando el panel de pendiente Schlüter-KERDI-SHOWER-LTS (KSLT 1365 / 2000 S).

### Schlüter®-KERDI-LINE-F-G3

Accesorios de instalación para el desagüe lineal Schlüter-KERDI-LINE-G3

N.º art.	€ / Set	P (set)
KL F 43 G3 TA	<b>50,00</b>	10

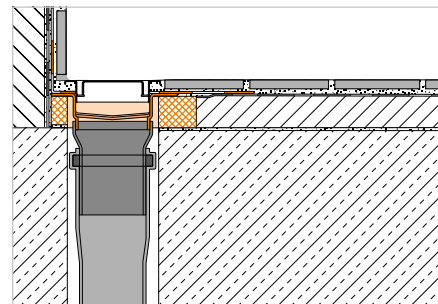


## Desagüe lineal con salida vertical

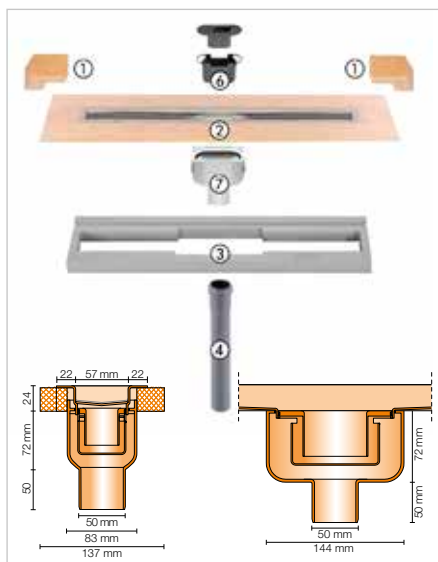
### Schlüter®-KERDI-LINE-V



Schlüter-KERDI-LINE-V es un set completo para duchas a nivel de suelo con desagüe lineal y salida vertical. Es apto para su instalación tanto en una zona central, como en una zona de pared. Sobre el borde de la canaleta se encuentra, previamente instalado de fábrica, el manguito impermeable Schlüter-KERDI. El manguito sirve para la entrega segura de la canaleta al sistema de impermeabilización, tanto en el suelo como a paredes colindantes.



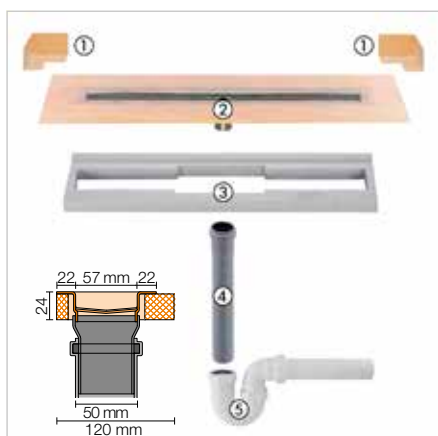
(Ficha Técnica 8.7)



### Schlüter®-KERDI-LINE-V

Set de desagüe lineal de acero inoxidable V4A con sifón extraíble, salida vertical DN 50

L (cm)	L1 (cm)	N.º art.	€ / Set	P (set)
50	55	KLV 50 GE 50	<b>293,21</b>	10
60	65	KLV 50 GE 60	<b>305,08</b>	10
70	75	KLV 50 GE 70	<b>316,98</b>	10
80	85	KLV 50 GE 80	<b>328,81</b>	10
90	95	KLV 50 GE 90	<b>341,47</b>	10
100	105	KLV 50 GE 100	<b>354,07</b>	10
110	115	KLV 50 GE 110	<b>363,73</b>	10
120	125	KLV 50 GE 120	<b>374,87</b>	10
130	135	KLV 50 GE 130	<b>496,52</b>	10
140	145	KLV 50 GE 140	<b>509,64</b>	10
150	155	KLV 50 GE 150	<b>524,91</b>	10
160	165	KLV 50 GE 160	<b>543,69</b>	10
170	175	KLV 50 GE 170	<b>560,36</b>	10
180	185	KLV 50 GE 180	<b>579,50</b>	10



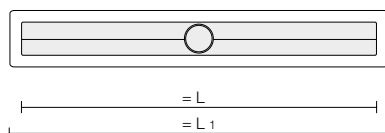
### Schlüter®-KERDI-LINE-VS

Set de desagüe lineal de acero inoxidable V4A con sifón vertical, salida vertical DN 50

L (cm)	L1 (cm)	N.º art.	€ / Set	P (set)
50	55	KLV 50 GSE 50	<b>293,21</b>	10
60	65	KLV 50 GSE 60	<b>305,08</b>	10
70	75	KLV 50 GSE 70	<b>316,98</b>	10
80	85	KLV 50 GSE 80	<b>328,81</b>	10
90	95	KLV 50 GSE 90	<b>341,47</b>	10
100	105	KLV 50 GSE 100	<b>354,07</b>	10
110	115	KLV 50 GSE 110	<b>363,73</b>	10
120	125	KLV 50 GSE 120	<b>374,87</b>	10
130	135	KLV 50 GSE 130	<b>496,52</b>	10
140	145	KLV 50 GSE 140	<b>509,64</b>	10
150	155	KLV 50 GSE 150	<b>524,91</b>	10
160	165	KLV 50 GSE 160	<b>543,69</b>	10
170	175	KLV 50 GSE 170	<b>560,36</b>	10
180	185	KLV 50 GSE 180	<b>579,50</b>	10

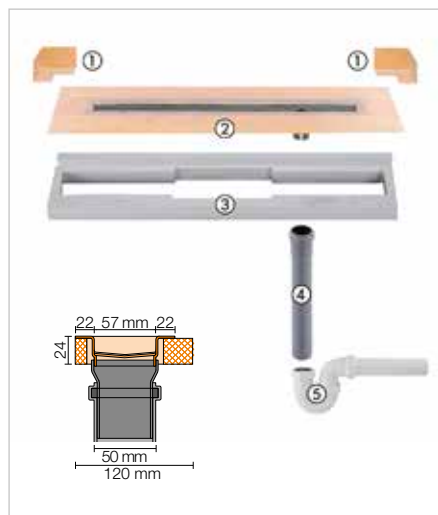
#### Componentes del set:

- 1 Impermeabilización de esquinas (para encuentro con pared lateral)
- 2 Canaleta con manguito de impermeabilización Schlüter-KERDI
- 3 Elemento portador para canaleta
- 4 Tubería de desagüe DN 50 (L = 250 mm)
- 5 Sifón vertical
- 6 Sifón de 2 piezas
- 7 Bote de salida

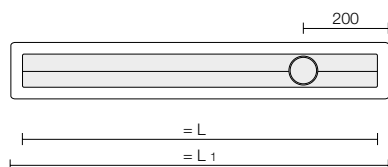


#### Indicación:

Las combinaciones posibles entre sets de rejilla con marco y sets de sumideros se pueden encontrar en las páginas 205 - 209.

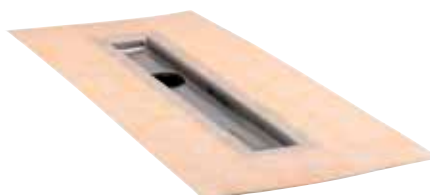

**Componentes del set:**

- 1 Impermeabilización de esquinas (para encuentro con pared lateral)
- 2 Canaleta con manguito de impermeabilización Schlüter-KERDI
- 3 Elemento portador para canaleta
- 4 Tubería de desagüe DN 50 (L = 250 mm)
- 5 Sifón vertical

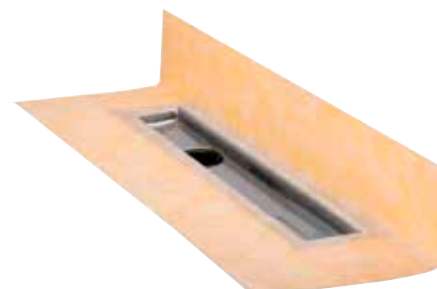

**Schlüter®-KERDI-LINE-VOS**

Set de desagüe lineal de acero inoxidable V4A con sifón vertical, salida vertical lateral DN 50

L (cm)	L1 (cm)	N.º art.	€/ Set	P (set)
70	75	KLVO 50 GSE 70	<b>376,28</b>	10
80	85	KLVO 50 GSE 80	<b>388,01</b>	10
90	95	KLVO 50 GSE 90	<b>404,32</b>	10
100	105	KLVO 50 GSE 100	<b>418,85</b>	10
110	115	KLVO 50 GSE 110	<b>427,73</b>	10
120	125	KLVO 50 GSE 120	<b>439,80</b>	10



Manguito Schlüter-KERDI plano para colocación en el centro



Manguito Schlüter-KERDI plano para colocación en pared

**Datos técnicos:**

	-V	-VS/-VOS
Salida de desagüe	DN 50	DN 50
Capacidad de desagüe	0,8 l/s	1,0 l/s
Columna de agua en sifón	30 mm	50 mm
Altura constructiva	24 mm	24 mm
Ancho de la rejilla incluido el marco	74 mm	74 mm

**Indicación:**

Las combinaciones posibles entre sets de rejilla con marco y sets de sumideros se pueden encontrar en las páginas 205 - 208. Schlüter-KERDI-LINE-VOS no se puede combinar con la rejilla KERDI-LINE-D.

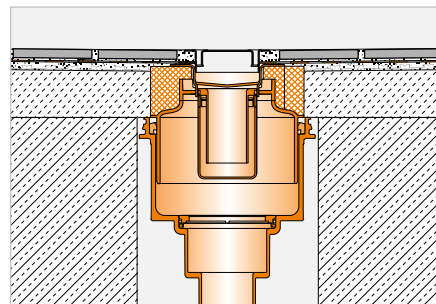


## Desagüe lineal con salida vertical

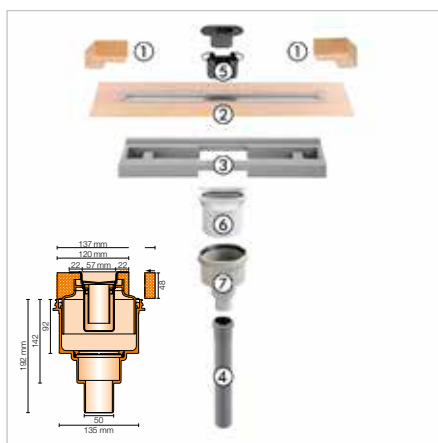
### Schlüter®-KERDI-LINE-V 50 G2



Schlüter-KERDI-LINE-V 50 G2 es un set completo para para la construcción de duchas a nivel de suelo con desagüe lineal y salida vertical. Es apto para su instalación tanto en una zona central, como en una zona de pared. El desagüe cumple con la norma DIN EN 1253 con una capacidad de desagüe  $\geq 0,8$  l/s y una altura de agua almacenada en su interior de 50 mm. La canaleta se suministra con un manguito impermeable Schlüter-KERDI para el sellado estanco del sistema de impermeabilización.

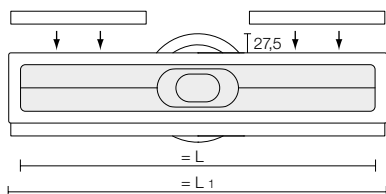


(Ficha Técnica 8.7)



#### Componentes del set:

- 1 Impermeabilización de esquinas (para encuentro con pared lateral)
- 2 Canaleta con manguito de impermeabilización Schlüter-KERDI
- 3 Elemento portador para canaleta
- 4 Tubería de desagüe
- 5 Sifón de 2 piezas
- 6 Adaptador
- 7 Bote de salida



### Schlüter®-KERDI-LINE-V 50 G2

Set de desagüe lineal de acero inoxidable V4A con sifón extraíble, salida vertical DN 50

L (cm)	L1 (cm)	N.º art.	€/ Set	P (set)
50	55	KLV 50 G2E 50	<b>367,82</b>	10
60	65	KLV 50 G2E 60	<b>381,19</b>	10
70	75	KLV 50 G2E 70	<b>394,58</b>	10
80	85	KLV 50 G2E 80	<b>401,26</b>	10
90	95	KLV 50 G2E 90	<b>414,64</b>	10
100	105	KLV 50 G2E 100	<b>428,03</b>	10
110	115	KLV 50 G2E 110	<b>434,71</b>	10
120	125	KLV 50 G2E 120	<b>448,08</b>	10
130	135	KLV 50 G2E 130	<b>568,45</b>	10
140	145	KLV 50 G2E 140	<b>581,82</b>	10
150	155	KLV 50 G2E 150	<b>595,21</b>	10
160	165	KLV 50 G2E 160	<b>615,25</b>	10
170	175	KLV 50 G2E 170	<b>628,64</b>	10
180	185	KLV 50 G2E 180	<b>648,69</b>	10

#### Datos técnicos:

Salida de desagüe	DN 50
Capacidad de desagüe	1,0 l/s
Columna de agua en sifón	50 mm
Altura constructiva	48 mm
Ancho de la rejilla incluido el marco	74 mm

#### Indicación:

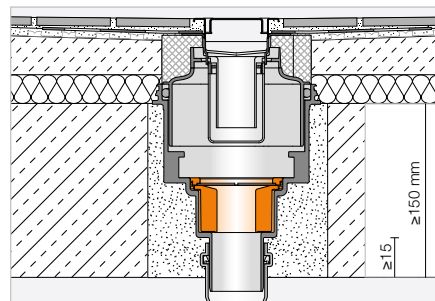
Las combinaciones posibles entre sets de rejilla con marco y sets de sumideros se pueden encontrar en las páginas 205 - 209.



## Elemento de protección contra incendios

**Schlüter®-KERDI-LINE-BS**


Schlüter-KERDI-LINE-BS es un elemento de protección contra el fuego con anillo de fijación, que se combina con el desagüe lineal Schlüter-KERDI-LINE-V con salida vertical KL V 50 G2 para evitar la propagación del fuego entre plantas. (Ficha Técnica 8.7)


**Schlüter®-KERDI-LINE-BS**

Elemento de protección contra el fuego con anillo de fijación

N.º art.	€ / ud.	P (ud.)
KL BS	163,75	10

## Elemento de protección contra incendios

**Schlüter®-KERDI-DRAIN-ZBS**


Schlüter-KERDI-DRAIN-ZBS es un elemento de protección contra incendios para el sellado de pasos de forjado. Sirve en combinación con el set de desagüe KD BAV 50 GVB con salida vertical o con el desagüe lineal KLV 50 G2 con salida vertical como barrera cortafuego de los pasos de forjado y evita tanto el uso de morteros ignífugos, como la formación de puentes acústicos. Es solo apto para su aplicación en combinación con KD BS o KL BS. (Ficha Técnica 8.2)

**Schlüter®-KERDI-DRAIN-ZBS**

Elemento de protección contra incendios para el sellado de pasos de forjado

N.º art.	€ / ud.	P (ud.)
KL ZBS	168,27	10

## Sifón

**Schlüter®-KERDI-LINE-GTO**


Schlüter-KERDI-LINE-GTO es un sifón seco con membrana de silicona. Se puede utilizar en platos de ducha poco utilizados (p. ej. en apartamentos de vacaciones) en lugar de un sifón estándar, evitando la formación de olores provocados por la desecación del agua en el sifón. Con una capacidad de drenaje de 0,4 l/s puede sustituir el sifón estándar. (Ficha Técnica 8.7)

**Schlüter®-KERDI-LINE-GTO**

Sifón seco

N.º art.	€ / ud.	P (ud.)
KL GTO	31,61	10

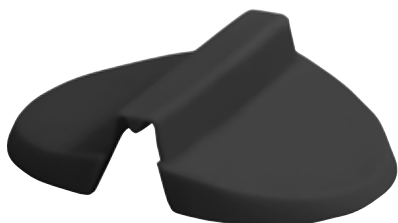
**Indicación:**

No apto para Schlüter-KERDI-LINE-F/-VS/-VOS.



## Sifón

### Schlüter®-KERDI-LINE-GTM



Schlüter-KERDI-LINE-GTM es una membrana de silicona para sifón seco de recambio para Schlüter-KERDI-DRAIN-R10 GT y Schlüter-KERDI-LINE-GTO.  
(Ficha Técnica 8.7)

#### Schlüter®-KERDI-LINE-GTM

Membrana de recambio para sifón seco

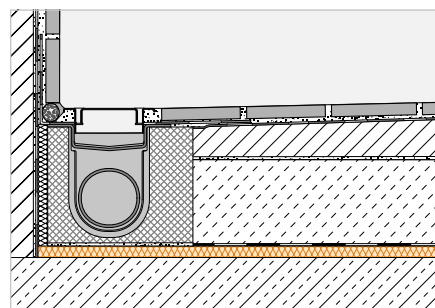
N.º art.	€/ ud.	P (ud.)
KL GTM	17,06	10

## Lámina de aislamiento acústico

### Schlüter®-KERDI-LINE-SR



Schlüter-KERDI-LINE-SR es una placa fabricada de un vellón especial con propiedades que reducen la transmisión del sonido. La correcta instalación de Schlüter-KERDI-LINE-SR en combinación con KERDI-LINE cumple con los requisitos de las normas correspondientes para el cumplimiento de la reducción del ruido en el área de la ducha.  
(Ficha Técnica 8.7)



#### Schlüter®-KERDI-LINE-SR

Placa de vellón PES (contenido: 1 placa)

Espesor (mm)	N.º art.	€/ ud.	P (ud.)
10	KL SR 250	22,45	5

#### Schlüter®-KERDI-LINE-SR

Placa de vellón PES (contenido: 4 placas)

Espesor (mm)	N.º art.	€/ paq.	P (paq.)
10	KL SR 1000	75,61	5

#### Schlüter®-DITRA-SOUND-KB

Recubrimiento para las uniones

38 mm x 50 m N.º art.	€/ ud.	P (ud.)
DS KB 38	15,72	10

Dimensiones de las placas individuales: 0,5 m x 0,5 m = 0,25 m<sup>2</sup>



#### Indicación:

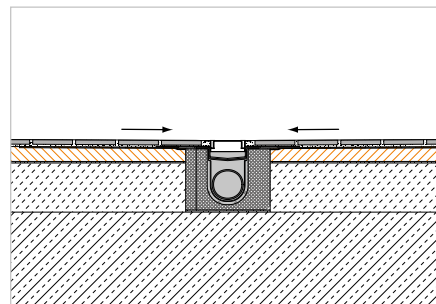
Los sistemas constructivos se pueden consultar en nuestros documentos de planificación.

## Panel de pendiente

## Schlüter®-KERDI-SHOWER-LT



Schlüter-KERDI-SHOWER-LT es un panel de pendiente de poliestireno estable a la presión recubierto con la lámina de impermeabilización Schlüter-KERDI. En duchas a nivel de suelo crea una pendiente suficiente para el sistema de drenaje lineal Schlüter-KERDI-LINE en su versión central. El panel de pendiente se instala sobre un soporte nivelado, juntándolo al desagüe lineal por ambos lados. Para un desagüe con salida vertical, el panel de pendiente se puede colocar directamente sobre un soporte adecuado. Los paneles de pendiente se pueden cortar fácilmente con un cúter por las zonas de corte premarcadas. (Ficha Técnica 8.8)



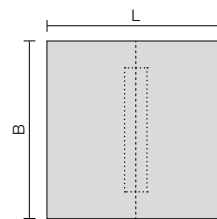
## Schlüter®-KERDI-SHOWER-LT

Panel de pendiente para drenaje lineal, versión central

L x B (cm)	H (mm)	Pendiente (%)	N.º art.	€ / ud.	P (ud.)
100 x 100	32	2	KSLT 1000	<b>177,10</b>	10
122 x 122	34	2	KSLT 1220	<b>207,63</b>	10
139 x 139	36	2	KSLT 1395	<b>250,39</b>	10

**Indicación:**

Schlüter-KERDI-SHOWER-LT es compatible con Schlüter-KERDI-LINE-H y KERDI-LINE-V.  
No compatible con Schlüter-KERDI-LINE-F.



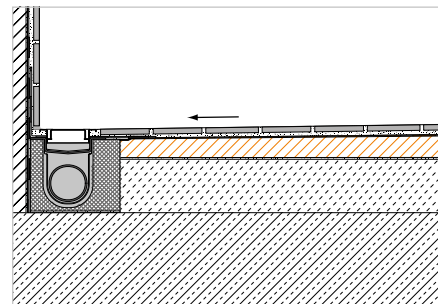


## Panel de pendiente

### Schlüter®-KERDI-SHOWER-LTS



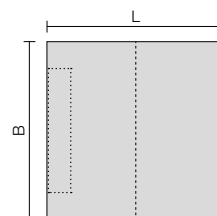
Schlüter-KERDI-SHOWER-LTS es un panel de pendiente de poliestireno estable a la presión recubierto con la lámina de impermeabilización Schlüter-KERDI. En duchas a nivel de suelo crea una pendiente suficiente en su versión a pared para el sistema de drenaje lineal Schlüter-KERDI-LINE. El panel de pendiente se instala sobre un soporte nivelado, juntándolo al desagüe lineal por uno de sus lados. Para un desagüe con salida vertical, el panel de pendiente se puede colocar directamente sobre un soporte adecuado. Los paneles de pendiente se pueden cortar fácilmente con un cúter por las zonas de corte premarcadas. (Ficha Técnica 8.8)



### Schlüter®-KERDI-SHOWER-LTS

Panel de pendiente para drenaje lineal, versión de pared cuadrado

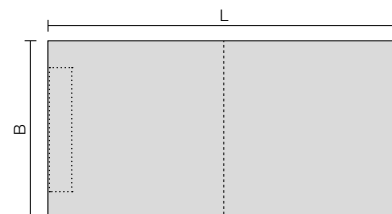
L x B (cm)	H (mm)	H1 (mm)	Pendiente (%)	N.º art.	€ / ud.	P (ud.)
100 x 100	42	22	2	KSLT 1000 S	<b>177,10</b>	10
122 x 122	46	22	2	KSLT 1220 S	<b>207,63</b>	10
139 x 139	50	22	2	KSLT 1395 S	<b>250,39</b>	10



### Schlüter®-KERDI-SHOWER-LTS

Panel de pendiente para drenaje lineal, versión de pared lado corto

L x B (cm)	H (mm)	H1 (mm)	Pendiente (%)	N.º art.	€ / ud.	P (ud.)
139 x 91	50	22	2	KSLT 915 / 1395 S	<b>201,53</b>	10
183 x 91	58	22	2	KSLT 915 / 1830 S	<b>262,60</b>	10
193 x 96	60	22	2	KSLT 965 / 1930 S	<b>274,81</b>	10
200 x 136	39	13	1,25	KSLT 1365 / 2000 S*	<b>287,03</b>	10

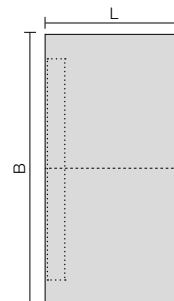


\* Compatible con Schlüter-KERDI-LINE-H. No compatible con Schlüter-KERDI-LINE-F y KERDI-LINE-V. La pendiente de este panel es de 1,25 %. Este panel no se puede instalar en combinación con las cuñas de pendiente Schlüter-SHOWERPROFILE-S.

### Schlüter®-KERDI-SHOWER-LTS

Panel de pendiente para drenaje lineal, versión de pared lado largo

L x B (cm)	H (mm)	H1 (mm)	Pendiente (%)	N.º art.	€ / ud.	P (ud.)
96 x 193	41	22	2	KSLT 1930 / 965 S	<b>274,81</b>	10



#### Indicación:

Schlüter-KERDI-SHOWER-LTS (excepto KSLT 1365 / 2000 S\*) es compatible con Schlüter-KERDI-LINE-H y KERDI-LINE-V. No compatible con Schlüter-KERDI-LINE-F.

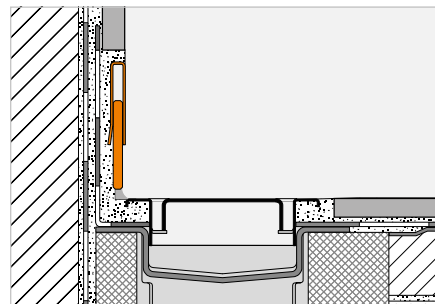


Perfil de entrega a pared

Schlüter®-SHOWERPROFILE-R



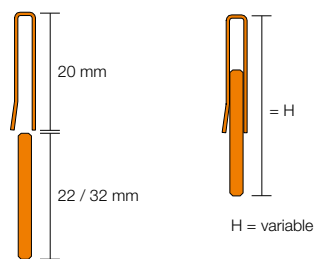
Schlüter-SHOWERPROFILE-R es un perfil de entrega de 2 piezas para el revestimiento de la zona de pared frontal de duchas a nivel de suelo con desagüe lineal. El perfil está disponible en acero inoxidable cepillado o lacado texturizado. El reverso está provisto de un geotextil, que facilita el anclaje del recubrimiento. La construcción de 2 piezas de Schlüter-SHOWERPROFILE-R permite regular la altura de aprox. 23 hasta 45 mm (en 2 versiones) de forma continua. (Ficha Técnica 14.1)



Schlüter®-SHOWERPROFILE-RA

Perfil de entrega de 2 piezas, acero inoxidable cepillado V4A

H (mm)	L = 1,40 m N.º art.	€ / ud.	KV (ud.)
23-35	SPRA 23 EB/140	<b>77,13</b>	40
33-45	SPRA 33 EB/140	<b>84,56</b>	40
<b>L = 1,00 m</b>			
23-35	SPRA 23 EB/100	<b>62,28</b>	40
33-45	SPRA 33 EB/100	<b>68,21</b>	40



Schlüter®-SHOWERPROFILE-RA

Perfil de entrega de 2 piezas, acero inoxidable V4A lacado texturizado

H (mm)	L = 1,40 m N.º art.	€ / ud.	KV (ud.)
23-35	SPRA 23 ...*/140	<b>100,00</b>	40
23-35	SPRA 23 ...**/140	<b>97,00</b>	40
33-45	SPRA 33 ...*/140	<b>108,00</b>	40
33-45	SPRA 33 ...**/140	<b>105,00</b>	40
<b>L = 1,00 m</b>			
23-35	SPRA 23 ...*/100	<b>81,00</b>	40
23-35	SPRA 23 ...**/100	<b>78,50</b>	40
33-45	SPRA 33 ...*/100	<b>90,00</b>	40
33-45	SPRA 33 ...**/100	<b>87,50</b>	40

Completar el nº de artículo con el acabado/color (p. ej., SPRA 23 TSC/140)

\* Acabados/Colores: TSBG - TSC - TSDA - TSG - TSI - TSOB - TSSG

\*\* Acabados/Colores: MBW - MGS

Acabados y colores disponibles



Puede encontrar un resumen de todos los acabados y colores a partir de la página 335.



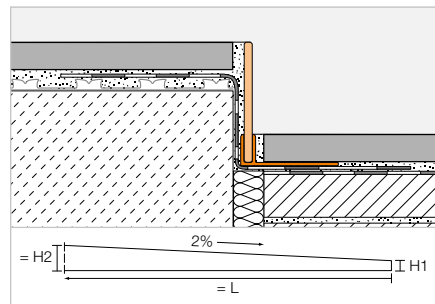
## Cuña de pendiente

### Schlüter®-SHOWERPROFILE-S



Schlüter-SHOWERPROFILE-S es una cuña de pendiente (2%) de acero inoxidable cepillado o lacado texturizado para el revestimiento de las zonas laterales en duchas a nivel de suelo. La cuña está provista de un geotextil en su reverso que facilita su anclaje. Para la fijación al soporte está incluido en el sistema un perfil portador de PVC duro con una ranura en forma de U para la inserción de la cuña. Para ajustar la altura del perfil se puede cortar la cuña a medida en su parte más alta, o más baja según necesidad. El perfil se puede utilizar a derecha o a izquierda en la transición con el pavimento, así como bajo la cerámica en una pared lateral.

(Ficha Técnica 14.1)



#### Schlüter®-SHOWERPROFILE-SPS 50

Perfil portador de PVC con cuña de pendiente de acero inox. cepillado V4A, H1 = 6 mm

H (mm)	L = 2,00 m N.º art.	€/ ud.	KV (ud.)
5	SPSA 50 EB/200	<b>109,78</b>	40
	L = 1,60 m		
5	SPSA 50 EB/160	<b>76,54</b>	40
	L = 1,20 m		
5	SPSA 50 EB/120	<b>55,82</b>	40

#### Schlüter®-SHOWERPROFILE-SPS 100

Perfil portador de PVC con cuña de pendiente de acero inox. cepillado V4A, H1 = 10 mm

H (mm)	L = 2,00 m N.º art.	€/ ud.	KV (ud.)
10	SPSB 100 EB/200	<b>116,49</b>	40
	L = 1,60 m		
10	SPSB 100 EB/160	<b>78,38</b>	40
	L = 1,20 m		
10	SPSB 100 EB/120	<b>59,84</b>	40

#### Schlüter®-SHOWERPROFILE-SPS 125

Perfil portador de PVC con cuña de pendiente de acero inox. cepillado V4A, H1 = 10 mm

H (mm)	L = 2,00 m N.º art.	€/ ud.	KV (ud.)
12,5	SPSB 125 EB/200	<b>116,49</b>	40
	L = 1,60 m		
12,5	SPSB 125 EB/160	<b>78,38</b>	40
	L = 1,20 m		
12,5	SPSB 125 EB/120	<b>59,84</b>	40

#### Schlüter®-SHOWERPROFILE-SPS 50 ★

Perfil portador de PVC con cuña de pendiente de acero inox. V4A lacado texturizado, H1 = 6 mm

H (mm)	L = 2,00 m N.º art.	€/ ud.	KV (ud.)
5	SPSA 50 ...*/200	<b>137,50</b>	40
5	SPSA 50 ...**/200	<b>140,00</b>	40
	L = 1,60 m		
5	SPSA 50 ...*/160	<b>97,00</b>	40
5	SPSA 50 ...**/160	<b>100,00</b>	40
	L = 1,20 m		
5	SPSA 50 ...*/120	<b>71,00</b>	40
5	SPSA 50 ...**/120	<b>73,00</b>	40

#### Schlüter®-SHOWERPROFILE-SPS 100 ★

Perfil portador de PVC con cuña de pendiente de acero inox. V4A lacado texturizado, H1 = 10 mm

H (mm)	L = 2,00 m N.º art.	€/ ud.	KV (ud.)
10	SPSB 100 ...*/200	<b>145,00</b>	40
10	SPSB 100 ...**/200	<b>150,00</b>	40
	L = 1,60 m		
10	SPSB 100 ...*/160	<b>99,00</b>	40
10	SPSB 100 ...**/160	<b>102,00</b>	40
	L = 1,20 m		
10	SPSB 100 ...*/120	<b>78,00</b>	40
10	SPSB 100 ...**/120	<b>80,00</b>	40

#### Schlüter®-SHOWERPROFILE-SPS 125 ★

Perfil portador de PVC con cuña de pendiente de acero inox. V4A lacado texturizado, H1 = 10 mm

H (mm)	L = 2,00 m N.º art.	€/ ud.	KV (ud.)
12,5	SPSB 125 ...*/200	<b>145,00</b>	40
12,5	SPSB 125 ...**/200	<b>150,00</b>	40
	L = 1,60 m		
12,5	SPSB 125 ...*/160	<b>99,00</b>	40
12,5	SPSB 125 ...**/160	<b>102,00</b>	40
	L = 1,20 m		
12,5	SPSB 125 ...*/120	<b>78,00</b>	40
12,5	SPSB 125 ...**/120	<b>80,00</b>	40

Completar el nº de artículo con el acabado/color (p. ej., SPSB 125 MGS/200)

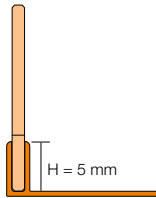
\* Acabados/Colores: MBW - MGS

\*\* Acabados/Colores: TSBG - TSC - TSDA - TSG - TSI - TSOB - TSSG

## Acabados y colores disponibles



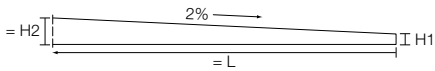
Puede encontrar un resumen de todos los acabados y colores a partir de la página 335.



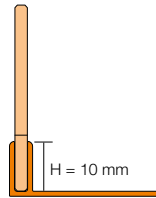
**SPS 50**

H = altura perfil portador

SPS 50 es apto para espesores de cerámica de 6–9 mm



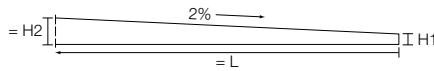
Cuña de pendiente de 120 cm: H2 = 30 mm, H1 = 6 mm  
 Cuña de pendiente de 160 cm: H2 = 38 mm, H1 = 6 mm  
 Cuña de pendiente de 200 cm: H2 = 46 mm, H1 = 6 mm



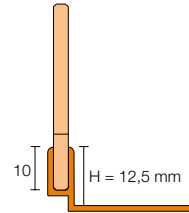
**SPS 100**

H = altura perfil portador

SPS 100 es apto para espesores de cerámica de 10–18 mm



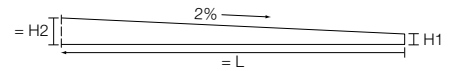
Cuña de pendiente de 120 cm: H2 = 34 mm, H1 = 10 mm  
 Cuña de pendiente de 160 cm: H2 = 42 mm, H1 = 10 mm  
 Cuña de pendiente de 200 cm: H2 = 50 mm, H1 = 10 mm



**SPS 125**

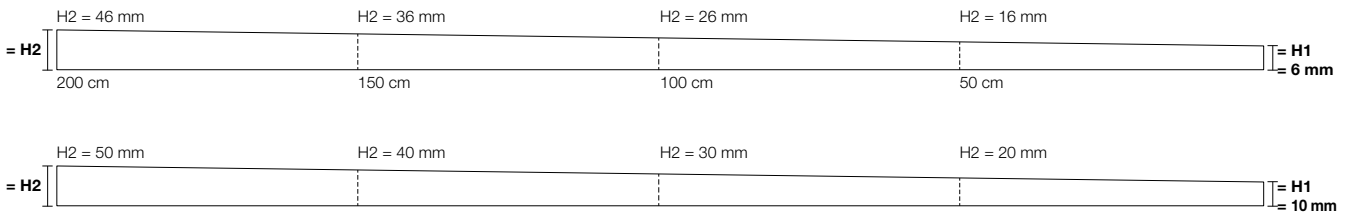
H = altura perfil portador

SPS 125 es apto para espesores de cerámica de 12,5–20 mm



Cuña de pendiente de 120 cm: H2 = 34 mm, H1 = 10 mm  
 Cuña de pendiente de 160 cm: H2 = 42 mm, H1 = 10 mm  
 Cuña de pendiente de 200 cm: H2 = 50 mm, H1 = 10 mm

2% = 2 mm / 10 cm



**Indicación:**

Bajo pedido están disponibles cuñas de pendiente con perfiles portadores en alturas de 15, 18 y 22 mm para espesores mayores de cerámica.



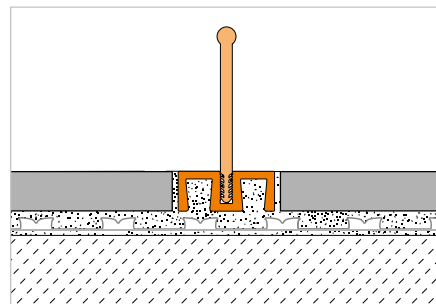
## Perfil contra el desbordamiento

### Schlüter®-SHOWERPROFILE-WS



Schlüter-SHOWERPROFILE-WS es un perfil de dos piezas fabricado en aluminio anodizado, que evita el desbordamiento de agua en duchas a nivel de suelo. El perfil portador se coloca con adhesivo al mismo tiempo que la cerámica. Para evitar el desbordamiento, se puede combinar el perfil con una pestaña plástica con forma recta o semicircular. Ambas versiones son aptas para el paso de sillas de ruedas.

(Ficha Técnica 14.2)



### Schlüter®-SHOWERPROFILE-WS

Perfil portador de aluminio natural anodizado

L = 3,00 m N.º art.	€/ m	KV (ud.)
SPWS 19 AE / 300	24,12	40
L = 2,50 m		
SPWS 19 AE	24,12	40
L = 1,00 m		
SPWS 19 AE / 100	25,14	40

## Pestaña plástica

### Schlüter®-SHOWERPROFILE-WSL

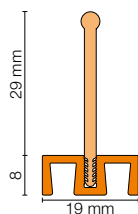
Pestaña plástica recta

L = 3,00 m N.º art.	€/ m	KV (ud.)
SPWSL 30 T / 300	15,01	40
L = 2,50 m		
SPWSL 30 T	15,01	40
L = 1,00 m		
SPWSL 30 T / 100	15,01	40

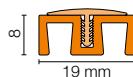
### Schlüter®-SHOWERPROFILE-WSC

Pestaña plástica semicircular

L = 3,00 m N.º art.	€/ m	KV (ud.)
SPWSC 16 GS / 300	12,41	40
L = 2,50 m		
SPWSC 16 GS	12,41	40
L = 1,00 m		
SPWSC 16 GS / 100	12,41	40



Schlüter®-SHOWERPROFILE-WS + -WSL



Schlüter®-SHOWERPROFILE-WS + -WSC



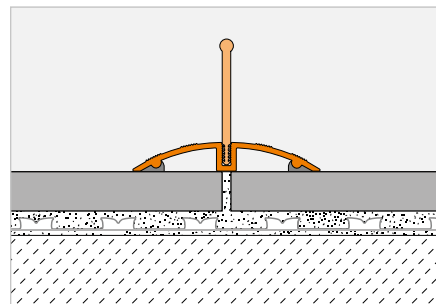
## Perfil contra el desbordamiento

### Schlüter®-SHOWERPROFILE-WSK



Schlüter-SHOWERPROFILE-WSK es un perfil de dos piezas fabricado en aluminio anodizado, que evita el desbordamiento de agua en duchas a nivel de suelo. El perfil portador se adhiere posteriormente a los recubrimientos existentes. Para evitar el desbordamiento, se puede combinar el perfil con una pestaña plástica con forma recta o semicircular. Ambas versiones son aptas para el paso de sillas de ruedas.

(Ficha Técnica 14.2)



### Schlüter®-SHOWERPROFILE-WSK

Perfil portador de aluminio natural anodizado

L = 3,00 m N.º art.	€/ m	KV (ud.)
SPWSK 52 AE / 300	28,24	40
L = 2,50 m		
SPWSK 52 AE	28,24	40
L = 1,00 m		
SPWSK 52 AE / 100	29,26	40

## Pestaña plástica | Tapón de terminación

### Schlüter®-SHOWERPROFILE-WSL

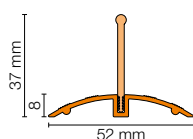
Pestaña plástica recta

L = 3,00 m N.º art.	€/ m	KV (ud.)
SPWSL 30 T / 300	15,01	40
L = 2,50 m		
SPWSL 30 T	15,01	40
L = 1,00 m		
SPWSL 30 T / 100	15,01	40

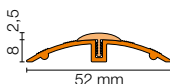
### Schlüter®-SHOWERPROFILE-WSC

Pestaña plástica semicircular

L = 3,00 m N.º art.	€/ m	KV (ud.)
SPWSC 16 GS / 300	12,41	40
L = 2,50 m		
SPWSC 16 GS	12,41	40
L = 1,00 m		
SPWSC 16 GS / 100	12,41	40



SHOWERPROFILE-WSK + -WSL

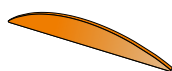


SHOWERPROFILE-WSK + -WSC

### Schlüter®-SHOWERPROFILE-WSK/EK

Tapón de terminación

N.º art.	€/ ud.	P (ud.)
EK / SPWSK 52 AE	3,93	50



SHOWERPROFILE-WSK/EK



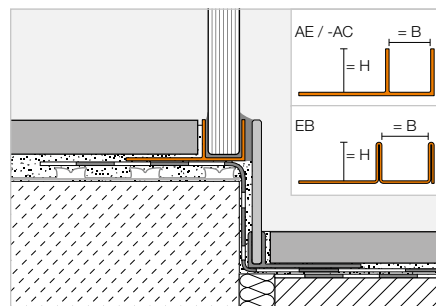
## Perfil portador



### Schlüter®-DECO-SG



Schlüter-DECO-SG es un perfil decorativo para recubrimientos cerámicos. Con el perfil se pueden crear juntas de separación con anchos de 12 y 15 mm. Además, es ideal para la fijación de elementos de cristal en suelos y paredes.  
(Ficha Técnica 2.16)



#### Schlüter®-DECO-SG-AE

Aluminio anodizado mate natural, B = 12 mm

H (mm)	L = 2,50 m N.º art.	€/m	KV (ud.)
8	SG 80 AE 12	<b>17,95</b>	120
10	SG 100 AE 12	<b>18,42</b>	120
11	SG 110 AE 12	<b>18,84</b>	120
12,5	SG 125 AE 12	<b>19,34</b>	120

#### Schlüter®-DECO-SG-EB

Acero inoxidable V4A cepillado, B = 12 mm

H (mm)	L = 2,50 m N.º art.	€/m	KV (ud.)
8	SG 80 EB 12	<b>50,21</b>	120
10	SG 100 EB 12	<b>52,73</b>	120
11	SG 110 EB 12	<b>55,23</b>	120
12,5	SG 125 EB 12	<b>57,74</b>	120

#### Schlüter-DECO-SG-AC

Aluminio lacado, B = 12 mm

H (mm)	L = 2,50 m N.º art.	€/m	KV (ud.)
8	SG 80 BW 12	<b>21,00</b>	120
10	SG 100 BW 12	<b>21,50</b>	120
11	SG 110 BW 12	<b>22,00</b>	120
12,5	SG 125 BW 12	<b>22,50</b>	120

#### Schlüter®-DECO-SG-AE

Aluminio anodizado mate natural, B = 15 mm

H (mm)	L = 2,50 m N.º art.	€/m	KV (ud.)
8	SG 80 AE 15	<b>20,77</b>	120
10	SG 100 AE 15	<b>21,07</b>	120
11	SG 110 AE 15	<b>21,81</b>	120
12,5	SG 125 AE 15	<b>22,29</b>	120

#### Schlüter®-DECO-SG-EB

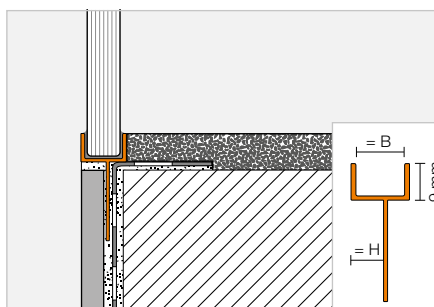
Acero inoxidable V4A cepillado, B = 15 mm

H (mm)	L = 2,50 m N.º art.	€/m	KV (ud.)
8	SG 80 EB 15	<b>53,98</b>	120
10	SG 100 EB 15	<b>56,49</b>	120
11	SG 110 EB 15	<b>59,00</b>	120
12,5	SG 125 EB 15	<b>61,51</b>	120

#### Schlüter-DECO-SG-AC

Aluminio lacado, B = 15 mm

H (mm)	L = 2,50 m N.º art.	€/m	KV (ud.)
8	SG 80 BW 15	<b>24,50</b>	120
10	SG 100 BW 15	<b>25,00</b>	120
11	SG 110 BW 15	<b>25,50</b>	120
12,5	SG 125 BW 15	<b>26,00</b>	120



**MyDesign by Schlüter-Systems**  
Posibilidad de lacado especial en 190 colores RAL Classic. Encontrará más información en la página 16.

#### Schlüter®-DECO-SGC-AE

Aluminio anodizado mate natural, B = 12 mm

H (mm)	L = 2,50 m N.º art.	€/m	KV (ud.)
8	SGC 80 AE 12	<b>19,40</b>	120
10	SGC 100 AE 12	<b>19,85</b>	120
11	SGC 110 AE 12	<b>20,36</b>	120
12,5	SGC 125 AE 12	<b>20,86</b>	120

#### Schlüter®-DECO-SGC-AE

Aluminio anodizado mate natural, B = 15 mm

H (mm)	L = 2,50 m N.º art.	€/m	KV (ud.)
8	SGC 80 AE 15	<b>22,45</b>	120
10	SGC 100 AE 15	<b>22,73</b>	120
11	SGC 110 AE 15	<b>23,52</b>	120
12,5	SGC 125 AE 15	<b>24,03</b>	120

**i**  
Para uso en esquinas que combinan recubrimientos cerámicos con enlucidos

# Schlüter®-KERDI-DRAIN

## Sistema de drenaje en el punto justo

- ✓ sistemas para desagües centrales
- ✓ conexión segura a impermeabilizaciones con Schlüter-KERDI
- ✓ distintas variantes de rejilla/marco
- ✓ diseños de rejilla en acero inoxidable cepillado
- ✓ salida horizontal y vertical
- ✓ incluye manguito Schlüter-KERDI para el sellado del sistema de impermeabilización







# Schlüter®-KERDI-DRAIN

## Platos de ducha a nivel de suelo con desagüe central

Los desagües Schlüter-KERDI-DRAIN con salida horizontal o vertical permiten el drenaje del agua. Los paneles de pendiente Schlüter-KERDI-SHOWER ofrecen de un modo rápido un soporte impermeabilizado para la colocación de cerámica o piedra natural. Los perfiles Schlüter-SHOWERPROFILE permiten revestir las zonas perimetrales de los platos de ducha a nivel de suelo y protegen contra el desbordamiento. El perfil Schlüter-DECO-SG permite instalar un fijo de mampara de cristal. Schlüter-KERDI y -DITRA aseguran un sistema de impermeabilización totalmente estanco en paredes y suelos. El sellado de las uniones se realiza con las bandas impermeables Schlüter-KERDI-KEBA en combinación con el adhesivo bicomponente Schlüter-KERDI-COLL-L.

(Ficha Técnica 8.2)

### Robusto y práctico: nuestros clásicos



Diseño 1: CLASSIC



Diseño 1: CLASSIC



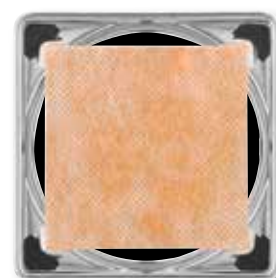
Diseño 1: CLASSIC ROUND



Diseño 2: TRAPEZOID

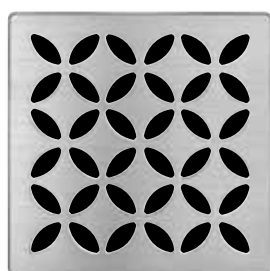


Diseño 3: SQUARE



Diseño 4: TILE

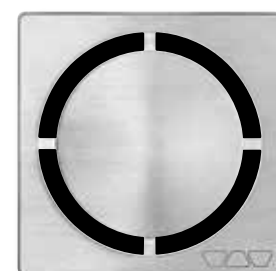
### Schlüter®-KERDI-DRAIN-STYLE



Diseño 5: FLORAL

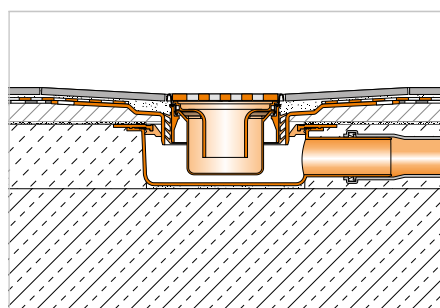


Diseño 6: CURVE



Diseño 7: PURE





- ① Bote de salida Schlüter®-KERDI-DRAIN
- ② Set de rejilla/marco Schlüter®-KERDI-DRAIN
- ③ Schlüter®-KERDI-SHOWER
- ④ Schlüter®-DITRA
- ⑤ Schlüter®-KERDI 200
- ⑥ Schlüter®-KERDI-KEBA
- ⑦ Schlüter®-SHOWERPROFILE-WS/-WSK
- ⑧ Schlüter®-DECO-SG
- ⑨ Schlüter®-DILEX-RF

Página 235–245

Página 235–245

Página 251–252

Página 167

Página 186

Página 187

Página 228–229

Página 230

Página 139

En las siguientes páginas se encuentran todas las posibles combinaciones entre sets de rejilla con marco y sets de sumideros horizontales o verticales. También puede encontrar artículos para soluciones especiales, recambio o sustitución.



# Schlüter®-KERDI-DRAIN

Salida horizontal con sifón

## Sumideros para interiores

**Set de rejilla/marco**

- ① Rejilla de acero inoxidable
- ② Anillo de fijación para la regulación de la altura

**Set de desagüe**

- ③ Manguito Schlüter-KERDI
- ④ Desagüe de capa fina
- ⑤ Bote de salida en hormigón fresco

**Indicación:**  
El set de desagüe para platos de ducha a nivel de suelo y el set de rejilla/marco se deben pedir por separado.

## Particularidades de las rejillas

**Solo KERDI-DRAIN-BASE:**  
Las rejillas incluyen sifón y retén labial.

Las rejillas disponen de una prolongación y un anillo para fijar la altura (excepto modelo rejilla KD R10 ED4). Estas rejillas no incluyen sifón, el sifón está integrado en el bote de salida. Todas las rejillas incluyen un filtro para la limpieza, excepto KD R10 ED4, KD R15 ED1 S, KD R15 ED1 SB y KD R15 ED1 SR.

## Diseño rejilla

Diseño 1 CLASSIC	Diseño 1 CLASSIC ROUND	Diseño 2 TRAPEZOID	Diseño 3 SQUARE	Diseño 4 TILE	Diseño 5 FLORAL	Diseño 6 CURVE	Diseño 7 PURE

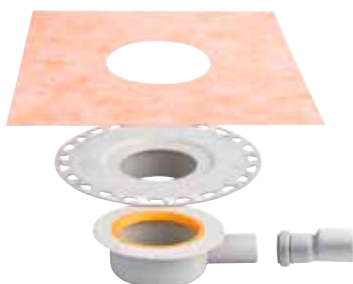
**DN 40/50**

Capacidad de desagüe: 0,4 l/s, Altura mín. de construcción: 75 (70) mm

Set de desagüe	+	Set de rejilla/marco con sifón incluido	L x B (cm)	N.º art.	€ / ud.
Schlüter®-KERDI-DRAIN-BASE		Diseño 1, acero inox. con tornillos	10 x 10	KD R10 ED1 SGV	<b>74,38</b>
		Diseño 1, acero inox. V4A con tornillos	10 x 10	KD R10 V4A D1 SGV	<b>90,27</b>
		Diseño 1, acero inox. pulido alto brillo con tornillos	10 x 10	KD R10 EPD1 SGV	<b>79,75</b>
		Diseño 1, acero inoxidable	10 x 10	KD R10 ED1 GV	<b>74,38</b>
		Diseño 1, acero inox. bronceado con tornillos	10 x 10	KD R10 EOB D1 SGV	<b>101,12</b>
		Diseño 2, acero inoxidable cepillado	10 x 10	KD R10 ED2 GV	<b>126,41</b>
		Diseño 3, acero inoxidable cepillado	10 x 10	KD R10 ED3 GV	<b>126,41</b>
		Diseño 4, rejilla portadora	10 x 10	KD R10 ED4 GV	<b>74,38</b>
		Diseño 5, acero inoxidable cepillado	10 x 10	KD IF 10 EB D5 GV	<b>124,56</b>
		Diseño 6, acero inoxidable cepillado	10 x 10	KD IF 10 EB D6 GV	<b>124,56</b>
	Diseño 7, acero inoxidable cepillado	10 x 10	KD IF 10 EB D7 GV	<b>127,07</b>	

N.º art.	€ / ud.
KD BH 40	<b>72,23</b>

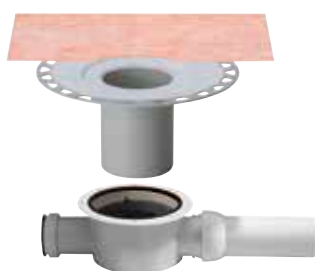

**DN 50**

Capacidad de desagüe: 0,6 l/s, Altura mín. de construcción: 97 mm

Set de desagüe	+	Set de rejilla/marco	L x B (cm)	N.º art.	€ / ud.
		Diseño 1, acero inox. con tornillos	10 x 10	KD R10 ED1 S	<b>63,56</b>
		Diseño 1, acero inox. V4A con tornillos	10 x 10	KD R10 V4A D1 S	<b>79,44</b>
		Diseño 1, acero inox. pulido alto brillo con tornillos	10 x 10	KD R10 EPD1 S	<b>68,14</b>
		Diseño 1, acero inoxidable	10 x 10	KD R10 ED1	<b>63,56</b>
		Diseño 1, acero inox. bronceado con tornillos	10 x 10	KD R10 EOB D1 S	<b>90,27</b>
		Diseño 1, acero inox. con tornillos	15 x 15	KD R15 ED1 S	<b>86,67</b>
		Diseño 1, acero inox. con tornillos (redondo)	15 x 15	KD R15 ED1 SR	<b>86,67</b>
		Diseño 2, acero inoxidable cepillado	10 x 10	KD R10 ED2	<b>115,58</b>
		Diseño 3, acero inoxidable cepillado	10 x 10	KD R10 ED3	<b>115,58</b>
		Diseño 4, rejilla portadora	10 x 10	KD R10 ED4	<b>63,56</b>
		Diseño 5, acero inoxidable cepillado	10 x 10	KD IF 10 EB D5	<b>113,15</b>
		Diseño 6, acero inoxidable cepillado	10 x 10	KD IF 10 EB D6	<b>113,15</b>
		Diseño 7, acero inoxidable cepillado	10 x 10	KD IF 10 EB D7	<b>115,70</b>

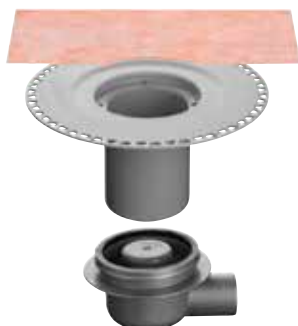
  

N.º art.	€ / ud.
KD BH 50 GV	<b>108,36</b>


**DN 50/70**

Capacidad de desagüe: 0,8 l/s, Altura mín. de construcción: 115 mm

Set de desagüe	+	Set de rejilla/marco	L x B (cm)	N.º art.	€ / ud.
		Diseño 1, acero inox. con tornillos	15 x 15	KD R15 ED1 SB	<b>77,32</b>



N.º art.	€ / ud.
KD BH 5070 GVB	<b>116,17</b>

P = 10 uds.





# Schlüter®-KERDI-DRAIN

Salida vertical con sifón

## Sumideros para interiores

**Set de rejilla/marco**

- ① Rejilla de acero inoxidable
- ② Anillo de fijación para la regulación de la altura

**Set de desagüe**

- ③ Sifón de dos piezas
- ④ Manguito Schlüter-KERDI
- ⑤ Desagüe en capa fina

**Indicación:**  
El set de desagüe para platos de ducha a nivel de suelo y el set de rejilla/marco se deben pedir por separado.

## Particularidades de las rejillas – Set de sumidero con sifón



Las rejillas disponen de una prolongación y un anillo para fijar la altura (excepto modelo rejilla KD R10 ED4). Estas rejillas no incluyen sifón, el sifón está integrado en el bote de salida. Todas las rejillas incluyen un filtro para la limpieza, excepto KD R10 ED4, KD R15 ED1 S, KD R15 ED1 SB y KD R15 ED1 SR.



## Diseño rejilla



Diseño 1  
CLASSIC



Diseño 1  
CLASSIC  
ROUND



Diseño 2  
TRAPEZOID



Diseño 3  
SQUARE



Diseño 4  
TILE



Diseño 5  
FLORAL



Diseño 6  
CURVE



Diseño 7  
PURE



**DN 50**

Capacidad de desagüe: 0,6 l/s

Set de desagüe



N.º art.	€ / ud.
KD BV 50 GV	<b>80,89</b>

+	Set de rejilla/marco	L x B (cm)	N.º art.	€ / ud.
	Diseño 1, acero inox. con tornillos	10 x 10	KD R10 ED1 S	<b>63,56</b>
	Diseño 1, acero inox. V4A con tornillos	10 x 10	KD R10 V4A D1 S	<b>79,44</b>
	Diseño 1, acero inox. pulido alto brillo con tornillos	10 x 10	KD R10 EPD1 S	<b>68,14</b>
	Diseño 1, acero inoxidable	10 x 10	KD R10 ED1	<b>63,56</b>
	Diseño 1, acero inox. bronceado con tornillos	10 x 10	KD R10 EOB D1 S	<b>90,27</b>
	Diseño 1, acero inox. con tornillos	15 x 15	KD R15 ED1 S	<b>86,67</b>
	Diseño 1, acero inox. con tornillos (redondo)	15 x 15	KD R15 ED1 SR	<b>86,67</b>
	Diseño 2, acero inoxidable cepillado	10 x 10	KD R10 ED2	<b>115,58</b>
	Diseño 3, acero inoxidable cepillado	10 x 10	KD R10 ED3	<b>115,58</b>
	Diseño 4, rejilla portadora	10 x 10	KD R10 ED4	<b>63,56</b>
	Diseño 5, acero inoxidable cepillado	10 x 10	KD IF 10 EB D5	<b>113,15</b>
	Diseño 6, acero inoxidable cepillado	10 x 10	KD IF 10 EB D6	<b>113,15</b>
	Diseño 7, acero inoxidable cepillado	10 x 10	KD IF 10 EB D7	<b>115,70</b>

**DN 50**

Capacidad de desagüe: 0,6 l/s

Set de desagüe



N.º art.	€ / ud.
KD BV 50 GVB	<b>116,17</b>

+	Set de rejilla/marco	L x B (cm)	N.º art.	€ / ud.
	Diseño 1, acero inox. con tornillos	10 x 10	KD R10 ED1 S	<b>63,56</b>
	Diseño 1, acero inox. V4A con tornillos	10 x 10	KD R10 V4A D1 S	<b>79,44</b>
	Diseño 1, acero inox. pulido alto brillo con tornillos	10 x 10	KD R10 EPD1 S	<b>68,14</b>
	Diseño 1, acero inoxidable	10 x 10	KD R10 ED1	<b>63,56</b>
	Diseño 1, acero inox. bronceado con tornillos	10 x 10	KD R10 EOB D1 S	<b>90,27</b>
	Diseño 2, acero inoxidable cepillado	10 x 10	KD R10 ED2	<b>115,58</b>
	Diseño 3, acero inoxidable cepillado	10 x 10	KD R10 ED3	<b>115,58</b>
	Diseño 4, rejilla portadora	10 x 10	KD R10 ED4	<b>63,56</b>
	Diseño 5, acero inoxidable cepillado	10 x 10	KD IF 10 EB D5	<b>113,15</b>
	Diseño 6, acero inoxidable cepillado	10 x 10	KD IF 10 EB D6	<b>113,15</b>
	Diseño 7, acero inoxidable cepillado	10 x 10	KD IF 10 EB D7	<b>115,70</b>

**DN 50**

Capacidad de desagüe: 1,8 l/s

Set de desagüe



N.º art.	€ / ud.
KD BAV 50 GVB	<b>123,50</b>

+	Set de rejilla/marco	L x B (cm)	N.º art.	€ / ud.
	Diseño 1, acero inox. con tornillos	15 x 15	KD R15 ED1 SB	<b>77,32</b>

P = 10 uds.



# Schlüter®-KERDI-DRAIN

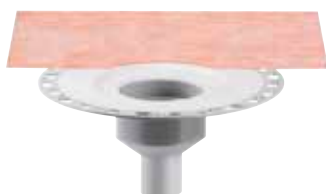
Salida vertical con sifón

## Sumideros para interiores

### DN 50

Capacidad de desagüe: 0,6 l/s

Set de desagüe



N.º art.	€ / ud.
KD BV 50	<b>60,65</b>

+	Set de rejilla/marco con sifón incluido	L x B (cm)	N.º art.	€ / ud.
	Diseño 1, acero inox. con tornillos	10 x 10	KD R10 ED1 SGV	<b>74,38</b>
	Diseño 1, acero inox. V4A con tornillos	10 x 10	KD R10 V4A D1 SGV	<b>90,27</b>
	Diseño 1, acero inox. pulido alto brillo con tornillos	10 x 10	KD R10 EPD1 SGV	<b>79,75</b>
	Diseño 1, acero inoxidable	10 x 10	KD R10 ED1 GV	<b>74,38</b>
	Diseño 1, acero inox. bronceado con tornillos	10 x 10	KD R10 EOB D1 SGV	<b>101,12</b>
	Diseño 2, acero inoxidable cepillado	10 x 10	KD R10 ED2 GV	<b>126,41</b>
	Diseño 3, acero inoxidable cepillado	10 x 10	KD R10 ED3 GV	<b>126,41</b>
	Diseño 4, rejilla portadora	10 x 10	KD R10 ED4 GV	<b>74,38</b>
	Diseño 5, acero inoxidable cepillado	10 x 10	KD IF 10 EB D5 GV	<b>124,56</b>
	Diseño 6, acero inoxidable cepillado	10 x 10	KD IF 10 EB D6 GV	<b>124,56</b>
	Diseño 7, acero inoxidable cepillado	10 x 10	KD IF 10 EB D7 GV	<b>127,07</b>

### DN 70

Capacidad de desagüe: 0,6 l/s

Set de desagüe



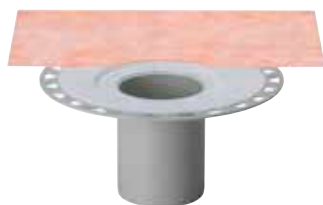
N.º art.	€ / ud.
KD BV 70	<b>60,65</b>

+	Set de rejilla/marco con sifón incluido	L x B (cm)	N.º art.	€ / ud.
	Diseño 1, acero inox. con tornillos	10 x 10	KD R10 ED1 SGV	<b>74,38</b>
	Diseño 1, acero inox. V4A con tornillos	10 x 10	KD R10 V4A D1 SGV	<b>90,27</b>
	Diseño 1, acero inox. pulido alto brillo con tornillos	10 x 10	KD R10 EPD1 SGV	<b>79,75</b>
	Diseño 1, acero inoxidable	10 x 10	KD R10 ED1 GV	<b>74,38</b>
	Diseño 1, acero inox. bronceado con tornillos	10 x 10	KD R10 EOB D1 SGV	<b>101,12</b>
	Diseño 2, acero inoxidable cepillado	10 x 10	KD R10 ED2 GV	<b>126,41</b>
	Diseño 3, acero inoxidable cepillado	10 x 10	KD R10 ED3 GV	<b>126,41</b>
	Diseño 4, rejilla portadora	10 x 10	KD R10 ED4 GV	<b>74,38</b>
	Diseño 5, acero inoxidable cepillado	10 x 10	KD IF 10 EB D5 GV	<b>124,56</b>
	Diseño 6, acero inoxidable cepillado	10 x 10	KD IF 10 EB D6 GV	<b>124,56</b>
	Diseño 7, acero inoxidable cepillado	10 x 10	KD IF 10 EB D7 GV	<b>127,07</b>

## DN 100

Capacidad de desagüe: 0,6 l/s

Set de desagüe



Set de rejilla/marco con sifón incluido	L x B (cm)	N.º art.	€/ ud.
Diseño 1, acero inox. con tornillos	10 x 10	KD R10 ED1 SGV	<b>74,38</b>
Diseño 1, acero inox. V4A con tornillos	10 x 10	KD R10 V4A D1 SGV	<b>90,27</b>
Diseño 1, acero inox. pulido alto brillo con tornillos	10 x 10	KD R10 EPD1 SGV	<b>79,75</b>
Diseño 1, acero inoxidable	10 x 10	KD R10 ED1 GV	<b>74,38</b>
Diseño 1, acero inox. bronceado con tornillos	10 x 10	KD R10 EOB D1 SGV	<b>101,12</b>
Diseño 2, acero inoxidable cepillado	10 x 10	KD R10 ED2 GV	<b>126,41</b>
Diseño 3, acero inoxidable cepillado	10 x 10	KD R10 ED3 GV	<b>126,41</b>
Diseño 4, rejilla portadora	10 x 10	KD R10 ED4 GV	<b>74,38</b>
Diseño 5, acero inoxidable cepillado	10 x 10	KD IF 10 EB D5 GV	<b>124,56</b>
Diseño 6, acero inoxidable cepillado	10 x 10	KD IF 10 EB D6 GV	<b>124,56</b>
Diseño 7, acero inoxidable cepillado	10 x 10	KD IF 10 EB D7 GV	<b>127,07</b>

N.º art.	€/ ud.
KD BV 100	<b>60,65</b>

P = 10 uds.

## Particularidades de las rejillas – Set de rejilla/marco con sifón



Las rejillas incluyen sifón y retén labial.

## Diseño rejilla



Diseño 1  
CLASSIC



Diseño 1  
CLASSIC  
ROUND



Diseño 2  
TRAPEZOID



Diseño 3  
SQUARE



Diseño 4  
TILE



Diseño 5  
FLORAL



Diseño 6  
CURVE



Diseño 7  
PURE



# Schlüter®-KERDI-DRAIN

Salida horizontal sin sifón

## Sumideros para exteriores

**Set de rejilla/marco**

- ① Rejilla de acero inoxidable
- ② Anillo de fijación para la regulación de la altura

**Set de desagüe**

- ③ Manguito Schlüter-KERDI
- ④ Desagüe de capa fina
- ⑤ Elemento de desagüe
- ⑥ Manguito de drenaje Schlüter-TROBA-PLUS 8
- ⑦ Anillo de conexión de acero inoxidable
- ⑧ Salida de desagüe con sistema de impermeabilización

**Indicación:**  
El set de desagüe para platos de ducha a nivel de suelo y el set de rejilla/marco se deben pedir por separado.

## Particularidades de las rejillas



Las rejillas para todos los botes de salida disponen de una prolongación y un anillo para fijar la altura (excepto modelo rejilla KD R10 ED4). Estas rejillas no incluyen sifón. Todas las rejillas incluyen un filtro para la limpieza, excepto KD R10 ED4, KD R15 ED1 S, KD R15 ED1 SB y KD R15 ED1 SR.



## Diseño rejilla



Diseño 1  
CLASSIC



Diseño 1  
CLASSIC  
ROUND



Diseño 2  
TRAPEZOID



Diseño 3  
SQUARE



Diseño 4  
TILE



## DN 50

## Set de desagüe



N.º art.

€/ ud.

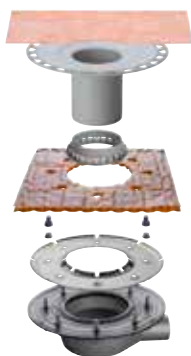
KD BH 50 B

112,94

+	Set de rejilla/marco	L x B (cm)	N.º art.	€/ ud.
	Diseño 1, acero inox. con tornillos	10 x 10	KD R10 ED1 S	63,56
	Diseño 1, acero inox. V4A con tornillos	10 x 10	KD R10 V4A D1 S	79,44
	Diseño 1, acero inoxidable	10 x 10	KD R10 ED1	63,56
	Diseño 1, acero inox. bronceado con tornillos	10 x 10	KD R10 EOB D1 S	90,27
	Diseño 1, acero inox. con tornillos	15 x 15	KD R15 ED1 S	86,67
	Diseño 1, acero inox. con tornillos (redondo)	15 x 15	KD R15 ED1 SR	86,67
	Diseño 2, acero inoxidable cepillado	10 x 10	KD R10 ED2	115,58
	Diseño 3, acero inoxidable cepillado	10 x 10	KD R10 ED3	115,58
	Diseño 4, rejilla portadora	10 x 10	KD R10 ED4	63,56

## DN 50

## Set de desagüe



N.º art.

€/ ud.

KD BH 50 MSBB

220,51

+	Set de rejilla/marco	L x B (cm)	N.º art.	€/ ud.
	Diseño 1, acero inox. con tornillos	10 x 10	KD R10 ED1 S	63,56
	Diseño 1, acero inox. V4A con tornillos	10 x 10	KD R10 V4A D1 S	79,44
	Diseño 1, acero inoxidable	10 x 10	KD R10 ED1	63,56
	Diseño 1, acero inox. bronceado con tornillos	10 x 10	KD R10 EOB D1 S	90,27
	Diseño 1, acero inox. con tornillos	15 x 15	KD R15 ED1 S	86,67
	Diseño 1, acero inox. con tornillos (redondo)	15 x 15	KD R15 ED1 SR	86,67
	Diseño 2, acero inoxidable cepillado	10 x 10	KD R10 ED2	115,58
	Diseño 3, acero inoxidable cepillado	10 x 10	KD R10 ED3	115,58
	Diseño 4, rejilla portadora	10 x 10	KD R10 ED4	63,56

P = 10 uds.

**Indicación:** Con remate de impermeabilización para láminas bituminosas y de PVC.



# Schlüter®-KERDI-DRAIN

Salida vertical sin sifón

## Sumideros para exteriores

**Set de rejilla/marco**

- ① Rejilla de acero inoxidable
- ② Anillo de fijación para la regulación de la altura

**Set de desagüe**

- ③ Manguito Schlüter-KERDI
- ④ Desagüe de capa fina
- ⑤ Bote de salida sin sifón

**Indicación:**  
El set de desagüe para platos de ducha a nivel de suelo y el set de rejilla/marco se deben pedir por separado.

## Particularidades de las rejillas



Las rejillas para todos los botes de salida disponen de una prolongación y un anillo para fijar la altura (excepto modelo rejilla KD R10 ED4). Estas rejillas no incluyen sifón. Todas las rejillas incluyen un filtro para la limpieza, excepto KD R10 ED4, KD R15 ED1 S, KD R15 ED1 SB y KD R15 ED1 SR.



## Diseño rejilla



Diseño 1  
CLASSIC



Diseño 1  
CLASSIC  
ROUND



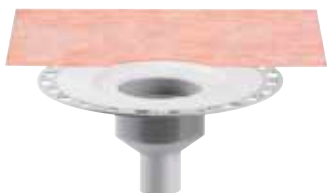
Diseño 2  
TRAPEZOID



Diseño 3  
SQUARE



Diseño 4  
TILE

**DN 50**
**Set de desagüe**


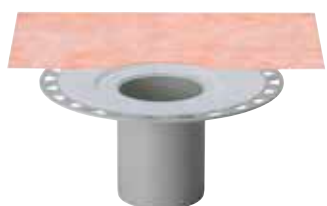
N.º art.	€ / ud.
KD BV 50	60,65

+	Set de rejilla/marco	L x B (cm)	N.º art.	€ / ud.
	Diseño 1, acero inox. con tornillos	10 x 10	KD R10 ED1 S	63,56
	Diseño 1, acero inox. V4A con tornillos	10 x 10	KD R10 V4A D1 S	79,44
	Diseño 1, acero inoxidable	10 x 10	KD R10 ED1	63,56
	Diseño 1, acero inox. bronceado con tornillos	10 x 10	KD R10 EOB D1 S	90,27
	Diseño 1, acero inox. con tornillos	15 x 15	KD R15 ED1 S	86,67
	Diseño 1, acero inox. con tornillos (redondo)	15 x 15	KD R15 ED1 SR	86,67
	Diseño 2, acero inoxidable cepillado	10 x 10	KD R10 ED2	115,58
	Diseño 3, acero inoxidable cepillado	10 x 10	KD R10 ED3	115,58
	Diseño 4, rejilla portadora	10 x 10	KD R10 ED4	63,56

**DN 70**
**Set de desagüe**


N.º art.	€ / ud.
KD BV 70	60,65

+	Set de rejilla/marco	L x B (cm)	N.º art.	€ / ud.
	Diseño 1, acero inox. con tornillos	10 x 10	KD R10 ED1 S	63,56
	Diseño 1, acero inox. V4A con tornillos	10 x 10	KD R10 V4A D1 S	79,44
	Diseño 1, acero inoxidable	10 x 10	KD R10 ED1	63,56
	Diseño 1, acero inox. bronceado con tornillos	10 x 10	KD R10 EOB D1 S	90,27
	Diseño 1, acero inox. con tornillos	15 x 15	KD R15 ED1 S	86,67
	Diseño 1, acero inox. con tornillos (redondo)	15 x 15	KD R15 ED1 SR	86,67
	Diseño 2, acero inoxidable cepillado	10 x 10	KD R10 ED2	115,58
	Diseño 3, acero inoxidable cepillado	10 x 10	KD R10 ED3	115,58
	Diseño 4, rejilla portadora	10 x 10	KD R10 ED4	63,56

**DN 100**
**Set de desagüe**


N.º art.	€ / ud.
KD BV 100	60,65

+	Set de rejilla/marco	L x B (cm)	N.º art.	€ / ud.
	Diseño 1, acero inox. con tornillos	10 x 10	KD R10 ED1 S	63,56
	Diseño 1, acero inox. V4A con tornillos	10 x 10	KD R10 V4A D1 S	79,44
	Diseño 1, acero inoxidable	10 x 10	KD R10 ED1	63,56
	Diseño 1, acero inox. bronceado con tornillos	10 x 10	KD R10 EOB D1 S	90,27
	Diseño 1, acero inox. con tornillos	15 x 15	KD R15 ED1 S	86,67
	Diseño 1, acero inox. con tornillos (redondo)	15 x 15	KD R15 ED1 SR	86,67
	Diseño 2, acero inoxidable cepillado	10 x 10	KD R10 ED2	115,58
	Diseño 3, acero inoxidable cepillado	10 x 10	KD R10 ED3	115,58
	Diseño 4, rejilla portadora	10 x 10	KD R10 ED4	63,56

P = 10 uds.



# Schlüter®-KERDI-DRAIN

Salida vertical sin sifón

## Sumideros para exteriores

### DN 50

Set de desagüe



N.º art.

KD BV 50 B

€/ ud.

112,94

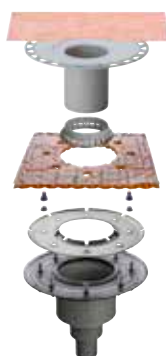


Set de rejilla/marco

	L x B (cm)	N.º art.	€/ ud.
Diseño 1, acero inox. con tornillos	10 x 10	KD R10 ED1 S	63,56
Diseño 1, acero inox. V4A con tornillos	10 x 10	KD R10 V4A D1 S	79,44
Diseño 1, acero inoxidable	10 x 10	KD R10 ED1	63,56
Diseño 1, acero inox. bronceado con tornillos	10 x 10	KD R10 EOB D1 S	90,27
Diseño 1, acero inox. con tornillos	15 x 15	KD R15 ED1 S	86,67
Diseño 1, acero inox. con tornillos (redondo)	15 x 15	KD R15 ED1 SR	86,67
Diseño 2, acero inoxidable cepillado	10 x 10	KD R10 ED2	115,58
Diseño 3, acero inoxidable cepillado	10 x 10	KD R10 ED3	115,58
Diseño 4, rejilla portadora	10 x 10	KD R10 ED4	63,56

### DN 50

Set de desagüe



N.º art.

KD BV 50 MSBB

€/ ud.

220,51



Set de rejilla/marco

	L x B (cm)	N.º art.	€/ ud.
Diseño 1, acero inox. con tornillos	10 x 10	KD R10 ED1 S	63,56
Diseño 1, acero inox. V4A con tornillos	10 x 10	KD R10 V4A D1 S	79,44
Diseño 1, acero inoxidable	10 x 10	KD R10 ED1	63,56
Diseño 1, acero inox. bronceado con tornillos	10 x 10	KD R10 EOB D1 S	90,27
Diseño 1, acero inox. con tornillos	15 x 15	KD R15 ED1 S	86,67
Diseño 1, acero inox. con tornillos (redondo)	15 x 15	KD R15 ED1 SR	86,67
Diseño 2, acero inoxidable cepillado	10 x 10	KD R10 ED2	115,58
Diseño 3, acero inoxidable cepillado	10 x 10	KD R10 ED3	115,58
Diseño 4, rejilla portadora	10 x 10	KD R10 ED4	63,56

P = 10 uds.

**Indicación:** Con remate de impermeabilización para láminas bituminosas y de PVC.

## Diseño rejilla



Diseño 1  
CLASSIC



Diseño 1  
CLASSIC  
ROUND



Diseño 2  
TRAPEZOID



Diseño 3  
SQUARE



Diseño 4  
TILE

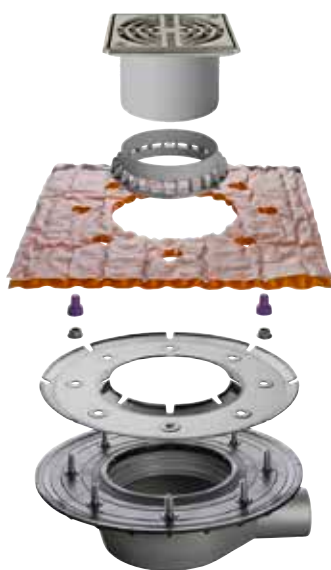


# Schlüter®-KERDI-DRAIN

## Sets completos para la colocación sobre gravilla en exteriores

Sumideros | Desagüe con salida horizontal

DN 50



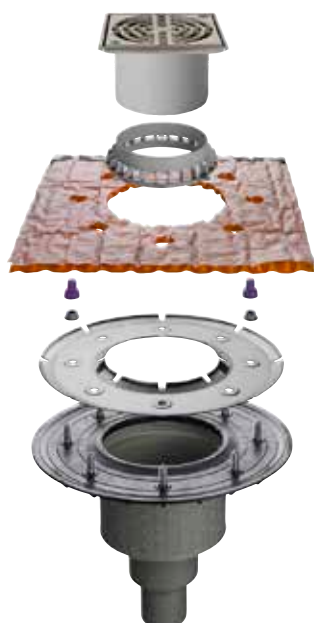
**El set contiene:**

- Set de desagüe
- Remate de impermeabilización para láminas bituminosas y de PVC
- Accesorios para colocación suelta
- Rejilla, diseño 1 (KD R15 ED1 S), acero inox. con tornillos

N.º art.	€ / ud.
KD BH 50 ASLVB	255,50

Sumideros | Desagüe con salida vertical

DN 50



**El set contiene:**

- Set de desagüe
- Remate de impermeabilización para láminas bituminosas y de PVC
- Accesorios para colocación suelta
- Rejilla, diseño 1 (KD R15 ED1 S), acero inox. con tornillos

N.º art.	€ / ud.
KD BV 50 ASLVB	255,50

P = 10 uds.



## Sifón

### Schlüter®-KERDI-DRAIN-R 10 GT



Schlüter-KERDI-DRAIN-R 10 GT es un desagüe con sifón seco con membrana de silicona para los sets de rejilla/marco de 10 x 10 cm. Se puede utilizar en platos de ducha poco utilizados (p. ej. en apartamentos de vacaciones) en lugar de un sifón estándar, evitando la formación de olores provocados por la desecación del agua en el sifón. Con una capacidad de drenaje de 0,4 l/s puede sustituir el sifón estándar.

(Ficha Técnica 8.2)

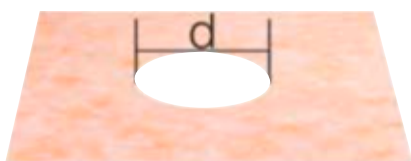
#### Schlüter®-KERDI-DRAIN-R 10 GT

Sifón seco

N.º art.	€ / ud.	P (ud.)
KD R10 GT	<b>34,16</b>	10

## Manguito

### Schlüter®-KERDI-DRAIN-KD 10



KD 10 MO 900 1800



KD 10 M

#### Schlüter®-KERDI-DRAIN-DR

Manguito KERDI (d = 17,5 cm)

L x B (cm)	N.º art.	€ / ud.	P (ud.)
45 x 45	KD 10 M	<b>6,74</b>	10
90 x 90	KD 10 M 900	<b>27,24</b>	10
100 x 100	KD 10 M 1000	<b>30,34</b>	10
120 x 120	KD 10 M 1200	<b>37,50</b>	10
150 x 150	KD 10 M 1500	<b>50,63</b>	10

#### Schlüter®-KERDI-DRAIN-DR

Manguito KERDI, desagüe lateral

L x B (cm)	N.º art.	€ / ud.	P (ud.)
180 x 90	KD 10 MO 900 1800	<b>46,58</b>	10

## Desagüe

### Schlüter®-KERDI-DRAIN-BASE



Schlüter-KERDI-DRAIN-BASE es un bote con salida horizontal para la combinación con el elemento de desagüe KD BV 100 y una rejilla con sifón y retén labial.

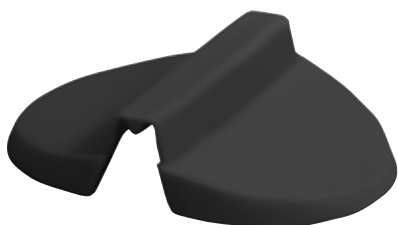
(Ficha Técnica 8.2)

#### Schlüter®-KERDI-DRAIN-BASE

Bote con salida horizontal

DN (mm)	N.º art.	€ / ud.	P (ud.)
40	KD 10 BH 40/50	<b>39,72</b>	10

## Sifón

**Schlüter®-KERDI-LINE-GTM**

Schlüter-KERDI-LINE-GTM es una membrana de silicona para sifón seco de recambio para Schlüter-KERDI-DRAIN-R10 GT y Schlüter-KERDI-LINE-GTO.  
(Ficha Técnica 8.7)

**Schlüter®-KERDI-LINE-GTM**

Membrana de recambio para sifón seco

N.º art.	€ / ud.	P (ud.)
KL GTM	17,06	10

## Elemento de protección contra incendios

**Schlüter®-KERDI-DRAIN-BS**

Schlüter-KERDI-DRAIN-BS es un elemento de protección contra incendios, que en combinación con el set de desagüe KD BAV 50 GVB con salida vertical impide la propagación del fuego entre plantas.  
(Ficha Técnica 8.2)

**Schlüter®-KERDI-DRAIN-BS**

Elemento de protección contra incendios

N.º art.	€ / ud.	P (ud.)
KD BS	141,19	10

## Elemento de protección contra incendios

**Schlüter®-KERDI-DRAIN-ZBS**

Schlüter-KERDI-DRAIN-ZBS es un elemento de protección contra incendios para el sellado de pasos de forjado. Sirve en combinación con el set de desagüe KD BAV 50 GVB con salida vertical o con el desagüe lineal KLV 50 G2 con salida vertical como barrera cortafuego de los pasos de forjado y evita tanto el uso de morteros ignífugos, como la formación de puentes acústicos. Es solo apto para su aplicación en combinación con KD BS o KL BS.  
(Ficha Técnica 8.2)

**Schlüter®-KERDI-DRAIN-ZBS**

Elemento de protección contra incendios para el sellado de pasos de forjado

N.º art.	€ / ud.	P (ud.)
KD ZBS	168,27	10

## Filtro

**Schlüter®-KERDI-DRAIN-KD 10 SF**

Schlüter-KERDI-DRAIN-KD 10 SF es un filtro que facilita la limpieza de los desagües.  
(Ficha Técnica 8.2)

**Schlüter®-KERDI-DRAIN-KD 10 SF**

Filtro de recambio

N.º art.	€ / ud.	P (ud.)
KD 10 SF	12,31	10



## Rejilla de sustitución

### Schlüter®-KERDI-DRAIN-R/-RL

Schlüter-KERDI-DRAIN-R/-RL son rejillas para la rehabilitación, que en caso de trabajos de saneamiento en los recubrimientos cerámicos se pueden instalar por encima de desagües existentes.

(Ficha Técnica 8.2)

#### Schlüter®-KERDI-DRAIN-R

Rejilla de recambio 15 x 15 cm

N.º art.	€/ ud.	P (ud.)
KD 15 R	<b>96,21</b>	10

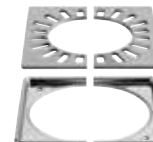


Rejilla para desagües existentes.

#### Schlüter®-KERDI-DRAIN-RL

Rejilla de recambio 15 x 15 cm con agujero

N.º art.	€/ ud.	P (ud.)
KD 15 RL	<b>96,21</b>	10



Rejilla de desagüe para la renovación de desagües existentes, que están conectados a una tubería de desagüe vertical.

## Rejilla de drenaje (sin marco)

### Schlüter®-KERDI-DRAIN

Rejillas sin marco para sustitución o recambio en desagües previamente instalados.

(Ficha Técnica 8.2)

#### Rejillas Schlüter®-KERDI-DRAIN

Rejilla de repuesto para marcos estándar

L x B (cm)	N.º art.	€/ ud.	P (ud.)
10 x 10	KD GR 10 E D1 S	<b>41,89</b>	10
10 x 10	KD GR 10 V4A D1 S	<b>57,77</b>	10
10 x 10	KD GR 10 EP D1 S	<b>46,29</b>	10
10 x 10	KD GR 10 E D1	<b>41,89</b>	10
10 x 10	KD GR 10 E D2	<b>93,91</b>	10
10 x 10	KD GR 10 E D3	<b>93,91</b>	10
10 x 10	KD GR 10 E D4	<b>41,89</b>	10
15 x 15	KD GR 15 E D1 S	<b>65,01</b>	10
15 x 15	KD GR 15 E D1 SR	<b>65,01</b>	10

#### Schlüter®-KERDI-DRAIN-STYLE rejilla

Rejilla de repuesto para marco de contorno estrecho

L x B (cm)	N.º art.	€/ ud.	P (ud.)
10 x 10	KD GIF 10 EB D5	<b>94,21</b>	10
10 x 10	KD GIF 10 EB D6	<b>94,21</b>	10
10 x 10	KD GIF 10 EB D7	<b>96,74</b>	10

#### Indicación:

Las rejillas son intercambiables entre modelos con el mismo marco de contorno.

L x B = cm tamaño de marco correspondiente



KD GR 10 E D1 S  
CLASSIC



KD GR 10 V4A D1 S  
CLASSIC



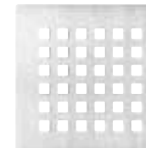
KD GR 10 EP D1 S  
CLASSIC



KD GR 10 E D1  
CLASSIC



KD GR 10 E D2  
TRAPEZOID



KD GR 10 E D3  
SQUARE



KD GR 10 E D4  
TILE



KD GIF 10 EB D5  
FLORAL



KD GIF 10 EB D6  
CURVE



KD GIF 10 EB D7  
PURE



KD GR 15 E D1 S  
CLASSIC



KD GR 15 E D1 SR  
CLASSIC ROUND



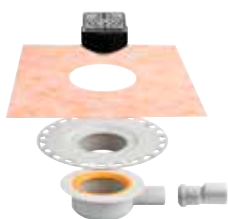
## Set de sumidero para interiores

## Sets Schlüter®-KERDI-DRAIN

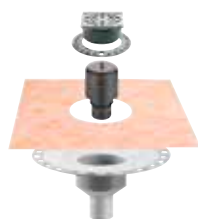


Sets Schlüter-KERDI-DRAIN son sets completos para la instalación de sistemas de drenaje a nivel de suelo, que permiten las conexiones seguras a la impermeabilización con Schlüter-KERDI u otros sistemas de impermeabilización en interiores. Disponibles en 3 variantes.

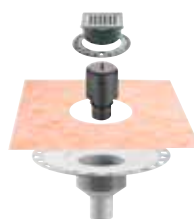
(Ficha Técnica 8.2)



KD 10H 40 GV ED1 S



KD 10V 50 GV ED1 S



KD 10V 50 GV ED3

## Set Schlüter®-KERDI-DRAIN

Set de desagüe con salida horizontal

N.º art.	€ / Set	PL (Set)
KD 10 H40 GV ED1 S	<b>136,64</b>	10

Set de desagüe con salida vertical

N.º art.	€ / Set	PL (Set)
KD 10 V50 GV ED1 S	<b>134,69</b>	10
KD 10 V50 GV ED3	<b>175,69</b>	10

**KD 10 H40 GV ED1 S contiene:**

- desagüe para colocación en capa fina con salida horizontal Schlüter-KERDI-DRAIN-BASE DN 40/50 (capacidad de desagüe 0,4 l/s), altura mínima de construcción 75 (70) mm
- combinación de rejilla/marco, diseño de rejilla CLASSIC con tornillos en acero inox. cepillado 10 x 10 cm
- rejilla con sifón y retén labial


**KD 10 V50 GV ED1 S contiene:**

- desagüe para colocación en capa fina con salida vertical Schlüter-KERDI-DRAIN DN 50 (capacidad de desagüe 0,6 l/s)
- sifón integrado en el bote de salida
- combinación de rejilla/marco, diseño de rejilla CLASSIC con tornillos en acero inox. cepillado 10 x 10 cm
- las rejillas disponen de una prolongación, un anillo de fijación y un filtro para la limpieza


**KD 10 V50 GV ED3 contiene:**

- desagüe para colocación en capa fina con salida vertical Schlüter-KERDI-DRAIN DN 50 (capacidad de desagüe 0,6 l/s)
- sifón integrado en el bote de salida
- combinación de rejilla/marco con diseño de rejilla SQUARE en acero inox. cepillado 10 x 10 cm
- las rejillas disponen de una prolongación, un anillo de fijación y un filtro para la limpieza





## Set de sumidero para interiores

### Schlüter®-KERDI-SHOWER-SK/-SKB



Schlüter-KERDI-SHOWER-SK es un set de impermeabilización para duchas a nivel de suelo. El set contiene Schlüter-KERDI para la impermeabilización de las paredes en duchas, así como piezas especiales para esquinas interiores y pasos de tuberías. Además, el set contiene la banda impermeable Schlüter-KERDI-KEBA para la impermeabilización de solapes y entregas entre suelo y pared, así como el adhesivo impermeable Schlüter-KERDI-COLL-L para la colocación de la banda impermeable y las piezas especiales. El set de impermeabilización Schlüter-KERDI-SHOWER-SKB contiene además un desagüe Schlüter-KERDI-DRAIN-BASE. Schlüter-KERDI-SHOWER-SK se puede utilizar para la impermeabilización de duchas de obra convencionales, o en combinación con los elementos prefabricados Schlüter-KERDI-SHOWER-LT/-LTS/-T/-TS y -TT.

(Ficha Técnica 8.6)

#### Schlüter®-KERDI-SHOWER-SK

Set de impermeabilización

L x B (cm)	N.º art.	€ / Set	PL (Set)
90 x 90 / 100 x 100	KSS 5	<b>205,83</b>	9
120 x 120 / 150 x 150	KSS 10	<b>359,03</b>	9

#### Contenido Schlüter-KERDI-SHOWER-SK (KSS 5):

- 1 ud. Schlüter-KERDI 200, 1 m x 5 m
- 2 uds. Schlüter-KERDI-KERECK-F/I
- 1 ud. Schlüter-KERDI-KEBA, 12,5 cm x 10 m
- 1 ud. Schlüter-KERDI-COLL-L, 1,85 kg
- 2 uds. Schlüter-KERDI-KM, Ø 150 mm

#### Contenido Schlüter-KERDI-SHOWER-SK (KSS 10):

- 1 ud. Schlüter-KERDI 200, 1 m x 10 m
- 2 uds. Schlüter-KERDI-KERECK-F/I
- 1 ud. Schlüter-KERDI-KEBA, 12,5 cm x 12,5 m
- 1 ud. Schlüter-KERDI-COLL-L, 4,25 kg
- 2 uds. Schlüter-KERDI-KM, Ø 150 mm

#### Schlüter®-KERDI-SHOWER-SKB

Set de impermeabilización con desagüe

L x B (cm)	N.º art.	€ / Set	PL (Set)
90 x 90 / 100 x 100	KSS 5 KD10 EH 40	<b>350,28</b>	9
120 x 120 / 150 x 150	KSS 10 KD10 EH 40	<b>504,84</b>	9

#### Contenido Schlüter-KERDI-SHOWER-SKB (KSS 5 KD10 EH 40):

- 1 ud. Schlüter-KERDI 200, 1 m x 5 m
- 2 uds. Schlüter-KERDI-KERECK-F/I
- 1 ud. Schlüter-KERDI-KEBA, 12,5 cm x 10 m
- 1 ud. Schlüter-KERDI-COLL-L, 1,85 kg
- 2 uds. Schlüter-KERDI-KM, Ø 150 mm
- 1 Set Schlüter-KERDI-DRAIN-BASE: set de desagüe "KD BH 40" + set de rejilla/marco "KD R10 ED1 SGV"

#### Contenido Schlüter-KERDI-SHOWER-SKB (KSS 10 KD10 EH 40):

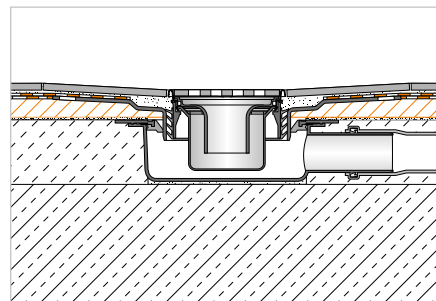
- 1 ud. Schlüter-KERDI 200, 1 m x 10 m
- 2 uds. Schlüter-KERDI-KERECK-F/I
- 1 ud. Schlüter-KERDI-KEBA, 12,5 cm x 12,5 m
- 1 ud. Schlüter-KERDI-COLL-L, 4,25 kg
- 2 uds. Schlüter-KERDI-KM, Ø 150 mm
- 1 Set Schlüter-KERDI-DRAIN-BASE: set de desagüe "KD BH 40" + set de rejilla/marco "KD R10 ED1 SGV"

## Panel de pendiente

**Schlüter®-KERDI-SHOWER-T**

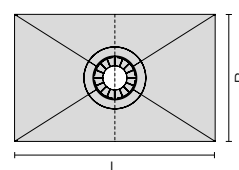
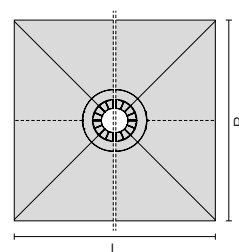

Schlüter-KERDI-SHOWER-T es un panel de pendiente de poliestireno estable a la presión recubierto con la lámina de impermeabilización Schlüter-KERDI. En duchas a nivel de suelo crea una pendiente suficiente para el sistema de drenaje puntual Schlüter-KERDI-DRAIN en su versión central. Está preparado para la instalación del desagüe Schlüter-KERDI-DRAIN. El panel de pendiente se instala sobre un soporte nivelado con el bote de salida KERDI-DRAIN previamente instalado. El panel de pendiente se puede cortar fácilmente con un cúter por las zonas de corte premarcadas manteniendo en todo momento la relación entre lados.

(Ficha Técnica 8.6)


**Schlüter®-KERDI-SHOWER-T**

Panel de pendiente para drenaje central

L x B (cm)	H (mm)	Pendiente (%)	N.º art.	€/ ud.	P (ud.)
152 x 152	30	2	KST 1525	<b>256,49</b>	10
183 x 183	32	2	KST 1830	<b>274,81</b>	10
152 x 96	29	2	KST 965 / 1525	<b>207,63</b>	10
152 x 122	28	2	KST 1220 / 1525	<b>213,75</b>	10
183 x 122	32	2	KST 1220 / 1830	<b>232,06</b>	10

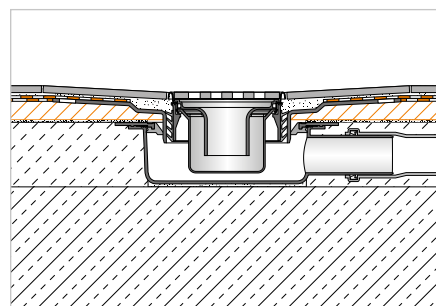


## Panel de pendiente

**Schlüter®-KERDI-SHOWER-TS**

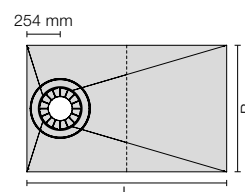

Schlüter-KERDI-SHOWER-TS es un panel de pendiente de poliestireno estable a la presión recubierto con la lámina de impermeabilización Schlüter-KERDI. En duchas a nivel de suelo crea una pendiente suficiente para el sistema de drenaje Schlüter-KERDI-DRAIN en su versión de desagüe desplazado. Está preparado para la instalación del desagüe Schlüter-KERDI-DRAIN. El panel de pendiente se instala sobre un soporte nivelado con el bote de salida KERDI-DRAIN previamente instalado. El panel de pendiente se puede cortar fácilmente con un cúter por las zonas de corte premarcadas manteniendo en todo momento la relación entre lados.

(Ficha Técnica 8.6)


**Schlüter®-KERDI-SHOWER-TS**

Panel de pendiente para drenaje desplazado

L x B (cm)	H (mm)	Pendiente (%)	N.º art.	€/ ud.	P (ud.)
152 x 96	28	1	KST 965 / 1525 S	<b>189,32</b>	10





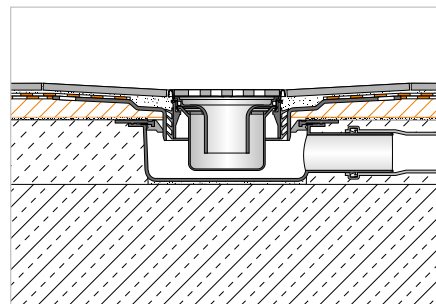
## Panel de pendiente

### Schlüter®-KERDI-SHOWER-TT



Schlüter-KERDI-SHOWER-TT es un panel de pendiente de poliestireno estable a la presión recubierto con la lámina de impermeabilización Schlüter-KERDI. En duchas a nivel de suelo crea una pendiente suficiente para el sistema de drenaje puntual Schlüter-KERDI-DRAIN en su versión central o desplazada. Está preparado para la instalación del desagüe Schlüter-KERDI-DRAIN previamente instalado. El panel de pendiente se puede cortar fácilmente con un cúter por las zonas de corte premarcadas manteniendo en todo momento la relación entre lados.

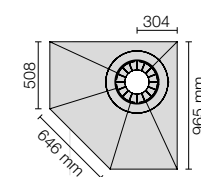
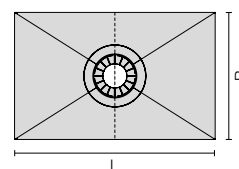
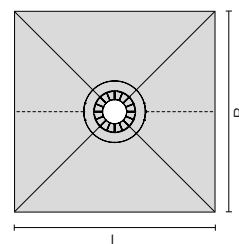
(Ficha Técnica 8.6)



### Schlüter®-KERDI-SHOWER-TT

Panel de pendiente para drenaje central

L x B (cm)	H (mm)	Pendiente (%)	N.º art.	€ / ud.	P (ud.)
91 x 91	22	2	KST 915 BF	<b>134,35</b>	10
101 x 101	23	2	KST 1015 BF	<b>146,56</b>	10
122 x 122	25	2	KST 1220 BF	<b>189,32</b>	10
96 x 81	23	2	KST 965 / 810 BF	<b>213,75</b>	10
122 x 91	25	2	KST 915 / 1220 BF	<b>225,96</b>	10



### Schlüter®-KERDI-SHOWER-TT

Panel de pendiente para drenaje desplazado

L x B (cm)	H (mm)	Pendiente (%)	N.º art.	€ / ud.	P (ud.)
96 x 96	26	2	KST 965 NA / BF	<b>213,75</b>	10



# Schlüter®-SHELF

Elegante, estable y de rápido montaje

No sólo en la ducha queda bien Schlüter-SHELF. El estante en el diseño elegante STYLE es un portaobjetos práctico para todos aquellos ambientes, donde se va a colocar o ya está colocada la cerámica.

- ✓ **acero inoxidable cepillado o aluminio en acabado TRENDLINE texturizado**
- ✓ **cinco diseños elegantes y modernos: FLORAL, CURVE, PURE, SQUARE y WAVE**
- ✓ **cinco formatos diferentes**





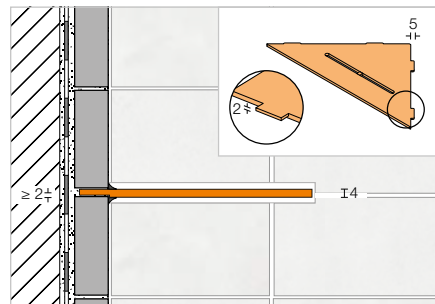
## Estante de diseño

### Schlüter®-SHELF-E-S1

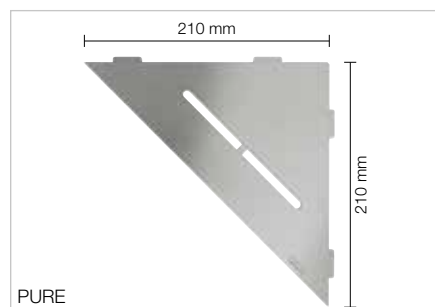
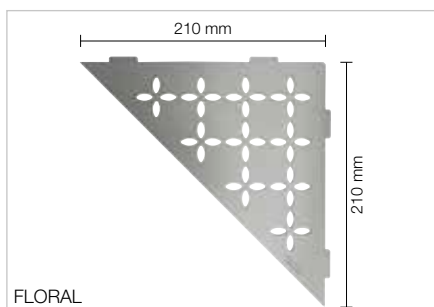
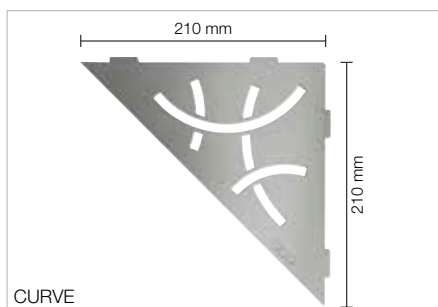


Schlüter-SHELF-E-S1 son estantes con forma de triángulo para su instalación en esquinas. Están disponibles en las variantes de diseño FLORAL, CURVE, PURE, SQUARE y WAVE en acero inoxidable cepillado y en aluminio en acabado TRENDLINE texturizado. Los estantes se pueden integrar en la trama de juntas durante el proceso de colocación de la cerámica o se pueden instalar con las alas de sujeción de solo 2 mm de espesor en las juntas de paredes alicatadas existentes. Schlüter-SHELF-E-S1 es adecuado para paredes alicatadas con cerámica en duchas y cocinas.

(Ficha Técnica 17.1)



**i**  
También para la instalación sobre cerámica existente



#### Schlüter®-SHELF-E-S1-EB

Estante, diseño CURVE, acero inoxidable cepillado

N.º art.	€ / ud.	P (ud.)
SE S1 D6 EB	101,68	10

#### Schlüter®-SHELF-E-S1-EB

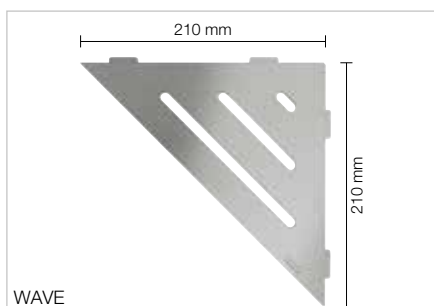
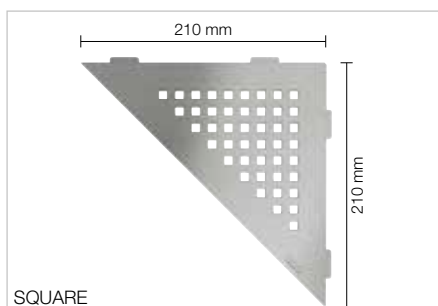
Estante, diseño FLORAL, acero inoxidable cepillado

N.º art.	€ / ud.	P (ud.)
SE S1 D5 EB	108,03	10

#### Schlüter®-SHELF-E-S1-EB

Estante, diseño PURE, acero inoxidable cepillado

N.º art.	€ / ud.	P (ud.)
SE S1 D7 EB	106,70	10



#### Schlüter®-SHELF-E-S1-EB

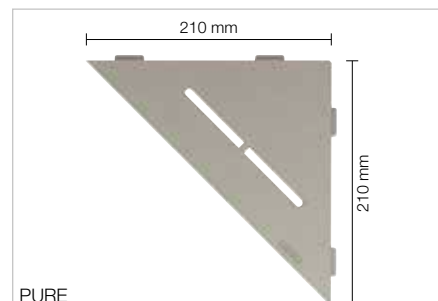
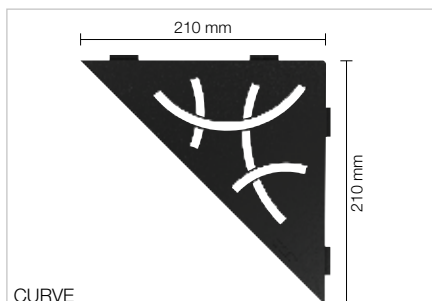
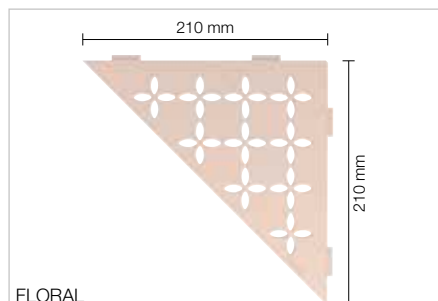
Estante, diseño SQUARE, acero inoxidable cepillado

N.º art.	€ / ud.	P (ud.)
SE S1 D3 EB	106,70	10

#### Schlüter®-SHELF-E-S1-EB

Estante, diseño WAVE, acero inoxidable cepillado

N.º art.	€ / ud.	P (ud.)
SE S1 D10 EB	106,70	10



### Schlüter®-SHELF-E-S1-AC

Estante, diseño FLORAL, aluminio lacado texturizado

N.º art.	€ / ud.	P (ud.)
SE S1 D5 ...*	<b>79,14</b>	10

### Schlüter®-SHELF-E-S1-AC

Estante, diseño CURVE, aluminio lacado texturizado

N.º art.	€ / ud.	P (ud.)
SE S1 D6 ...*	<b>72,97</b>	10

### Schlüter®-SHELF-E-S1-AC

Estante, diseño PURE, aluminio lacado texturizado

N.º art.	€ / ud.	P (ud.)
SE S1 D7 ...*	<b>81,22</b>	10

### Schlüter®-SHELF-E-S1-TS

Estante, diseño FLORAL, aluminio lacado texturizado

N.º art.	€ / ud.	P (ud.)
SE S1 D5 ...**	<b>86,57</b>	10

### Schlüter®-SHELF-E-S1-TS

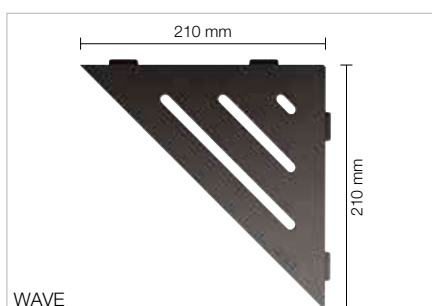
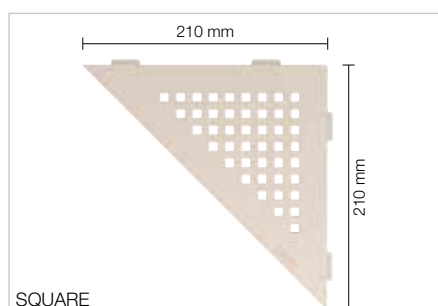
Estante, diseño CURVE, aluminio lacado texturizado

N.º art.	€ / ud.	P (ud.)
SE S1 D6 ...**	<b>80,37</b>	10

### Schlüter®-SHELF-E-S1-TS

Estante, diseño PURE, aluminio lacado texturizado

N.º art.	€ / ud.	P (ud.)
SE S1 D7 ...**	<b>87,33</b>	10



### Schlüter®-SHELF-E-S1-AC

Estante, diseño SQUARE, aluminio lacado texturizado

N.º art.	€ / ud.	P (ud.)
SE S1 D3 ...*	<b>81,22</b>	10

### Schlüter®-SHELF-E-S1-AC

Estante, diseño WAVE, aluminio lacado texturizado

N.º art.	€ / ud.	P (ud.)
SE S1 D10 ...*	<b>81,22</b>	10

### Schlüter®-SHELF-E-S1-TS

Estante, diseño SQUARE, aluminio lacado texturizado

N.º art.	€ / ud.	P (ud.)
SE S1 D3 ...**	<b>87,33</b>	10

### Schlüter®-SHELF-E-S1-TS

Estante, diseño WAVE, aluminio lacado texturizado

N.º art.	€ / ud.	P (ud.)
SE S1 D10 ...**	<b>87,33</b>	10



Completar el nº de artículo con el acabado/color (p. ej., SE S1 D10 TSC)

\* Acabados/Colores: MBW - MGS

\*\* Acabados/Colores:

TSBG - TSC - TSDA - TSI - TSOB - TSSG

## Acabados y colores disponibles



Puede encontrar un resumen de todos los acabados y colores a partir de la página 335.

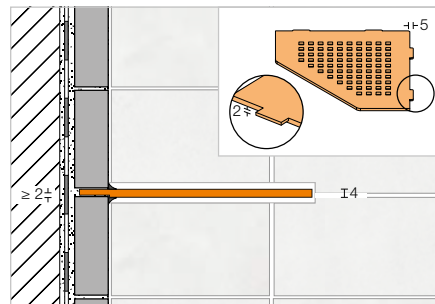


## Estante de diseño

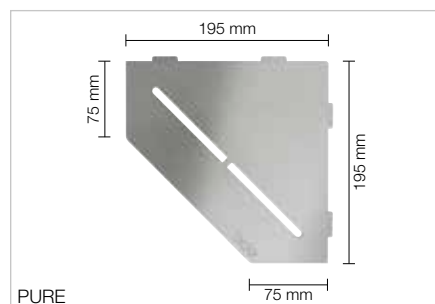
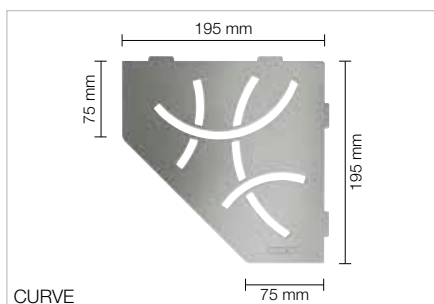
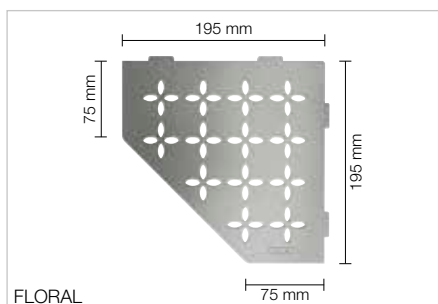
### Schlüter®-SHELF-E-S2



Schlüter-SHELF-E-S2 son estantes con forma pentagonal para su instalación en esquinas. Están disponibles en las variantes de diseño FLORAL, CURVE, PURE, SQUARE y WAVE en acero inoxidable cepillado y en aluminio en acabado TRENDLINE texturizado. Los estantes se pueden integrar en la trama de juntas durante el proceso de colocación de la cerámica o se pueden instalar con las alas de sujeción de solo 2 mm de espesor en las juntas de paredes alicatadas existentes. SHELF-E-S2 es adecuado para paredes alicatadas con cerámica en duchas y cocinas. (Ficha Técnica 17.1)



**i**  
También para la instalación sobre cerámica existente



#### Schlüter®-SHELF-E-S2-EB

Estante, diseño FLORAL, acero inoxidable cepillado

N.º art.	€ / ud.	P (ud.)
SE S2 D5 EB	114,39	10

#### Schlüter®-SHELF-E-S2-EB

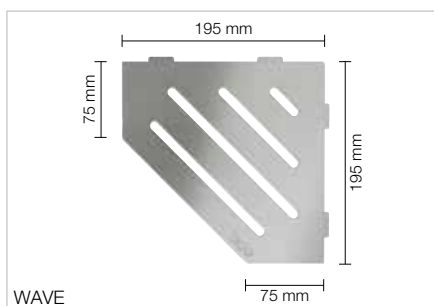
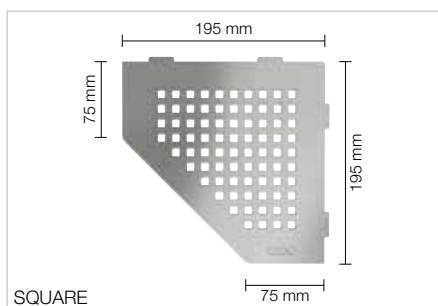
Estante, diseño CURVE, acero inoxidable cepillado

N.º art.	€ / ud.	P (ud.)
SE S2 D6 EB	108,03	10

#### Schlüter®-SHELF-E-S2-EB

Estante, diseño PURE, acero inoxidable cepillado

N.º art.	€ / ud.	P (ud.)
SE S2 D7 EB	112,97	10



#### Schlüter®-SHELF-E-S2-EB

Estante, diseño SQUARE, acero inoxidable cepillado

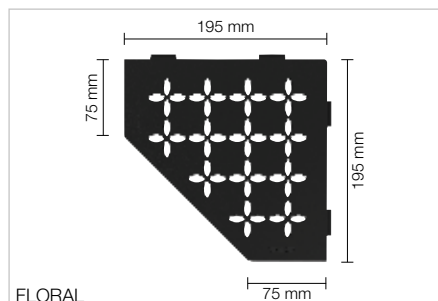
N.º art.	€ / ud.	P (ud.)
SE S2 D3 EB	112,97	10

#### Schlüter®-SHELF-E-S2-EB

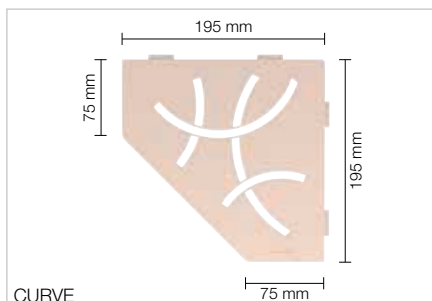
Estante, diseño WAVE, acero inoxidable cepillado

N.º art.	€ / ud.	P (ud.)
SE S2 D10 EB	112,97	10

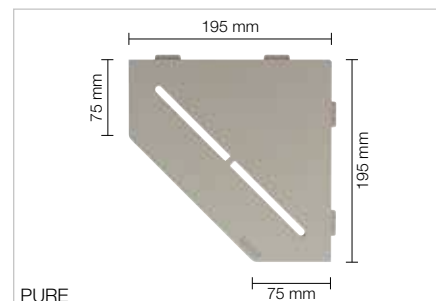




FLORAL



CURVE



PURE

### Schlüter®-SHELF-E-S2-AC

Estante, diseño FLORAL, aluminio lacado texturizado

N.º art.	€ / ud.	P (ud.)
SE S2 D5 ...*	82,23	10

### Schlüter®-SHELF-E-S2-AC

Estante, diseño CURVE, aluminio lacado texturizado

N.º art.	€ / ud.	P (ud.)
SE S2 D6 ...*	77,29	10

### Schlüter®-SHELF-E-S2-AC

Estante, diseño PURE, aluminio lacado texturizado

N.º art.	€ / ud.	P (ud.)
SE S2 D7 ...*	82,45	10

### Schlüter®-SHELF-E-S2-TS

Estante, diseño FLORAL, aluminio lacado texturizado

N.º art.	€ / ud.	P (ud.)
SE S2 D5 ...**	89,66	10

### Schlüter®-SHELF-E-S2-TS

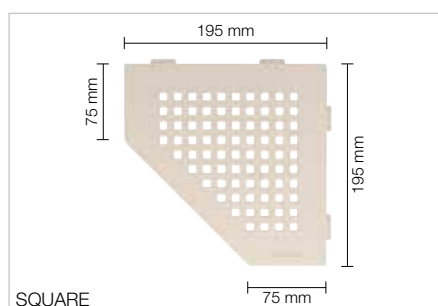
Estante, diseño CURVE, aluminio lacado texturizado

N.º art.	€ / ud.	P (ud.)
SE S2 D6 ...**	84,72	10

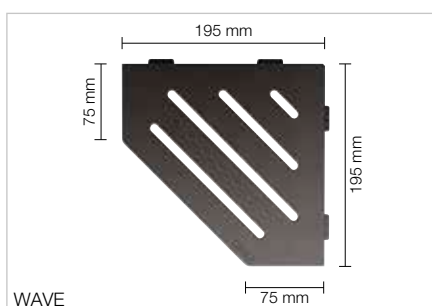
### Schlüter®-SHELF-E-S2-TS

Estante, diseño PURE, aluminio lacado texturizado

N.º art.	€ / ud.	P (ud.)
SE S2 D7 ...**	89,77	10



SQUARE



WAVE

### Schlüter®-SHELF-E-S2-AC

Estante, diseño SQUARE, aluminio lacado texturizado

N.º art.	€ / ud.	P (ud.)
SE S2 D3 ...*	82,45	10

### Schlüter®-SHELF-E-S2-AC

Estante, diseño WAVE, aluminio lacado texturizado

N.º art.	€ / ud.	P (ud.)
SE S2 D10 ...*	82,45	10

### Schlüter®-SHELF-E-S2-TS

Estante, diseño SQUARE, aluminio lacado texturizado

N.º art.	€ / ud.	P (ud.)
SE S2 D3 ...**	89,77	10

### Schlüter®-SHELF-E-S2-TS

Estante, diseño WAVE, aluminio lacado texturizado

N.º art.	€ / ud.	P (ud.)
SE S2 D10 ...**	89,77	10



Completar el n.º de artículo con el acabado/color (p. ej., SE S2 D10 TSC)

\* Acabados/Colores: MBW - MGS

\*\* Acabados/Colores:

TSBG - TSC - TSDA - TSI - TSOB - TSSG

## Acabados y colores disponibles



Puede encontrar un resumen de todos los acabados y colores a partir de la página 335.



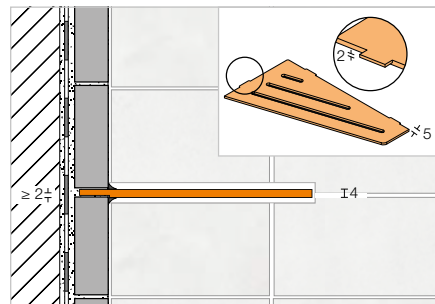
## Estante de diseño

### Schlüter®-SHELF-E-S3

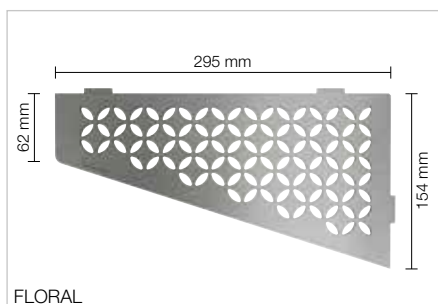


Schlüter-SHELF-E-S3 son estantes con forma cuadrada asimétrica para su instalación en esquinas. Están disponibles en las variantes de diseño FLORAL, CURVE, PURE, SQUARE y WAVE en acero inoxidable cepillado y en aluminio en acabado TRENDLINE texturizado. Los estantes se pueden integrar en la trama de juntas durante el proceso de colocación de la cerámica o se pueden instalar con las alas de sujeción de solo 2 mm de espesor en las juntas de paredes alicatadas existentes. SHELF-E-S3 es adecuado para paredes alicatadas con cerámica en duchas y cocinas.

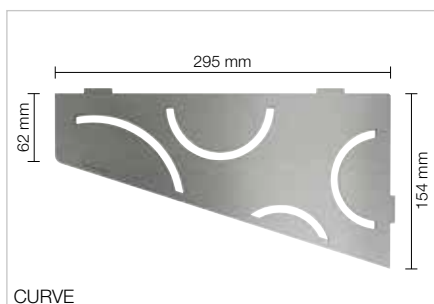
(Ficha Técnica 17.1)



**i**  
También para la instalación sobre cerámica existente



FLORAL



CURVE



PURE

#### Schlüter®-SHELF-E-S3-EB

Estante, diseño FLORAL, acero inoxidable cepillado

N.º art.	€ / ud.	P (ud.)
SE S3 D5 EB	120,75	10

#### Schlüter®-SHELF-E-S3-EB

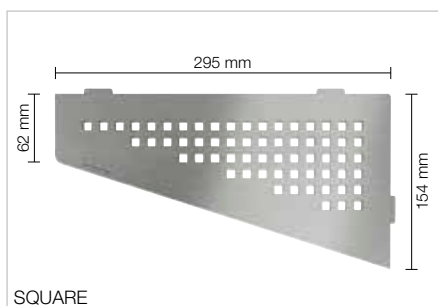
Estante, diseño CURVE, acero inoxidable cepillado

N.º art.	€ / ud.	P (ud.)
SE S3 D6 EB	114,39	10

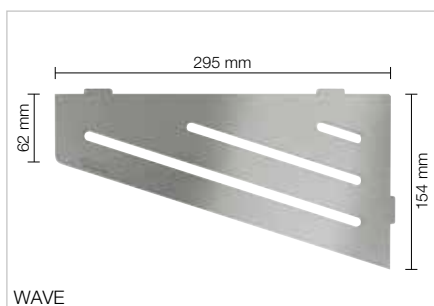
#### Schlüter®-SHELF-E-S3-EB

Estante, diseño PURE, acero inoxidable cepillado

N.º art.	€ / ud.	P (ud.)
SE S3 D7 EB	119,25	10



SQUARE



WAVE

#### Schlüter®-SHELF-E-S3-EB

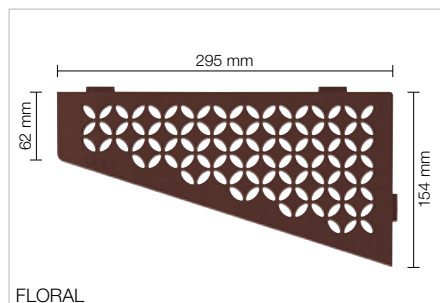
Estante, diseño SQUARE, acero inoxidable cepillado

N.º art.	€ / ud.	P (ud.)
SE S3 D3 EB	119,25	10

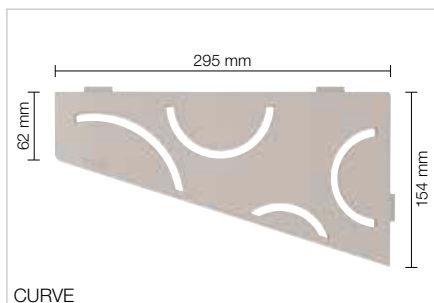
#### Schlüter®-SHELF-E-S3-EB

Estante, diseño WAVE, acero inoxidable cepillado

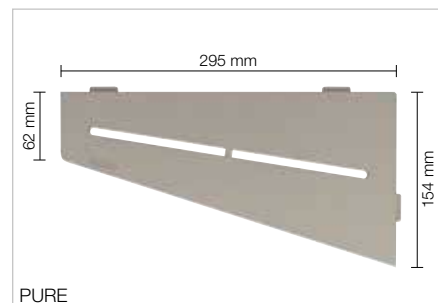
N.º art.	€ / ud.	P (ud.)
SE S3 D10 EB	119,25	10



FLORAL



CURVE



PURE

### Schlüter®-SHELF-E-S3-AC

Estante, diseño FLORAL,  
aluminio lacado texturizado

N.º art.	€ / ud.	P (ud.)
SE S3 D5 ...*	85,33	10

### Schlüter®-SHELF-E-S3-AC

Estante, diseño CURVE,  
aluminio lacado texturizado

N.º art.	€ / ud.	P (ud.)
SE S3 D6 ...*	79,14	10

### Schlüter®-SHELF-E-S3-AC

Estante, diseño PURE,  
aluminio lacado texturizado

N.º art.	€ / ud.	P (ud.)
SE S3 D7 ...*	85,50	10

### Schlüter®-SHELF-E-S3-TS

Estante, diseño FLORAL,  
aluminio lacado texturizado

N.º art.	€ / ud.	P (ud.)
SE S3 D5 ...**	92,75	10

### Schlüter®-SHELF-E-S3-TS

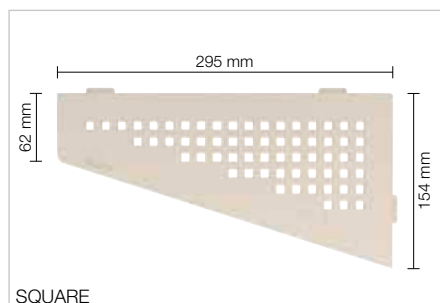
Estante, diseño CURVE,  
aluminio lacado texturizado

N.º art.	€ / ud.	P (ud.)
SE S3 D6 ...**	86,57	10

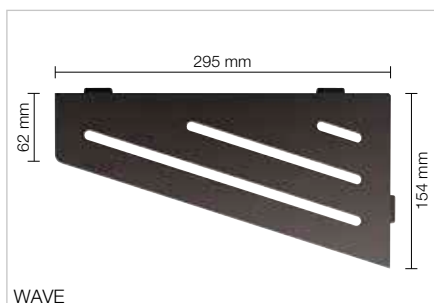
### Schlüter®-SHELF-E-S3-TS

Estante, diseño PURE,  
aluminio lacado texturizado

N.º art.	€ / ud.	P (ud.)
SE S3 D7 ...**	91,61	10



SQUARE



WAVE

### Schlüter®-SHELF-E-S3-AC

Estante, diseño SQUARE,  
aluminio lacado texturizado

N.º art.	€ / ud.	P (ud.)
SE S3 D3 ...*	85,50	10

### Schlüter®-SHELF-E-S3-AC

Estante, diseño WAVE,  
aluminio lacado texturizado

N.º art.	€ / ud.	P (ud.)
SE S3 D10 ...*	85,50	10

### Schlüter®-SHELF-E-S3-TS

Estante, diseño SQUARE,  
aluminio lacado texturizado

N.º art.	€ / ud.	P (ud.)
SE S3 D3 ...**	91,61	10

### Schlüter®-SHELF-E-S3-TS

Estante, diseño WAVE,  
aluminio lacado texturizado

N.º art.	€ / ud.	P (ud.)
SE S3 D10 ...**	91,61	10



Completar el n.º de artículo con el acabado/color (p. ej., SE S3 D10 TSC)

\* Acabados/Colores: MBW - MGS

\*\* Acabados/Colores:

TSBG - TSC - TSDA - TSI - TSOB - TSSG

## Acabados y colores disponibles



Puede encontrar un resumen de todos los acabados y colores a partir de la página 335.

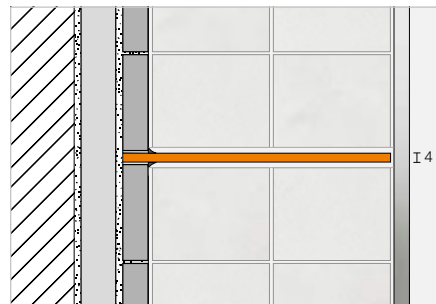


## Estante de diseño

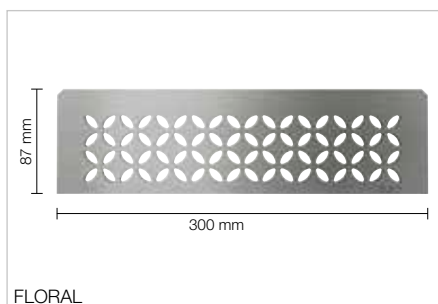
### Schlüter®-SHELF-N



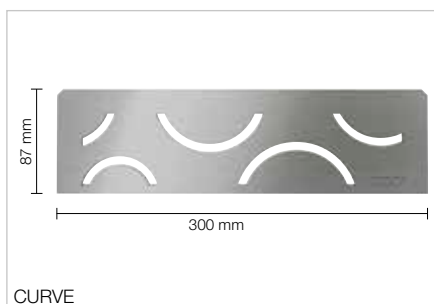
Schlüter-SHELF-N son estantes rectangulares para su uso en combinación con las hornacinas prefabricadas Schlüter-KERDI-BOARD. Los estantes están disponibles en los diseños FLORAL, CURVE, PURE, SQUARE y WAVE en acero inoxidable cepillado y en aluminio de alta calidad texturizado TRENDLINE. Se integran durante la colocación de la cerámica en las hornacinas Schlüter-KERDI-BOARD. (Ficha Técnica 17.1)



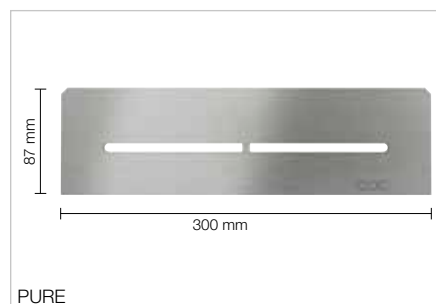
**i**  
Para hornacinas Schlüter-KERDI-BOARD



FLORAL



CURVE



PURE

#### Schlüter®-SHELF-N-S1-EB

Estante, diseño FLORAL, acero inoxidable cepillado

N.º art.	€ / ud.	P (ud.)
SN S1 D5 EB	112,49	10

#### Schlüter®-SHELF-N-S1-EB

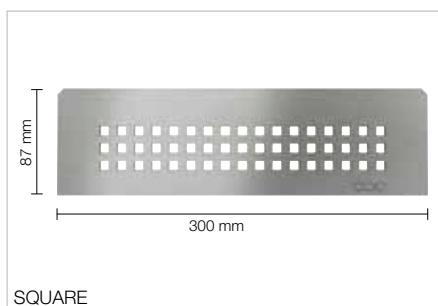
Estante, diseño CURVE, acero inoxidable cepillado

N.º art.	€ / ud.	P (ud.)
SN S1 D6 EB	104,85	10

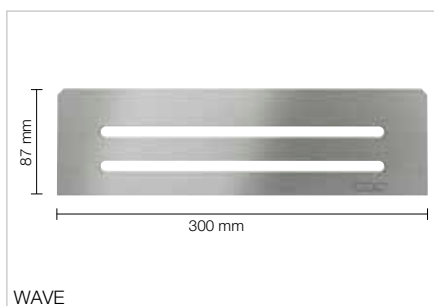
#### Schlüter®-SHELF-N-S1-EB

Estante, diseño PURE, acero inoxidable cepillado

N.º art.	€ / ud.	P (ud.)
SN S1 D7 EB	112,97	10



SQUARE



WAVE

#### Schlüter®-SHELF-N-S1-EB

Estante, diseño SQUARE, acero inoxidable cepillado

N.º art.	€ / ud.	P (ud.)
SN S1 D3 EB	112,97	10

#### Schlüter®-SHELF-N-S1-EB

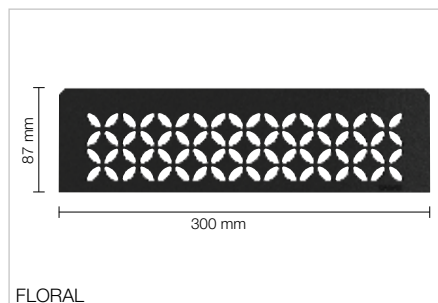
Estante, diseño WAVE, acero inoxidable cepillado

N.º art.	€ / ud.	P (ud.)
SN S1 D10 EB	112,97	10

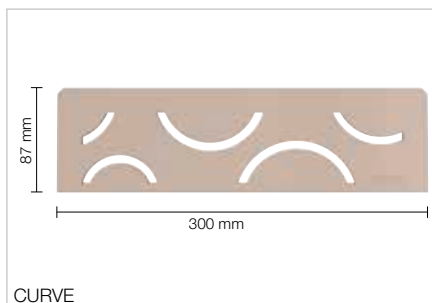
#### Indicación:

Puede encontrar las hornacinas Schlüter-KERDI-BOARD-N en las página 268 y 273.

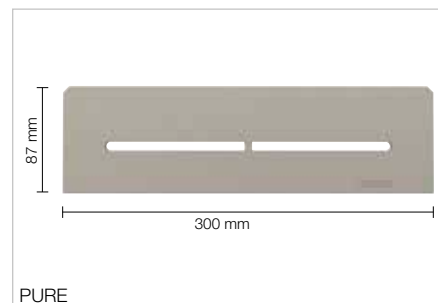




FLORAL



CURVE



PURE

### Schlüter®-SHELF-N-S1-AC

Estante, diseño FLORAL,  
aluminio lacado texturizado

N.º art.	€ / ud.	P (ud.)
SN S1 D5 ...*	79,14	10

### Schlüter®-SHELF-N-S1-AC

Estante, diseño CURVE,  
aluminio lacado texturizado

N.º art.	€ / ud.	P (ud.)
SN S1 D6 ...*	68,02	10

### Schlüter®-SHELF-N-S1-AC

Estante, diseño PURE,  
aluminio lacado texturizado

N.º art.	€ / ud.	P (ud.)
SN S1 D7 ...*	81,22	10

### Schlüter®-SHELF-N-S1-TS

Estante, diseño FLORAL,  
aluminio lacado texturizado

N.º art.	€ / ud.	KV (ud.)
SN S1 D5 ...**	86,57	10

### Schlüter®-SHELF-N-S1-TS

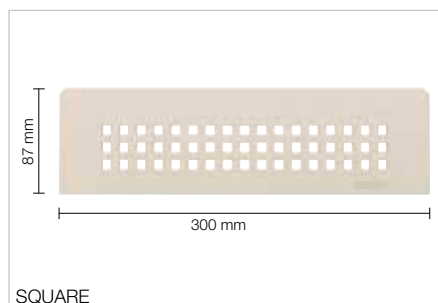
Estante, diseño CURVE,  
aluminio lacado texturizado

N.º art.	€ / ud.	P (ud.)
SN S1 D6 ...**	74,20	10

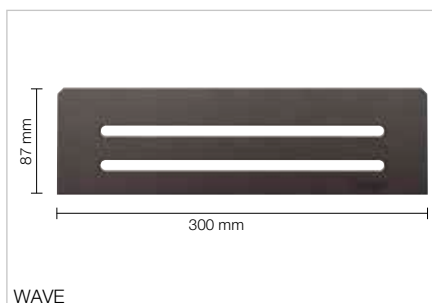
### Schlüter®-SHELF-N-S1-TS

Estante, diseño PURE,  
aluminio lacado texturizado

N.º art.	€ / ud.	P (ud.)
SN S1 D7 ...**	87,33	10



SQUARE



WAVE

### Schlüter®-SHELF-N-S1-AC

Estante, diseño SQUARE,  
aluminio lacado texturizado

N.º art.	€ / ud.	P (ud.)
SN S1 D3 ...*	81,22	10

### Schlüter®-SHELF-N-S1-AC

Estante, diseño WAVE,  
aluminio lacado texturizado

N.º art.	€ / ud.	P (ud.)
SN S1 D10 ...*	81,22	10

### Schlüter®-SHELF-N-S1-TS

Estante, diseño SQUARE,  
aluminio lacado texturizado

N.º art.	€ / ud.	P (ud.)
SN S1 D3 ...**	87,33	10

### Schlüter®-SHELF-N-S1-TS

Estante, diseño WAVE,  
aluminio lacado texturizado

N.º art.	€ / ud.	P (ud.)
SN S1 D10 ...**	87,33	10



Completar el nº de artículo con el acabado/color (p. ej., SN S1 D10 TSC)

\* Acabados/Colores: MBW - MGS

\*\* Acabados/Colores:

TSBG - TSC - TSDA - TSI - TSOB - TSSG

## Acabados y colores disponibles



Puede encontrar un resumen de todos los acabados y colores a partir de la página 335.



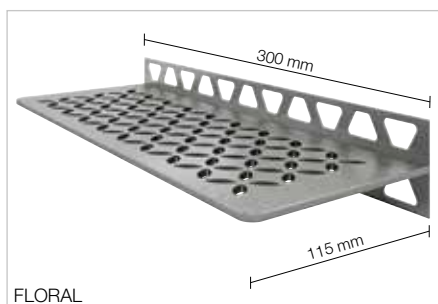
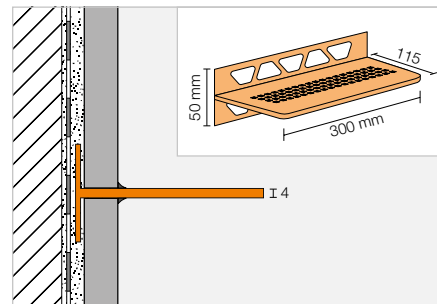
## Estante de diseño

### Schlüter®-SHELF-W

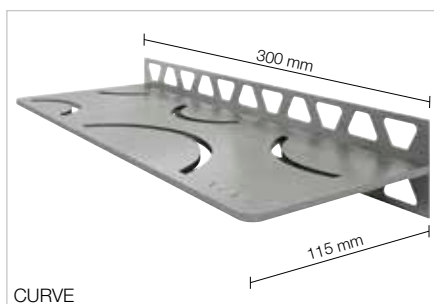


Schlüter-SHELF-W son estantes rectangulares para su instalación en paredes. Están disponibles en las variantes de diseño FLORAL, CURVE, PURE, SQUARE y WAVE en acero inoxidable cepillado y en aluminio en acabado TRENDLINE texturizado. Se integran con las alas de fijación perforadas trapezoidalmente en el revestimiento durante el proceso de colocación de la cerámica. Los estantes son adecuados para paredes alicatadas con cerámica en duchas y cocinas.

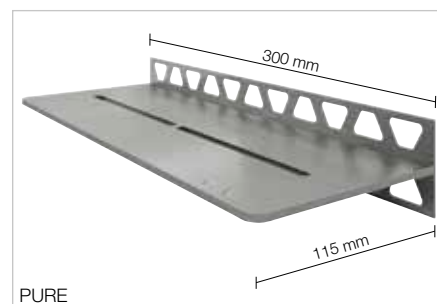
(Ficha Técnica 17.1)



FLORAL



CURVE



PURE

#### Schlüter®-SHELF-W-S1-EB

Estante, diseño FLORAL, acero inoxidable cepillado

N.º art.	€ / ud.	P (ud.)
SW S1 D5 EB	152,53	10

#### Schlüter®-SHELF-W-S1-EB

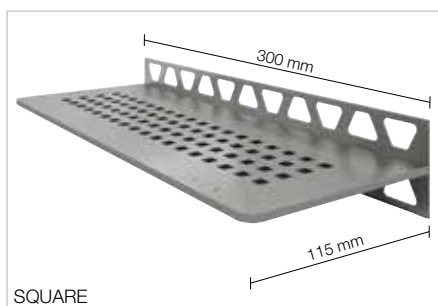
Estante, diseño CURVE, acero inoxidable cepillado

N.º art.	€ / ud.	P (ud.)
SW S1 D6 EB	139,81	10

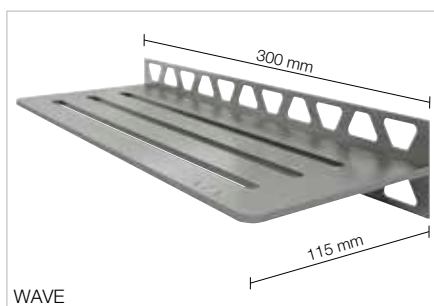
#### Schlüter®-SHELF-W-S1-EB

Estante, diseño PURE, acero inoxidable cepillado

N.º art.	€ / ud.	P (ud.)
SW S1 D7 EB	156,92	10



SQUARE



WAVE

#### Schlüter®-SHELF-W-S1-EB

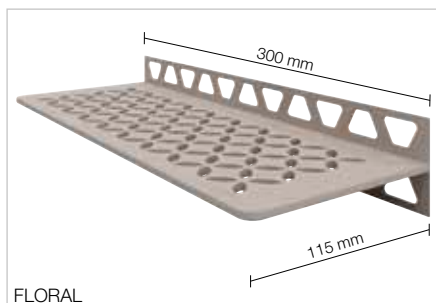
Estante, diseño SQUARE, acero inoxidable cepillado

N.º art.	€ / ud.	P (ud.)
SW S1 D3 EB	156,92	10

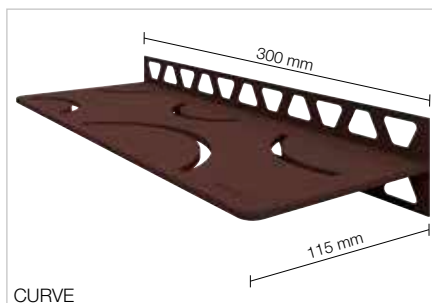
#### Schlüter®-SHELF-W-S1-EB

Estante, diseño WAVE, acero inoxidable cepillado

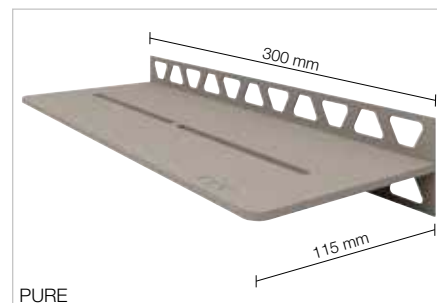
N.º art.	€ / ud.	P (ud.)
SW S1 D10 EB	156,92	10



FLORAL



CURVE



PURE

### Schlüter®-SHELF-W-S1-AC

Estante, diseño FLORAL, aluminio lacado texturizado

N.º art.	€ / ud.	P (ud.)
SW S1 D5 ...*	114,39	10

### Schlüter®-SHELF-W-S1-AC

Estante, diseño CURVE, aluminio lacado texturizado

N.º art.	€ / ud.	P (ud.)
SW S1 D6 ...*	102,02	10

### Schlüter®-SHELF-W-S1-AC

Estante, diseño PURE, aluminio lacado texturizado

N.º art.	€ / ud.	P (ud.)
SW S1 D7 ...*	116,04	10

### Schlüter®-SHELF-W-S1-TS

Estante, diseño FLORAL, aluminio lacado texturizado

N.º art.	€ / ud.	P (ud.)
SW S1 D5 ...**	121,81	10

### Schlüter®-SHELF-W-S1-TS

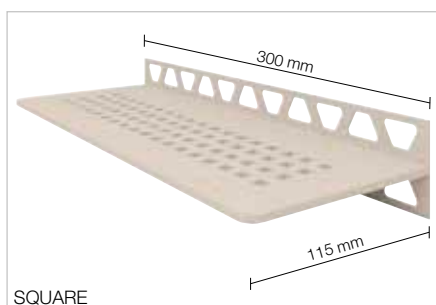
Estante, diseño CURVE, aluminio lacado texturizado

N.º art.	€ / ud.	P (ud.)
SW S1 D6 ...**	109,45	10

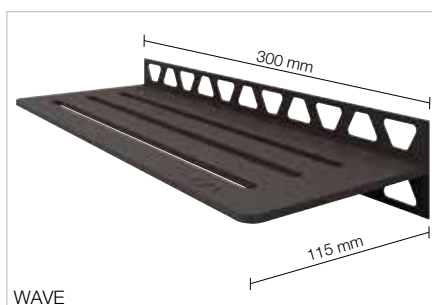
### Schlüter®-SHELF-W-S1-TS

Estante, diseño PURE, aluminio lacado texturizado

N.º art.	€ / ud.	P (ud.)
SW S1 D7 ...**	122,14	10



SQUARE



WAVE

### Schlüter®-SHELF-W-S1-AC

Estante, diseño SQUARE, aluminio lacado texturizado

N.º art.	€ / ud.	P (ud.)
SW S1 D3 ...*	116,04	10

### Schlüter®-SHELF-W-S1-AC

Estante, diseño WAVE, aluminio lacado texturizado

N.º art.	€ / ud.	P (ud.)
SW S1 D10 ...*	116,04	10

### Schlüter®-SHELF-W-S1-TS

Estante, diseño SQUARE, aluminio lacado texturizado

N.º art.	€ / ud.	P (ud.)
SW S1 D3 ...**	122,14	10

### Schlüter®-SHELF-W-S1-TS

Estante, diseño WAVE, aluminio lacado texturizado

N.º art.	€ / ud.	P (ud.)
SW S1 D10 ...**	122,14	10



Completar el nº de artículo con el acabado/color (p. ej., SW S1 D10 TSC)

\* Acabados/Colores: MBW - MGS

\*\* Acabados/Colores:

TSBG - TSC - TSDA - TSI - TSOB - TSSG

## Acabados y colores disponibles



Puede encontrar un resumen de todos los acabados y colores a partir de la página 335.



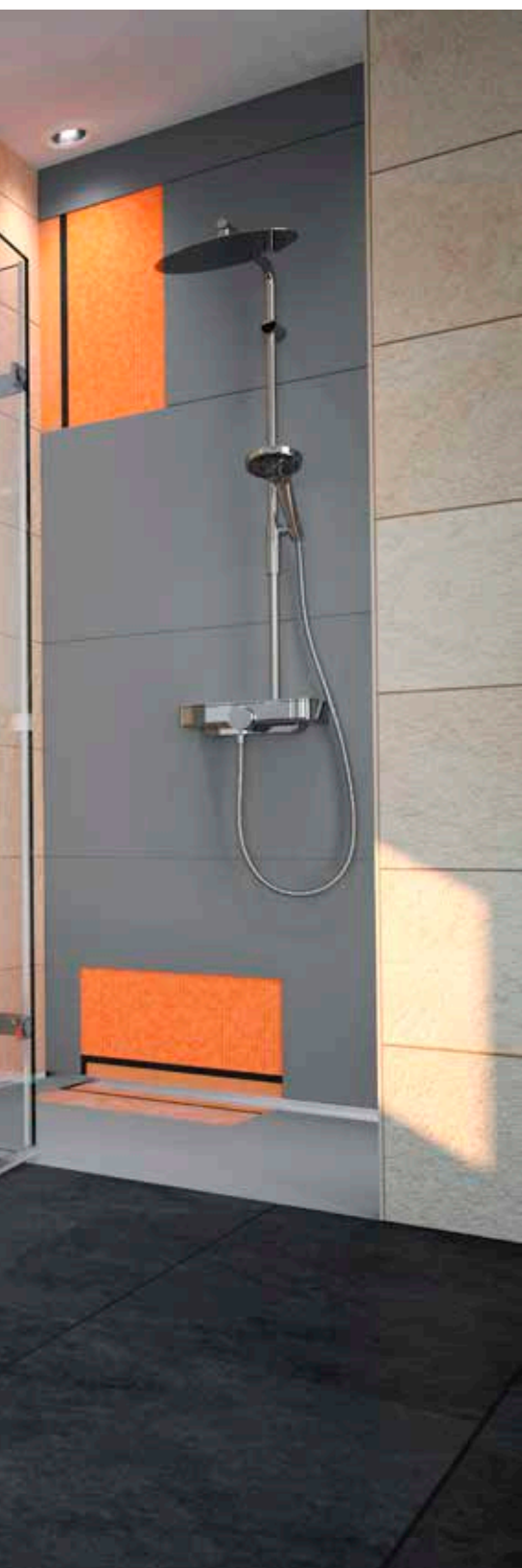
# Schlüter®-KERDI-BOARD

## Mucho más que un panel constructivo

Fácil de trabajar, fácil de transportar y resistente al agua: cualquiera que haya trabajado con Schlüter-KERDI-BOARD ya no querrá prescindir de estas ventajas. En nuestra gama puede encontrar una solución adecuada para cada proyecto, desde la impermeabilización de bajantes hasta hornacinas iluminadas prefabricadas. De ese modo, sólo tendrá que dejar volar su creatividad.







## Paneles constructivos

Schlüter®-KERDI-BOARD	267
Schlüter®-KERDI-BOARD-V	274

## Sets de hornacinas

Schlüter®-KERDI-BOARD-N	268
Schlüter®-KERDI-BOARD-NLT	270
Schlüter®-KERDI-BOARD-NLT-BR	272

## Impermeabilización

Schlüter®-KERDI-KEBA	275
Schlüter®-KERDI-COLL-L	275

## Perfiles

Schlüter®-KERDI-BOARD-ZW	276
Schlüter®-KERDI-BOARD-ZC	276
Schlüter®-KERDI-BOARD-ZA	277
Schlüter®-KERDI-BOARD-ZB	277

## Accesorios

Schlüter®-KERDI-BOARD-E	274
Schlüter®-KERDI-BOARD-U	274
Schlüter®-KERDI-BOARD-ZSD	278
Schlüter®-KERDI-BOARD-ZT	278
Schlüter®-KERDI-BOARD-ZS	278
Schlüter®-KERDI-BOARD-ZDK	279
Schlüter®-KERDI-BOARD-ZSA	279
Schlüter®-KERDI-BOARD-ZFP	279



# Schlüter®-KERDI-BOARD

## El soporte de colocación universal para baldosas cerámicas

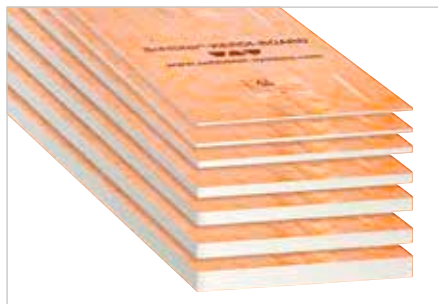
En obra nueva y rehabilitación existen muchos soportes no aptos para recubrimientos cerámicos, especialmente en zonas húmedas. A menudo estos soportes requieren trabajos adicionales y medidas de impermeabilización. Schlüter-KERDI-BOARD facilita la confección de un soporte de colocación adecuado sobre ladrillo, construcciones metálicas o de madera y soportes mixtos o antiguos en la rehabilitación. Además, es apto para la construcción de tabiques, estantes y revestimientos.

- ✓ impermeabilización con certificación abP aprobada por la "Asociación Alemana de la Construcción"
- ✓ certificación europea como sistema de impermeabilización en contacto con el recubrimiento con marcado CE
- ✓ resistente al agua y a la temperatura
- ✓ frena el paso de vapor de agua
- ✓ aislamiento térmico
- ✓ sin emisiones
- ✓ sin cemento ni fibra de vidrio
- ✓ plano, estable y rígido
- ✓ se corta fácilmente con un cúter y sin polvo
- ✓ superficie cuadrículada que facilita el corte
- ✓ superficie recubierta de geotextil para la buena adherencia mecánica del adhesivo
- ✓ ligero, se transporta fácilmente
- ✓ se puede instalar sobre todo tipo de soportes
- ✓ agradable al tacto

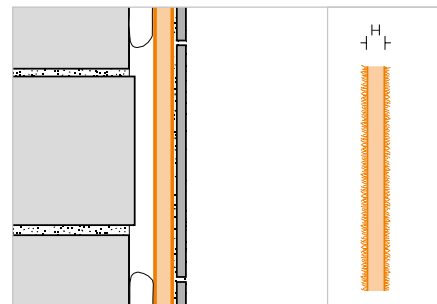


## Panel constructivo

## Schlüter®-KERDI-BOARD



Schlüter-KERDI-BOARD es un soporte universal para la colocación de cerámica sobre todo tipo de paredes y para su impermeabilización. Schlüter-KERDI-BOARD también es apto como soporte para enfoscados de morteros y enlucidos. (Ficha Técnica 12.1)



## Schlüter®-KERDI-BOARD

Panel de colocación

H (mm)	62,5 x 260 cm = 1,62 m <sup>2</sup> N.º art.	€/ m <sup>2</sup>	PL (ud.)
5	KB 5 625 2600	<b>38,13</b>	140
9	KB 9 625 2600	<b>39,98</b>	80
12,5	KB 12 625 2600	<b>41,88</b>	60
19	KB 19 625 2600	<b>43,72</b>	42
28	KB 28 625 2600	<b>48,60</b>	28
38	KB 38 625 2600	<b>54,58</b>	21
50	KB 50 625 2600	<b>61,30</b>	15

## Schlüter®-KERDI-BOARD

Pallet mixto

Composición	L = 2,60 m N.º art.	€/ ud.
20 x 5 mm, 20 x 9 mm, 20 x 12,5 mm, 12 x 19 mm	KB 2600 MP1	<b>4737,87</b>
8 x 28 mm, 6 x 38 mm, 6 x 50 mm	KB 2600 MP2	<b>1756,11</b>
10 x 5 mm, 10 x 9 mm, 10 x 12,5 mm, 6 x 19 mm, 4 x 28 mm, 3 x 38 mm, 3 x 50 mm	KB 2600 MP3	<b>3246,99</b>

## Schlüter®-KERDI-BOARD

Panel de colocación

H (mm)	62,5 x 125 cm = 0,78 m <sup>2</sup> N.º art.	€/ m <sup>2</sup>	PL (ud.)
5	KB 5 625 1250	<b>38,13</b>	140
9	KB 9 625 1250	<b>39,98</b>	80
12,5	KB 12 625 1250	<b>41,88</b>	60
19	KB 19 625 1250	<b>43,72</b>	42
28	KB 28 625 1250	<b>48,60</b>	28
38	KB 38 625 1250	<b>54,58</b>	21
50	KB 50 625 1250	<b>61,30</b>	15

## Schlüter®-KERDI-BOARD

Pallet mixto

Composición	L = 1,25 m N.º art.	€/ ud.
20 x 5 mm, 20 x 9 mm, 20 x 12,5 mm, 12 x 19 mm	KB 1250 MP1	<b>2281,20</b>
8 x 28 mm, 6 x 38 mm, 6 x 50 mm	KB 1250 MP2	<b>845,52</b>
10 x 5 mm, 10 x 9 mm, 10 x 12,5 mm, 6 x 19 mm, 4 x 28 mm, 3 x 38 mm, 3 x 50 mm	KB 1250 MP3	<b>1563,39</b>

## Medidas y datos de embalaje Schlüter®-KERDI-BOARD

Espesor de los paneles	5 mm	9 mm	12,5 mm	19 mm	28 mm	38 mm	50 mm
Nº de paneles por paquete	10 paneles	10 paneles	10 paneles	6 paneles	4 paneles	3 paneles	3 paneles
Contenido pallet	14 paq. (140 paneles)	8 paq. (80 paneles)	6 paq. (60 paneles)	7 paq. (42 paneles)	7 paq. (28 paneles)	7 paq. (21 paneles)	5 paq. (15 paneles)
<b>Formato 125 x 62,5 cm</b>							
m <sup>2</sup> / pallet	109,20	62,40	46,80	32,76	21,84	16,38	11,70
kg / panel	0,843	0,961	1,055	1,167	1,399	1,657	1,966
<b>Formato 260 x 62,5 cm</b>							
m <sup>2</sup> / pallet	226,80	129,60	97,20	68,04	45,36	34,02	24,30
kg / panel	1,755	1,998	2,194	2,428	2,911	3,447	4,090





## Set de hornacinas

### Schlüter®-KERDI-BOARD-N

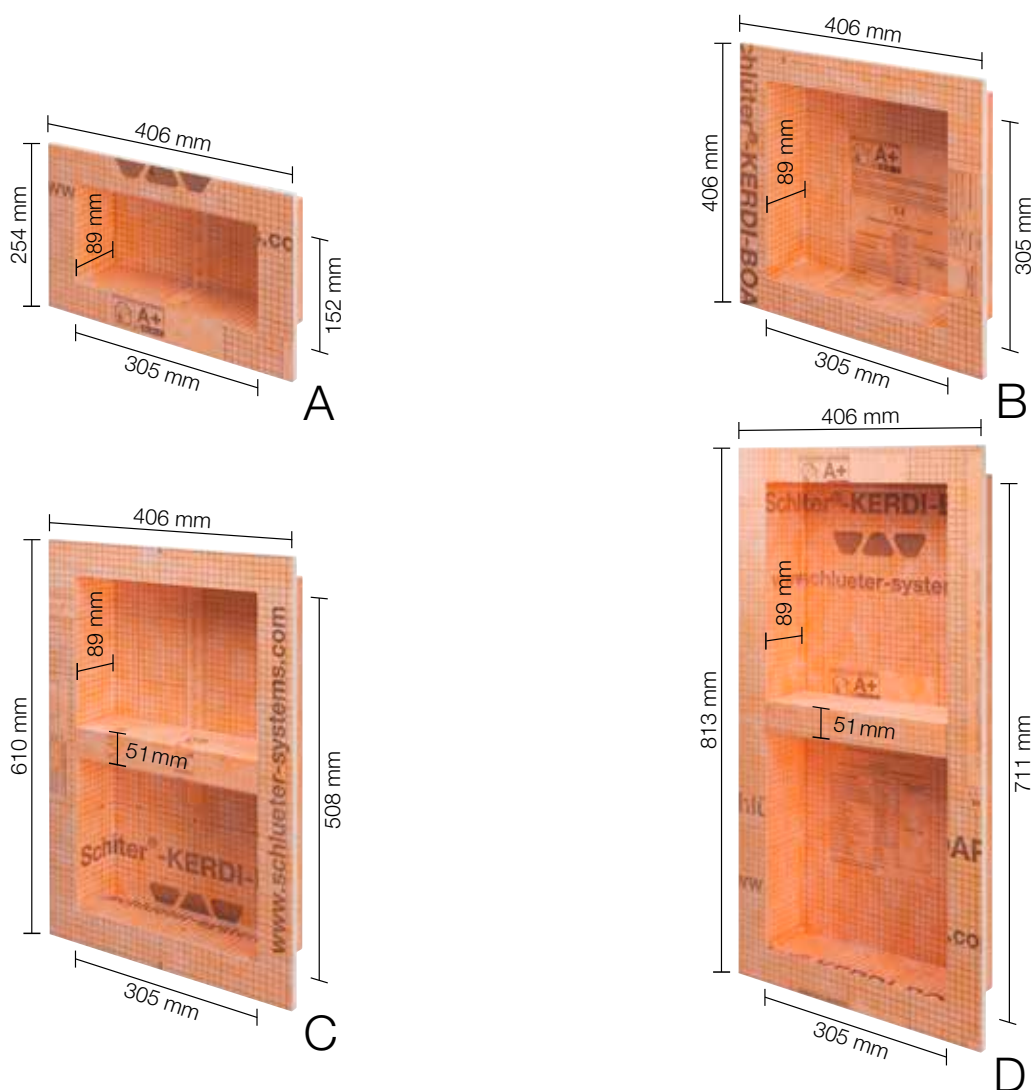


Schlüter-KERDI-BOARD-N son elementos constructivos prefabricados de KERDI-BOARD para la construcción de hornacinas y estanterías en áreas de pared de todo tipo. En combinación con el sistema de impermeabilización Schlüter-KERDI se puede ejecutar una hornacina totalmente impermeabilizada. Las hornacinas están disponibles en diferentes dimensiones. Las hornacinas rectangulares se pueden colocar vertical u horizontalmente. El estante intermedio de las dos hornacinas más grandes es regulable en altura y se puede eliminar en caso necesario, por ejemplo para la construcción de hornacinas anchas en horizontal. Todas las hornacinas se suministran con el manguito prefabricado Schlüter-KERDI.

(Ficha Técnica 12.1)

**i**  
Nuestros estantes de diseño Schlüter-SHELF-N se encuentran en las páginas 260 y 261.

## Dimensiones de las hornacinas



**Indicación:** Las medidas facilitadas son tomadas del exterior, incluyendo el marco de la hornacina. El estante intermedio de las hornacinas C y D no está fijado y se puede posicionar libremente.





### Schlüter®-KERDI-BOARD-N

Sets de hornacinas

	B x H x T (mm)	Espesor del panel (mm)	Estante	N.º art.	€ / ud.	PL (ud.)
A	305 x 152 x 89	12,5	–	KB 12 N 305 152 A	<b>65,25</b>	20
B	305 x 305 x 89	12,5	–	KB 12 N 305 305 A	<b>81,64</b>	20
C	305 x 508 x 89	12,5	1	KB 12 N 305 508 A1	<b>120,70</b>	20
D	305 x 711 x 89	12,5	1	KB 12 N 305 711 A1	<b>163,31</b>	20

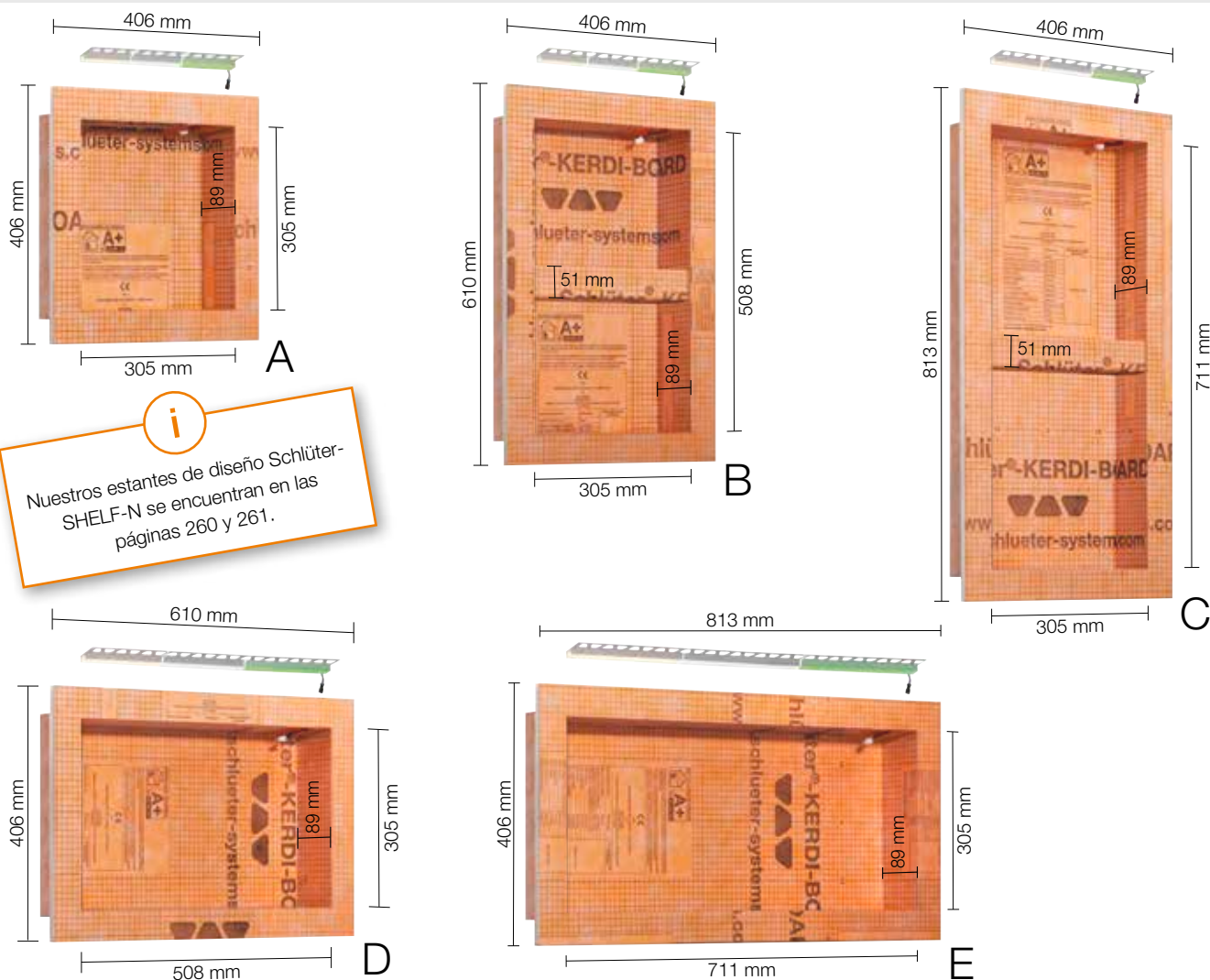


# Schlüter®-KERDI-BOARD-NLT

Schlüter-KERDI-BOARD-NLT son elementos prefabricados de KERDI-BOARD con la tecnología LED LIPROTEC incorporada en versión Plug & Play. Sirven para la construcción de hornacinas y estantes iluminados en todo tipo de paredes y son completamente impermeables en combinación con el sistema Schlüter-KERDI. Las hornacinas están disponibles en diferentes dimensiones y colores de iluminación. Las hornacinas rectangulares se pueden iluminar tanto en su lado largo como en el corto. El módulo LED se puede posicionar en el borde delantero, en el medio o en la parte trasera. Se suministra con todas las piezas necesarias para su instalación, como conexiones de cables, fuentes de alimentación y manguitos para la impermeabilización.

(Ficha Técnica 12.2)

## Dimensiones de las hornacinas



**i** Nuestros estantes de diseño Schlüter-SHELF-N se encuentran en las páginas 260 y 261.

**Indicación:** El estante intermedio de las hornacinas B y C no está fijado y se puede posicionar libremente.

## El set contiene:



**i** ¡Los controles Bluetooth se venden por separado!

## Set de hornacinas con iluminación LED

## Schlüter®-KERDI-BOARD-NLT

Set de hornacinas con iluminación LED

	B x H x T (mm)	Tipo de iluminación	N.º art.	€ / Set	PL (Set)
A	305 x 305 x 89	blanco cálido	KB 12 NL TP1 AE 1	<b>293,13</b>	20
		blanco neutro	KB 12 NL TP1 AE 2	<b>293,13</b>	20
		RGB + blanco	KB 12 NL TP1 AE 9	<b>329,77</b>	20
B	305 x 508 x 89	blanco cálido	KB 12 NL TP2 AE 1	<b>329,77</b>	20
		blanco neutro	KB 12 NL TP2 AE 2	<b>329,77</b>	20
		RGB + blanco	KB 12 NL TP2 AE 9	<b>366,41</b>	20
C	305 x 711 x 89	blanco cálido	KB 12 NL TP3 AE 1	<b>378,63</b>	20
		blanco neutro	KB 12 NL TP3 AE 2	<b>378,63</b>	20
		RGB + blanco	KB 12 NL TP3 AE 9	<b>415,27</b>	20
D	508 x 305 x 89	blanco cálido	KB 12 NL TP4 AE 1	<b>360,31</b>	20
		blanco neutro	KB 12 NL TP4 AE 2	<b>360,31</b>	20
		RGB + blanco	KB 12 NL TP4 AE 9	<b>378,63</b>	20
E	711 x 305 x 89	blanco cálido	KB 12 NL TP5 AE 1	<b>439,69</b>	20
		blanco neutro	KB 12 NL TP5 AE 2	<b>439,69</b>	20
		RGB + blanco	KB 12 NL TP5 AE 9	<b>458,02</b>	20

**Indicación:** Las dimensiones describen la medida interior iluminada. La primera longitud que se indica es la longitud iluminada.

## Datos técnicos de los módulos LED

NLT 9 (RGB+W)		NLT 1 (blanco cálido)		NLT 2 (blanco neutro)	
Dimensiones LED (B x H)	17 x 14,5 mm	Dimensiones LED (B x H)	12 x 10,5 mm	Dimensiones LED (B x H)	12 x 10,5 mm
Potencia nominal (W/m)	ver LT 23 en pág. 80	Potencia nominal (W/m)	ver LT 23 en pág. 80	Potencia nominal (W/m)	ver LT 23 en pág. 80
EEK	F	EEK	E	EEK	E
Número de LEDs (ud./m)	112	Número de LEDs (ud./m)	280	Número de LEDs (ud./m)	280
Temperatura de color (Kelvin)	RGB+W (2700 K)	Temperatura de color (Kelvin)	3000 K	Temperatura de color (Kelvin)	4900 K
CRI	90	CRI	92	CRI	92
Fuente de alimentación incluida	230 V, 15 W	Fuente de alimentación incluida	230 V, 15 W	Fuente de alimentación incluida	230 V, 15 W
Cable incluido	3 m	Cable incluido	3 m	Cable incluido	3 m



Encontrará información técnica detallada sobre Schlüter-KERDI-BOARD-NLT / -NLT-BR en nuestra tarifa ilustrada Schlüter-LIPROTEC.

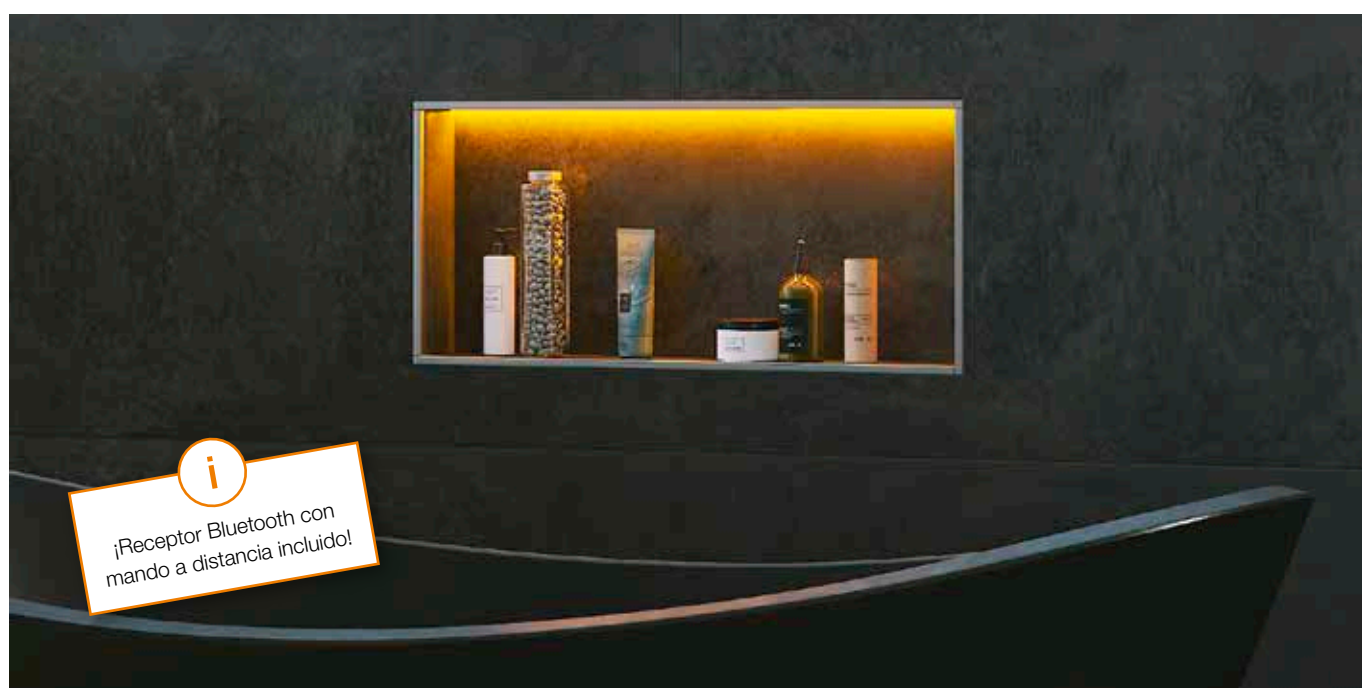


## Schlüter®-KERDI-BOARD-NLT-BR

Schlüter-KERDI-BOARD-NLT-BR son sets de hornacinas prefabricadas con KERDI-BOARD, que incluyen tecnología LED LIPROTEC RGB+W en versión Plug & Play y receptor Bluetooth/radiofrecuencia. Los diferentes colores de iluminación se pueden seleccionar a través del mando a distancia o a través de la conexión Bluetooth de Smartphones y Tablets. Sirven para la construcción de hornacinas y estantes iluminados en todo tipo de paredes y son completamente impermeables en combinación con el sistema Schlüter-KERDI.

Las hornacinas están disponibles en diferentes dimensiones. Las hornacinas rectangulares se pueden iluminar tanto en su lado largo como en el corto. El módulo LED RGB+W se puede posicionar en el borde delantero, en el medio o en la parte trasera. Se suministra con todas las piezas necesarias para su instalación, como conexiones de cables, fuente de alimentación, sistema de control LIPROTEC-PEBR 4 y manguito para la impermeabilización. Se recomienda la instalación de un interruptor de luz para mejorar el confort de uso.

(Ficha Técnica 12.2)



### El set contiene:



**Indicación:** Puede consultar todas las variantes de hornacinas en la página 270. El estante intermedio de las hornacinas B y C no está fijado y se puede posicionar libremente.



## Set de hornacinas con iluminación LED y sistema de control

**Schlüter®-KERDI-BOARD-NLT-BR**

Set de hornacinas con iluminación LED y sistema de control

	B x H x T (mm)	Tipo de iluminación	N.º art.	€ / Set	PL (Set)
A	305 x 305 x 89	RGB + blanco	KB 12 NL TP1 AE 9 BR	<b>543,52</b>	20
B	305 x 508 x 89	RGB + blanco	KB 12 NL TP2 AE 9 BR	<b>580,16</b>	20
C	305 x 711 x 89	RGB + blanco	KB 12 NL TP3 AE 9 BR	<b>629,01</b>	20
D	508 x 305 x 89	RGB + blanco	KB 12 NL TP4 AE 9 BR	<b>592,37</b>	20
E	711 x 305 x 89	RGB + blanco	KB 12 NL TP5 AE 9 BR	<b>671,75</b>	20

**Indicación:**

Las dimensiones describen la medida interior iluminada. La primera longitud que se indica es la longitud iluminada.

## Datos técnicos de los módulos LED

**NLT 9 (RGB+W)**

Dimensiones LED (B x H)	17 x 14,5 mm
Potencia nominal (W/m)	ver LT 23 en pág. 80
EEK	F
Número de LEDs (ud./m)	112
CRI	90
Fuente de alimentación incluida	230 V, 15 W
Cable incluido	3 m

i

Encontrará información técnica detallada sobre Schlüter-KERDI-BOARD-NLT / -NLT-BR en nuestra tarifa ilustrada Schlüter-LIPROTEC.

## Datos técnicos del sistema de control Bluetooth

**LT PEBR 4**

Estándar de transmisión receptores/mando a distancia	Bluetooth/radio
Alcance máx.	10 m
Tensión de entrada	24 V, DC
Carga total máx. en el sistema LIPROTEC	90 W
Max. longitud de la tira de LEDs	6 m
Protección	IP63
Temperatura ambiente	-20 °C hasta +50 °C



i

Nuestros estantes de diseño Schlüter-SHELF-N se encuentran en las páginas 260 y 261.



## Panel constructivo

### Schlüter®-KERDI-BOARD-V



Schlüter-KERDI-BOARD-V es un panel de colocación y de construcción con ranuras verticales para la confección de soportes de colocación curvos.

(Ficha Técnica 12.1)

#### Schlüter®-KERDI-BOARD-V

Panel de colocación ranurado en vertical

H (mm)	62,5 x 260 cm = 1,62 m <sup>2</sup> N.º art.	€/ m <sup>2</sup>	PL (ud.)
9	KB 9 625 2600 V	<b>50,75</b>	80
12,5	KB 12 625 2600 V	<b>52,63</b>	60
19	KB 19 625 2600 V	<b>54,50</b>	42
28	KB 28 625 2600 V	<b>59,35</b>	28
38	KB 38 625 2600 V	<b>65,33</b>	21
50	KB 50 625 2600 V	<b>72,07</b>	15

## Elemento de ángulo

### Schlüter®-KERDI-BOARD-E



Schlüter-KERDI-BOARD-E es un elemento de ángulo para la confección de esquinas y revestimientos de tuberías.

(Ficha Técnica 12.1)

#### Schlüter®-KERDI-BOARD-E

Elemento de ángulo 260 x 62,5 cm

H (mm)	31 x 31 cm N.º art.	€/ ud.	PL (ud.)
12,5	KB 12 625 2600 E	<b>92,26</b>	60
19	KB 19 625 2600 E	<b>95,26</b>	42
28	KB 28 625 2600 E	<b>103,16</b>	28

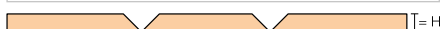
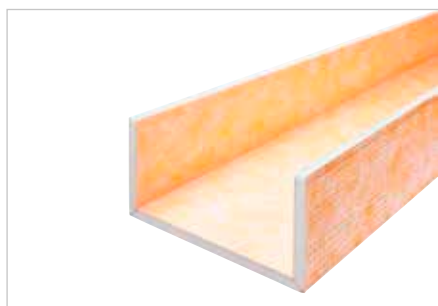
#### Schlüter®-KERDI-BOARD-E/-U

Paquete mixto revestimiento tuberías / elementos de ángulo

Composición	L = 2,60 m N.º art.	€/ ud.
2 x KB 19 625 2600 E 2 x KB 19 625 2600 U 20 2 x KB 19 625 2600 U 30	KB RK 2600 MP1	<b>668,65</b>

## Revestimiento de tuberías

### Schlüter®-KERDI-BOARD-U



Schlüter-KERDI-BOARD-U es un elemento en forma de U para la confección de revestimientos de tuberías.

(Ficha Técnica 12.1)

#### Schlüter®-KERDI-BOARD-U

Elemento en forma de U 260 x 62,5 cm

H (mm)	21 x 20 x 21 cm N.º art.	€/ ud.	PL (ud.)
19	KB 19 625 2600 U 20	<b>119,56</b>	42

#### Schlüter®-KERDI-BOARD-U

Elemento en forma de U 260 x 62,5 cm

H (mm)	16 x 30 x 16 cm N.º art.	€/ ud.	PL (ud.)
19	KB 19 625 2600 U 30	<b>119,56</b>	42

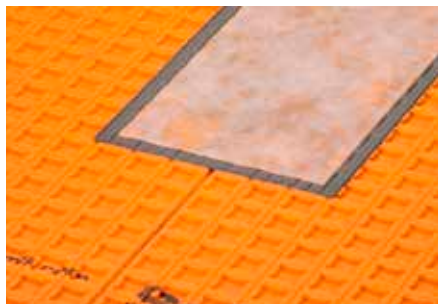
#### Schlüter®-KERDI-BOARD-E/-U

Paquete mixto revestimiento tuberías / elementos de ángulo

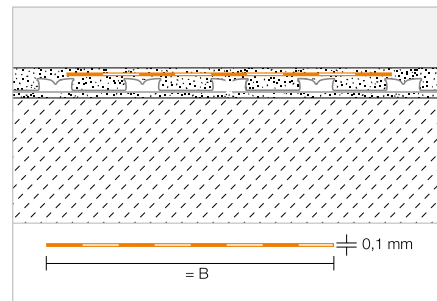
Composición	L = 2,60 m N.º art.	€/ ud.
2 x KB 19 625 2600 E 2 x KB 19 625 2600 U 20 2 x KB 19 625 2600 U 30	KB RK 2600 MP1	<b>668,65</b>

## Banda de impermeabilización

## Schlüter®-KERDI-KEBA



Schlüter-KERDI-KEBA son bandas impermeables de polietileno revestidas con una tela no tejida. Las bandas son aptas para el solape de las láminas y los encuentros con las paredes y elementos de construcción. (Ficha Técnica 8.1)



## Schlüter®-KERDI-KEBA

Lámina de polietileno en bobinas

B (mm)	Rollo = 30 m N.º art.	€ / m	PL (rollo)
85	KEBA 100 / 85	<b>2,61</b>	336
125	KEBA 100 / 125	<b>3,92</b>	210
150	KEBA 100 / 150	<b>4,15</b>	210
185	KEBA 100 / 185	<b>5,38</b>	168
250	KEBA 100 / 250	<b>6,96</b>	126

## Schlüter®-KERDI-KEBA/5M

Lámina de polietileno en bobinas

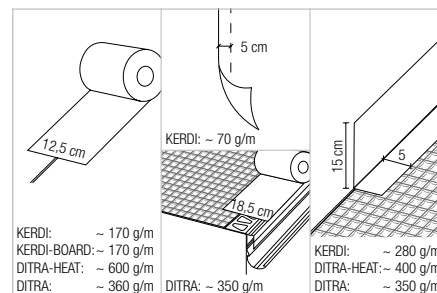
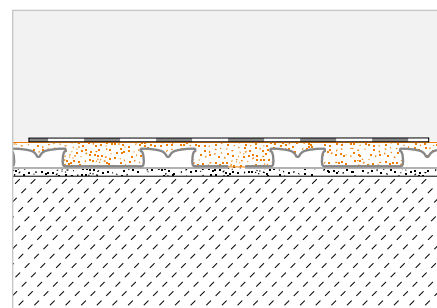
B (mm)	Rollo = 5 m N.º art.	€ / m	P (Rollo)
85	KEBA 100 / 85 / 5M	<b>3,68</b>	10
125	KEBA 100 / 125 / 5M	<b>4,90</b>	10
150	KEBA 100 / 150 / 5M	<b>5,26</b>	10
185	KEBA 100 / 185 / 5M	<b>6,40</b>	10
250	KEBA 100 / 250 / 5M	<b>8,03</b>	10

## Adhesivo impermeable

## Schlüter®-KERDI-COLL-L



Schlüter-KERDI-COLL-L es un adhesivo bicomponente en base de una dispersión acrílica sin disolventes y un polvo de reacción en base cemento. Es apto para la adhesión e impermeabilización de los solapes de la lámina Schlüter-KERDI. Además, con Schlüter-KERDI-COLL-L se puede realizar la colocación de las bandas de impermeabilización Schlüter-KERDI-KEBA en las juntas de unión y entrega con los productos adecuados de Schlüter-Systems, así como en las entregas a los perfiles vierteaguas Schlüter-BARA. (Ficha Técnica 8.4)



## Schlüter®-KERDI-COLL-L

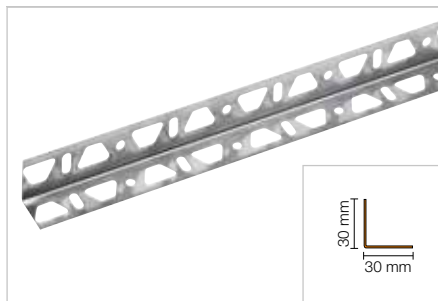
Adhesivo impermeable bicomponente

Peso (kg)	N.º art.	€ / kg	PL (ud.)
1,85	KERDI-COLL-L 185	<b>14,12</b>	110
4,25	KERDI-COLL-L	<b>11,63</b>	75



## Perfil de ángulo

### Schlüter®-KERDI-BOARD-ZW



Schlüter-KERDI-BOARD-ZW es un perfil de ángulo de acero inoxidable de 30 x 30 mm con dos lados perforados. Es apto para la fijación y estabilización de construcciones con los paneles de colocación Schlüter-KERDI-BOARD. La fijación se puede realizar con tornillos o con un adhesivo en capa fina. (Ficha Técnica 12.1)

#### Schlüter®-KERDI-BOARD-ZW

Perfil de ángulo en acero inoxidable 30 x 30 mm

L (cm)	N.º art.	€ / ud.	KV (ud.)
15	KB ZW 30 E/15	<b>1,64</b>	120

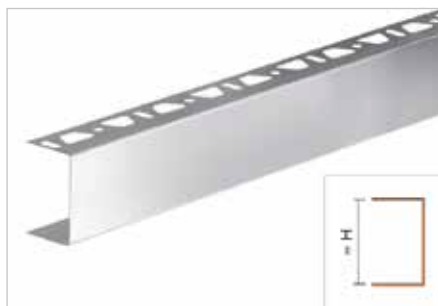
#### Schlüter®-KERDI-BOARD-ZW

Perfil de ángulo en acero inoxidable 30 x 30 mm

L (cm)	N.º art.	€ / m	KV (ud.)
250	KB ZW 30 E	<b>9,76</b>	120

## Perfil en U | Esquina | Uniones

### Schlüter®-KERDI-BOARD-ZC



Schlüter-KERDI-BOARD-ZC es un perfil en forma de U de acero inoxidable cepillado con un lado perforado. Es especialmente apto para el remate en encimeras de cocinas y lavaderos. (Ficha Técnica 12.1)

#### Schlüter®-KERDI-BOARD-ZC

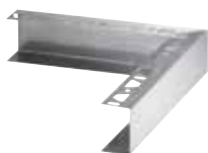
Perfil en forma de U, perforación simple, acero inoxidable V2A cepillado

H (mm)	L = 2,50 m N.º art.	€ / m	KV (ud.)
38	KB ZC 38 EB	<b>23,13</b>	40
50	KB ZC 50 EB	<b>25,28</b>	40

#### Schlüter®-KERDI-BOARD-ZC/E

Esquina, perforación simple, acero inoxidable V2A cepillado

H (mm)	N.º art.	€ / ud.	P (ud.)
38	E/KB ZC 38 EB	<b>20,82</b>	10
50	E/KB ZC 50 EB	<b>20,82</b>	10



KERDI-BOARD-ZC/E

#### Schlüter®-KERDI-BOARD-Z/V

Empalme, acero inoxidable V2A cepillado

H (mm)	N.º art.	€ / ud.	P (ud.)
38	V/KB Z 38 EB	<b>6,59</b>	50
50	V/KB Z 50 EB	<b>6,59</b>	50



KERDI-BOARD-Z/V

#### Schlüter®-KERDI-BOARD-ZI/V

Recubrimiento de juntas interior, acero inoxidable V2A cepillado

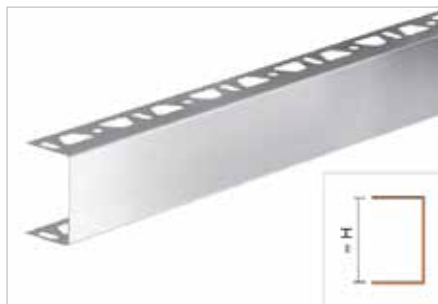
H (mm)	N.º art.	€ / ud.	P (ud.)
38	V/KB ZI 38 E	<b>4,07</b>	50
50	V/KB ZI 50 E	<b>4,07</b>	50



KERDI-BOARD-ZI/V



## Perfil en U | Esquina | Uniones

**Schlüter®-KERDI-BOARD-ZA**

Schlüter-KERDI-BOARD-ZA es un perfil en forma de U de acero inoxidable cepillado con ambos lados perforados. Es especialmente apto para el remate visual en tabiques y estantes.

(Ficha Técnica 12.1)

**Schlüter®-KERDI-BOARD-ZA**

Perfil en forma de U, perforación doble, acero inoxidable V2A cepillado

H (mm)	L = 2,50 m N.º art.	€/ m	KV (ud.)
19	KB ZA 19 EB	<b>19,63</b>	40
28	KB ZA 28 EB	<b>21,20</b>	40
38	KB ZA 38 EB	<b>23,13</b>	40
50	KB ZA 50 EB	<b>25,28</b>	40

**Schlüter®-KERDI-BOARD-ZA/E**

Esquina en forma de U, perforación doble, acero inoxidable V2A cepillado

H (mm)	N.º art.	€/ ud.	P (ud.)
38	E/KB ZA 38 EB	<b>20,82</b>	10
50	E/KB ZA 50 EB	<b>20,82</b>	10



KERDI-BOARD-ZA/E

**Schlüter®-KERDI-BOARD-Z/V**

Empalme, acero inoxidable V2A cepillado

H (mm)	N.º art.	€/ ud.	P (ud.)
19	V/KB Z 19 EB	<b>6,59</b>	50
28	V/KB Z 28 EB	<b>6,59</b>	50
38	V/KB Z 38 EB	<b>6,59</b>	50
50	V/KB Z 50 EB	<b>6,59</b>	50



KERDI-BOARD-Z/V

**Schlüter®-KERDI-BOARD-ZI/V**

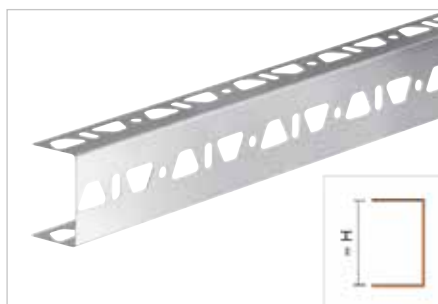
Recubrimiento de juntas interior, acero inoxidable V2A cepillado

H (mm)	N.º art.	€/ ud.	P (ud.)
19	V/KB ZI 19 E	<b>4,07</b>	50
28	V/KB ZI 28 E	<b>4,07</b>	50
38	V/KB ZI 38 E	<b>4,07</b>	50
50	V/KB ZI 50 E	<b>4,07</b>	50



KERDI-BOARD-ZI/V

## Perfil en forma de U

**Schlüter®-KERDI-BOARD-ZB**

Schlüter-KERDI-BOARD-ZB es un perfil en forma de U con triple perforación de acero inoxidable. Es apto para la fijación y estabilización de construcciones con los paneles de colocación Schlüter-KERDI-BOARD.

(Ficha Técnica 12.1)

**Schlüter®-KERDI-BOARD-ZB**

Perfil en forma de U, perforación triple, acero inoxidable V2A cepillado

H (mm)	L = 2,50 m N.º art.	€/ m	KV (ud.)
19	KB ZB 19 E	<b>16,91</b>	40
28	KB ZB 28 E	<b>18,27</b>	40
38	KB ZB 38 E	<b>19,76</b>	40
50	KB ZB 50 E	<b>21,70</b>	40



## Taco de percusión

### Schlüter®-KERDI-BOARD-ZSD



Schlüter-KERDI-BOARD-ZSD son tacos de percusión de acero galvanizado o acero inoxidable para la fijación mecánica adicional de Schlüter-KERDI-BOARD al soporte.  
(Ficha Técnica 12.1)

#### Schlüter®-KERDI-BOARD-ZSD

Taco de percusión de acero inoxidable

L (cm)	N.º art.	€ / paq.	P (paq.)
9	KB ZSD 90 E	<b>28,20</b>	10
11	KB ZSD 110 E	<b>32,55</b>	10

Paquete = 25 uds.

#### Schlüter®-KERDI-BOARD-ZSD

Taco de percusión galvanizado

L (cm)	N.º art.	€ / paq.	P (paq.)
9	KB ZSD 90 Z	<b>15,13</b>	10
11	KB ZSD 110 Z	<b>17,43</b>	10

Paquete = 25 uds.

## Arandelas de fijación

### Schlüter®-KERDI-BOARD-ZT



Schlüter-KERDI-BOARD-ZT son arandelas de fijación de acero galvanizado o acero inoxidable para la fijación de Schlüter-KERDI-BOARD a construcciones de perfilaría.  
(Ficha Técnica 12.1)

#### Schlüter®-KERDI-BOARD-ZT

Arandelas de fijación de acero inoxidable Ø 36 mm

N.º art.	€ / paq.	P (paq.)
KB ZT 36 E	<b>62,06</b>	10

Paquete = 100 uds.

#### Schlüter®-KERDI-BOARD-ZT

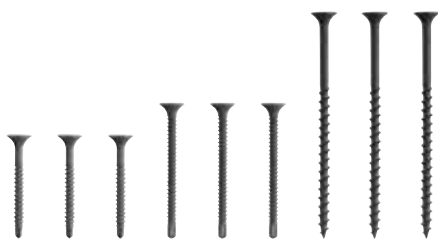
Arandelas de fijación galvanizadas Ø 36 mm

N.º art.	€ / paq.	P (paq.)
KB ZT 36 Z	<b>22,12</b>	10

Paquete = 100 uds.

## Tornillería

### Schlüter®-KERDI-BOARD-ZS



Schlüter-KERDI-BOARD-ZS son tornillos para la fijación de Schlüter-KERDI-BOARD a construcciones de perfilaría.  
(Ficha Técnica 12.1)

#### Schlüter®-KERDI-BOARD-ZS

Tornillo roscachapa de 35 mm

N.º art.	€ / paq.	P (paq.)
KB ZS 35 FB	<b>6,84</b>	10

Paquete = 200 uds.

#### Schlüter®-KERDI-BOARD-ZS

Tornillo roscachapa de 55 mm

N.º art.	€ / paq.	P (paq.)
KB ZS 55 FB	<b>4,23</b>	10

Paquete = 100 uds.

#### Schlüter®-KERDI-BOARD-ZS

Tornillo para madera de 75 mm

N.º art.	€ / paq.	P (paq.)
KB ZS 75 G	<b>6,27</b>	10

Paquete = 100 uds.

## Cinta adhesiva

**Schlüter®-KERDI-BOARD-ZDK**

Schlüter-KERDI-BOARD-ZDK es una cinta adhesiva de doble cara para la fijación de los paneles Schlüter-KERDI-BOARD en las zonas de unión.

(Ficha Técnica 12.1)

**Schlüter®-KERDI-BOARD-ZDK**

Cinta adhesiva de doble cara

B (mm)	L = 10 m N.º art.	€ / ud.	P (ud.)
12	KB ZDK 12/10M	<b>9,34</b>	10
19	KB ZDK 19/10M	<b>14,49</b>	10
30	KB ZDK 30/10M	<b>22,77</b>	10

## Armadura

**Schlüter®-KERDI-BOARD-ZSA**

Schlüter-KERDI-BOARD-ZSA es una armadura autoadhesiva para el recubrimiento de las uniones entre los paneles de Schlüter-KERDI-BOARD, si sobre ellos se aplican recubrimientos extensibles con espátula o capas de revoco.

(Ficha Técnica 12.1)

**Schlüter®-KERDI-BOARD-ZSA**

Refuerzo de uniones

100 mm x 45 m N.º art.	€ / ud.	P (ud.)
KB ZSA 100/45M	<b>16,63</b>	10

## Perfil plano

**Schlüter®-KERDI-BOARD-ZFP**

Schlüter-KERDI-BOARD-ZFP es un perfil plano de PVC, que se pega en el perfil en forma de U para su refuerzo. Mejora la fijación de los tornillos de los herrajes al perfil.

(Ficha Técnica 12.1)

**Schlüter®-KERDI-BOARD-ZFP**

Perfil plano de PVC

35 mm x 2,50 m N.º art.	€ / m	P (ud.)
KB ZFP 35	<b>4,28</b>	10



# Sistemas Schlüter

## Perfiles vierteaguas y canalones de desagüe

El sistema Schlüter para balcones ofrece una amplia gama de productos de perfiles vierteaguas Schlüter-BARA para el remate y canalones Schlüter-BARIN para la evacuación del agua en balcones y terrazas con recubrimientos cerámicos y de piedra natural. El sistema se puede utilizar en combinación con las láminas de drenaje Schlüter-TROBA, la lámina de impermeabilización y desolidarización Schlüter-DITRA, así como con el innovador drenaje con capilaridad pasiva Schlüter-DITRA-DRAIN.





## Construcciones de terrazas y balcones de un vistazo

Ejemplos constructivos 282–285

## Impermeabilización y desolidarización en contacto directo con el recubrimiento

Schlüter®-KERDI 286

Schlüter®-DITRA 287

## Drenaje en contacto directo con el recubrimiento

Schlüter®-DITRA-DRAIN 4 287

Schlüter®-DITRA-DRAIN 8 288

Schlüter®-TROBA-PLUS 289

Schlüter®-TROBA-PLUS-G 290

Schlüter®-TROBA 291

## Sistemas de plots y accesorios para su instalación

Schlüter®-TROBA-STELZ 292

Schlüter®-TROBA-LEVEL 293–295

## Canaletas de drenaje

Schlüter®-TROBA-LINE-TL 296

Schlüter®-TROBA-LINE-TLR 297

Schlüter®-TROBA-LINE-TLR-E 298

## Perfiles vierteaguas para canalones

Schlüter®-BARA-RTK 301

Schlüter®-BARA-RTKE 302

Schlüter®-BARA-RTKEG 303

Schlüter®-BARA-RKLT 317

Schlüter®-BARA-RTP 318

## Perfiles vierteaguas

Schlüter®-BARA-RAK 304

Schlüter®-BARA-RAKE 305

Schlüter®-BARA-RAKEG 306

Schlüter®-BARA-RKK 307

Schlüter®-BARA-RW 308

Schlüter®-BARA-RKKE 309

Schlüter®-BARA-RKB 310

Schlüter®-BARA-RT 311

Schlüter®-BARA-RK 312

Schlüter®-BARA-RWL 313

Schlüter®-BARA-RHA 313

Schlüter®-BARA-RKL 314

Schlüter®-BARA-RAP 316

Schlüter®-BARA-FAP 316

## Perfil portador de rodapié

Schlüter®-BARA-ESOT 318

## Sistemas de canalones

Schlüter®-BARIN-SR 320

Schlüter®-BARIN-R 321

## Accesorios

Schlüter®-TROBA-ZFK 291

Schlüter®-TROBA-LINE-TLK-E 299

Schlüter®-TROBA-LINE-TL/H 299

Schlüter®-KERDI-DRAIN-SP-E 299

Schlüter®-BARA-HV 315

Schlüter®-BARA-STU 319



## Construcción de pavimentos sobre impermeabilizaciones tradicionales

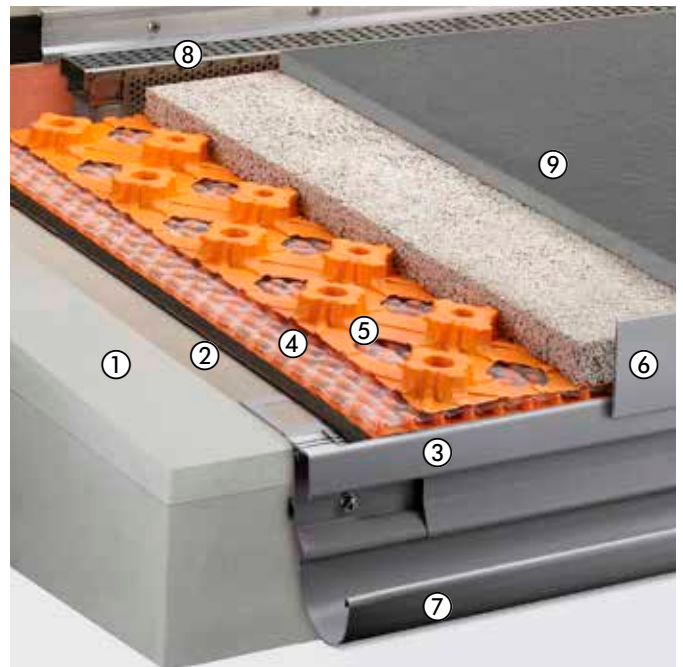
El soporte se protege con un sistema de impermeabilización tradicional. Entre la impermeabilización y la capa de reparto de cargas (recricado) realizada en capa fina con el sistema Schlüter-BEKOTEC-DRAIN, se coloca Schlüter-TROBA-PLUS como drenaje para evacuar el agua filtrada. La lámina de drenaje con capilaridad pasiva Schlüter-DITRA-DRAIN favorece la ventilación del revestimiento, facilitando el fraguado uniforme y rápido del adhesivo para baldosas.



- |   |  |
|---|--|
| ① Soporte con pendiente   | -  |
| ② Impermeabilización  | -  |
| ③ Schlüter®-BARA-RTK  | Página 301   |
| ④ Schlüter®-TROBA-PLUS  | Página 289   |
| ⑤ Schlüter®-BEKOTEC-DRAIN   | Página 328   |
| ⑥ Schlüter®-KERDI-KEBA<br>Schlüter®-KERDI-COLL-L  | Página 187<br>Página 192                             |
| ⑦ Schlüter®-DITRA-DRAIN 4   | Página 287   |
| ⑧ Schlüter®-DILEX-EKE<br>Schlüter®-DILEX-EF<br>Schlüter®-DILEX-EK<br>Schlüter®-DILEX-RF | Página 138<br>Página 138<br>Página 140<br>Página 139 |
| ⑨ Schlüter®-RONDEC<br>Schlüter®-JOLLY<br>Schlüter®-QUADEC                               | Página 70<br>Página 82<br>Página 63                  |
| ⑩ Schlüter®-BARA-RT   | Página 311   |
| ⑪ Schlüter®-BARIN   | Página 320   |
| ⑫ Baldosas cerámicas o de piedra natural  | -  |

## Construcción de pavimentos colocados sobre capa de mortero e impermeabilizaciones tradicionales

El soporte se protege con un sistema de impermeabilización tradicional. Entre la impermeabilización y la capa de reparto de cargas (recricado) se coloca Schlüter-TROBA-PLUS 8G como drenaje para evacuar el agua filtrada. La capa de reparto de cargas de recricado de mortero o mortero monogranular se realiza en capa fina con el sistema Schlüter-BEKOTEC-DRAIN. Por último se coloca el revestimiento de piedra natural directamente en fresco sobre la capa de reparto de cargas.

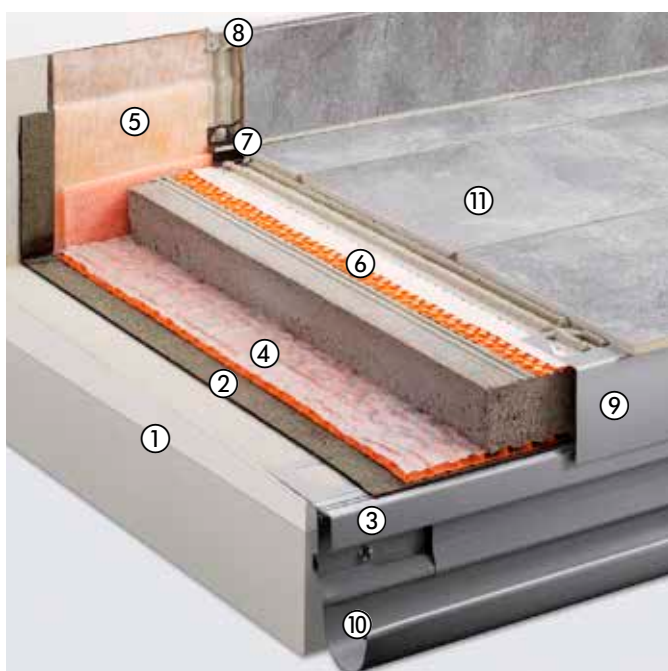


- |  |            |
|--|------------|
| ① Soporte con pendiente                  | -          |
| ② Impermeabilización                     | -          |
| ③ Schlüter®-BARA-RTK                     | Página 301 |
| ④ Schlüter®-TROBA-PLUS 8G                | Página 290 |
| ⑤ Schlüter®-BEKOTEC-DRAIN                | Página 328 |
| ⑥ Schlüter®-BARA-RT                      | Página 311 |
| ⑦ Schlüter®-BARIN                        | Página 320 |
| ⑧ Schlüter®-TROBA-LINE-TL                | Página 296 |
| ⑨ Baldosas cerámicas o de piedra natural | -          |



## Construcción de pavimentos sobre impermeabilizaciones tradicionales

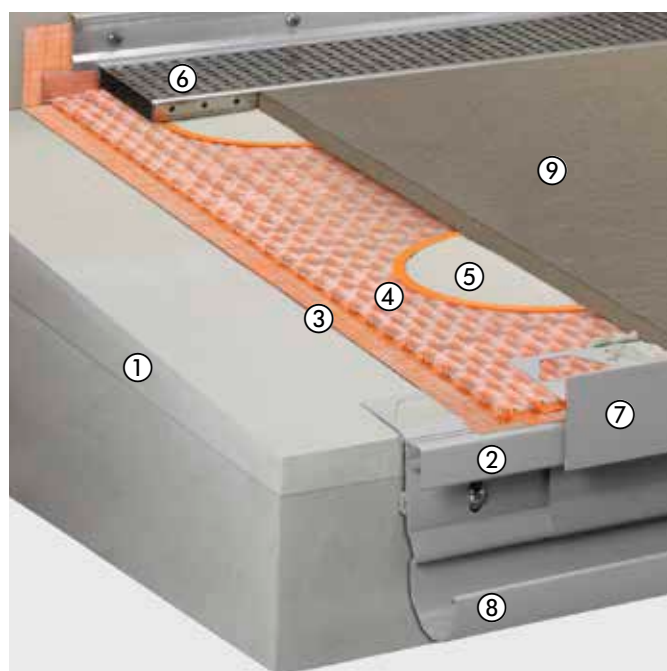
El soporte se protege con un sistema de impermeabilización tradicional. Entre la impermeabilización y la capa de reparto de cargas, se coloca Schlüter-TROBA-PLUS como drenaje para evacuar el agua filtrada. La lámina de drenaje con capilaridad pasiva Schlüter-DITRA-DRAIN favorece la ventilación del revestimiento, facilitando el fraguado uniforme y rápido del adhesivo para baldosas.



- ① Soporte con pendiente -
- ② Impermeabilización -
- ③ Schlüter®-BARA-RTK - Página 301
- ④ Schlüter®-TROBA-PLUS - Página 289
- ⑤ Schlüter®-KERDI-KEBA - Página 187
- Schlüter®-KERDI-COLL-L - Página 192
- ⑥ Schlüter®-DITRA-DRAIN 4 - Página 287
- Schlüter®-DITRA-DRAIN 8 - Página 288
- ⑦ Schlüter®-DILEX-EKE - Página 138
- Schlüter®-DILEX-EF - Página 138
- Schlüter®-DILEX-EK - Página 140
- Schlüter®-DILEX-RF - Página 139
- ⑧ Schlüter®-RONDEC - Página 72
- Schlüter®-JOLLY - Página 82
- Schlüter®-QUADEC - Página 63
- ⑨ Schlüter®-BARA-RW - Página 308
- ⑩ Schlüter®-BARIN - Página 320
- ⑪ Baldosas cerámicas o de piedra natural -

## Colocación suelta sobre Schlüter®-TROBA-PLUS 8G

La lámina de drenaje de alto impacto Schlüter-TROBA-PLUS 8G, instalada sobre la lámina de impermeabilización Schlüter-KERDI 200, sirve de soporte base para los pedestales y asegura un rápido drenaje del agua, que penetra a través de la trama de juntas abiertas de colocación de las baldosas espesadas. Schlüter-TROBA-STELZ-DR sirven como anillos de fijación para producir puntos de apoyo uniformes de adhesivo cementoso en capa fina para las baldosas autoportantes. Después de la aplicación del adhesivo se pueden dejar los anillos como encofrado perdido o recuperarlos y usarlos en otra ocasión.

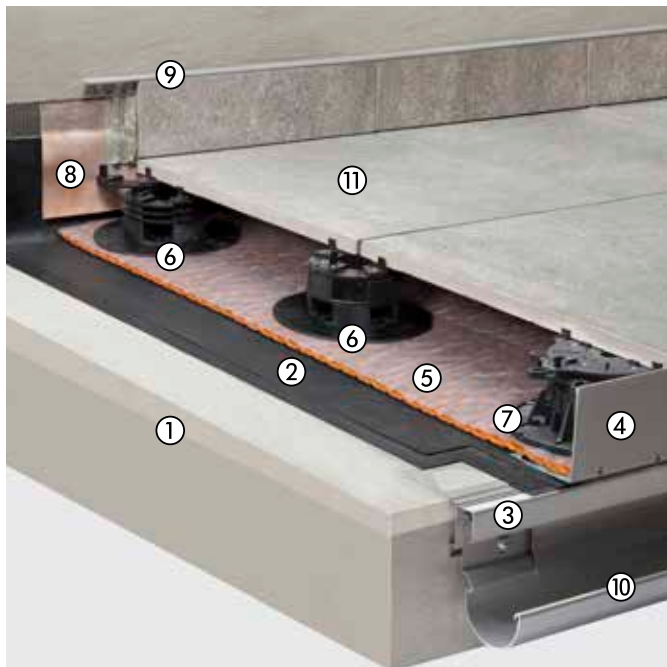


- ① Soporte con pendiente -
- ② Schlüter®-BARA-RTK - Página 301
- ③ Schlüter®-KERDI 200 - Página 286
- ④ Schlüter®-TROBA-PLUS 8G - Página 290
- ⑤ Schlüter®-TROBA-STELZ-DR - Página 292
- ⑥ Schlüter®-TROBA-LINE-TL - Página 296
- ⑦ Schlüter®-BARA-RT - Página 311
- ⑧ Schlüter®-BARIN - Página 320
- ⑨ Baldosas de gran formato -



## Construcción de pavimentos sobre plots

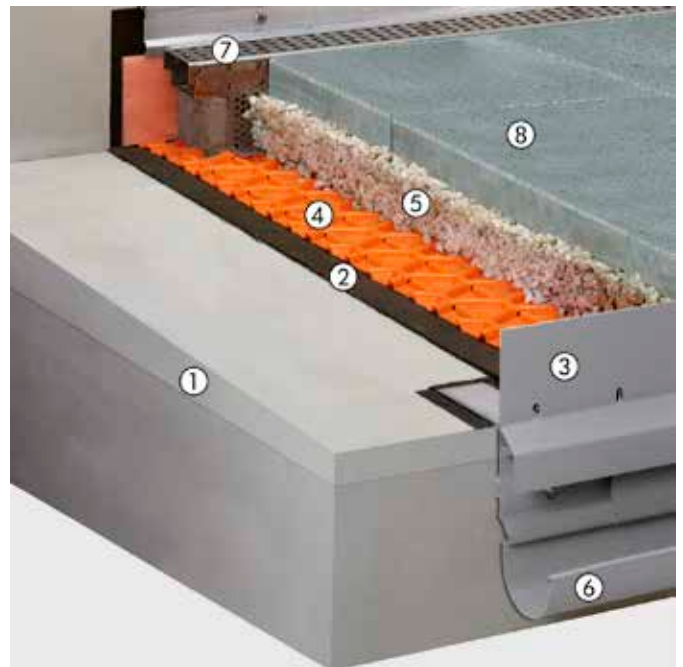
La combinación variable de los soportes Schlüter-TROBA-LEVEL permite realizar una colocación sobreelevada de baldosas de gran formato autoportantes. De acuerdo con los requisitos del tipo de construcción, se puede realizar una colocación nivelada o en pendiente. La construcción proporciona un drenaje rápido y seguro a través de las juntas abiertas.



- |  |            |
|--|------------|
| ① Soporte con pendiente  | -          |
| ② Impermeabilización – en caso necesario, por debajo de lámina de drenaje Schlüter®-TROBA-PLUS | -          |
| ③ Schlüter®-BARA-RTK   | Página 301 |
| ④ Schlüter®-BARA-RWL   | Página 313 |
| ⑤ Schlüter®-TROBA-PLUS   | Página 289 |
| ⑥ Schlüter®-TROBA-LEVEL-PLA 30   | Página 294 |
| ⑦ Schlüter®-TROBA-LEVEL-PLV 60   | Página 294 |
| ⑧ Schlüter®-KERDI-KEBA   | Página 187 |
| Schlüter®-KERDI-COLL-L   | Página 192 |
| ⑨ Schlüter®-RONDEC   | Página 72  |
| Schlüter®-JOLLY  | Página 82  |
| Schlüter®-QUADEC   | Página 63  |
| ⑩ Schlüter®-BARIN  | Página 320 |
| ⑪ Baldosas de gran formato   | -          |

## Construcción de pavimentos sobre lecho de grava/gravilla

La lámina de drenaje Schlüter-TROBA actúa como capa de protección y de separación sobre la impermeabilización, protegiendo la impermeabilización de agresiones mecánicas e impidiendo que las piedras de grava/gravilla penetren en ella. Gracias a la función de drenaje, el agua filtrada se evacua de forma rápida y segura, evitando la formación de hielo en el hormigón. Además proporciona un drenaje continuo a través de las juntas abiertas entre las placas autoportantes. Las cargas se absorben gracias a los nódulos con forma de trapecio directamente sobre el soporte impermeabilizado.



- |                            |            |
|----------------------------|------------|
| ① Soporte con pendiente    | -          |
| ② Impermeabilización       | -          |
| ③ Schlüter®-BARA-RKLT      | Página 317 |
| ④ Schlüter®-TROBA          | Página 291 |
| ⑤ Grava o gravilla         | -          |
| ⑥ Schlüter®-BARIN          | Página 320 |
| ⑦ Schlüter®-TROBA-LINE-TL  | Página 296 |
| ⑧ Baldosas de gran formato | -          |



# Colocación adherida

## Con impermeabilización y desolidarización

Debido a las condiciones climáticas extremas en áreas al aire libre, la impermeabilización y la desolidarización de recubrimientos cerámicos fijados con cemento cola en balcones y terrazas es de fundamental importancia. Con Schlüter-DITRA y Schlüter-DITRA-DRAIN, Schlüter-Systems ofrece soluciones de sistema, que permiten el movimiento independiente del recubrimiento cerámico respecto del soporte evitando así la aparición de tensiones en la construcción. Ambos sistemas llevan años demostrando en todo el mundo su eficacia en áreas exteriores.

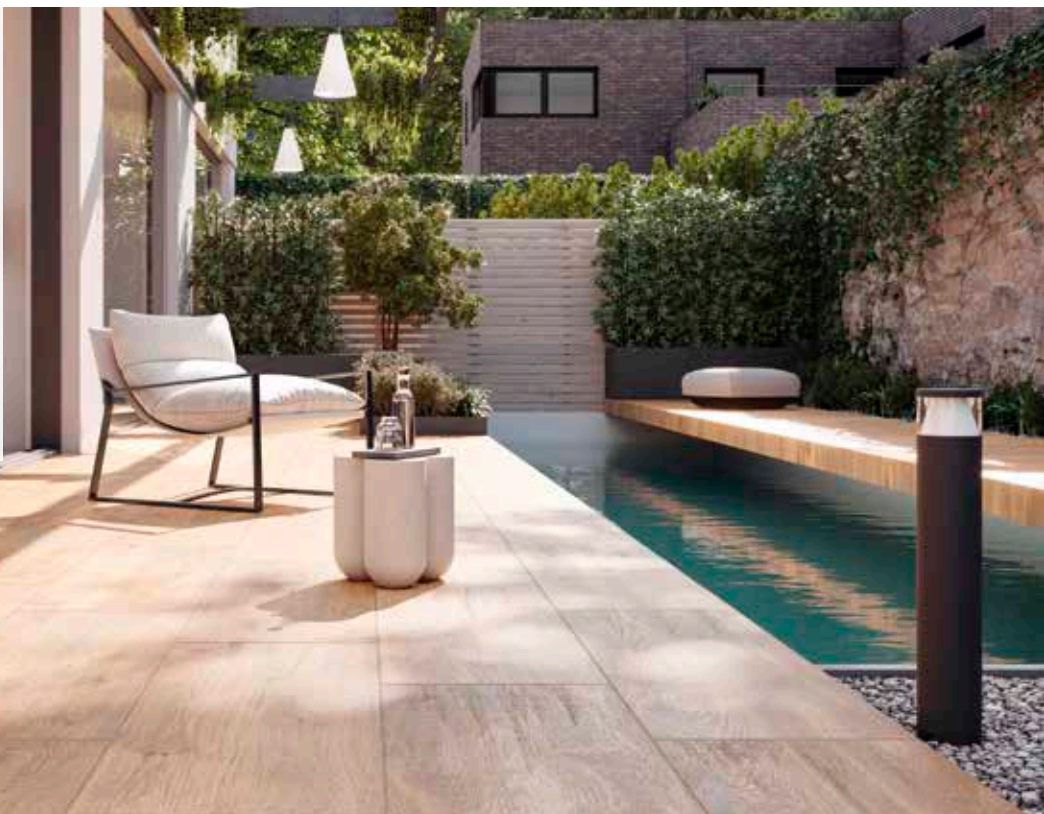


Imagen: Ströher GmbH

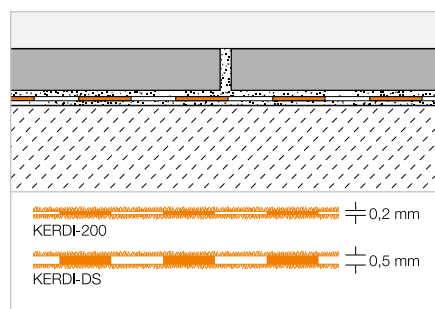
### Impermeabilización

## Schlüter®-KERDI



Schlüter-KERDI es una lámina de impermeabilización de polietileno, revestida por ambas caras con una tela no tejida para lograr la adherencia con cemento cola. Es particularmente adecuado para la impermeabilización en áreas de exterior en combinación con las láminas de drenaje Schlüter-TROBA-PLUS o Schlüter-DITRA-DRAIN.

(Ficha Técnica 8.1)



### Schlüter®-KERDI 200

Lámina de polietileno en bobinas

L (m)	m <sup>2</sup>	Ancho = 1,00 m N.º art.	€/ m <sup>2</sup>	PL (rollo)
5	5	KERDI 200 / 5M	<b>23,35</b>	75
10	10	KERDI 200 / 10M	<b>21,07</b>	50
30	30	KERDI 200	<b>19,18</b>	20
<b>Ancho = 1,50 m</b>				
20	30	KERDI 200 150 / 20M	<b>19,18</b>	20
<b>Ancho = 2,00 m</b>				
15	30	KERDI 200 200 / 15M	<b>19,18</b>	20

### Schlüter®-KERDI-DS

Barrera de vapor de polietileno en bobinas

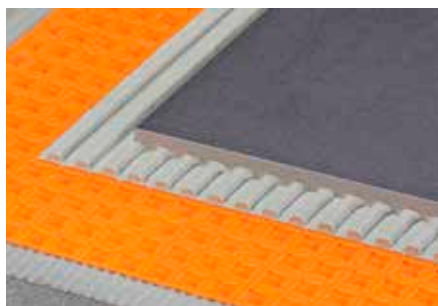
L (m)	Ancho = 1,00 m N.º art.	€/ m <sup>2</sup>	PL (rollo)
30	KERDI-DS	<b>22,15</b>	25

### Herramienta aconsejada:

Llana dentada Schlüter-TROWEL, diente 4 x 4, ver página 333.

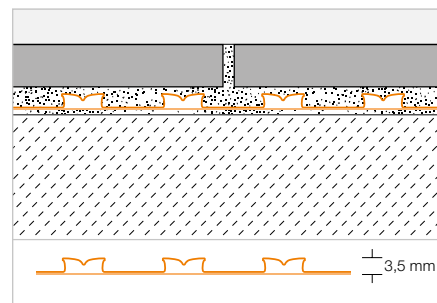
## Desolidarización

## Schlüter®-DITRA



Schlüter-DITRA es una lámina de polipropileno de estructura cuadrículada con diseño Easyfill, cuyo reverso está previsto de un geotextil. La lámina DITRA actúa como desolidarización, impermeabilización y equilibrio de la presión de vapor en contacto directo con el recubrimiento cerámico.

(Ficha Técnica 6.1)



## Schlüter®-DITRA



Lámina de polipropileno en bobinas

L x B = m <sup>2</sup>	N.º art.	€ / m <sup>2</sup>	PL (rollo)
5,1 x 0,995 = 5	D 5M	<b>22,61</b>	22
30,2 x 0,995 = 30	D 30M	<b>18,74</b>	6

## Herramienta aconsejada:

Llana dentada Schlüter-TROWEL, diente 4 x 4, ver página 333.



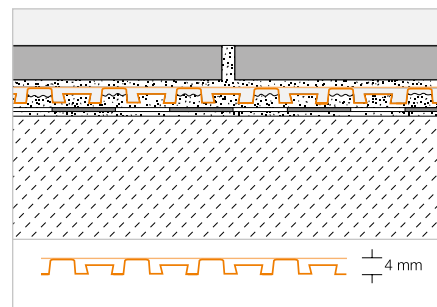
## Drenaje

## Schlüter®-DITRA-DRAIN 4



Schlüter-DITRA-DRAIN 4 es una lámina de polietileno resistente a la presión con una estructura especial de nódulos y fieltro de polipropileno en su parte superior. La lámina es un soporte de colocación para recubrimientos cerámicos con las funciones de capa de desolidarización y drenaje con capilaridad pasiva.

(Ficha Técnica 6.2)



## Schlüter®-DITRA-DRAIN 4

Lámina de polietileno en bobinas

L (m)	Ancho = 1,00 m N.º art.	€ / m <sup>2</sup>	PL (rollo)
10	DITRA-DRAIN 10M	<b>23,60</b>	12
25	DITRA-DRAIN 25M	<b>21,30</b>	6

## Herramienta aconsejada:

Llana dentada Schlüter-TROWEL, diente 6 x 6, ver página 333.

## Schlüter®-DITRA-DRAIN-STU

Cinta autoadhesiva para cubrir uniones

L (m)	Ancho = 90 mm N.º art.	€ / m	P (ud.)
5	STUV KB 90/ 5M	<b>7,96</b>	10
30	STUV KB 90/30M	<b>7,04</b>	10

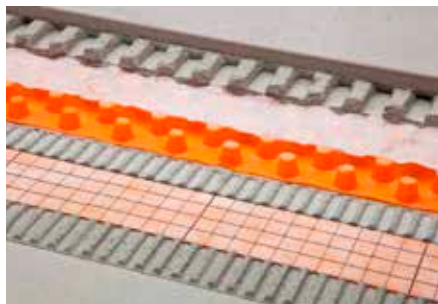






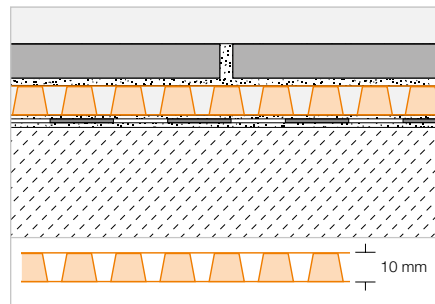
## Drenaje

### Schlüter®-DITRA-DRAIN 8



Schlüter-DITRA-DRAIN 8 es una lámina resistente a la presión con una estructura especial de nódulos. Está provista en su reverso de un geotextil para el anclaje mecánico con el adhesivo y en su parte superior con un velo permeable. Schlüter-DITRA-DRAIN 8 es un soporte universal para recubrimientos cerámicos con las funciones de desolidarización y un permanente drenaje por capilaridad pasiva.

(Ficha Técnica 6.2)



#### Schlüter®-DITRA-DRAIN 8

Lámina de polietileno en bobinas

L (m)	Ancho = 1,00 m N.º art.	€/m <sup>2</sup>	PL (rollo)
12,5	DITRA-DRAIN 8 12M	22,61	6

#### Schlüter®-DITRA-DRAIN-STU

Cinta autoadhesiva para cubrir uniones

L (m)	Ancho = 90 mm N.º art.	€/m	P (ud.)
5	STUV KB 90/ 5M	7,96	10
30	STUV KB 90/30M	7,04	10

#### Herramienta aconsejada:

Llana dentada Schlüter-TROWEL, diente 4 x 4, ver página 333.

## Grandes formatos

### Preparados con sistema



Los grandes formatos con espesores de 2 cm conquistan balcones y terrazas. Colocación suelta con juntas abiertas. En Schlüter-Systems encontrará todos los materiales necesarios para la colocación en exterior. Por ejemplo Schlüter-TROBA-LEVEL (ver páginas a partir de la 293), Schlüter-TROBA-PLUS 8G (ver página 290), Schlüter-TROBA-STELZ-DR (ver página 292) y Schlüter-BARA-RKL (ver página 314).



# Schlüter®-TROBA-PLUS

Rápida instalación con alta capacidad de carga



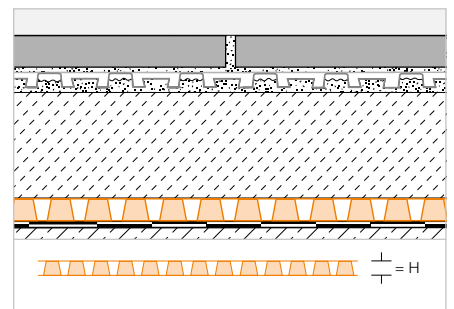
- ✓ drenaje de superficies para revestimientos de exterior
- ✓ drenaje con capilaridad pasiva
- ✓ colocación suelta en combinación con anillos de mortero
- ✓ transmisión de cargas de hasta 39 t/m<sup>2</sup>

## Drenaje

### Schlüter®-TROBA-PLUS



Schlüter-TROBA-PLUS es un drenaje de superficies duradero, que rompe los capilares y evacua el agua con seguridad. Los nódulos cónicos son altamente resistentes y están cubiertos de un velo permeable. Estos nódulos elevan el recubrimiento cerámico en toda su superficie y crean de esta manera un área de drenaje uniforme.  
(Ficha Técnica 7.2)



#### Schlüter®-TROBA-PLUS 8

Lámina de polietileno en bobinas

H (mm)	12,5 x 1 m = 12,5 m <sup>2</sup> N.º art.	€/ m <sup>2</sup>	PL (rollo)
8	TROBA-PLUS 8	19,73	6

#### Schlüter®-TROBA-PLUS 12

Lámina de polietileno en bobinas

H (mm)	10 x 1 m = 10 m <sup>2</sup> N.º art.	€/ m <sup>2</sup>	PL (rollo)
12	TROBA-PLUS 12	21,78	6

#### Schlüter®-DITRA-DRAIN-STU

Cinta autoadhesiva para cubrir uniones

L (m)	Ancho = 90 mm N.º art.	€/ m	P (ud.)
5	STUV KB 90/ 5M	7,96	10
30	STUV KB 90/30M	7,04	10



# Schlüter®-TROBA-PLUS-G

## Drenaje de superficies por capilaridad pasiva

Producto probado para la eliminación segura de la humedad residual de balcones y terrazas:

- ✓ un soporte especialmente adecuado para morteros monogranulares
- ✓ un drenaje de superficies con capilaridad pasiva
- ✓ una alta capacidad de carga hasta 39 t/m<sup>2</sup>
- ✓ una colocación de revestimientos sobre anillos de encofrado para adhesivos cementosos
- ✓ una capa de drenaje continua para la aireación y la evacuación del agua



© Villeroy & Boch Cerámica

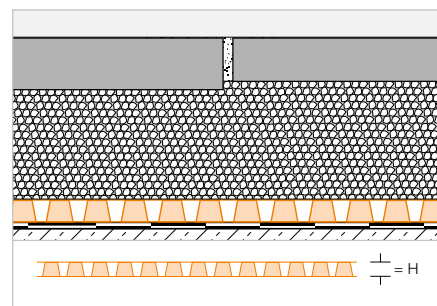
### Drenaje

## Schlüter®-TROBA-PLUS-G



Schlüter-TROBA-PLUS-G es un drenaje de superficies duradero, que rompe los capilares y evacua el agua con seguridad. Los nódulos cónicos son altamente resistentes y están cubiertos de una malla permeable. Estos nódulos elevan el recubrimiento cerámico en toda su superficie y crean de esta manera un área de drenaje uniforme. Schlüter-TROBA-PLUS 8G es especialmente apto en combinación con recrecidos de drenaje.

(Ficha Técnica 7.2)



### Schlüter®-TROBA-PLUS 8G

Lámina de polietileno en bobinas

H (mm)	12,5 x 1 m = 12,5 m <sup>2</sup> N.º art.	€ / m <sup>2</sup>	PL (rollo)
8	TROBA-PLUS 8G	23,03	6



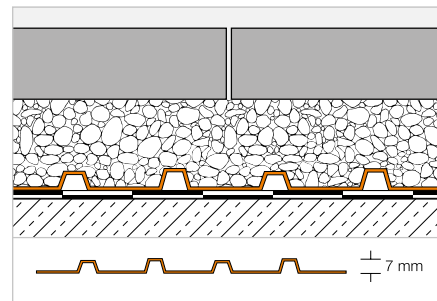
## Drenaje

## Schlüter®-TROBA



Schlüter-TROBA es una lámina de separación y de protección para sistemas de impermeabilización, que se coloca por debajo de recubrimientos cerámicos colocados en gravilla. Es una lámina de polietileno estructurada resistente a la presión con agujeros laterales, para la segura evacuación del agua a la capa de impermeabilización. Sobre una capa de reparto de cargas de mortero de cemento se debe instalar la lámina Schlüter-DITRA para la impermeabilización y desolidarización.

(Ficha Técnica 7.1)



## Schlüter®-TROBA-MA

Lámina de polietileno en placas

1 x 1 m = 1 m <sup>2</sup> N.º art.	€/ m <sup>2</sup>	PL (ud.)
TROBA-MA	18,04	220

## Schlüter®-TROBA-RO

Lámina de polietileno en bobinas

20 x 1 m = 20 m <sup>2</sup> N.º art.	€/ m <sup>2</sup>	PL (rollo)
TROBA-RO	17,49	6

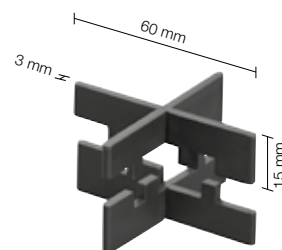
## Cruceta

## Schlüter®-TROBA-ZFK



Schlüter-TROBA-ZFK son crucetas para asegurar una trama de juntas uniforme en la colocación suelta de cerámica, piedra natural o losas de hormigón sobre lechos de grava o gravilla, por ejemplo en combinación con Schlüter-TROBA. La junta tiene un ancho de 3 mm y la altura de las crucetas es de 15 mm. Poniendo una cruceta encima de otra se puede conseguir una altura de 30 mm.

(Ficha Técnica 7.6)



## Schlüter®-TROBA-ZFK

Cruceta (3 mm)

H (mm)	N.º art.	€/ paq.	P (paq.)
15	TZ FK 3	18,56	60

Paquete = 50 uds.



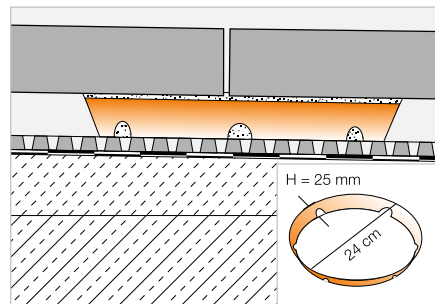
## Sistema de plots

### Schlüter®-TROBA-STELZ-MR



Schlüter-TROBA-STELZ-MR son anillos de plástico, que sirven como ayuda en la colocación de placas de gran formato en balcones y terrazas. Los anillos de plástico de 25 mm de altura se rellenan con mortero y se colocan bajo las baldosas en el punto de encuentro de las mismas.

(Ficha Técnica 7.3)



#### Schlüter®-TROBA-STELZ-MR

Anillo de PVC

N.º art.	€ / ud.	PL (ud.)
TROBA-STELZ	1,44	3000

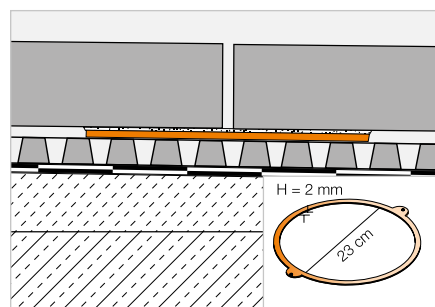
Paquete = 50 uds.

### Schlüter®-TROBA-STELZ-DR



Schlüter-TROBA-STELZ-DR son anillos de encofrado para adhesivos cementosos en capa fina para Schlüter-TROBA-PLUS. Después de la aplicación del adhesivo se pueden dejar los anillos como encofrado perdido o recuperarlos y usarlos en otra ocasión.

(Ficha Técnica 7.5)



#### Schlüter®-TROBA-STELZ-DR

Anillo de PVC

N.º art.	€ / paq.	P (paq.)
TROBA-STELZ-DR	11,64	100

Paquete = 10 uds.



# Schlüter®-TROBA-LEVEL

La colocación suelta – segura y al milímetro



Con Schlüter-TROBA-LEVEL se pueden colocar baldosas espesoradas en balcones y terrazas de forma rápida, precisa y segura. Los diferentes componentes del sistema se pueden combinar de forma variable para nivelar en varias situaciones de obra casi cualquier tipo de pendiente con precisión. Además, en alturas constructivas a partir de 3 mm.

- ✓ nivelación de irregularidades, p.j. sobre soldaduras
- ✓ colocación “anti-balanceo” gracias a una nivelación al mm
- ✓ tope de protección contra el desenroscado
- ✓ freno de vibraciones para evitar que se muevan los soportes

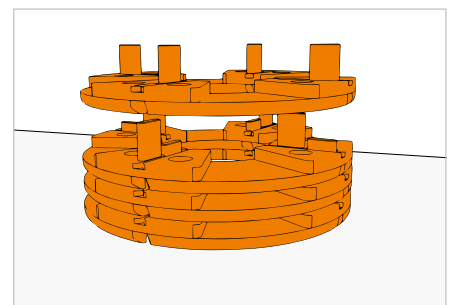
## Sistema de plots

### Schlüter®-TROBA-LEVEL-PL 10



Schlüter-TROBA-LEVEL-PL 10 son pedestales apilables para la colocación suelta de baldosas, independientemente de su formato y su espesor. Están fabricados en un plástico especial que absorbe el sonido y se pueden colocar directamente sobre la impermeabilización. Los nervios de 3 mm de espesor permiten una junta de colocación homogénea y son capaces de absorber movimientos dentro del recubrimiento. Schlüter-TROBA-LEVEL-PL 10 se pueden apilar hasta una altura de 200 mm y son combinables con otros pedestales de la serie de productos.

(Ficha Técnica 7.6)



#### Schlüter®-TROBA-LEVEL-PL 10

Pedestal de PE Ø 120 mm

H (mm)	N.º art.	€ / ud.	P (ud.)
10	TL PL 10	3,06	100



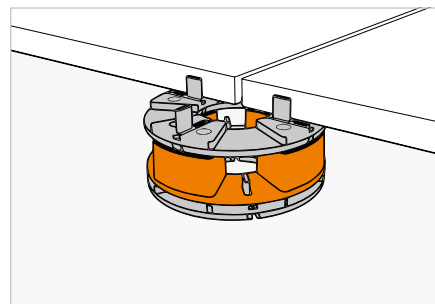
## Sistema de plots

### Schlüter®-TROBA-LEVEL-PLA 30



Schlüter-TROBA-LEVEL-PLA 30 son adaptadores de altura para la colocación suelta de baldosas espesadas. A partir de una altura de construcción de 50 mm se puede instalar uno o más adaptadores TROBA-LEVEL-PLA 30 entre dos pedestales Schlüter-TROBA-LEVEL-PL 10. Schlüter-TROBA-LEVEL-PLA 30 se puede apilar hasta una altura de 300 mm y se puede combinar con los pedestales Schlüter-TROBA-LEVEL-PLV 60, así como Schlüter-TROBA-LEVEL-LV 3.

(Ficha Técnica 7.6)



#### Schlüter®-TROBA-LEVEL-PLA 30

Adaptador de PE Ø 120 mm

H (mm)	N.º art.	€ / ud.	P (ud.)
30	TL PLA 30	3,71	52

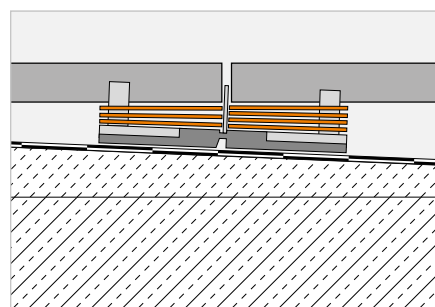


### Schlüter®-TROBA-LEVEL-AP 1



Schlüter-TROBA-LEVEL-AP 1 son piezas de nivelación, que se utilizan para nivelar las baldosas en diferentes situaciones de pendiente. Cada esquina de baldosa puede compensar, hasta en 10 mm, posibles diferencias en el espesor de las baldosas, así como irregularidades en el soporte o pendientes ligeras.

(Ficha Técnica 7.6)



#### Schlüter®-TROBA-LEVEL-AP 1

Pieza de nivelación de PE

H (mm)	N.º art.	€ / paq.	P (paq.)
1	TL AP 1	40,20	8

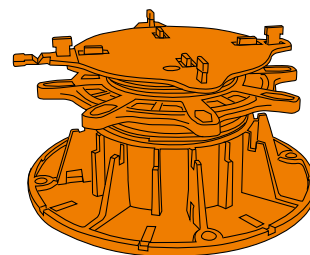
Paquete = 250 uds.

### Schlüter®-TROBA-LEVEL-PLV 60



Schlüter-TROBA-LEVEL-PLV 60 son pedestales regulables, que se pueden ajustar en altura de forma variable entre 60 - 130 mm con un anillo de ajuste y dos roscas opuestas. Gracias al soporte de colocación idéntico (Ø 120 mm) se puede apilar individualmente en combinación con Schlüter-TROBA-LEVEL-PL 10 y -PLA 30. En caso necesario se puede realizar el ajuste final y la compensación de la pendiente con las piezas de nivelación Schlüter-TROBA-LEVEL-AP 1. Apilando dos o varios pedestales Schlüter-TROBA-LEVEL-PLV 60, se pueden alcanzar alturas constructivas hasta 520 mm. El soporte superior de colocación está equipado con nervios de 3 mm de espesor y dispone de un separador lateral adicional.

(Ficha Técnica 7.6)



#### Schlüter®-TROBA-LEVEL-PLV 60

Pedestal de PP con base de Ø 200 mm

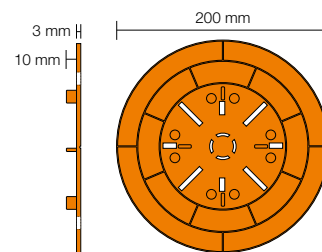
H (mm)	N.º art.	€ / ud.	P (ud.)
60-130	TL PLV 60	11,88	48

## Sistema de plots

## Schlüter®-TROBA-LEVEL-LV 3



Schlüter-TROBA-LEVEL-LV 3 son pedestales para la distribución de la carga en combinación con Schlüter-TROBA-LEVEL-PL 10, -PLA 30 y -AP 1. Con los pedestales se pueden realizar construcciones de bajo espesor. Schlüter-TROBA-LEVEL-LV 3 se puede cortar y tiene unos nervios de 3 mm de espesor. (Ficha Técnica 7.6)



## Schlüter®-TROBA-LEVEL-LV 3

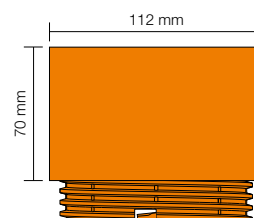
Pedestal de PP Ø 200 mm

H (mm)	N.º art.	€ / ud.	P (ud.)
3	TL LV 3	4,94	100

## Schlüter®-TROBA-LEVEL-PLA 70



Schlüter-TROBA-LEVEL-PLA 70 son adaptadores de altura para la colocación suelta de baldosas espesoradas. Estos adaptadores se deben enroscar a la base del pedestal Schlüter-TROBA-LEVEL-PLV 60. (Ficha Técnica 7.6)



## Schlüter®-TROBA-LEVEL-PLA 70

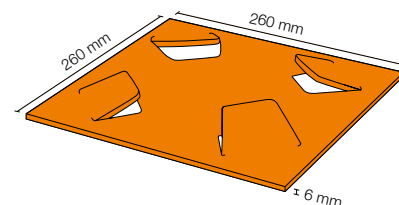
Adaptador de PP

H (mm)	N.º art.	€ / ud.	P (ud.)
70	TL PLA 70	7,54	30

## Schlüter®-TROBA-LEVEL-PLS 6



Schlüter-TROBA-LEVEL-PLS 6 son acolchados de un granulado de caucho para la protección de la impermeabilización. Las bases de los pedestales Schlüter-TROBA-LEVEL-PLV 60 o Schlüter-TROBA-LEVEL-LV 3 se deben fijar en las ranuras de los acolchados de protección Schlüter-TROBA-LEVEL-PLS 6 (6 mm). En impermeabilizaciones de PVC se debe colocar la capa de separación de aluminio del acolchado de protección hacia abajo. Utilizando Schlüter-TROBA-LEVEL-PL 10 se deben colocar éstos en el centro del acolchado. (Ficha Técnica 7.6)



## Schlüter®-TROBA-LEVEL-PLS 6

Acolchado de protección

H (mm)	N.º art.	€ / paq.	P (paq.)
6	TL PLS 6	31,54	5

Paquete = 10 uds.



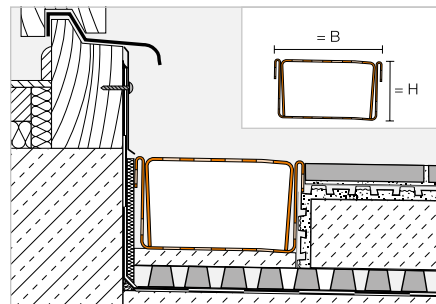
## Canaleta de drenaje | Refuerzo

### Schlüter®-TROBA-LINE-TL



Schlüter-TROBA-LINE-TL es una canaleta de drenaje de acero inoxidable, que puede ser instalada junto a las puertas en balcones y terrazas, para evitar de ese modo la acumulación de agua estancada. También es apta como canaleta de drenaje en grandes superficies.

(Ficha Técnica 7.4)



#### Schlüter®-TROBA-LINE-TL

Canaleta perforada de acero inoxidable V2A, B = 75 mm

H (mm)	L = 2,00 m N.º art.	€ / ud.	KV (ud.)
20	TL2 V2A 75/200	<b>228,20</b>	60
40	TL4 V2A 75/200	<b>271,72</b>	60
L = 1,50 m			
20	TL2 V2A 75/150	<b>176,22</b>	60
40	TL4 V2A 75/150	<b>208,90</b>	60
L = 1,00 m			
20	TL2 V2A 75/100	<b>124,26</b>	60
40	TL4 V2A 75/100	<b>146,05</b>	60
L = 0,75 m			
20	TL2 V2A 75/ 75	<b>98,28</b>	60
40	TL4 V2A 75/ 75	<b>114,60</b>	60

#### Schlüter®-TROBA-LINE-TL

Canaleta perforada de acero inoxidable V2A, B = 110 mm

H (mm)	L = 2,00 m N.º art.	€ / ud.	KV (ud.)
20	TL2 V2A 110/200	<b>268,74</b>	40
40	TL4 V2A 110/200	<b>312,25</b>	40
L = 1,50 m			
20	TL2 V2A 110/150	<b>206,68</b>	40
40	TL4 V2A 110/150	<b>239,31</b>	40
L = 1,00 m			
20	TL2 V2A 110/100	<b>144,57</b>	40
40	TL4 V2A 110/100	<b>166,33</b>	40
L = 0,75 m			
20	TL2 V2A 110/ 75	<b>113,52</b>	40
40	TL4 V2A 110/ 75	<b>129,82</b>	40

#### Schlüter®-TROBA-LINE-TL

Canaleta perforada de acero inoxidable V2A, B = 160 mm

H (mm)	L = 2,00 m N.º art.	€ / ud.	KV (ud.)
20	TL2 V2A 160/200	<b>328,56</b>	40
40	TL4 V2A 160/200	<b>372,07</b>	40
L = 1,50 m			
20	TL2 V2A 160/150	<b>251,52</b>	40
40	TL4 V2A 160/150	<b>284,12</b>	40
L = 1,00 m			
20	TL2 V2A 160/100	<b>174,46</b>	40
40	TL4 V2A 160/100	<b>196,19</b>	40
L = 0,75 m			
20	TL2 V2A 160/ 75	<b>135,94</b>	40
40	TL4 V2A 160/ 75	<b>152,26</b>	40

#### Schlüter®-TROBA-LINE-TLG

Canaleta cerrada de acero inoxidable V2A, B = 75 mm

H (mm)	L = 2,00 m N.º art.	€ / ud.	KV (ud.)
20	TLG2 V2A 75/200	<b>228,20</b>	60
40	TLG4 V2A 75/200	<b>271,72</b>	60
L = 1,50 m			
20	TLG2 V2A 75/150	<b>176,22</b>	60
40	TLG4 V2A 75/150	<b>208,90</b>	60
L = 1,00 m			
20	TLG2 V2A 75/100	<b>124,26</b>	60
40	TLG4 V2A 75/100	<b>146,05</b>	60
L = 0,75 m			
20	TLG2 V2A 75/ 75	<b>98,28</b>	60
40	TLG4 V2A 75/ 75	<b>114,60</b>	60

#### Schlüter®-TROBA-LINE-TLG

Canaleta cerrada de acero inoxidable V2A, B = 110 mm

H (mm)	L = 2,00 m N.º art.	€ / ud.	KV (ud.)
20	TLG2 V2A 110/200	<b>268,74</b>	40
40	TLG4 V2A 110/200	<b>312,25</b>	40
L = 1,50 m			
20	TLG2 V2A 110/150	<b>206,68</b>	40
40	TLG4 V2A 110/150	<b>239,31</b>	40
L = 1,00 m			
20	TLG2 V2A 110/100	<b>144,57</b>	40
40	TLG4 V2A 110/100	<b>166,33</b>	40
L = 0,75 m			
20	TLG2 V2A 110/ 75	<b>113,52</b>	40
40	TLG4 V2A 110/ 75	<b>129,82</b>	40

#### Schlüter®-TROBA-LINE-TLG

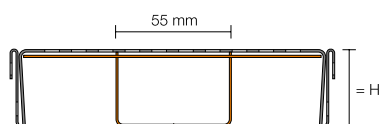
Canaleta cerrada de acero inoxidable V2A, B = 160 mm

H (mm)	L = 2,00 m N.º art.	€ / ud.	KV (ud.)
20	TLG2 V2A 160/200	<b>328,56</b>	40
40	TLG4 V2A 160/200	<b>372,07</b>	40
L = 1,50 m			
20	TLG2 V2A 160/150	<b>251,52</b>	40
40	TLG4 V2A 160/150	<b>284,12</b>	40
L = 1,00 m			
20	TLG2 V2A 160/100	<b>174,46</b>	40
40	TLG4 V2A 160/100	<b>196,19</b>	40
L = 0,75 m			
20	TLG2 V2A 160/ 75	<b>135,94</b>	40
40	TLG4 V2A 160/ 75	<b>152,26</b>	40



**Schlüter®-TROBA-LINE-TL/V**Refuerzo para TL y TLG  
acero inoxidable V2A

H (mm)	L = 2,00 m N.º art.	€ / ud.	KV (ud.)
20	TL2 V / 200	<b>104,38</b>	60
40	TL4 V / 200	<b>130,09</b>	60
	L = 1,50 m		
20	TL2 V / 150	<b>78,29</b>	60
40	TL4 V / 150	<b>97,55</b>	60

**Schlüter®-TROBA-LINE-TL/V**Refuerzo para TL y TLG  
acero inoxidable V2A

H (mm)	L = 1,00 m N.º art.	€ / ud.	KV (ud.)
20	TL2 V / 100	<b>52,16</b>	60
40	TL4 V / 100	<b>65,08</b>	60
	L = 0,75 m		
20	TL2 V / 75	<b>39,11</b>	60
40	TL4 V / 75	<b>48,77</b>	60

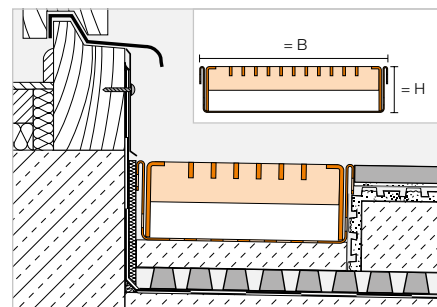
**Indicación:**

Cada canal de drenaje Schlüter-TROBA-LINE-TL lleva dos tapones y un empalme.

En caso de agresiones mecánicas elevadas, p.ej. por tráfico peatonal o el paso de sillas de ruedas, recomendamos para los anchos de 110 y 160 mm instalar también el refuerzo Schlüter-TROBA-LINE-TL/V (se pide por separado).

**Canaleta de drenaje****Schlüter®-TROBA-LINE-TLR**

Schlüter-TROBA-LINE-TLR es una canaleta de drenaje, que consiste de una parte baja de acero inoxidable y una rejilla de drenaje superior de acero cincado, que se puede instalar en terrazas y balcones delante de las puertas para evitar de ese modo la acumulación de agua estancada. También es apta como canaleta de drenaje en grandes superficies. (Ficha Técnica 7.4)

**Schlüter®-TROBA-LINE-TLR**Canaleta perforada, rejilla cincada,  
B = 110 mm

H (mm)	L = 2,00 m N.º art.	€ / ud.	KV (ud.)
20	TL2 R 110/200	<b>279,88</b>	40
40	TL4 R 110/200	<b>400,66</b>	40
	L = 1,50 m		
20	TL2 R 110/150	<b>232,54</b>	40
40	TL4 R 110/150	<b>340,88</b>	40
	L = 1,00 m		
20	TL2 R 110/100	<b>150,09</b>	40
40	TL4 R 110/100	<b>210,52</b>	40
	L = 0,75 m		
20	TL2 R 110/ 75	<b>126,44</b>	40
40	TL4 R 110/ 75	<b>180,64</b>	40

**Schlüter®-TROBA-LINE-TLR**Canaleta perforada, rejilla cincada,  
B = 160 mm

H (mm)	L = 2,00 m N.º art.	€ / ud.	KV (ud.)
20	TL2 R 160/200	<b>339,63</b>	40
40	TL4 R 160/200	<b>456,67</b>	40
	L = 1,50 m		
20	TL2 R 160/150	<b>282,57</b>	40
40	TL4 R 160/150	<b>388,11</b>	40
	L = 1,00 m		
20	TL2 R 160/100	<b>180,00</b>	40
40	TL4 R 160/100	<b>238,54</b>	40
	L = 0,75 m		
20	TL2 R 160/ 75	<b>151,45</b>	40
40	TL4 R 160/ 75	<b>204,20</b>	40

**Indicación:**

Cada canal de drenaje TROBA-LINE-TLR lleva dos tapones y un empalme. La rejilla de TROBA-LINE-TLR en las longitudes de 1,50 m y 2,00 m forman 2 piezas (2 x 0,75 m y 2 x 1,00 m respectivamente).

**Schlüter®-TROBA-LINE-TLGR**Canaleta cerrada, rejilla cincada,  
B = 110 mm

H (mm)	L = 2,00 m N.º art.	€ / ud.	KV (ud.)
40	TLG4 R 110/200	<b>400,66</b>	40
	L = 1,50 m		
40	TLG4 R 110/150	<b>277,64</b>	40
	L = 1,00 m		
40	TLG4 R 110/100	<b>210,52</b>	40
	L = 0,75 m		
40	TLG4 R 110/ 75	<b>148,97</b>	40

**Schlüter®-TROBA-LINE-TLGR**Canaleta cerrada, rejilla cincada,  
B = 160 mm

H (mm)	L = 2,00 m N.º art.	€ / ud.	KV (ud.)
40	TLG4 R 160/200	<b>456,67</b>	40
	L = 1,50 m		
40	TLG4 R 160/150	<b>388,11</b>	40
	L = 1,00 m		
40	TLG4 R 160/100	<b>238,54</b>	40
	L = 0,75 m		
40	TLG4 R 160/ 75	<b>204,20</b>	40



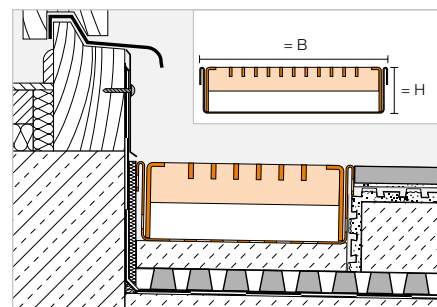
## Canaleta de drenaje

### Schlüter®-TROBA-LINE-TLR-E



Schlüter-TROBA-LINE-TLR-E es una canaleta de drenaje con una rejilla de acero inoxidable pulido, que puede ser instalada junto a las puertas en balcones y terrazas para evitar de ese modo la acumulación de agua estancada. También es apta como canaleta de drenaje en grandes superficies.

(Ficha Técnica 7.4)



#### Schlüter®-TROBA-LINE-TLR-E

Canaleta perforada, rejilla de acero inoxidable V2A, B = 110 mm

H (mm)	L = 2,00 m N.º art.	€ / ud.	KV (ud.)
20	TL2 R EP 110/200	<b>462,14</b>	40
40	TL4 R EP 110/200	<b>597,38</b>	40
<b>L = 1,50 m</b>			
20	TL2 R EP 110/150	<b>397,62</b>	40
40	TL4 R EP 110/150	<b>516,94</b>	40
<b>L = 1,00 m</b>			
20	TL2 R EP 110/100	<b>241,17</b>	40
40	TL4 R EP 110/100	<b>308,80</b>	40
<b>L = 0,75 m</b>			
20	TL2 R EP 110/ 75	<b>208,94</b>	40
40	TL4 R EP 110/ 75	<b>268,59</b>	40

#### Schlüter®-TROBA-LINE-TLR-E

Canaleta perforada, rejilla de acero inoxidable V2A, B = 160 mm

H (mm)	L = 2,00 m N.º art.	€ / ud.	KV (ud.)
20	TL2 R EP 160/200	<b>605,40</b>	40
40	TL4 R EP 160/200	<b>740,24</b>	40
<b>L = 1,50 m</b>			
20	TL2 R EP 160/150	<b>526,35</b>	40
40	TL4 R EP 160/150	<b>639,37</b>	40
<b>L = 1,00 m</b>			
20	TL2 R EP 160/100	<b>312,81</b>	40
40	TL4 R EP 160/100	<b>380,19</b>	40
<b>L = 0,75 m</b>			
20	TL2 R EP 160/ 75	<b>273,27</b>	40
40	TL4 R EP 160/ 75	<b>329,78</b>	40

#### Indicación:

Cada canal de drenaje TROBA-LINE-TLR-E lleva dos tapones y un empalme.

La rejilla de TROBA-LINE-TLR-E en las longitudes de 1,50 m y 2,00 m forman 2 piezas (2 x 0,75 m y 2 x 1,00 m respectivamente).

#### Schlüter®-TROBA-LINE-TLGR-E

Canaleta cerrada, rejilla de acero inoxidable V2A, B = 110 mm

H (mm)	L = 2,00 m N.º art.	€ / ud.	KV (ud.)
40	TLG4 R EP 110/200	<b>597,38</b>	40
<b>L = 1,50 m</b>			
40	TLG4 R EP 110/150	<b>516,94</b>	40
<b>L = 1,00 m</b>			
40	TLG4 R EP 110/100	<b>308,80</b>	40
<b>L = 0,75 m</b>			
40	TLG4 R EP 110/ 75	<b>268,59</b>	40

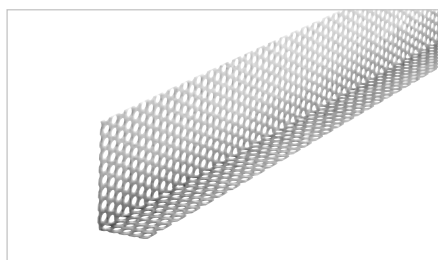
#### Schlüter®-TROBA-LINE-TLGR-E

Canaleta cerrada, rejilla de acero inoxidable V2A, B = 160 mm

H (mm)	L = 2,00 m N.º art.	€ / ud.	KV (ud.)
40	TLG4 R EP 160/200	<b>740,24</b>	40
<b>L = 1,50 m</b>			
40	TLG4 R EP 160/150	<b>639,37</b>	40
<b>L = 1,00 m</b>			
40	TLG4 R EP 160/100	<b>380,19</b>	40
<b>L = 0,75 m</b>			
40	TLG4 R EP 160/ 75	<b>329,78</b>	40

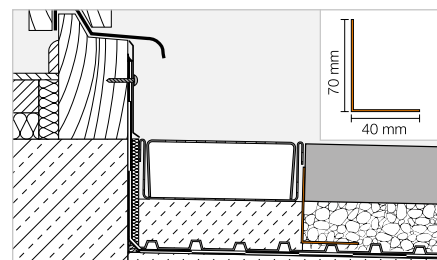
## Regleta para limitar pavimentos de gravilla

## Schlüter®-TROBA-LINE-TLK-E



Schlüter-TROBA-LINE-TLK-E es una regleta de acero inoxidable para limitar los recubrimientos de la gravilla o la capa de reparto de cargas.

(Ficha Técnica 7.4)



## Schlüter®-TROBA-LINE-TLK-E

Acero inoxidable V2A

L (cm)	N.º art.	€ / ud.	KV (ud.)
75	TLKE 4070 / 75	<b>41,20</b>	40
100	TLKE 4070 / 100	<b>46,04</b>	40

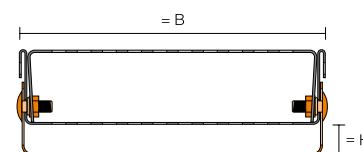
## Ajuste de altura

## Schlüter®-TROBA-LINE-TL/H



Schlüter-TROBA-LINE-TL/H es un regulador de altura, que facilita la instalación de las cañaleras de drenaje perforadas Schlüter-TROBA-LINE-TL y Schlüter-TROBA-LINE-TLR en alturas variables hasta 40 mm.

(Ficha Técnica 7.4)



## Schlüter®-TROBA-LINE-TL/H

Fijación de altura, B = 75 mm

H (mm)	L = 135 mm N.º art.	€ / Set	KV (Set)
0-20	TL2 H 75*	<b>24,17</b>	40
20-40	TL4 H 75**	<b>25,84</b>	40

Alturas variables \* 0-20 mm / \*\* 20-40 mm

## Schlüter®-TROBA-LINE-TL/H

Fijación de altura, B = 110 mm

H (mm)	L = 135 mm N.º art.	€ / Set	KV (Set)
0-20	TL2 H 110*	<b>25,77</b>	40
20-40	TL4 H 110**	<b>27,46</b>	40

Set con 4 tornillos

## Schlüter®-TROBA-LINE-TL/H

Fijación de altura, B = 160 mm

H (mm)	L = 135 mm N.º art.	€ / Set	KV (Set)
0-20	TL2 H 160*	<b>28,14</b>	40
20-40	TL4 H 160**	<b>29,81</b>	40

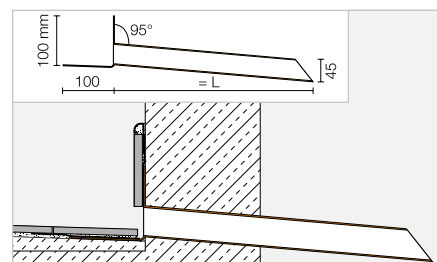
## Imbornal

## Schlüter®-KERDI-DRAIN-SP-E



Schlüter-KERDI-DRAIN-SP-E es un imbornal de acero inoxidable para el desagüe de superficies en balcones y terrazas limitadas por un muro. Sobre el platillo se pega el manguito de Schlüter-KERDI para garantizar una sencilla y segura conexión a la impermeabilización.

(Ficha Técnica 8.5)



## Schlüter®-KERDI-DRAIN-SP-E

Acero inoxidable V2A

L (cm)	N.º art.	€ / Set	P (set)
25	KD SPE 45/25	<b>119,53</b>	10
40	KD SPE 45/40	<b>127,00</b>	10





# Perfiles vierteaguas Schlüter®-BARA

Cubrir, proteger, soportar

Independientemente del sistema constructivo de su balcón, con los perfiles vierteaguas Schlüter-BARA siempre obtendrá un acabado perfecto. Los perfiles cubren el sistema y protegen eficazmente los frentes de forjado de balcones y terrazas. Si lo desea, muchos de nuestros perfiles vierteaguas también están disponibles con un sistema portador especial al que se puede fijar fácilmente el sistema de canalones BARIN de alta calidad.





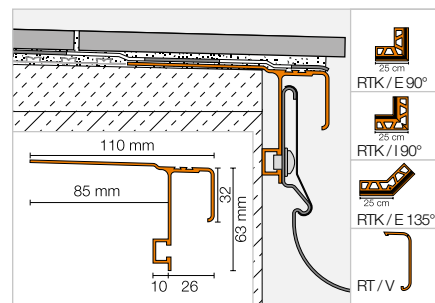
## Perfil vierteaguas para canalones

## Schlüter®-BARA-RTK



Schlüter-BARA-RTK es un perfil vierteaguas para la colocación sobre un recredido con pendiente. El perfil tiene un sistema para fijar el sistema de canalones Schlüter-BARIN. Las baldosas pueden sobrepasar el perfil, aunque como alternativa se puede instalar en la transición al goterón un perfil Schlüter-JOLLY como remate para los cantos de las baldosas.

(Ficha Técnica 5.9)



## Schlüter®-BARA-RTK

Aluminio lacado

L = 2,50 m N.º art.	€/ m	KV (ud.)
RTK 30 ...*	42,71	40

## Esquina | Tapón de terminación | Empalme

## Schlüter®-BARA-RTK/E 90°

Ángulo externo 90°

N.º art.	€/ ud.	P (ud.)
E90 / RTK 30 ...*	54,24	10

## Schlüter®-BARA-RTK/E 135°

Ángulo externo 135°

N.º art.	€/ ud.	P (ud.)
E135 / RTK 30 ...*	59,72	10

## Schlüter®-BARA-RTK/I 90°

Ángulo interno 90°

N.º art.	€/ ud.	P (ud.)
I90 / RTK 30 ...*	54,24	10

## Schlüter®-BARA-RT/EK

Tapón de terminación

N.º art.	€/ ud.	P (ud.)
E / RT 30 ...*	3,11	50

## Schlüter®-BARA-RTK/V

Empalme

N.º art.	€/ ud.	P (ud.)
V / RT 30 ...*	3,20	50

Completar el nº de artículo con las siglas del color (p. ej., V / RT 30 RB)



\* Colores: BW - GM - HB - PG - RB - SB

Puede encontrar un resumen de todos los acabados y colores a partir de la página 335.

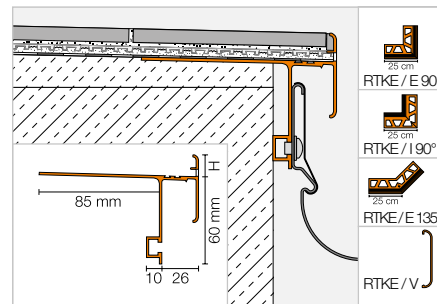


## Perfil vierteaguas para canalones

### Schlüter®-BARA-RTKE



Schlüter-BARA-RTKE es un perfil vierteaguas con goterón para la colocación sobre un recrecido con pendiente. El perfil tiene un sistema para fijar el sistema de canalones Schlüter-BARIN. El perfil BARA-RTKE está especialmente diseñado para construcciones con el drenaje Schlüter-DITRA-DRAIN. El perfil perforado protege los cantos de las baldosas y ofrece un remate limpio. (Ficha Técnica 5.21)



### Schlüter®-BARA-RTKE

Aluminio lacado

H (mm)	L = 2,50 m N.º art.	€ / m	KV (ud.)
10	RTKE 10 ...*	51,58	40
15	RTKE 15 ...*	52,13	40
18	RTKE 18 ...*	53,43	40
21	RTKE 21 ...*	54,56	40
23	RTKE 23 ...*	56,20	40

#### Indicación:

La altura de perfil de 23 mm también es apto en combinación con Schlüter-DITRA-DRAIN 8.

## Esquina | Empalme

### Schlüter®-BARA-RTKE/E 90°

Ángulo externo 90°

H (mm)	N.º art.	€ / ud.	P (ud.)
10	E90 / RTKE 10 ...*	62,28	10
15	E90 / RTKE 15 ...*	62,28	10
18	E90 / RTKE 18 ...*	62,28	10
21	E90 / RTKE 21 ...*	62,28	10
23	E90 / RTKE 23 ...*	62,28	10

### Schlüter®-BARA-RTKE/E 135°

Ángulo externo 135°

H (mm)	N.º art.	€ / ud.	P (ud.)
10	E135 / RTKE 10 ...*	62,28	10
15	E135 / RTKE 15 ...*	62,28	10
18	E135 / RTKE 18 ...*	62,28	10
21	E135 / RTKE 21 ...*	62,28	10
23	E135 / RTKE 23 ...*	62,28	10

### Schlüter®-BARA-RTKE/I 90°

Ángulo interno 90°

H (mm)	N.º art.	€ / ud.	P (ud.)
10	I90 / RTKE 10 ...*	62,28	10
15	I90 / RTKE 15 ...*	62,28	10
18	I90 / RTKE 18 ...*	62,28	10
21	I90 / RTKE 21 ...*	62,28	10
23	I90 / RTKE 23 ...*	62,28	10

### Schlüter®-BARA-RTKE/V

Empalme

H (mm)	N.º art.	€ / ud.	P (ud.)
10	V / RTKE 10 ...*	3,48	50
15	V / RTKE 15 ...*	3,48	50
18	V / RTKE 18 ...*	3,48	50
21	V / RTKE 21 ...*	3,48	50
23	V / RTKE 23 ...*	3,48	50

Completar el n.º de artículo con las siglas del color (p. ej., V / RTKE 10 PG)



\* Colores: GM - PG

Puede encontrar un resumen de todos los acabados y colores a partir de la página 335.

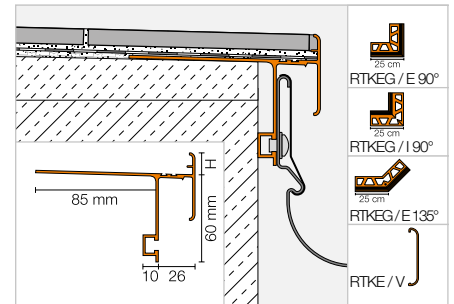
## Perfil vierteaguas para canalones

## Schlüter®-BARA-RTKEG



Schlüter-BARA-RTKEG es un perfil vierteaguas con goterón para la colocación sobre un recredido con pendiente. El perfil tiene un sistema para fijar el sistema de canalones Schlüter-BARIN. El perfil Schlüter-BARA-RAKEG está especialmente diseñado para construcciones en combinación con la lámina de desolidarización Schlüter-DITRA. El perfil protege los cantos de las baldosas y ofrece un remate limpio.

(Ficha Técnica 5.21)



## Schlüter®-BARA-RTKEG

Aluminio lacado

H (mm)	L = 2,50 m N.º art.	€/ m	KV (ud.)
4	RTKEG 4 ...*	<b>40,51</b>	40
10	RTKEG 10 ...*	<b>41,04</b>	40
15	RTKEG 15 ...*	<b>41,77</b>	40
18	RTKEG 18 ...*	<b>43,18</b>	40
21	RTKEG 21 ...*	<b>44,23</b>	40

## Esquina | Empalme

## Schlüter®-BARA-RTKEG/E 90°

Ángulo externo 90°

H (mm)	N.º art.	€/ ud.	P (ud.)
4	E90 / RTKEG 4 ...*	<b>56,08</b>	10
10	E90 / RTKEG 10 ...*	<b>56,08</b>	10
15	E90 / RTKEG 15 ...*	<b>56,08</b>	10
18	E90 / RTKEG 18 ...*	<b>56,08</b>	10
21	E90 / RTKEG 21 ...*	<b>56,08</b>	10

## Schlüter®-BARA-RTKEG/E 135°

Ángulo externo 135°

H (mm)	N.º art.	€/ ud.	P (ud.)
4	E135 / RTKEG 4 ...*	<b>56,08</b>	10
10	E135 / RTKEG 10 ...*	<b>56,08</b>	10
15	E135 / RTKEG 15 ...*	<b>56,08</b>	10
18	E135 / RTKEG 18 ...*	<b>56,08</b>	10
21	E135 / RTKEG 21 ...*	<b>56,08</b>	10

## Schlüter®-BARA-RTKEG/I 90°

Ángulo interno 90°

H (mm)	N.º art.	€/ ud.	P (ud.)
4	I90 / RTKEG 4 ...*	<b>56,08</b>	10
10	I90 / RTKEG 10 ...*	<b>56,08</b>	10
15	I90 / RTKEG 15 ...*	<b>56,08</b>	10
18	I90 / RTKEG 18 ...*	<b>56,08</b>	10
21	I90 / RTKEG 21 ...*	<b>56,08</b>	10

## Schlüter®-BARA-RTKE/V

Empalme

H (mm)	N.º art.	€/ ud.	P (ud.)
4	V / RTKE 4 ...*	<b>3,48</b>	50
10	V / RTKE 10 ...*	<b>3,48</b>	50
15	V / RTKE 15 ...*	<b>3,48</b>	50
18	V / RTKE 18 ...*	<b>3,48</b>	50
21	V / RTKE 21 ...*	<b>3,48</b>	50

Completar el n.º de artículo con las siglas del color (p. ej., V / RTKE 4 PG)



\* Colores: GM - PG

Puede encontrar un resumen de todos los acabados y colores a partir de la página 335.



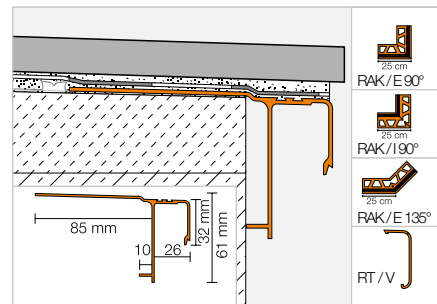
## Perfil vierteaguas

### Schlüter®-BARA-RAK



Schlüter-BARA-RAK es un perfil vierteaguas de aluminio en colores, que se coloca en el borde de la pendiente ofreciendo un remate limpio y una protección segura de los frentes de forjados.

(Ficha Técnica 5.5)



#### Schlüter®-BARA-RAK

Aluminio lacado

L = 2,50 m N.º art.	€/ m	KV (ud.)
RAK 50 ...*	37,43	40



## Esquina | Tapón de terminación | Empalme

#### Schlüter®-BARA-RAK/E 90°

Ángulo externo 90°

N.º art.	€/ ud.	P (ud.)
E90 / RAK 50 ...*	49,89	10

#### Schlüter®-BARA-RAK/E 135°

Ángulo externo 135°

N.º art.	€/ ud.	P (ud.)
E135 / RAK 50 ...*	54,91	10

#### Schlüter®-BARA-RAK/I 90°

Ángulo interno 90°

N.º art.	€/ ud.	P (ud.)
I90 / RAK 50 ...*	49,89	10

#### Schlüter®-BARA-RT/EK

Tapón de terminación

N.º art.	€/ ud.	P (ud.)
E / RT 30 ...*	3,11	50

#### Schlüter®-BARA-RTK/V

Empalme

N.º art.	€/ ud.	P (ud.)
V / RT 30 ...*	3,20	50

Completar el nº de artículo con las siglas del color (p. ej., V / RT 30 RB)



\* Colores: BW - GM - HB - PG - RB - SB

Puede encontrar un resumen de todos los acabados y colores a partir de la página 335.

#### Indicación:

Schlüter-BARA-RAK no está previsto para el montaje del sistema de canalones Schlüter-BARIN. Su colocación sería posible con la aplicación de taladros de 7 mm de diámetro.



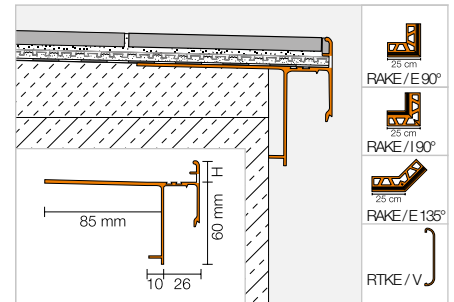


## Perfil vierteaguas

### Schlüter®-BARA-RAKE



Schlüter-BARA-RAKE es un perfil vierteaguas con goterón para la colocación sobre un recrecido con pendiente. El perfil BARA-RAKE está especialmente diseñado para construcciones con el drenaje Schlüter-DITRA-DRAIN. El perfil perforado protege los cantos de las baldosas y ofrece un remate limpio. (Ficha Técnica 5.22)



### Schlüter®-BARA-RAKE

Aluminio lacado

H (mm)	L = 2,50 m N.º art.	€/ m	KV (ud.)
10	RAKE 10 ...*	<b>52,13</b>	40
15	RAKE 15 ...*	<b>55,24</b>	40
18	RAKE 18 ...*	<b>55,48</b>	40
21	RAKE 21 ...*	<b>56,06</b>	40



## Esquina | Empalme

### Schlüter®-BARA-RAKE/E 90°

Ángulo externo 90°

H (mm)	N.º art.	€/ ud.	P (ud.)
10	E90 / RAKE 10 ...*	<b>62,12</b>	10
15	E90 / RAKE 15 ...*	<b>62,12</b>	10
18	E90 / RAKE 18 ...*	<b>62,12</b>	10
21	E90 / RAKE 21 ...*	<b>62,12</b>	10

### Schlüter®-BARA-RAKE/E 135°

Ángulo externo 135°

H (mm)	N.º art.	€/ ud.	P (ud.)
10	E135 / RAKE 10 ...*	<b>62,12</b>	10
15	E135 / RAKE 15 ...*	<b>62,12</b>	10
18	E135 / RAKE 18 ...*	<b>62,12</b>	10
21	E135 / RAKE 21 ...*	<b>62,12</b>	10

### Schlüter®-BARA-RAKE/I 90°

Ángulo interno 90°

H (mm)	N.º art.	€/ ud.	P (ud.)
10	I90 / RAKE 10 ...*	<b>62,12</b>	10
15	I90 / RAKE 15 ...*	<b>62,12</b>	10
18	I90 / RAKE 18 ...*	<b>62,12</b>	10
21	I90 / RAKE 21 ...*	<b>62,12</b>	10

### Schlüter®-BARA-RTKE/V

Empalme

H (mm)	N.º art.	€/ ud.	P (ud.)
10	V / RTKE 10 ...*	<b>3,48</b>	50
15	V / RTKE 15 ...*	<b>3,48</b>	50
18	V / RTKE 18 ...*	<b>3,48</b>	50
21	V / RTKE 21 ...*	<b>3,48</b>	50

Completar el n.º de artículo con las siglas del color (p. ej., V / RTKE 10 PG)



\* Colores: GM - PG

Puede encontrar un resumen de todos los acabados y colores a partir de la página 335.

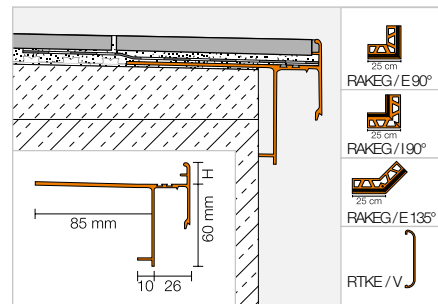


## Perfil vierteaguas

### Schlüter®-BARA-RAKEG



Schlüter-BARA-RAKEG es un perfil vierteaguas con goterón para la colocación sobre un recocado con pendiente. El perfil Schlüter-BARA-RAKEG está especialmente diseñado para construcciones en combinación con la lámina de desolidarización Schlüter-DITRA. El perfil protege los cantos de las baldosas y ofrece un remate limpio.  
(Ficha Técnica 5.22)



### Schlüter®-BARA-RAKEG

Aluminio lacado

H (mm)	L = 2,50 m N.º art.	€/ m	KV (ud.)
4	RAKEG 4 ...*	<b>40,81</b>	40
10	RAKEG 10 ...*	<b>41,46</b>	40
15	RAKEG 15 ...*	<b>44,62</b>	40
18	RAKEG 18 ...*	<b>44,88</b>	40
21	RAKEG 21 ...*	<b>45,43</b>	40



## Esquina | Empalme

### Schlüter®-BARA-RAKEG/E 90°

Ángulo externo 90°

H (mm)	N.º art.	€/ ud.	P (ud.)
4	E90 / RAKEG 4 ...*	<b>55,93</b>	10
10	E90 / RAKEG 10 ...*	<b>55,93</b>	10
15	E90 / RAKEG 15 ...*	<b>55,93</b>	10
18	E90 / RAKEG 18 ...*	<b>55,93</b>	10
21	E90 / RAKEG 21 ...*	<b>55,93</b>	10

### Schlüter®-BARA-RAKEG/E 135°

Ángulo externo 135°

H (mm)	N.º art.	€/ ud.	P (ud.)
4	E135 / RAKEG 4 ...*	<b>55,93</b>	10
10	E135 / RAKEG 10 ...*	<b>55,93</b>	10
15	E135 / RAKEG 15 ...*	<b>55,93</b>	10
18	E135 / RAKEG 18 ...*	<b>55,93</b>	10
21	E135 / RAKEG 21 ...*	<b>55,93</b>	10

### Schlüter®-BARA-RAKEG/I 90°

Ángulo interno 90°

H (mm)	N.º art.	€/ ud.	P (ud.)
4	I90 / RAKEG 4 ...*	<b>55,93</b>	10
10	I90 / RAKEG 10 ...*	<b>55,93</b>	10
15	I90 / RAKEG 15 ...*	<b>55,93</b>	10
18	I90 / RAKEG 18 ...*	<b>55,93</b>	10
21	I90 / RAKEG 21 ...*	<b>55,93</b>	10

### Schlüter®-BARA-RTKE/V

Empalme

H (mm)	N.º art.	€/ ud.	P (ud.)
4	V / RTKE 4 ...*	<b>3,48</b>	50
10	V / RTKE 10 ...*	<b>3,48</b>	50
15	V / RTKE 15 ...*	<b>3,48</b>	50
18	V / RTKE 18 ...*	<b>3,48</b>	50
21	V / RTKE 21 ...*	<b>3,48</b>	50

Completar el n.º de artículo con las siglas del color (p. ej., V / RTKE 4 GM)



\* Colores: GM - PG

Puede encontrar un resumen de todos los acabados y colores a partir de la página 335.

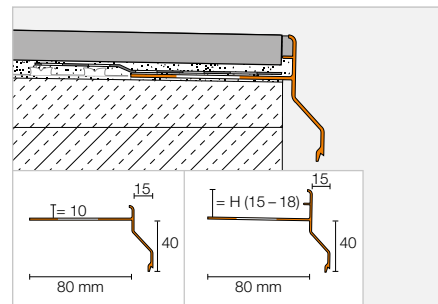


## Perfil vierteaguas

### Schlüter®-BARA-RKK



Schlüter-BARA-RKK es un perfil de vierteaguas en forma de T con goterón, que se coloca sobre un recocado con pendiente. Es apto para construcciones en combinación con la lámina de impermeabilización Schlüter-DITRA. El perfil protege los cantos de las baldosas y ofrece un remate limpio.  
(Ficha Técnica 5.24)



### Schlüter®-BARA-RKK

Aluminio lacado

H (mm)	L = 2,50 m N.º art.	€/ m	KV (ud.)
10	RKK 10 ...*	<b>32,30</b>	40
15	RKK 15 ...*	<b>33,54</b>	40
18	RKK 18 ...*	<b>34,53</b>	40



## Esquina | Empalme

### Schlüter®-BARA-RKK/E 90°

Ángulo externo 90°

H (mm)	N.º art.	€/ ud.	P (ud.)
10	E90 / RKK 10 ...*	<b>47,34</b>	10
15	E90 / RKK 15 ...*	<b>47,34</b>	10
18	E90 / RKK 18 ...*	<b>47,34</b>	10

### Schlüter®-BARA-RKK/E 135°

Ángulo externo 135°

H (mm)	N.º art.	€/ ud.	P (ud.)
10	E135 / RKK 10 ...*	<b>47,34</b>	10
15	E135 / RKK 15 ...*	<b>47,34</b>	10
18	E135 / RKK 18 ...*	<b>47,34</b>	10

### Schlüter®-BARA-RKK/I 90°

Ángulo interno 90°

H (mm)	N.º art.	€/ ud.	P (ud.)
10	I90 / RKK 10 ...*	<b>47,34</b>	10
15	I90 / RKK 15 ...*	<b>47,34</b>	10
18	I90 / RKK 18 ...*	<b>47,34</b>	10

### Schlüter®-BARA-RKK/V

Empalme

H (mm)	N.º art.	€/ ud.	P (ud.)
10	V / RKK 10 ...*	<b>3,64</b>	50
15	V / RKK 15 ...*	<b>3,64</b>	50
18	V / RKK 18 ...*	<b>3,64</b>	50

Completar el n.º de artículo con las siglas del color (p. ej., V / RKK 10 SB)



\* Colores: GM - PG - SB

Puede encontrar un resumen de todos los acabados y colores a partir de la página 335.



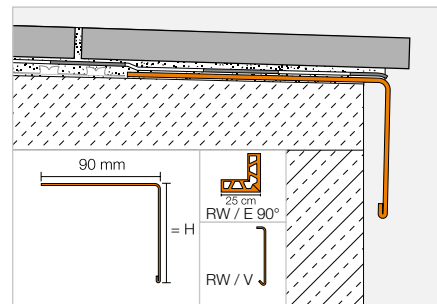
## Perfil vierteaguas

### Schlüter®-BARA-RW



Schlüter-BARA-RW es un perfil vierteaguas en forma de escuadra de acero inoxidable o aluminio lacado para rematar los bordes en balcones y terrazas.

(Ficha Técnica 5.3)



#### Schlüter®-BARA-RW



Aluminio lacado

H (mm)	L = 2,50 m N.º art.	€/ m	KV (ud.)
15	RW 15 ...*	20,42	40
25	RW 25 ...*	21,63	40
30	RW 30 ...*	22,18	40
40	RW 40 ...*	23,88	40
55	RW 55 ...*	26,02	40
75	RW 75 ...*	28,98	40
95	RW 95 ...*	31,94	40
120	RW 120 ...*	40,01	40
150	RW 150 ...*	44,49	40

#### Schlüter®-BARA-RW-E



Acero inoxidable V2A

H (mm)	L = 2,50 m N.º art.	€/ m	KV (ud.)
15	RW 15 E	33,14	40
25	RW 25 E	34,44	40
30	RW 30 E	36,29	40
40	RW 40 E	38,26	40
55	RW 55 E	42,06	40
75	RW 75 E	47,25	40
95	RW 95 E	52,31	40
120	RW 120 E	58,74	40
150	RW 150 E	66,44	40

## Esquina | Empalme

#### Schlüter®-BARA-RW/E 90°

Ángulo externo 90°  
de aluminio lacado

H (mm)	N.º art.	€/ ud.	P (ud.)
15	E90 / RW 15 ...*	28,23	10
25	E90 / RW 25 ...*	28,91	10
30	E90 / RW 30 ...*	29,55	10
40	E90 / RW 40 ...*	30,21	10
55	E90 / RW 55 ...*	31,60	10
75	E90 / RW 75 ...*	33,27	10
95	E90 / RW 95 ...*	34,99	10
120	E90 / RW 120 ...*	47,93	10
150	E90 / RW 150 ...*	50,51	10

#### Schlüter®-BARA-RW-E/E 90°

Ángulo externo 90°  
de acero inoxidable V2A

H (mm)	N.º art.	€/ ud.	P (ud.)
15	E90 / RW 15 E	40,39	10
25	E90 / RW 25 E	41,27	10
30	E90 / RW 30 E	42,50	10
40	E90 / RW 40 E	43,83	10
55	E90 / RW 55 E	46,41	10
75	E90 / RW 75 E	49,86	10
95	E90 / RW 95 E	62,31	10
120	E90 / RW 120 E	66,52	10
150	E90 / RW 150 E	71,66	10

#### Schlüter®-BARA-RW/V

Empalme  
de aluminio lacado

H (mm)	N.º art.	€/ ud.	P (ud.)
15	V / RW 15 ...*	6,23	50
25	V / RW 25 ...*	6,23	50
30	V / RW 30 ...*	6,23	50
40	V / RW 40 ...*	6,23	50
55	V / RW 55 ...*	6,23	50
75	V / RW 75 ...*	7,43	50
95	V / RW 95 ...*	7,43	50
120	V / RW 120 ...*	7,43	50
150	V / RW 150 ...*	7,43	50

#### Schlüter®-BARA-RW-E/V

Empalme  
de acero inoxidable V2A

H (mm)	N.º art.	€/ ud.	P (ud.)
15	V / RW 15 E	7,44	50
25	V / RW 25 E	7,44	50
30	V / RW 30 E	7,44	50
40	V / RW 40 E	7,44	50
55	V / RW 55 E	7,44	50
75	V / RW 75 E	8,90	50
95	V / RW 95 E	8,90	50
120	V / RW 120 E	8,90	50
150	V / RW 150 E	8,90	50

Completar el n.º de artículo con las siglas del color (p. ej., V / RW 15 HB)



\* Colores: BW - GM - HB - PG - RB - SB

Puede encontrar un resumen de todos los acabados y colores a partir de la página 335.





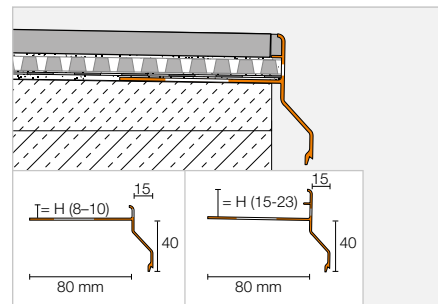
## Perfil vierteaguas

### Schlüter®-BARA-RKKE



Schlüter-BARA-RKKE es un perfil de vierteaguas en forma de T con goterón, que se coloca sobre un recrado con pendiente. El perfil es especialmente apto para construcciones en combinación con la lámina de drenaje Schlüter-DITRA-DRAIN. El perfil perforado protege los cantos de las baldosas y ofrece un remate limpio.

(Ficha Técnica 5.24)



### Schlüter®-BARA-RKKE

Aluminio lacado

H (mm)	L = 2,50 m N.º art.	€/ m	KV (ud.)
8	RKKE 8 ...*	<b>40,58</b>	40
10	RKKE 10 ...*	<b>41,44</b>	40
15	RKKE 15 ...*	<b>43,38</b>	40
18	RKKE 18 ...*	<b>45,10</b>	40
21	RKKE 21 ...*	<b>47,48</b>	40
23	RKKE 23 ...*	<b>49,14</b>	40

#### Indicación:

Las alturas de perfil de 21 y 23 mm también son aptos en combinación con Schlüter-DITRA-DRAIN 8.



## Esquina | Empalme

### Schlüter®-BARA-RKKE/E 90°

Ángulo externo 90°

H (mm)	N.º art.	€/ ud.	P (ud.)
8	E90 / RKKE 8 ...*	<b>52,39</b>	10
10	E90 / RKKE 10 ...*	<b>52,39</b>	10
15	E90 / RKKE 15 ...*	<b>52,39</b>	10
18	E90 / RKKE 18 ...*	<b>52,39</b>	10
21	E90 / RKKE 21 ...*	<b>52,39</b>	10
23	E90 / RKKE 23 ...*	<b>52,39</b>	10

### Schlüter®-BARA-RKKE/E 135°

Ángulo externo 135°

H (mm)	N.º art.	€/ ud.	P (ud.)
8	E135 / RKKE 8 ...*	<b>52,39</b>	10
10	E135 / RKKE 10 ...*	<b>52,39</b>	10
15	E135 / RKKE 15 ...*	<b>52,39</b>	10
18	E135 / RKKE 18 ...*	<b>52,39</b>	10
21	E135 / RKKE 21 ...*	<b>52,39</b>	10
23	E135 / RKKE 23 ...*	<b>52,39</b>	10

### Schlüter®-BARA-RKKE/I 90°

Ángulo interno 90°

H (mm)	N.º art.	€/ ud.	P (ud.)
8	I90 / RKKE 8 ...*	<b>52,39</b>	10
10	I90 / RKKE 10 ...*	<b>52,39</b>	10
15	I90 / RKKE 15 ...*	<b>52,39</b>	10
18	I90 / RKKE 18 ...*	<b>52,39</b>	10
21	I90 / RKKE 21 ...*	<b>52,39</b>	10
23	I90 / RKKE 23 ...*	<b>52,39</b>	10

### Schlüter®-BARA-RKK/V

Empalme

H (mm)	N.º art.	€/ ud.	P (ud.)
8	V / RKK 8 ...*	<b>3,64</b>	50
10	V / RKK 10 ...*	<b>3,64</b>	50
15	V / RKK 15 ...*	<b>3,64</b>	50
18	V / RKK 18 ...*	<b>3,64</b>	50
21	V / RKK 21 ...*	<b>3,64</b>	50
23	V / RKK 23 ...*	<b>3,64</b>	50

Completar el n.º de artículo con las siglas del color (p. ej., V / RKK 8 PG)



\* Colores: GM - PG - SB

Puede encontrar un resumen de todos los acabados y colores a partir de la página 335.

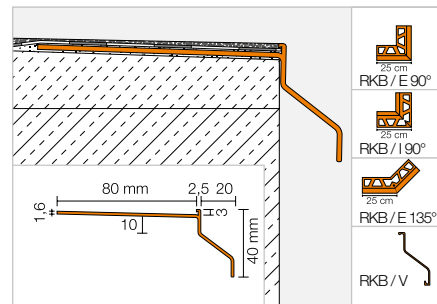


## Perfil vierteaguas

### Schlüter®-BARA-RKB



Schlüter-BARA-RKB es un perfil vierteaguas en forma de T para recubrimientos. La parte delantera tiene forma de goterón.  
(Ficha Técnica 5.18)



**MyDesign by Schlüter-Systems**  
Posibilidad de lacado especial en 190 colores RAL Classic. Encontrará más información en la página 16.

#### Schlüter®-BARA-RKB

Aluminio lacado

L = 2,50 m N.º art.	€/ m	KV (ud.)
RKB 3 ...*	29,21	40

## Esquina | Empalme

#### Schlüter®-BARA-RKB/E 90°

Ángulo externo 90°

N.º art.	€/ ud.	P (ud.)
E90 / RKB 3 ...*	39,11	10

#### Schlüter®-BARA-RKB/E 135°

Ángulo externo 135°

N.º art.	€/ ud.	P (ud.)
E135 / RKB 3 ...*	40,78	10

#### Schlüter®-BARA-RKB/I 90°

Ángulo interno 90°

N.º art.	€/ ud.	P (ud.)
I90 / RKB 3 ...*	39,11	10

#### Schlüter®-BARA-RKB/V

Empalme

N.º art.	€/ ud.	P (ud.)
V / RKB 3 ...*	3,64	50

Completar el nº de artículo con las siglas del color (p. ej., V / RKB 3 GM)



\* Colores: GM - PG

Puede encontrar un resumen de todos los acabados y colores a partir de la página 335.

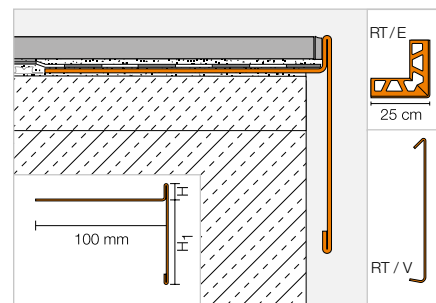
## Perfil vierteaguas

## Schlüter®-BARA-RT



Schlüter-BARA-RT es un perfil vierteaguas de aluminio lacado en forma de T para terrazas y balcones. La parte superior del perfil cubre el canto visto del recubrimiento y la parte inferior forma un vierteaguas, que además cubre la junta de entrega a la capa de drenaje eventual con la lámina TROBA.

(Ficha Técnica 5.19)



## Schlüter®-BARA-RT



Aluminio lacado

H/H1 (mm)	L = 2,50 m N.º art.	€/ m	KV (ud.)
9/60	RT 9/60 ...*	<b>39,36</b>	40
12/16	RT 12/16 ...*	<b>34,44</b>	40
12/65	RT 12/65 ...*	<b>39,36</b>	40
20/50	RT 20/50 ...**	<b>39,36</b>	40
25/40	RT 25/40 ...**	<b>39,36</b>	40
30/35	RT 30/35 ...**	<b>40,09</b>	40

## Esquina | Empalme

## Schlüter®-BARA-RT/E 90°

Ángulo externo 90°

H/H1 (mm)	N.º art.	€/ ud.	P (ud.)
9/60	E90 / RT 9/60 ...*	<b>43,29</b>	10
12/16	E90 / RT 12/16 ...*	<b>39,53</b>	10
12/65	E90 / RT 12/65 ...*	<b>43,29</b>	10
20/50	E90 / RT 20/50 ...**	<b>43,29</b>	10
25/40	E90 / RT 25/40 ...**	<b>43,29</b>	10
30/35	E90 / RT 30/35 ...**	<b>43,54</b>	10

## Schlüter®-BARA-RT/V

Empalme

H/H1 (mm)	N.º art.	€/ ud.	P (ud.)
9/60	V / RT 9/60 ...*	<b>7,43</b>	50
12/16	V / RT 12/16 ...*	<b>6,23</b>	50
12/65	V / RT 12/65 ...*	<b>7,43</b>	50
20/50	V / RT 20/50 ...**	<b>7,43</b>	50
25/40	V / RT 25/40 ...**	<b>7,43</b>	50
30/35	V / RT 30/35 ...**	<b>7,43</b>	50

Completar el n.º de artículo con las siglas del color (p. ej., V / RT 9/60 HB)



\* Colores: BW - GM - HB - PG - RB - SB

\*\* Colores: GM - PG

Puede encontrar un resumen de todos los acabados y colores a partir de la página 335.

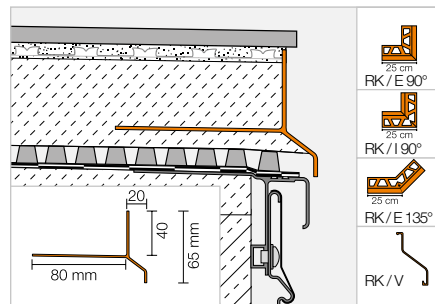


## Perfil vierteaguas

### Schlüter®-BARA-RK



Schlüter-BARA-RK es un perfil vierteaguas en forma de T. La parte delantera es un vierteaguas y la posterior cubre la unión con la superficie de drenaje TROBA. (Ficha Técnica 5.4)



**MyDesign by Schlüter-Systems**  
 Posibilidad de lacado especial en 190 colores RAL Classic. Encontrará más información en la página 16.

#### Schlüter®-BARA-RK

Aluminio lacado

L = 2,50 m N.º art.	€/ m	KV (ud.)
RK 65 ...*	32,06	40

## Esquina | Empalme

#### Schlüter®-BARA-RK/E 90°

Ángulo externo 90°

N.º art.	€/ ud.	P (ud.)
E90 / RK 65 ...*	42,17	10

#### Schlüter®-BARA-RK/E 135°

Ángulo externo 135°

N.º art.	€/ ud.	P (ud.)
E135 / RK 65 ...*	46,51	10

#### Schlüter®-BARA-RK/I 90°

Ángulo interno 90°

N.º art.	€/ ud.	P (ud.)
I90 / RK 65 ...*	42,17	10

#### Schlüter®-BARA-RK/V

Empalme

N.º art.	€/ ud.	P (ud.)
V / RK 65 ...*	3,64	50

Completar el nº de artículo con las siglas del color (p. ej., V / RK 65 GM)



\* Colores: BW - GM - HB - PG - RB - SB

Puede encontrar un resumen de todos los acabados y colores a partir de la página 335.

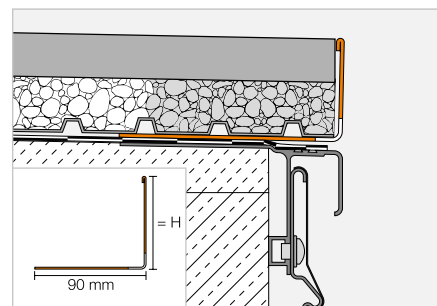


## Perfil vierteaguas

## Schlüter®-BARA-RWL



Schlüter-BARA-RWL es un perfil vierteaguas de aluminio lacado con aperturas de desagüe para los bordes de balcones y terrazas. Se adapta especialmente para el remate de pavimentos de balcones y terrazas, que se colocan sueltos sobre gravilla o soportes "STELZ". (Ficha Técnica 5.15)



## Schlüter®-BARA-RWL



Aluminio lacado

H (mm)	L = 2,50 m N.º art.	€/m	KV (ud.)
15	RWL 15 ...*	20,42	40
25	RWL 25 ...*	21,63	40
30	RWL 30 ...*	22,18	40
40	RWL 40 ...*	23,88	40
55	RWL 55 ...*	26,02	40
75	RWL 75 ...*	28,98	40
95	RWL 95 ...*	31,94	40
120	RWL 120 ...*	40,01	40
150	RWL 150 ...*	44,49	40

Completar el n.º de artículo con las siglas del color (p. ej., RWL 15 PG)



\* Colores: GM - PG

Puede encontrar un resumen de todos los acabados y colores a partir de la página 335.

## Indicación:

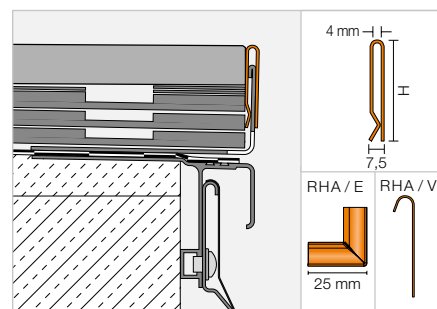
Los ángulos externos y empalmes son idénticos a los Schlüter-BARA-RW.

## Perfil vierteaguas

## Schlüter®-BARA-RHA



Schlüter-BARA-RHA es un perfil de aluminio lacado ajustable en altura. Sirve en combinación con los perfiles portadores correspondientes BARA-RWL o BARA-RKL para la limitación de los laterales abiertos en balcones y terrazas. De esta forma se pueden ocultar individualmente construcciones con alturas de hasta 220 mm. (Ficha Técnica 5.16)



## Schlüter®-BARA-RHA

Aluminio lacado

H (mm)	L = 2,50 m N.º art.	€/m	KV (ud.)
50	RHA 50 ...*	26,93	40
90	RHA 90 ...*	29,26	40

## Indicación:

Los perfiles portadores se deben pedir por separado.

## Esquina | Empalme

## Schlüter®-BARA-RHA/E 90°

Ángulo externo 90°

H (mm)	N.º art.	€/ud.	P (ud.)
50	E90 / RHA 50 ...*	14,35	10
90	E90 / RHA 90 ...*	14,35	10

## Schlüter®-BARA-RHA/V

Empalme

H (mm)	N.º art.	€/ud.	P (ud.)
50	V / RHA 50 ...*	8,61	50
90	V / RHA 90 ...*	8,61	50

Completar el n.º de artículo con las siglas del color (p. ej., V / RHA 50 SB)



\* Colores: GM - PG - SB

Puede encontrar un resumen de todos los acabados y colores a partir de la página 335.



# Schlüter®-BARA-RKL 35

## Perfil de remate para balcones y terrazas

- ✓ desarrollado especialmente para piezas de cerámica y losas de piedra natural de 2 cm de espesor
- ✓ su frontal superior con una altura de 35 mm cubre el canto de la cerámica y el sistema de drenaje
- ✓ con orificios de drenaje y goterón
- ✓ accesorios: ángulos internos, ángulos externos (90°/135°) y piezas de empalme
- ✓ adecuado para el remate de revestimientos sobre Schlüter-TROBA-LEVEL



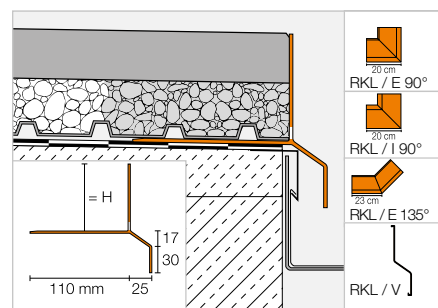
### Perfil vierteaguas



## Schlüter®-BARA-RKL



Schlüter-BARA-RKL es un perfil vierteaguas de aluminio lacado con aperturas de desagüe. Es apto para la colocación de baldosas de gran formato sobreelevadas o sobre grava / gravilla.  
(Ficha Técnica 5.20)



### Schlüter®-BARA-RKL

Aluminio lacado

H (mm)	L = 2,50 m N.º art.	€ / m	KV (ud.)
30	RKL 30 ...*	<b>52,25</b>	40
35	RKL 35 ...*	<b>54,78</b>	40
40	RKL 40 ...*	<b>57,33</b>	40
50	RKL 50 ...*	<b>58,83</b>	40
75	RKL 75 ...*	<b>61,84</b>	40

#### Indicación:

Schlüter-BARA-RKL 35 y 40 son particularmente adecuados para la colocación de losas de piedra de 2 cm de espesor.

**MyDesign by Schlüter-Systems**  
Posibilidad de lacado especial en 190 colores RAL Classic. Encontrará más información en la página 16.

## Esquina | Empalme

## Schlüter®-BARA-RKL/E 90°

Ángulo externo 90°

H (mm)	N.º art.	€ / ud.	P (ud.)
30	E90 / RKL 30 ...*	<b>83,95</b>	10
35	E90 / RKL 35 ...*	<b>83,95</b>	10
40	E90 / RKL 40 ...*	<b>83,95</b>	10
50	E90 / RKL 50 ...*	<b>83,95</b>	10
75	E90 / RKL 75 ...*	<b>83,95</b>	10

## Schlüter®-BARA-RKL/E 135°

Ángulo externo 135°

H (mm)	N.º art.	€ / ud.	P (ud.)
30	E135 / RKL 30 ...*	<b>83,95</b>	10
35	E135 / RKL 35 ...*	<b>83,95</b>	10
40	E135 / RKL 40 ...*	<b>83,95</b>	10
50	E135 / RKL 50 ...*	<b>83,95</b>	10
75	E135 / RKL 75 ...*	<b>83,95</b>	10

## Schlüter®-BARA-RKL/I 90°

Ángulo interno 90°

H (mm)	N.º art.	€ / ud.	P (ud.)
30	I90 / RKL 30 ...*	<b>83,95</b>	10
35	I90 / RKL 35 ...*	<b>83,95</b>	10
40	I90 / RKL 40 ...*	<b>83,95</b>	10
50	I90 / RKL 50 ...*	<b>83,95</b>	10
75	I90 / RKL 75 ...*	<b>83,95</b>	10

## Schlüter®-BARA-RKL/V

Empalme

H (mm)	N.º art.	€ / ud.	P (ud.)
30	V / RKL 30 ...*	<b>6,99</b>	50
35	V / RKL 35 ...*	<b>6,99</b>	50
40	V / RKL 40 ...*	<b>6,99</b>	50
50	V / RKL 50 ...*	<b>6,99</b>	50
75	V / RKL 75 ...*	<b>6,99</b>	50

Completar el n.º de artículo con las siglas del color (p. ej., V / RKL 30 GM)

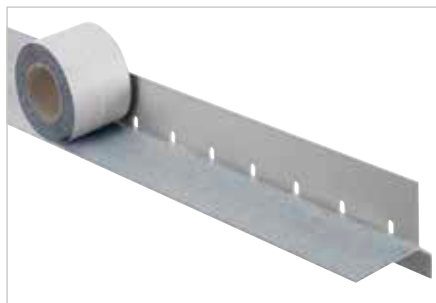


\* Colores: GM - PG - SB

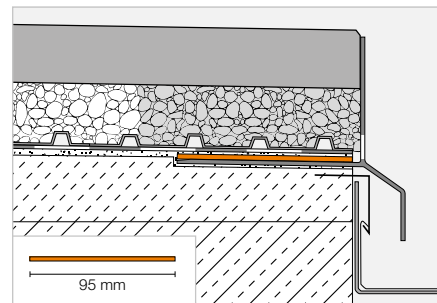
Puede encontrar un resumen de todos los acabados y colores a partir de la página 335.

## Geotextil adhesivo

## Schlüter®-BARA-HV



Schlüter-BARA-HV es una cinta adhesiva de polietileno con un geotextil en su parte superior y una capa de butilo autoadhesiva en su reverso. La cinta facilita la conexión segura entre la lámina de impermeabilización Schlüter-KERDI y el perfil de vierteaguas Schlüter-BARA-RKL.  
(Ficha Técnica 5.20)



## Schlüter®-BARA-HV

Geotextil autoadhesivo

B (mm)	Rollo = 5 m N.º art.	€ / m	P (Rollo)
95	HVL 95 / 5M	<b>7,73</b>	10

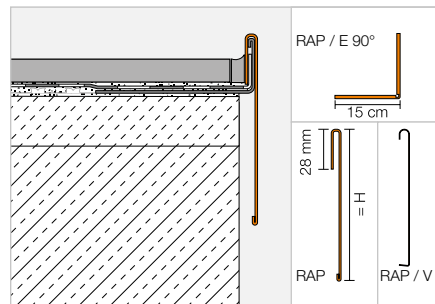


## Perfil vierteaguas | Esquina | Empalme

### Schlüter®-BARA-RAP



Schlüter-BARA-RAP es un perfil de aluminio lacado. Sirve en combinación con el perfil vierteaguas Schlüter-BARA-RW para la limitación de los laterales abiertos en balcones y terrazas.  
(Ficha Técnica 5.17)



#### Schlüter®-BARA-RAP

Aluminio lacado

H (mm)	L = 2,50 m N.º art.	€ / m	KV (ud.)
75	RAP 75 PG	<b>27,47</b>	40
86	RAP 90 PG	<b>28,54</b>	40
110	RAP 110 PG	<b>29,97</b>	40

#### Schlüter®-BARA-RAP/E 90°

Ángulo externo 90°  
de aluminio lacado

H (mm)	N.º art.	€ / ud.	P (ud.)
75	E90 / RAP 75 PG	<b>32,01</b>	10
86	E90 / RAP 90 PG	<b>33,21</b>	10
110	E90 / RAP 110 PG	<b>34,34</b>	10

#### Schlüter®-BARA-RAP/V

Empalme  
de aluminio lacado

H (mm)	N.º art.	€ / ud.	P (ud.)
75	V / RAP 75 PG	<b>7,43</b>	50
86	V / RAP 90 PG	<b>7,43</b>	50
110	V / RAP 110 PG	<b>7,43</b>	50

#### Indicación:

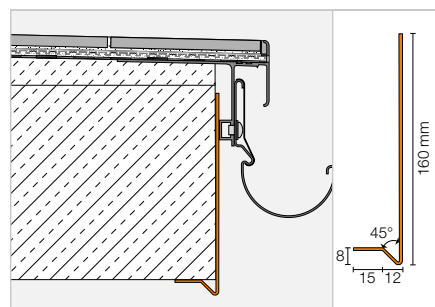
El perfil portador Schlüter-BARA-RW se debe pedir por separado.

## Perfil vierteaguas | Esquina

### Schlüter®-BARA-FAP



Schlüter-BARA-FAP es un perfil para el recubrimiento de los cantos de forjado de balcones.  
(Ficha Técnica 5.23)



#### Schlüter®-BARA-FAP

Aluminio lacado

L = 2,50 m N.º art.	€ / m	KV (ud.)
FAP 165 ...*	<b>42,82</b>	40

#### Schlüter®-BARA-FAP/E 90°

Ángulo externo 90°

N.º art.	€ / ud.	P (ud.)
E90 / FAP 165 ...*	<b>42,55</b>	10

#### Indicación:

Como empalme recomendamos la cinta de recubrimiento Schlüter-BARA-STU.



Completar el nº de artículo con las siglas del color (p. ej., E90 / FAP 165 BW)



\* Colores: BW - GM - HB - PG - RB - SB

Puede encontrar un resumen de todos los acabados y colores a partir de la página 335.



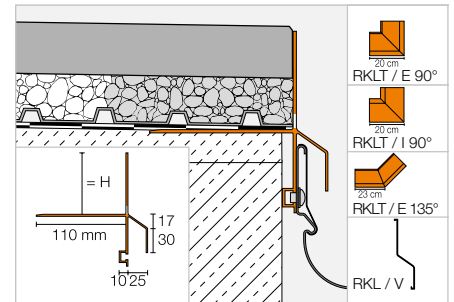
## Perfil vierteaguas para canalones

## Schlüter®-BARA-RKLT



Schlüter-BARA-RKLT es un perfil vierteaguas de aluminio lacado con aperturas de desagüe. Es apto para la colocación de baldosas de gran formato sobreelevadas o sobre grava / gravilla. El perfil Schlüter-BARA-RKLT dispone de una ranura para la fijación del sistema de canalones Schlüter-BARIN.

(Ficha Técnica 5.20)



## Schlüter®-BARA-RKLT

Aluminio lacado

H (mm)	L = 2,50 m N.º art.	€ / m	KV (ud.)
30	RKLT 30 ...*	<b>62,38</b>	40
40	RKLT 40 ...*	<b>67,49</b>	40
50	RKLT 50 ...*	<b>69,01</b>	40
75	RKLT 75 ...*	<b>71,96</b>	40

## Esquina | Empalme

## Schlüter®-BARA-RKLT/E 90°

Ángulo externo 90°

H (mm)	N.º art.	€ / ud.	P (ud.)
30	E90 / RKLT 30 ...*	<b>87,67</b>	10
40	E90 / RKLT 40 ...*	<b>87,67</b>	10
50	E90 / RKLT 50 ...*	<b>87,67</b>	10
75	E90 / RKLT 75 ...*	<b>87,67</b>	10

## Schlüter®-BARA-RKLT/E 135°

Ángulo externo 135°

H (mm)	N.º art.	€ / ud.	P (ud.)
30	E135 / RKLT 30 ...*	<b>87,67</b>	10
40	E135 / RKLT 40 ...*	<b>87,67</b>	10
50	E135 / RKLT 50 ...*	<b>87,67</b>	10
75	E135 / RKLT 75 ...*	<b>87,67</b>	10

## Schlüter®-BARA-RKLT/I 90°

Ángulo interno 90°

H (mm)	N.º art.	€ / ud.	P (ud.)
30	I90 / RKLT 30 ...*	<b>87,67</b>	10
40	I90 / RKLT 40 ...*	<b>87,67</b>	10
50	I90 / RKLT 50 ...*	<b>87,67</b>	10
75	I90 / RKLT 75 ...*	<b>87,67</b>	10

## Schlüter®-BARA-RKL/V

Empalme

H (mm)	N.º art.	€ / ud.	P (ud.)
30	V / RKL 30 ...*	<b>6,99</b>	50
40	V / RKL 40 ...*	<b>6,99</b>	50
50	V / RKL 50 ...*	<b>6,99</b>	50
75	V / RKL 75 ...*	<b>6,99</b>	50

Completar el n.º de artículo con las siglas del color (p. ej., V / RKL 30 PG)



\* Colores: GM - PG - SB

Puede encontrar un resumen de todos los acabados y colores a partir de la página 335.

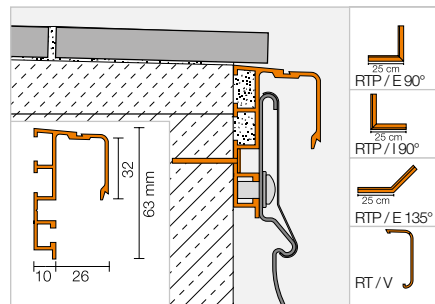


## Perfil vierteaguas para canalones

### Schlüter®-BARA-RTP



Schlüter-BARA-RTP es un perfil vierteaguas para colocar en balcones y terrazas existentes, y sirve de soporte para los canalones de desagüe Schlüter-BARIN. (Ficha Técnica 5.11)



### Schlüter®-BARA-RTP

Aluminio lacado

L = 2,50 m N.º art.	€/ m	KV (ud.)
RTP 65 PG	35,31	40

## Esquina | Empalme | Tornillería

### Schlüter®-BARA-RTP/E 90°

Ángulo externo 90°

N.º art.	€/ ud.	P (ud.)
E90 / RTP 65 PG	45,59	10

### Schlüter®-BARA-RTP/E 135°

Ángulo externo 135°

N.º art.	€/ ud.	P (ud.)
E135 / RTP 65 PG	50,17	10

### Schlüter®-BARA-RTP/I 90°

Ángulo interno 90°

N.º art.	€/ ud.	P (ud.)
I90 / RTP 65 PG	45,59	10

### Schlüter®-BARA-RTK/V

Empalme

N.º art.	€/ ud.	P (ud.)
V / RT 30 PG	3,20	50

### Schlüter®-BARA-RTP/S

Tornillos, incl. tacos

N.º art.	€/ Set	P (set)
RTPS 540	9,67	10

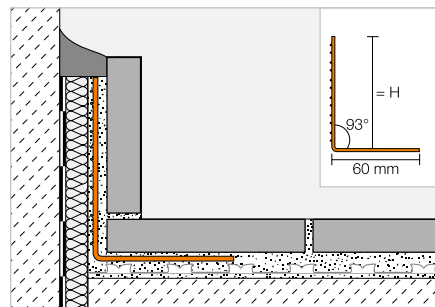
Set = 10 ud.

## Perfil portador de rodapié

### Schlüter®-BARA-ESOT



Schlüter-BARA-ESOT es un perfil portador de rodapié de acero inoxidable, que se puede utilizar cuando no existe un fondo portador para baldosas de zócalo. (Ficha Técnica 5.1)



### Schlüter®-BARA-ESOT

Acero inoxidable V2A

H (mm)	L = 2,50 m N.º art.	€/ m	KV (ud.)
60	ESOT 60	19,48	60
110	ESOT 110	25,32	60

## Tira de unión

## Schlüter®-BARA-STU



Schlüter-BARA-STU son cintas finas de aluminio, que se pueden cortar con unas tijeras a la longitud deseada y que se pueden pegar con silicona a los perfiles BARA para cubrir las uniones.

## Schlüter®-BARA-STU

Tira de unión

N.º art.	€/ ud.	P (ud.)
STU 335 ...*	2,31	10

Longitud = 30 cm  
Ancho = 35 mm  
Espesor = 0,5 mm

Completar el nº de artículo con las siglas del color (p. ej., STU 335 HB)



\* Colores: BW - GM - HB - PG - RB - SB

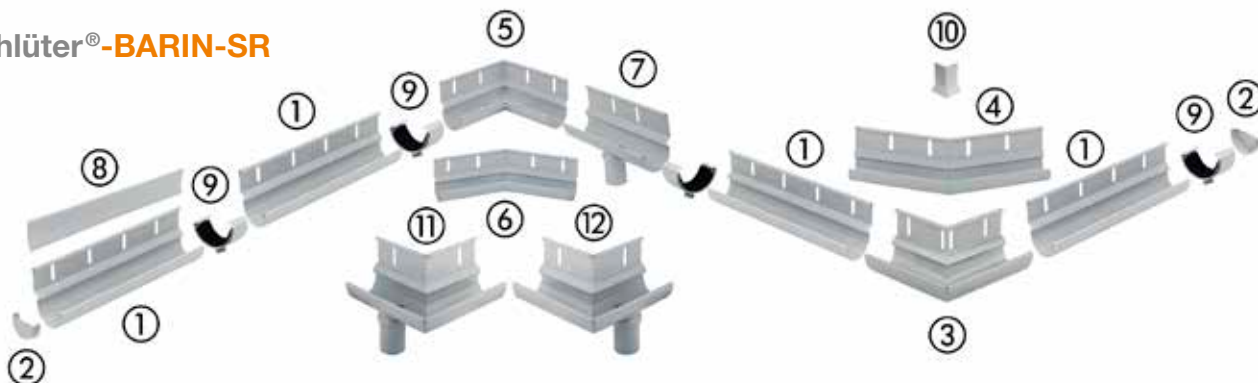
Puede encontrar un resumen de todos los acabados y colores a partir de la página 335.





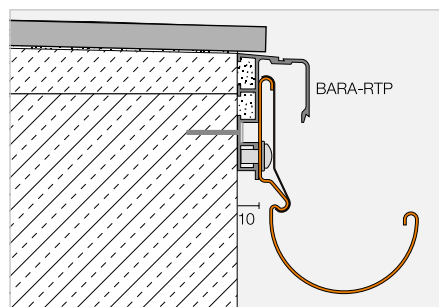
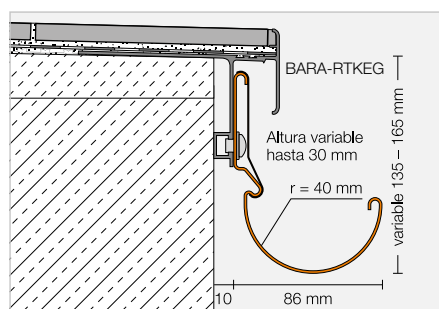
## Sistema de canalones

### Schlüter®-BARIN-SR



Schlüter-BARIN-SR es un sistema de canalones de aluminio lacado para la evacuación del agua en terrazas y balcones. Está prevista la fijación de estos canalones a los perfiles Schlüter-BARA.

(Ficha Técnica 10.1)



#### Indicación:

Bajo consulta se suministran fabricaciones especiales de ángulos internos y externos con grados de ángulo distintos. Dependiendo del material es posible que haya ligeras variaciones en el color de cada pieza integrante del sistema.

### Schlüter®-BARIN-SR-AC

Aluminio lacado

Denominación	N.º art.	€/ Set	KV (Set)
Set de canalón BARIN 2,50 m 1 canalón 2,50 m ① por cada uno, 1 perfil embellecedor 2,50 + 0,50 m ⑧ 1 elemento de unión ⑨ 8 tornillos	BSR4 R 250 ...*	<b>154,94</b>	60
Set de canalón BARIN 1,50 m 1 canalón 1,50 m ① por cada uno, 1 perfil embellecedor 1,50 m + 0,50 m ⑧ 1 elemento de unión ⑨ 4 tornillos	BSR4 R 150 ...*	<b>91,51</b>	60
Juego de tapas de los extremos 2 tapas de los extremos ② 2 elementos de unión ⑨	BSR4 E 2 ...*	<b>31,84</b>	60
Set BARIN ángulo externo 90° 1 ángulo ③ 2 elementos de unión ⑨ 1 protector ⑩	BSR4 EWG 90 ...*	<b>104,52</b>	60
Set BARIN ángulo externo 90° con desagüe izquierda 1 ángulo ⑪ 2 elementos de unión ⑨ 1 protector ⑩	BSR4 E90 L DN 60 ...*	<b>133,31</b>	60
Set BARIN ángulo externo 90° con desagüe derecha 1 ángulo ⑫ 2 elementos de unión ⑨ 1 protector ⑩	BSR4 E90 R DN 60 ...*	<b>133,31</b>	60
Set BARIN ángulo externo 135° 1 ángulo ④ 2 elementos de unión ⑨ 1 protector ⑩	BSR4 EWG 135 ...*	<b>104,52</b>	60
Set BARIN ángulo interno 90° 1 ud. ángulo ⑤ 2 elementos de unión ⑨	BSR4 IWG 90 ...*	<b>104,52</b>	60
Set BARIN ángulo interno 135° 1 ud. ángulo ⑥ 2 elementos de unión ⑨	BSR4 IWG 135 ...*	<b>104,52</b>	60
Set de desagüe BARIN 1 ud. canalón de 20 cm con desagüe ⑦ 2 elementos de unión ⑨ 2 tornillos	BSR4 A DN 60 ...*	<b>47,84</b>	60

Completar el nº de artículo con las siglas del color (p. ej., BSR4 R 250 GM)



\* Colores: BW - GM - HB - PG - RB - SB

Puede encontrar un resumen de todos los acabados y colores a partir de la página 335.



## Sistema de canalones

### Schlüter®-BARIN-R

Schlüter-BARIN-R son canalones de aluminio lacado en color, así como sus piezas especiales correspondientes.

(Ficha Técnica 10.1)



Las bajantes están equipadas con un manguito de encaje (8). Para la unión de dos tuberías del sistema Schlüter-BARIN sin el lado de empalme (piezas de corte) se puede usar el manguito de encaje.



Imbornal Schlüter-KERDI-DRAIN-SP-E (ver página 299)

### Schlüter®-BARIN-R-AC

Aluminio lacado

Denominación	N.º art.	€ / ud.	KV (ud.)
Bajante, 1,00 m Ø 60 mm ①	BR 100 DN 60 ...*	<b>43,87</b>	60
Bajante, 2,50 m Ø 60 mm ①	BR 250 DN 60 ...*	<b>100,78</b>	60
Ángulo de tubo 40° Ø 60 mm ③	BR B40 DN 60 ...*	<b>50,39</b>	60
Ángulo de tubo 72° Ø 60 mm ④	BR B72 DN 60 ...*	<b>50,39</b>	60
Ángulo de tubo 85° Ø 60 mm ⑤	BR B85 DN 60 ...*	<b>50,39</b>	60
Bifurcación 72° Ø 60 mm ⑥	BR AZ DN 60 ...*	<b>113,55</b>	60
Manguito de encaje ⑧	BR AM DN 60 ...*	<b>29,16</b>	60
Gárgola 25 cm Ø 50 mm ⑦ apta para BARIN-SR diámetro de desagüe Ø 50 mm	BR SP25 DN 50 ...*	<b>94,97</b>	60
Gárgola 40 cm Ø 50 mm ⑦ apta para BARIN-SR diámetro de desagüe Ø 50 mm	BR SP40 DN 50 ...*	<b>103,04</b>	60
Juego de abrazaderas de tubo ② 2 abrazaderas Pitón roscado de 100 mm	BR RS100 DN 60 ...*	<b>20,22</b>	60
Juego de abrazaderas de tubo ② 2 abrazaderas Pitón roscado de 200 mm	BR RS200 DN 60 ...*	<b>21,82</b>	60
Pitón roscado de 200 mm para abrazaderas	BR SS 200	<b>5,23</b>	60

Schlüter-BARIN-R-SK es una capucha para tapar la unión de los tubos Schlüter-BARIN Ø 60 mm a la tubería general.

Schlüter-BARIN-R-AZ es una derivación para conectar los tubos de Schlüter-BARIN Ø 60 mm a la tubería existente de Ø 110 mm (DN 100) de la cubierta.

### Schlüter®-BARIN-R-Z/-K

Zinc / Cobre

Denominación	N.º art.	€ / ud.	KV (ud.)
Tapón hembra para tubo soporte de zinc Ø 60 / 116 mm ⑨	BR SK DN 60 / 116 Z	<b>8,28</b>	60
Bifurcación de zinc, 85° Ø 110 / 60 mm (DN 100/60) ⑩	BR AZ DN 100 / 60 Z	<b>118,26</b>	60
Bifurcación de cobre, 85° Ø 110 / 60 mm (DN 100/60) ⑩	BR AZ DN 100 / 60 K	<b>133,31</b>	60

Completar el n.º de artículo con las siglas del color (p. ej., BR 100 DN 60 GM)



\* Colores: BW - GM - HB - PG - RB - SB

Puede encontrar un resumen de todos los acabados y colores a partir de la página 335.



# Schlüter®-BEKOTEC

## Para la construcción de pavimentos flotantes

Schlüter-BEKOTEC es un sistema para la construcción rápida de pavimentos flotantes de baja altura, que controla las retracciones y tensiones del mortero. En combinación con los componentes de calefacción Schlüter-BEKOTEC-THERM es posible la construcción de un pavimento de cerámica climatizado, que se caracteriza por su baja altura, rápida instalación y alto nivel de confort. Encontrará más información acerca de nuestro Pavimento Cerámico Climatizado Schlüter-BEKOTEC-THERM en la correspondiente tarifa ilustrada o con un solo clic en [www.bekotec.es](http://www.bekotec.es).







## Placas de nódulos para recrecidos

Schlüter®-BEKOTEC-EN	324
Schlüter®-BEKOTEC-EN-F	325
Schlüter®-BEKOTEC-EN-FTS	326
Schlüter®-BEKOTEC-EN-FK	327
Schlüter®-BEKOTEC-DRAIN	328

## Cintas perimetrales

Schlüter®-BEKOTEC-BRS	329
Schlüter®-BEKOTEC-BRS/KSF	329
Schlüter®-BEKOTEC-BRSK	329
Schlüter®-BEKOTEC-BRS/KF	329

## Aislamiento acústico a ruido de impacto

Schlüter®-BEKOTEC-BTS	329
-----------------------	-----



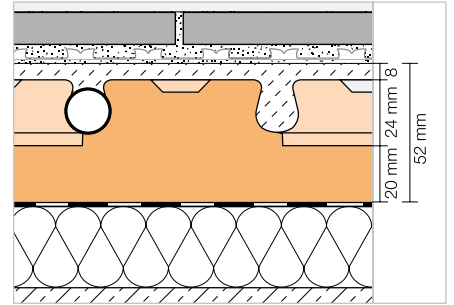
## Placa de nódulos | Placa lisa

### Schlüter®-BEKOTEC-EN

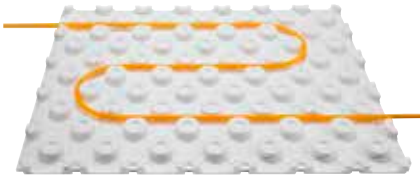


Schlüter-BEKOTEC-EN es una técnica de construcción de pavimentos para recrecidos flotantes sin fisuras y suelos radiantes de bajo espesor de sólo 52 mm (incluido aislante de 20 mm). Además de recubrimientos cerámicos y de piedra natural, también se pueden colocar otros tipos de recubrimientos sobre los recrecidos de BEKOTEC.

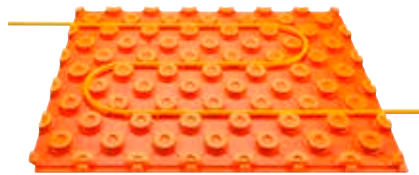
(Ficha Técnica 9.1)



#### Placa de nódulos para recrecidos convencionales



#### Placa de nódulos para morteros autonivelantes



#### Schlüter®-BEKOTEC-EN-P

Placa de nódulos sin recubrimiento

75,5 x 106 cm = 0,8 m <sup>2</sup> N.º art.	€/ m <sup>2</sup>	P (ud.)
EN 2520 P	19,12	20

1 placa (0,8 m<sup>2</sup>) = Tamaño mínimo disponible

#### Schlüter®-BEKOTEC-EN-PF

Placa de nódulos con recubrimiento

75,5 x 106 cm = 0,8 m <sup>2</sup> N.º art.	€/ m <sup>2</sup>	P (ud.)
EN 1520 PF	22,95	20

1 placa (0,8 m<sup>2</sup>) = Tamaño mínimo disponible

#### Schlüter®-BEKOTEC-ENR

Panel perimetral para EN-P y EN-PF

30,5 x 45,5 cm = 0,14 m <sup>2</sup> N.º art.	€/ ud.	P (ud.)
ENR 1520 P	2,27	20



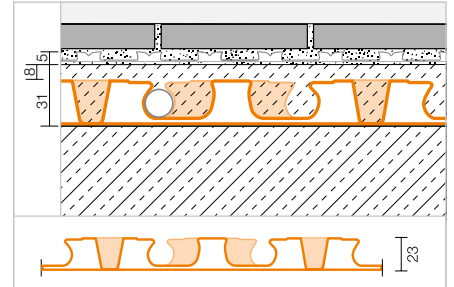


Placa de nódulos | Placa lisa

**Schlüter®-BEKOTEC-EN-F**



Schlüter-BEKOTEC-EN-F es una técnica de construcción de pavimentos para recrecidos flotantes sin fisuras y suelos radiantes de bajo espesor de sólo 31 mm. Además de recubrimientos cerámicos y de piedra natural, también se pueden colocar otros tipos de recubrimientos sobre los recrecido de BEKOTEC. (Ficha Técnica 9.2)



**Schlüter®-BEKOTEC-EN 23 F**

Placa de nódulos

120 x 90 cm = 1,08 m <sup>2</sup> N.º art.	€/ m <sup>2</sup>	P (ud.)
EN 23 F	18,01	20

1 placa (0,8 m<sup>2</sup>) = Tamaño mínimo disponible

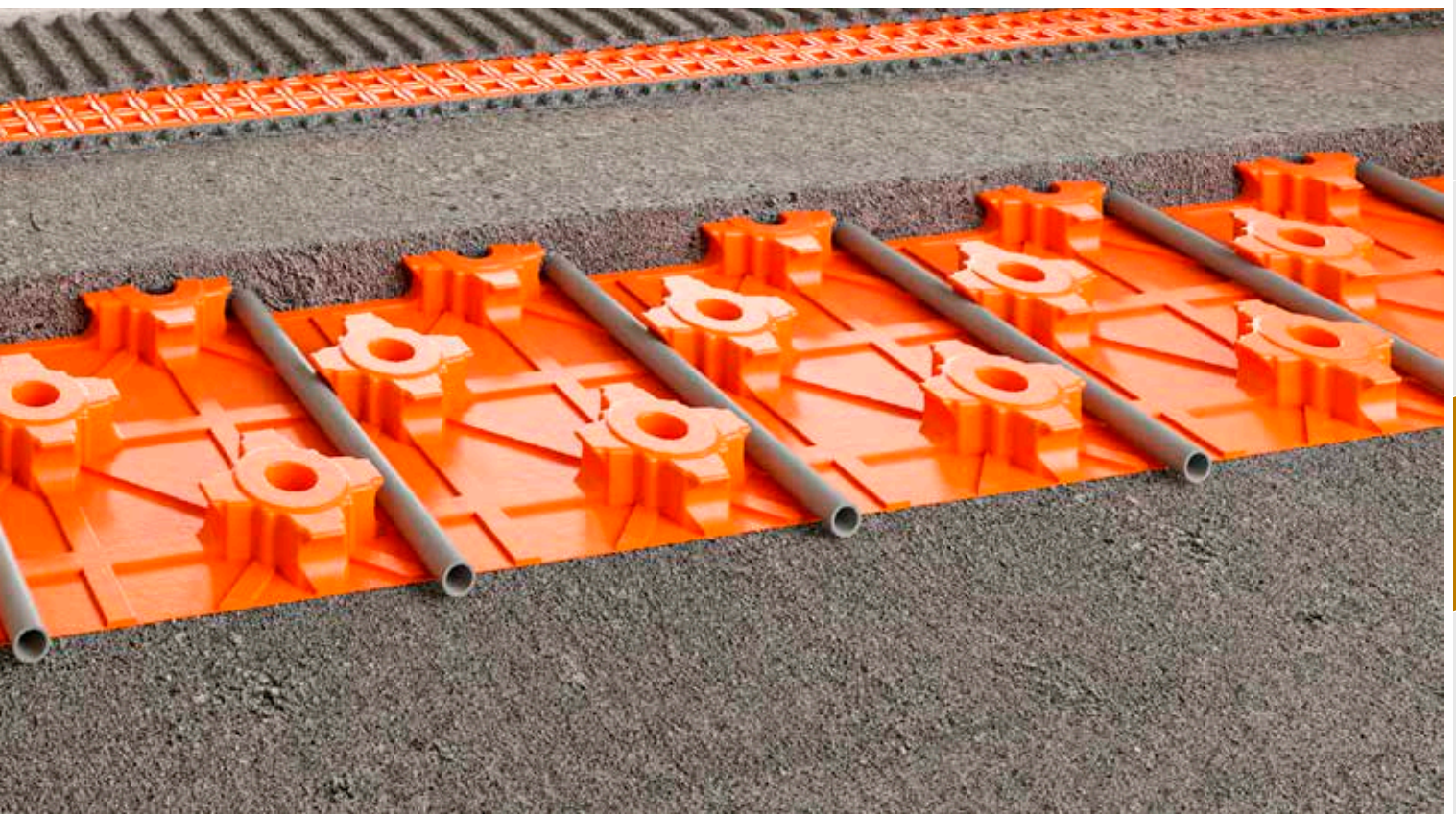
**Schlüter®-BEKOTEC-ENFG**

Set placa lisa para EN 23 F

127,5 x 97,5 cm = 1,24 m <sup>2</sup> N.º art.	€/ Set	P (set)
ENFG	28,06	10

**El set contiene:**

- 1 Placa lisa
- 6 m cinta adhesiva de doble cara







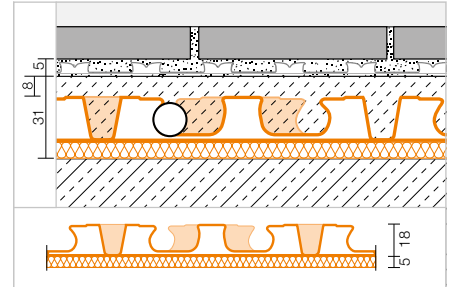
## Placa de nódulos | Placa lisa

### Schlüter®-BEKOTEC-EN-FTS



Schlüter-BEKOTEC-EN-FTS es una técnica segura de construcción de pavimentos con un aislante a ruido de impacto para rehabilitación y reforma, que aporta una mejora al ruido de impacto de hasta 25 dB. El sistema permite la construcción de recrecidos sin fisuras y suelos radiantes de bajo espesor de sólo 31 mm, colocado directamente sobre el soporte. Además de recubrimientos cerámicos y de piedra natural, también se pueden colocar otros tipos de recubrimientos sobre los recrecidos de BEKOTEC.

(Ficha Técnica 9.4)



#### Schlüter®-BEKOTEC-EN 18 FTS

Placa de nódulos con aislamiento acústico a ruido de impacto

140 x 80 cm = 1,12 m <sup>2</sup> N.º art.	€/ m <sup>2</sup>	P (ud.)
EN 18 FTS 5	29,10	20

1 placa (1,12 m<sup>2</sup>) = Tamaño mínimo disponible

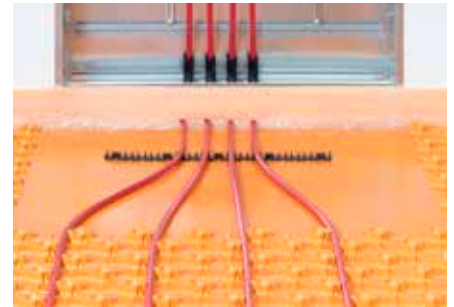
#### Schlüter®-BEKOTEC-ENFGTS

Set placa lisa para EN 18 FTS

140 x 80 cm = 1,12 m <sup>2</sup> N.º art.	€/ Set	P (set)
EN 18 FGTS 5	40,28	10

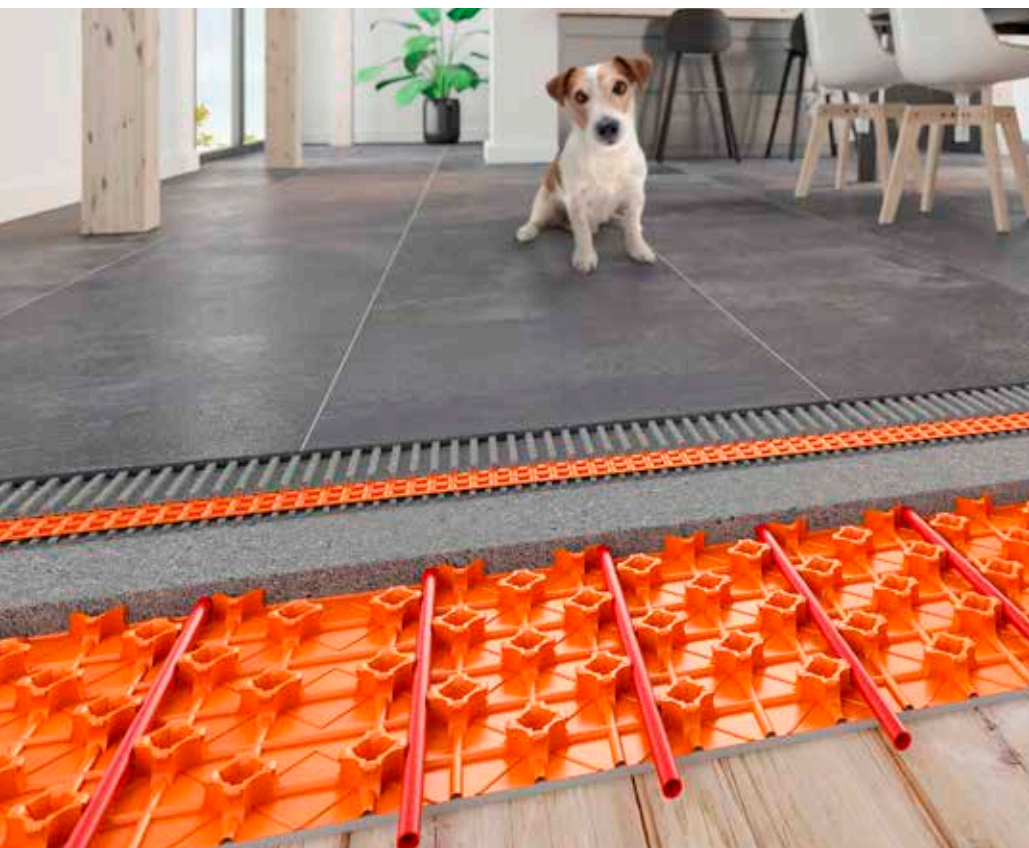
**El set contiene:**

- 1 Placa lisa
- 6 m cinta adhesiva de doble cara



# Aislamiento acústico incluido

## Sistema de bajo espesor y silencioso



Schlüter-BEKOTEC-THERM ofrece variantes de sistema, que se adaptan exactamente a todo tipo de proyecto constructivo. ¿Está planeando rehabilitar un edificio antiguo con techo de vigas de madera con un suelo radiante? En ese caso, su correcta elección es el sistema BEKOTEC-EN-FTS. El sistema solo necesita una altura constructiva de 31 a 43 mm (hasta la parte superior del recrecido) y ofrece una mejora a ruido de impacto de hasta 25 dB. De este modo, la familia al completo disfrutará de la cerámica por más tiempo.

# Pavimento Climatizado para la rehabilitación

## Cuando cada milímetro cuenta



En muchos proyectos de reforma y rehabilitación disponemos de una baja altura de construcción. Esto es un gran inconveniente para la instalación de un suelo radiante convencional. ¡La solución: es un sistema especial de recrecidos de bajo espesor! Schlüter-BEKOTEC-EN-FK permite la construcción de pavimentos flotantes con un espesor de recrecido a partir de 20 mm. De este modo, en estancias con una muy baja altura constructiva, se pueden realizar pavimentos cerámicos climatizados sin problemas.

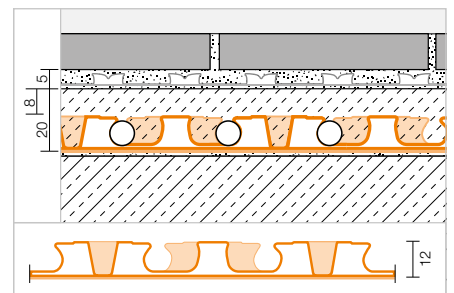
### Placa de nódulos | Placa lisa

#### Schlüter®-BEKOTEC-EN-FK



Schlüter-BEKOTEC-EN-FK es una técnica segura de construcción de pavimentos en rehabilitación y reforma. El sistema permite la construcción de recrecidos sin fisuras y suelos radiantes de bajo espesor de sólo 20 mm, colocado directamente sobre el soporte. Además de recubrimientos cerámicos y de piedra natural, también se pueden colocar otros tipos de recubrimientos sobre los recrecido de BEKOTEC.

(Ficha Técnica 9.5)



#### Schlüter®-BEKOTEC-EN 12 FK

Placa de nódulos con geotextil en el reverso

110 x 70 cm = 0,77 m <sup>2</sup> N.º art.	€ / m <sup>2</sup>	P (ud.)
EN 12 FK	19,33	20

1 placa (0,77 m<sup>2</sup>) = Tamaño mínimo disponible

#### Schlüter®-BEKOTEC-ENFGK

Set placa lisa para EN 12 FK

110 x 70 cm = 0,77 m <sup>2</sup> N.º art.	€ / Set	P (set)
EN 12 FGK	27,33	10

El set contiene:

- 1 Placa lisa
- 6 m cinta adhesiva de doble cara





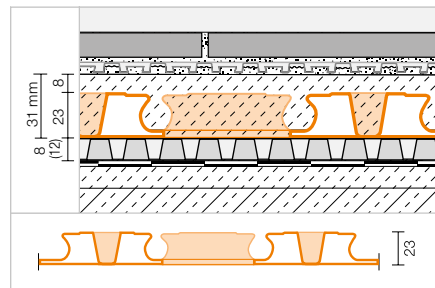


## Placa de nódulos

### Schlüter®-BEKOTEC-DRAIN



Schlüter-BEKOTEC-DRAIN es una técnica de construcción de pavimentos segura y especialmente delgada como sistema para recios flotantes sin fisuras en exteriores con recubrimientos de cerámica y piedra natural, que permite el drenaje del agua.  
(Ficha Técnica 9.3)



### Schlüter®-BEKOTEC-EN 23 FD

Placa

120 x 90 cm = 1,08 m <sup>2</sup> N.º art.	€ / m <sup>2</sup>	P (ud.)
EN 23 FD	19,40	20





## Cintas perimetrales | Aislamiento acústico a ruido de impacto

### Cinta perimetral para recrecidos convencionales



#### Schlüter®-BEKOTEC-BRS

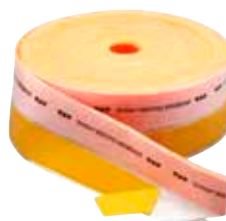
Cintas perimetrales

8 x 100 mm x 50 m N.º art.	€/ m	P (Rollo)
BRS 810	1,06	10

#### Indicación:

Apta para su uso con Schlüter-BEKOTEC-EN-P.

### Cinta perimetral para recrecidos convencionales y morteros autonivelantes



#### Schlüter®-BEKOTEC-BRS/KSF

Cinta perimetral con pie de apoyo autoadhesivo por ambas caras

8 x 80 mm x 25 m N.º art.	€/ m	P (Rollo)
BRS 808 KSF	3,06	5

#### Indicación:

Apta para su uso con Schlüter-BEKOTEC-EN-P, -EN-PF, -EN 23 F, EN 12 FK y -EN 18 FTS.

### Cinta perimetral para recrecidos convencionales



#### Schlüter®-BEKOTEC-BRSK

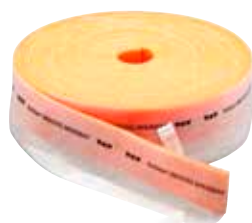
Cinta perimetral con parte trasera autoadhesiva

8 x 100 mm x 50 m N.º art.	€/ m	P (Rollo)
BRSK 810	1,40	10

#### Indicación:

Apta para su uso con Schlüter-BEKOTEC-EN-P.

### Cinta perimetral para recrecidos convencionales y morteros autonivelantes



#### Schlüter®-BEKOTEC-BRS/KF

Cinta perimetral con pie de apoyo autoadhesivo

8 x 80 mm x 25 m N.º art.	€/ m	P (Rollo)
BRS 808 KF	2,26	10

#### Indicación:

Apta para su uso con Schlüter-BEKOTEC-EN-P y -EN-PF.



#### Schlüter®-BEKOTEC-BTS

Lámina de aislamiento acústico a ruido de impacto

5 mm x 1 m x 50 m (50 m²) N.º art.	€/ m²	P (Rollo)
BTS 510	5,29	5

#### Indicación:

Apta para su uso con Schlüter-BEKOTEC-EN-P, -EN-PF y EN 23 F.

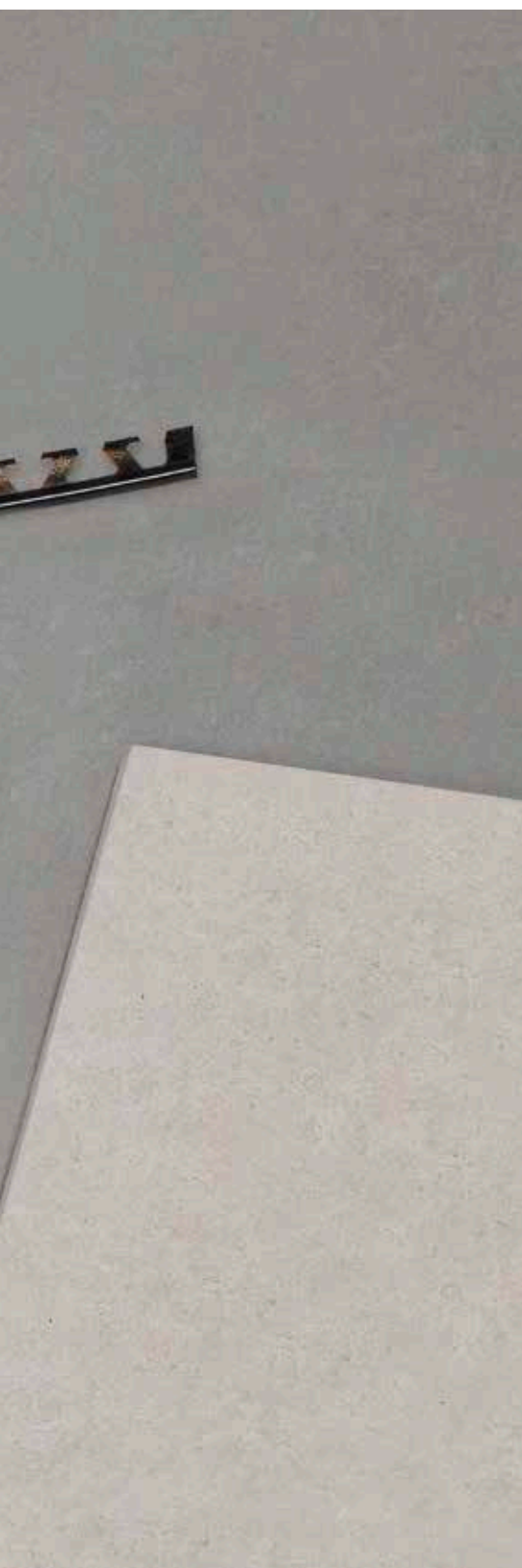


# Ayudas para la colocación Schlüter

## Para su trabajo diario

Si desea hacer un buen trabajo, necesita buenas herramientas. En este capítulo encontrará las herramientas adecuadas para la colocación de nuestras láminas de desolidarización, curvar nuestros perfiles o realizar un registro invisible de una abertura con cerámica. Naturalmente con la alta calidad de Schlüter.





## Registro invisible con cierre magnético

Schlüter®-REMA

332

## Limpieza y mantenimiento

Schlüter®-CLEAN-CP

332

## Herramientas

Schlüter®-RUMA

332

Schlüter®-TROWEL

333

Schlüter®-PROCUT-PSF

333

Schlüter®-PROCUT-TSM

333

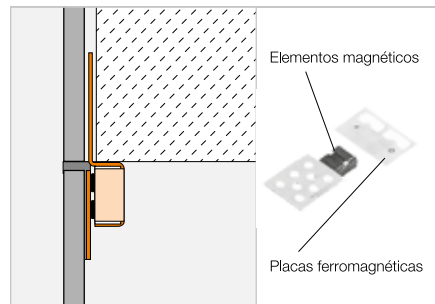


## Registro invisible con cierre magnético

### Schlüter®-REMA



Schlüter-REMA es un sistema para el cierre invisible de aperturas de control en revestimientos cerámicos. Schlüter-REMA se puede aplicar independientemente del tamaño y espesor de la baldosa, posibilitando una adaptación perfecta a la junta. (Ficha Técnica 11.1)



### Schlüter®-REMA

4 Elementos magnéticos + 4 Placas ferromagnéticas

N.º art.	€ / Set	P (set)	KV (Set)
REMA	10,51	50	200

## Limpeza y mantenimiento

### Schlüter®-CLEAN-CP



Schlüter-CLEAN-CP es un pulimento para la limpieza de perfiles de acero inoxidable. También perfiles de aluminio, latón y otros materiales se pueden limpiar con este producto. (Ficha Técnica 13.1)

### Schlüter®-CLEAN-CP

Pulimento de limpieza

Cantidad de llenado (ml)	N.º art.	€ / ud.	P (ud.)
125	CPP 125	20,00	10



## Herramientas

### Schlüter®-RUMA



Schlüter-RUMA es una máquina para curvar los perfiles troquelados.

### Schlüter®-RUMA

Máquina de curvar

N.º art.	€ / ud.
RM	423,56



## Herramientas

## Schlüter®-TROWEL

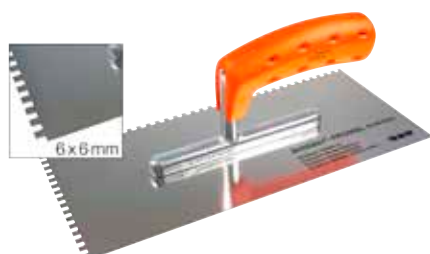


Ilustración similar

Schlüter-TROWEL es una llana dentada con una empuñadura suave y ergonómica para trabajar sin fatiga. El respectivo tamaño de los dientes es adecuado para el pegado efectivo de Schlüter-DITRA, -KERDI y -DITRA-HEAT.

## Schlüter®-TROWEL

Llana dentada de acero inoxidable  
(280 mm x 130 mm)

Diente	N.º art.	€ / ud.	P (ud.)
4 x 4	TRL 4X4	<b>19,17</b>	10
6 x 6	TRL 6X6	<b>19,17</b>	10

## Indicación:

Diente 4 x 4 para Schlüter-DITRA, -DITRA-DRAIN 8, -DITRA-SOUND y -KERDI.  
Diente 6 x 6 para Schlüter-DITRA-DRAIN 4 y -DITRA-HEAT.

## Schlüter®-PROCUT-PSF



Schlüter-PROCUT-PSF es una tijera para cortar rápidamente y con precisión los perfiles Schlüter de PVC con y sin separador.



## Schlüter®-PROCUT-PSF

Tijera para perfiles

N.º art.	€ / ud.	P (ud.)
PSF	<b>73,28</b>	10

## Schlüter®-PROCUT-PS-EK

Pieza de recambio:  
hojas de recambio para las tijeras

N.º art.	€ / ud.	P (ud.)
PS 90 / 45 EK	<b>27,20</b>	10

## Schlüter®-PROCUT-PSF 10

Expositor para mostrador con 10 tijeras para perfiles

N.º art.	€ / paq.
PSF 10	<b>703,14</b>

## Schlüter®-PROCUT-TSM



Schlüter-PROCUT-TSM es un disco de corte con un diámetro de 115 mm para radiales convencionales, que permite realizar cortes limpios en acero inoxidable, aluminio y latón.

## Schlüter®-PROCUT-TSM

Disco de corte

N.º art.	€ / ud.	P (ud.)
TSM 115/1	<b>10,56</b>	10



# Perfiles Schlüter

El radio del troquelado marca la diferencia



Para la protección de recubrimientos con contornos redondos, existen perfiles metálicos Schlüter con un troquelado especial, que posibilitan la adaptación del perfil al borde del recubrimiento. Los productos en longitudes de 1,00 m no se suministran con el troquelado especial. En nuestra lista de precios puede reconocer los productos, que se suministran con el troquelado especial con el siguiente símbolo:



Puede encontrar la relación de los perfiles disponibles con el troquelado especial en las siguientes tablas. Esta relación también contiene el suplemento de precio correspondiente.

Con ayuda de la máquina para curvar son posibles curvaturas con un radio mínimo de aprox. 1 m / 3 m. Schlüter-SCHIENE se puede curvar a partir de una altura de 6 mm. Los perfiles Schlüter-BARA no se pueden curvar con la máquina para curvar.

Perfil	Suplemento de precio
<b>Radio de curvatura r = 1,00 m</b>	<b>€ / m</b>
Schlüter-JOLLY-A	3,25
Schlüter-SCHIENE-A	3,25
Schlüter-SCHIENE-AC / -TS	3,25
Schlüter-SCHIENE-AE	3,25
Schlüter-SCHIENE-AV	3,25
Schlüter-SCHIENE-E / -E V4A	3,25
Schlüter-SCHIENE-EB	3,25
Schlüter-SCHIENE-M	3,25
Schlüter-SCHIENE-STEP-EB	3,25

Perfil	Suplemento de precio
<b>Radio de curvatura r = 3,00 m</b>	<b>€ / m</b>
Schlüter-DECO-A	3,25
Schlüter-DECO-AE	3,25
Schlüter-DECO-AC	3,25
Schlüter-DECO-M	3,25
Schlüter-JOLLY-AC / -TS	3,25
Schlüter-JOLLY-AE	3,25
Schlüter-JOLLY-MC	3,25
Schlüter-QUADEC-A	3,25
Schlüter-QUADEC-AC / -TS	3,25
Schlüter-QUADEC-E / -E V4A	3,25
Schlüter-QUADEC-EP / -EB	3,25
Schlüter-RENO-AETK	3,25
Schlüter-RENO-ATK	3,25
Schlüter-RENO-MTK	3,25
Schlüter-RONDEC-A	3,25
Schlüter-RONDEC-AC / -TS	3,25
Schlüter-RONDEC-E / -E V4A	3,25
Schlüter-RONDEC-EP / -EB	3,25
Schlüter-SCHIENE-ES	3,25
Schlüter-BARA-RT	6,51
Schlüter-BARA-RW	6,51
Schlüter-BARA-RW-E	6,51
Schlüter-BARA-RWL	6,51

## Suministro:

Para mantener el nº del artículo del perfil con el troquelado especial debe añadir un "R/" delante del nº del artículo del perfil estándar (p.ej. R / M 80 para Schlüter-SCHIENE-M 80 con troquelado especial).

El plazo de entrega para perfiles con troquelado especial es de aprox. 15 días.

Los perfiles se suministran rectos. En el caso de los perfiles en acero inoxidable, éstos pueden presentar deformaciones por tensiones del material.



Para curvar los perfiles de forma rápida y limpia, les recomendamos nuestra máquina para curvar Schlüter-RUMA (ver página 332).

# Carta de colores

## Todos los colores de un vistazo

	<b>AP</b> albaricoque (sanitario "soft apricot")		<b>GM</b> gris metálico		<b>RB</b> castaño
	<b>BH</b> bahama (sanitario "bahama")		<b>GS</b> negro (sanitario "ebony")		<b>SB</b> marrón oscuro
	<b>BW</b> blanco brillante		<b>HB</b> beige		<b>SG</b> gris piedra
	<b>C</b> crema		<b>HG</b> gris claro		<b>SP</b> melocotón suave (sanitario "soft peach")
	<b>CA</b> caramelo (sanitario "caramel")		<b>MBW</b> blanco texturizado		<b>T</b> transparente
	<b>CG</b> amarillo		<b>MGS</b> negro texturizado		<b>VG</b> gris tráfico
	<b>DA</b> antracita oscuro		<b>NB</b> avellana		<b>W</b> blanco (sanitario "pérgamon/jazmin")
	<b>FG</b> gris junta		<b>PG</b> gris medium (sanitario "manhattan")		<b>ZR</b> marrón klinker
	<b>G</b> gris		<b>PW</b> blanco perla		
	<b>GAE</b> gris aluminio anodizado		<b>QG</b> gris cuarzo		

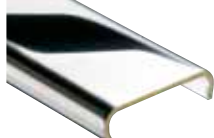
La impresión de los colores no puede ser igual que los colores reales.



# Acabados metalizados

Todos los acabados de un vistazo

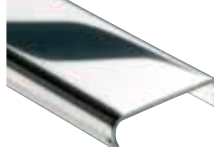
## Latón cromado



**MC**

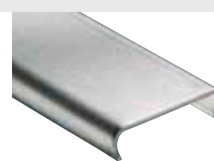
Latón cromado

## Acero inoxidable



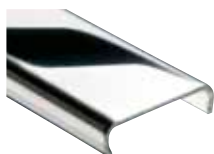
**E**

Acero inoxidable  
V2A Nº Material 1.4301 = AISI 304  
V4A Nº Material 1.4404 = AISI 316L



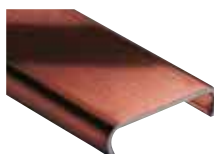
**EB**

Acero inoxidable  
cepillado



**EP**

Acero inoxidable  
pulido



**EOB**

Acero inoxidable  
bronceado pulido  
al aceite

## Aluminio anodizado mate



**AE**

Aluminio anodizado  
mate natural



**AM**

Aluminio anodizado  
dorado



**AK**

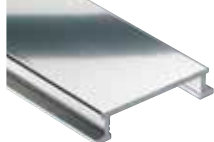
Aluminio anodizado  
cobreado



**AT**

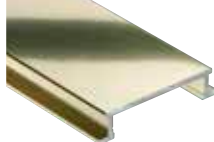
Aluminio anodizado  
titanio

## Aluminio anodizado brillante



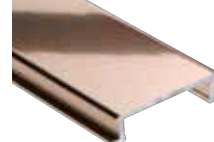
**ACG**

Aluminio anodizado  
cromo brillante



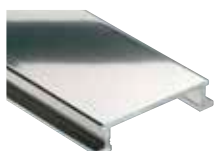
**AMG**

Aluminio anodizado  
dorado brillante



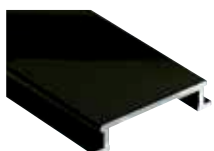
**AKG**

Aluminio anodizado  
cobreado brillante



**ATG**

Aluminio anodizado  
titanio brillante



**AGSG**

Aluminio anodizado  
negro brillante

## Perfiles Schlüter: Otros materiales

**A**  
Aluminio

**AC**  
Aluminio lacado

**Z**  
Zinc

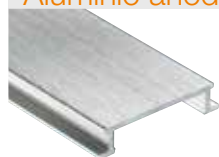
**M**  
Latón

**K**  
Cobre

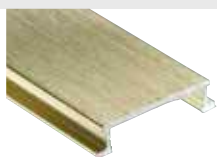
**P**  
PVC de color



### Aluminio anodizado cepillado



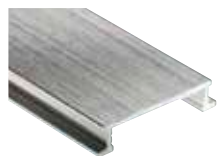
**ACGB**  
Aluminio anodizado  
cromo cepillado



**AMGB**  
Aluminio anodizado  
dorado cepillado



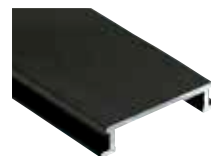
**AKGB**  
Aluminio anodizado  
cobreado cepillado



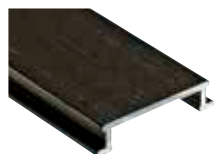
**ATGB**  
Aluminio anodizado  
titanio cepillado



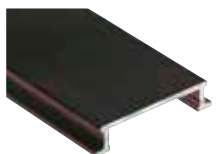
**AEEB**  
Aluminio imitación  
acero inoxidable  
cepillado



**AGRB**  
Aluminio anodizado  
grafito cepillado

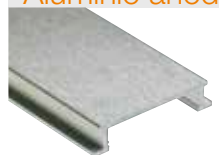


**AGSB**  
Aluminio anodizado  
negro grafito  
cepillado



**ABGB**  
Aluminio anodizado  
bronce envejecido  
cepillado

### Aluminio anodizado cepillado cruzado



**AEX**  
Aluminio anodizado  
natural cepillado  
cruzado



**AMX**  
Aluminio anodizado  
dorado cepillado  
cruzado



**AQQX**  
Aluminio anodizado  
gris cuarzo cepillado  
cruzado



**ATX**  
Aluminio anodizado  
titanio cepillado  
cruzado

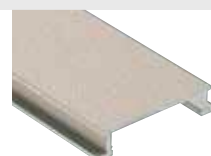
### Aluminio / Acero inoxidable texturizado



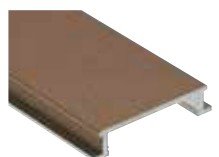
**TSI**  
texturizado marfil



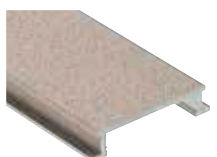
**TSC**  
texturizado crema



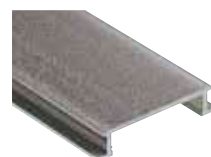
**TSBG**  
texturizado gris beige



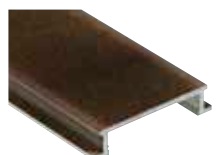
**TSB**  
texturizado beige



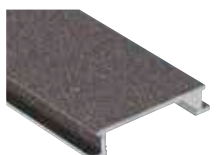
**TSSG**  
texturizado gris  
piedra



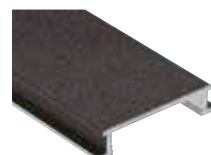
**TSG**  
texturizado gris



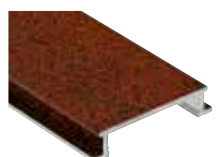
**TSOB**  
texturizado bronce



**TSLA**  
texturizado antracita  
claro



**TSDA**  
texturizado antracita  
oscuro



**TSR**  
texturizado óxido

#### Indicación:

Para una representación uniforme se han expuesto en esta página todos los acabados metálicos sobre el perfil Schlüter-DESIGNLINE. Les rogamos comprueben la disponibilidad de cada material con los datos sobre los productos correspondientes. La impresión de los colores no puede ser igual que los colores reales.



# Leyenda

## Innovaciones



Nuevo producto



Producto MyDesign

## Campos de aplicación



Apto para su aplicación en suelos de espacios privados



Apto para su aplicación en interiores sobre paredes



Aislamiento acústico

## Características



Disponible también en 3 m



Troquelado disponible



Lámina autoadhesiva Peel & Stick



Cuadrícula de corte Easycut



Diseño Easyfill



Control WIFI



Función de control por voz

### Unidades de embalaje

PL = Europalé

KV = Embalaje en caja

BV = Paquete

Todos los perfiles se suministran en paquetes de 10 uds., a menos que se indique expresamente otra cosa.

P = Embalaje en paquete

R = Rollo

Ud. = Unidad

### Dimensiones

H = Altura

L = Longitud

B = Anchura

T = Profundidad

Los perfiles con longitudes de 3 m no se pueden entregar por mensajería urgente debido a las dimensiones del producto.

Los desarrollos técnicos de los productos pueden conllevar diferencias entre las fotografías, dibujos y descripciones presentadas.

## Condiciones generales de venta

### 1.- CONDICIONES GENERALES

El comprador acepta con su encargo las presentes condiciones generales. Toda modificación de las condiciones generales del presente contrato de compra-venta, que mantendrá su validez durante toda la relación comercial, requiere la forma escrita.

### 2.- OFERTAS Y PRECIOS

Las ofertas son susceptibles de modificación según nuestro criterio salvo que se haya estipulado lo contrario por escrito. Será consignado como precio de la venta el precio del día en la fecha del suministro.

### 3.- ENTREGA

La entrega se llevará a cabo en nuestros almacenes o nuestra fábrica. Las mercancías viajan siempre por cuenta y riesgo del comprador, aún cuando vayan consignadas a portes pagados. Quedará reservado por todos los pedidos el derecho de expedición. No nos hacemos responsables de la llegada impuntual de la mercancía, una vez entregada la misma en nuestros almacenes o nuestra fábrica. Las pérdidas, retrasos o averías ocurridas en el tránsito, deberán reclamarse a la empresa transportadora antes de aceptar la entrega de la mercancía.

### 4.- RECLAMACIONES

El comprador deberá examinar la mercancía. Cualquier reclamación para ser atendida, deberá ser formulada al acuse de la misma. Si la venta se hiciera sobre muestras, el comprador no podrá rehusar el recibo de los géneros contratados si fueran conformes a dichas muestras. No se puede garantizar la utilidad de la mercancía para un fin específico. Los catálogos, todo material informativo y todo tipo de consulta son meramente de carácter orientativo, por lo que no pueden ser tomados como garantía, ni pueden servir como base de reclamaciones.

### 5.- CONDICIONES E INCUMPLIMIENTOS

Salvo las estipulaciones particulares, el pago se realizará dentro de los 60 días a partir de la fecha de la factura sin ningún derecho a descuento. El incumplimiento en la fecha de pago nos dará derecho a incrementar un 20% de intereses anuales de demora, sin que sea necesario requerimiento alguno al respecto. El incumplimiento en el pago de una factura llevará consigo el vencimiento automático de todas las deudas pendientes con el deudor y nos dará la facultad de dejar sin efecto cualquier suministro o entrega, sin que el comprador pueda retroceder o solicitar indemnización alguna. El mismo efecto tendrá nuestro requerimiento en el caso, de que con posterioridad a la conclusión de un contrato lleguen a nuestro conocimiento tales circunstancias que hagan temer por la liquidez del comprador. La entrega de letras y cheques no será considerado como forma de pago antes de que sean abonados los importes pertinentes a nuestro favor.

### 6.- SUMINISTRO Y PAGO

El suministro de mercancía en cantidades pequeñas, o a clientes no conocidos puede ser realizado contra reembolso o bien en metálico en el acto de la entrega.

### 7.- RESERVA DE PROPIEDAD

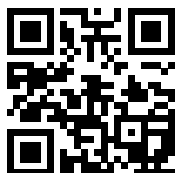
La mercancía queda en nuestra propiedad hasta el pago completo del precio, considerándose en depósito hasta ese momento, rigiéndose por lo establecido en el art. 303 y siguientes del Código de Comercio. El comprador se obliga a poner esta circunstancia en conocimiento de cualquier institución, empresa o autoridad que pretenda intervenir, embargar o retener la mercancía, obligándose asimismo a poner tales hechos en nuestro conocimiento dentro del plazo de veinticuatro horas. En el supuesto de que los compradores vendan la mercancía o la trabajen para terceros antes de haber efectuado el completo pago de la misma, nos cederán hasta el pago total del precio de compra cualquier derecho sobre su venta o trabajos contra terceros, por el total del importe adeudado. Esta cesión de derechos se realizará automáticamente, sin que se necesite una declaración expresa acerca de la misma. Los derechos cedidos pasarán automáticamente a los compradores una vez efectuada la completa liquidación de sus deudas.

### 8.- MODIFICACIONES

Toda modificación de las condiciones generales precedentes requiere la forma escrita. No tendrán validez jurídica los acuerdos verbales o telefónicos sin nuestra confirmación escrita. No se reconocerán las condiciones de los clientes, que estén en contradicción con las nuestras. La ineficacia o la nulidad de una de las condiciones precedentes, no afectará la validez de las otras condiciones.

### 9.- COMPETENCIA Y LEY APLICABLE

Para cualquier cuestión derivada de este contrato, las partes hacen renuncia a su fuero propio, sometiéndose exclusivamente a la competencia de los Juzgados y Tribunales de Castellón de la Plana. Será de aplicación el derecho español.



www.schlueter-systems.com

## Schlüter®-KERDI-BOARD



Information on the level of volatile substance emission in indoor air, presenting a risk of inhalation toxicity, on a scale ranging from A + (very low emissions) to C (high emissions)

Information sur le niveau d'émission de substances volatiles dans l'air intérieur, présentant un risque de toxicité par inhalation, sur une échelle de classe allant de A+ (très faibles émissions) à C (fortes émissions)

Son aplicables las condiciones generales de venta de Schlüter-Systems S.L.

Todas las tarifas anteriores a esta tarifa pierden su validez con la publicación de esta Tarifa Ilustrada.

Queda reservado el derecho a errores, cambios o erratas, así como a cambios que favorecen la innovación de productos o que son inevitables para su suministro. Por motivos de imprenta puede haber variaciones de color entre las imágenes reproducidas en esta tarifa y los productos reales.



PERFILES CON INNOVACIONES

**Schlüter-Systems KG** · Schmölestraße 7 · D-58640 Iserlohn

Tel.: +49 2371 971-1261 · Fax: +49 2371 971-1112 · info@schlueter.de · www.schlueter-systems.com

**Schlüter-Systems S. L.** · Apartado 264 · Ctra. CV-20 Villarreal-Onda · km 6,2 · 12200 Onda (Castellón)

Tel.: +34 964 24 11 44 · Fax: +34 964 24 14 92 · info@schluter.es · www.schluter.es